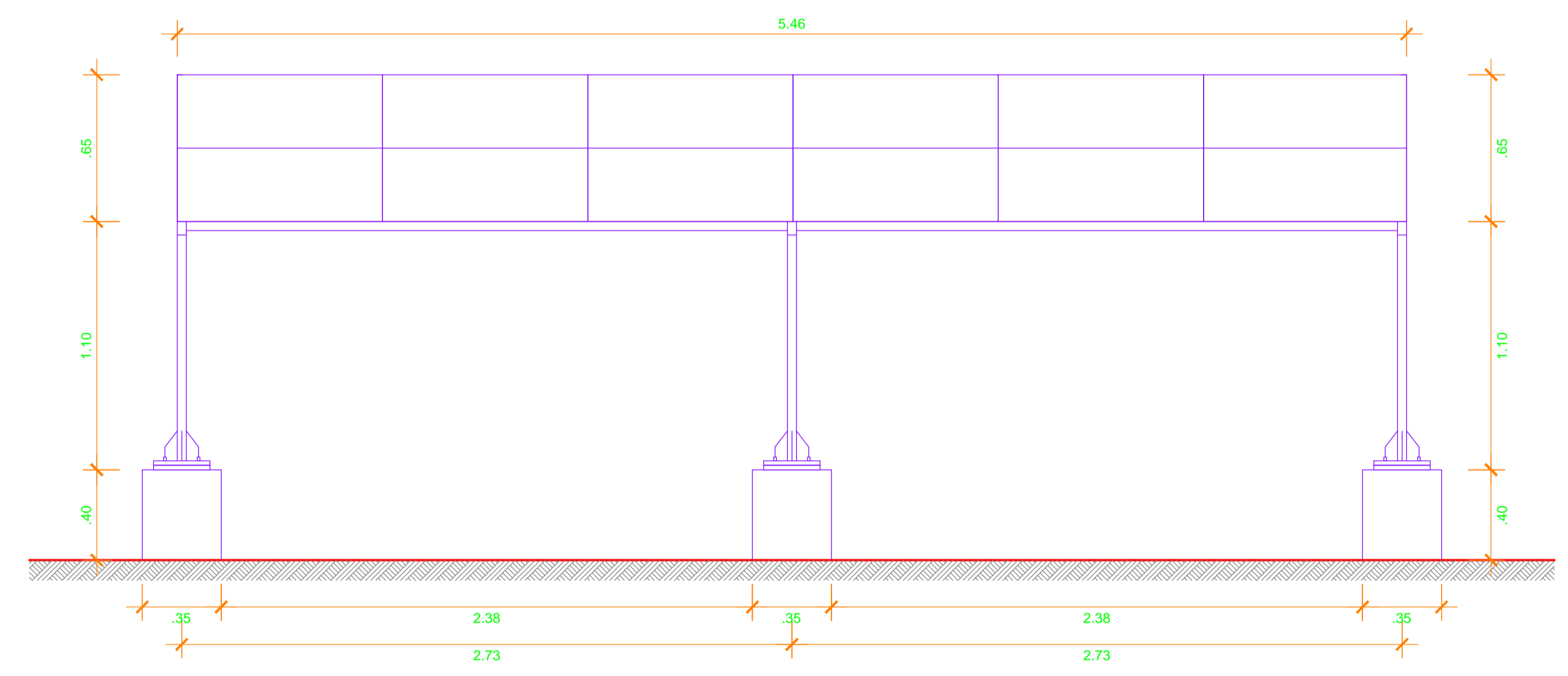
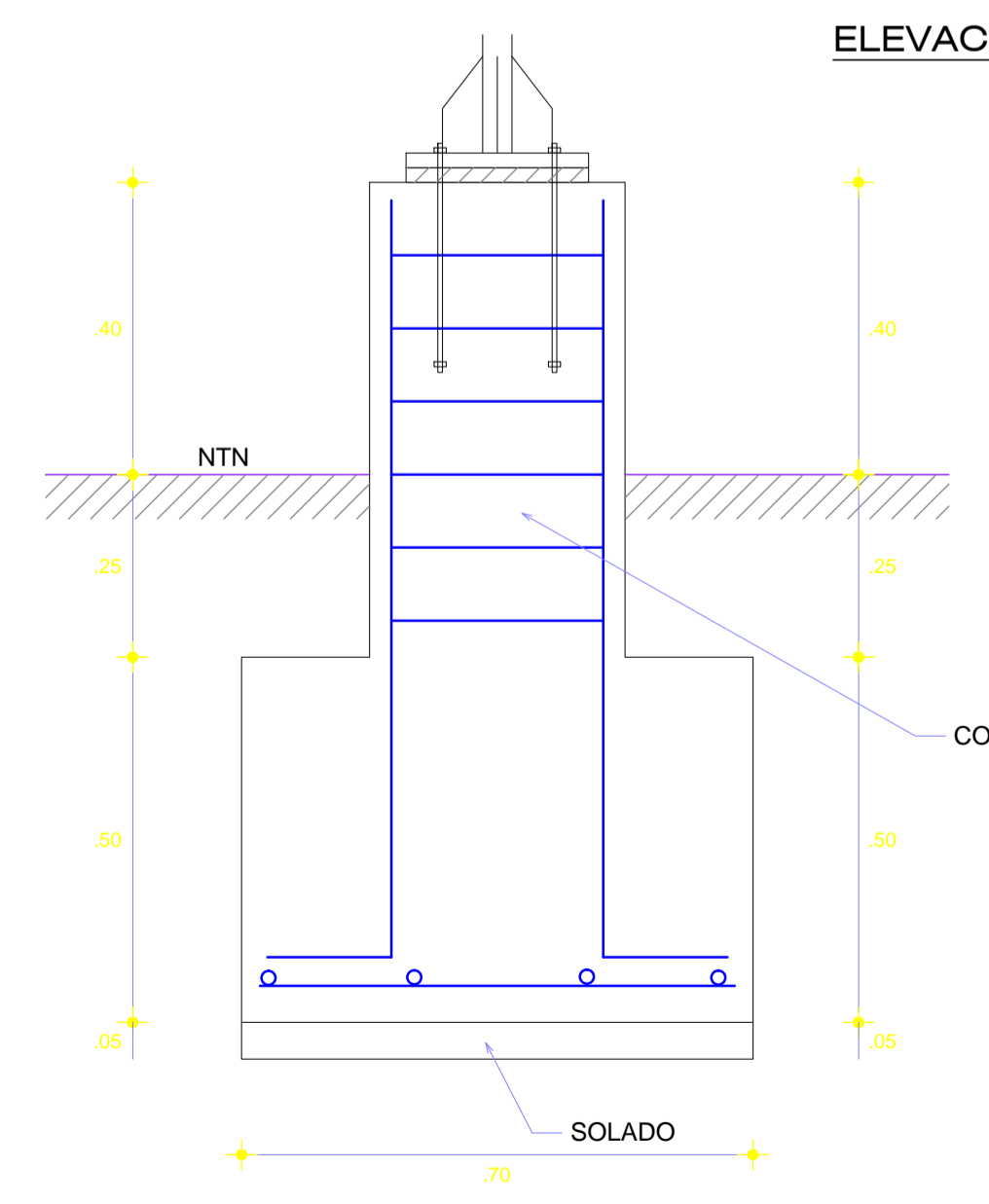


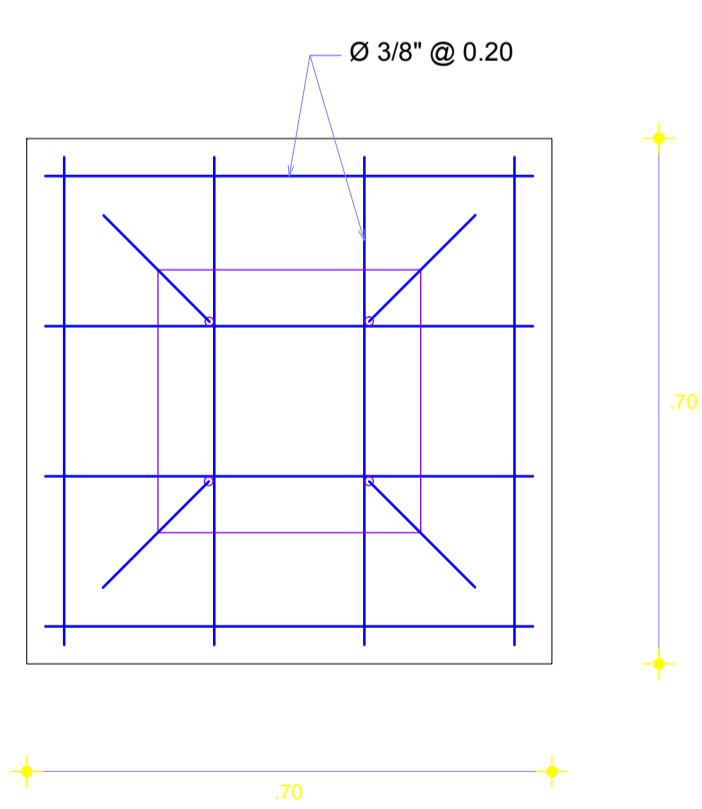
**PLANTA: DIMENSIONAMIENTO DE PANELES SOLARES Y CONEXIONES**  
 ESCALA: 1 / 15



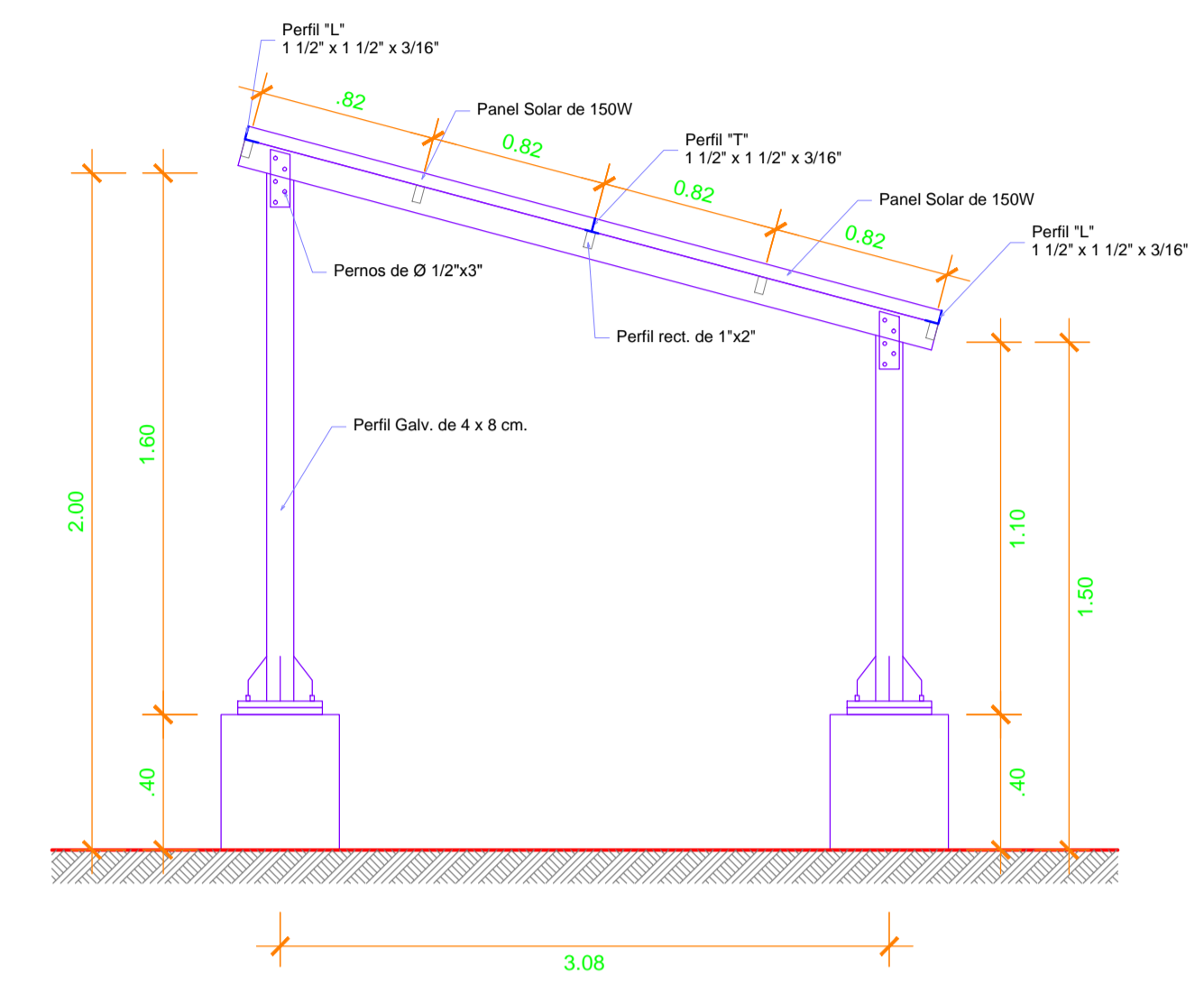
**ELEVACION FRONTAL**  
 ESC: 1/20



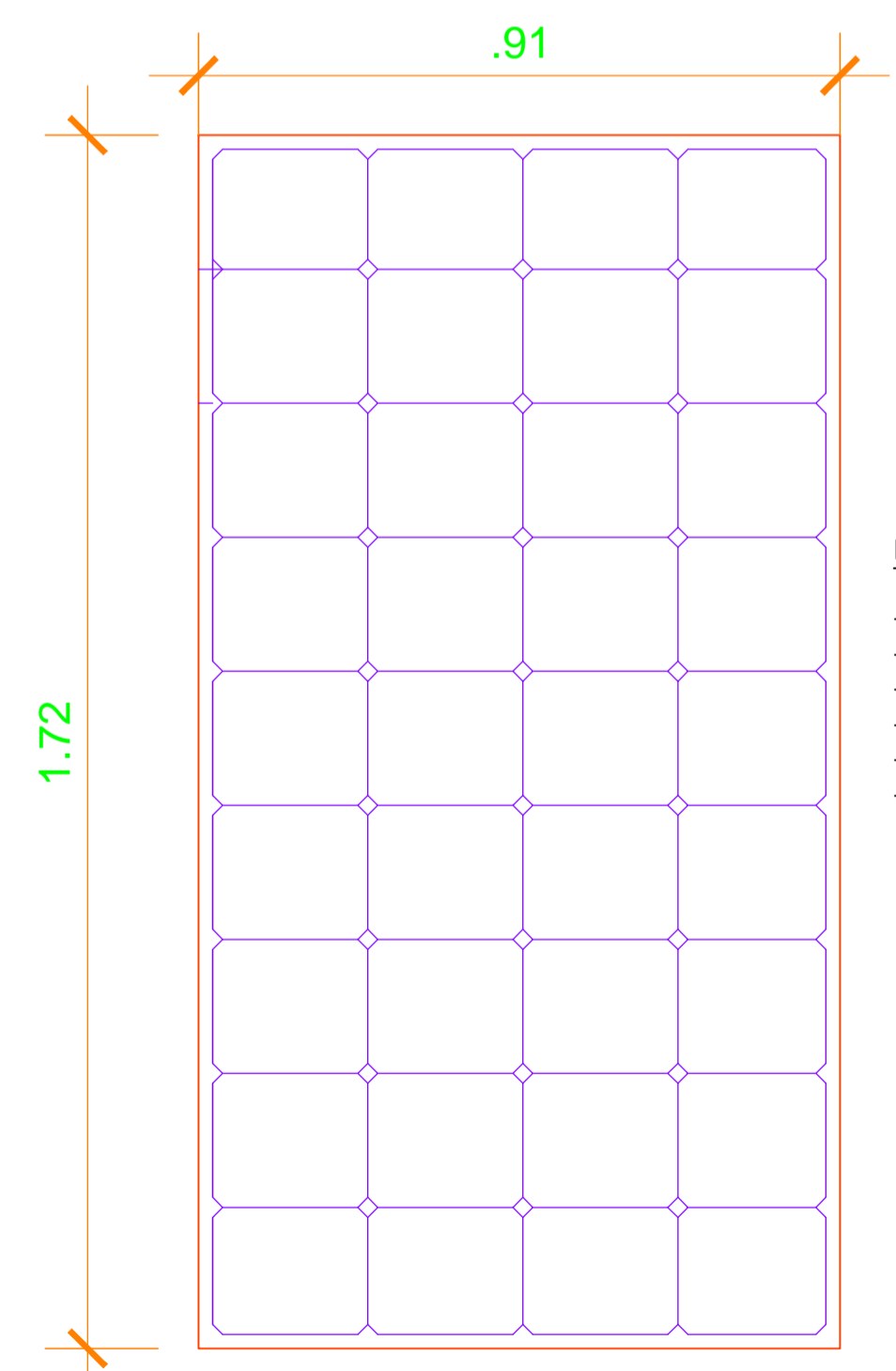
**DETALLE DE PD1**  
 ESC: 1/10



**ZAPATA EN PLANTA**  
 ESC: 1/10



**ELEVACION LATERAL**  
 ESC: 1/20



**PANEL FOTOVOLTAICO 150W**  
 ESC: 1/10

- ESPECIFICACIONES TECNICAS**
- PANEL FOTOVOLTAICO MONOCRISTALINA
  - POTENCIA DE 150W
  - CELDAS DE 125mm X 125mm.
  - PESO DE 14.4 KG. APROX.
  - TIPO DE CELULA: 36 MONO BACKCONTACT
  - CONECTOR MC4 COMPATIBLE

<b>UNIVERSIDAD NACIONAL DEL ALTIPLANO-PUNO</b>				
	Proyecto de tesis: <b>EVALUACIÓN DEL USO DE ENERGÍA SOLAR FOTOVOLTAICA-EÓLICA PARA LA IMPULSIÓN DE UN SISTEMA DE ABASTECIMIENTO DE AGUA EN UN CENTRO POBLADO RURAL-ILAVE</b>			
	Plano:	PANELES SOLARES	Fecha:	sep - 2018
Proyectista:	Ubicación:	C.P. Fhorata	Escala:	INDICADA
			<b>P-05</b>	