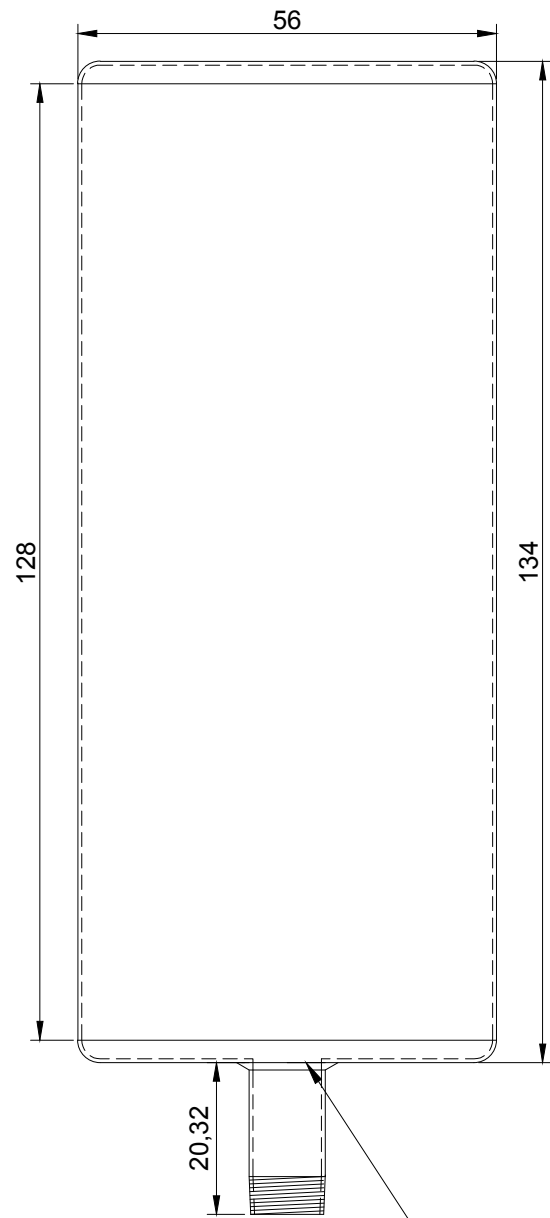
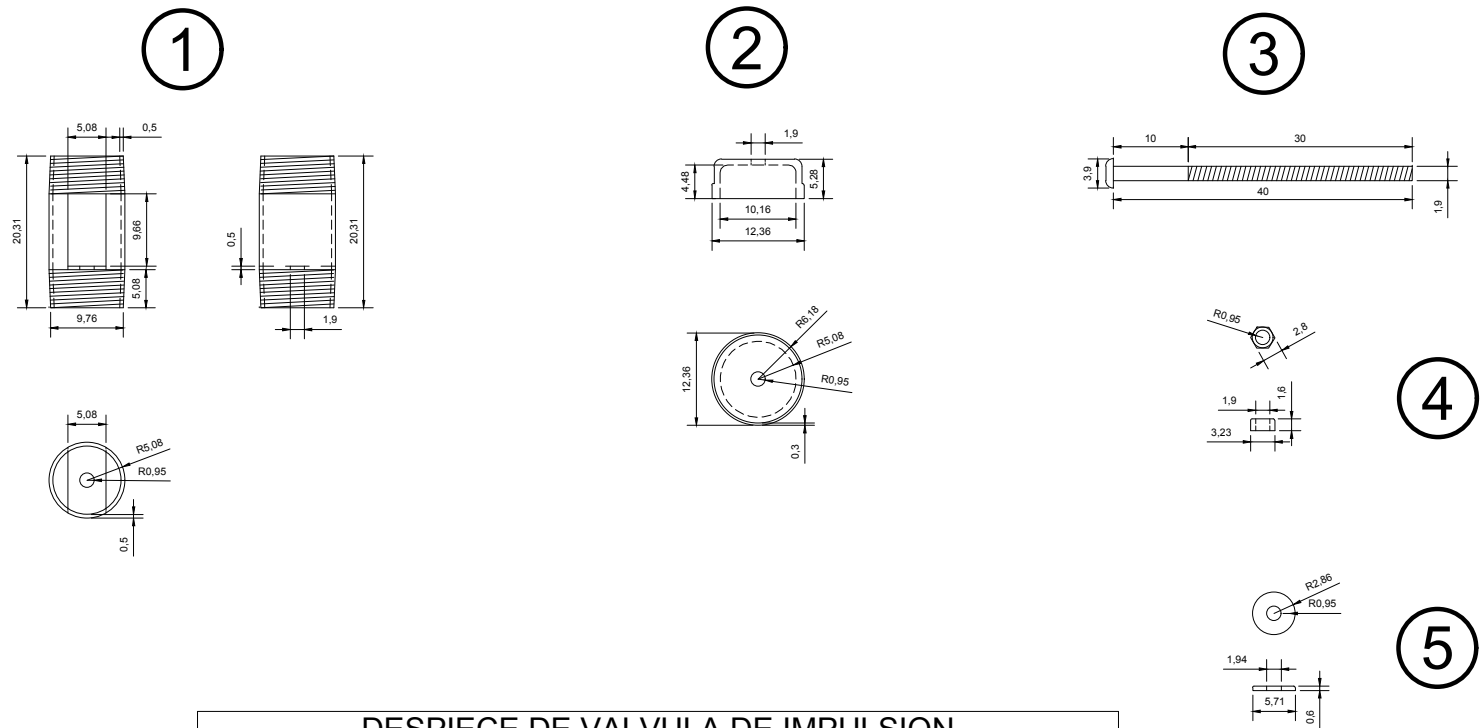


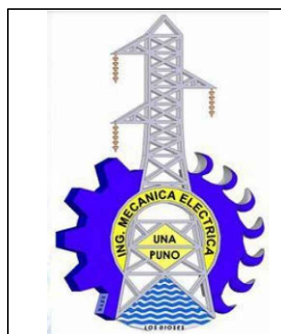
### DESPIECE DE CAMARA DE AIRE



### DESPIECE DE VALVULA DE IMPULSION



DESPIECE DE VALVULA DE IMPULSION				
N°	DESCRIPCION	MATERIAL	CANTIDAD	UNIDAD
1	Niple de 2 pulg.	Fierro galvanizado	1	Pza.
2	Tapa de 2 pulg.	Fierro galvanizado	1	Pza.
3	Perno de $\frac{3}{8}$ x 8 pulg.	Fierro galvanizado	1	Pza.
4	Tuerca de $\frac{3}{8}$ pulg	Fierro galvanizado	2	Pza.
5	Arandela plana de $\frac{3}{8}$ pulg	Fierro galvanizado	1	Pza.



DESCRIPCION: <b>PLANO DE DESPIECE DE LA BOMBA DE ARIETE HIDRAULICO</b>			
PROPIETARIO: MARCO ANTONIO CONDORI QUISPE ROLANDO MAMANI MAMANI			
UBICACION:			
PUNO	LAMPA	SANTA-LUCIA	FUNDO-PACHATICGRA
ESCALA: 1/5	FECHA:		

LAMINA:  
**03**