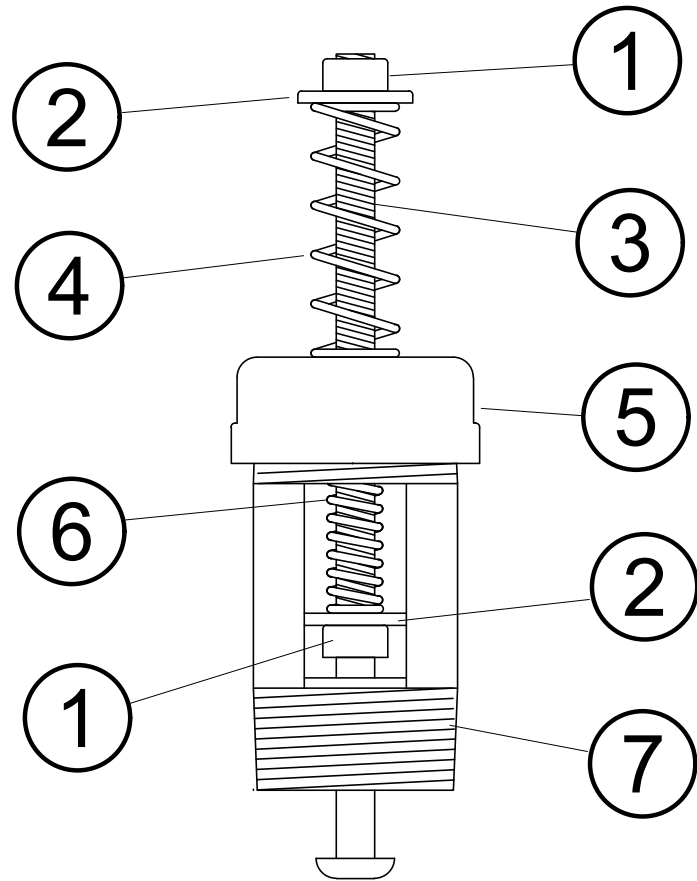
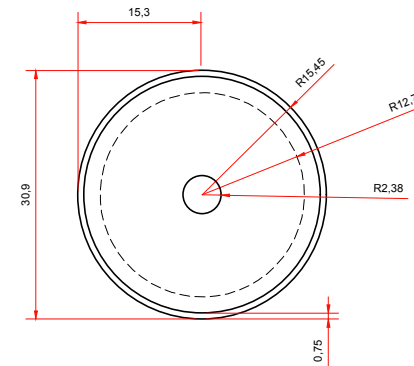
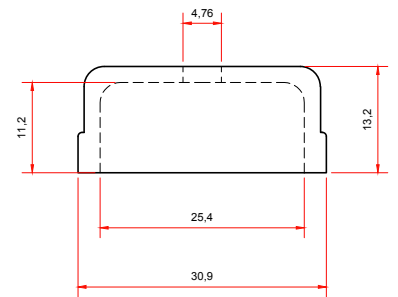


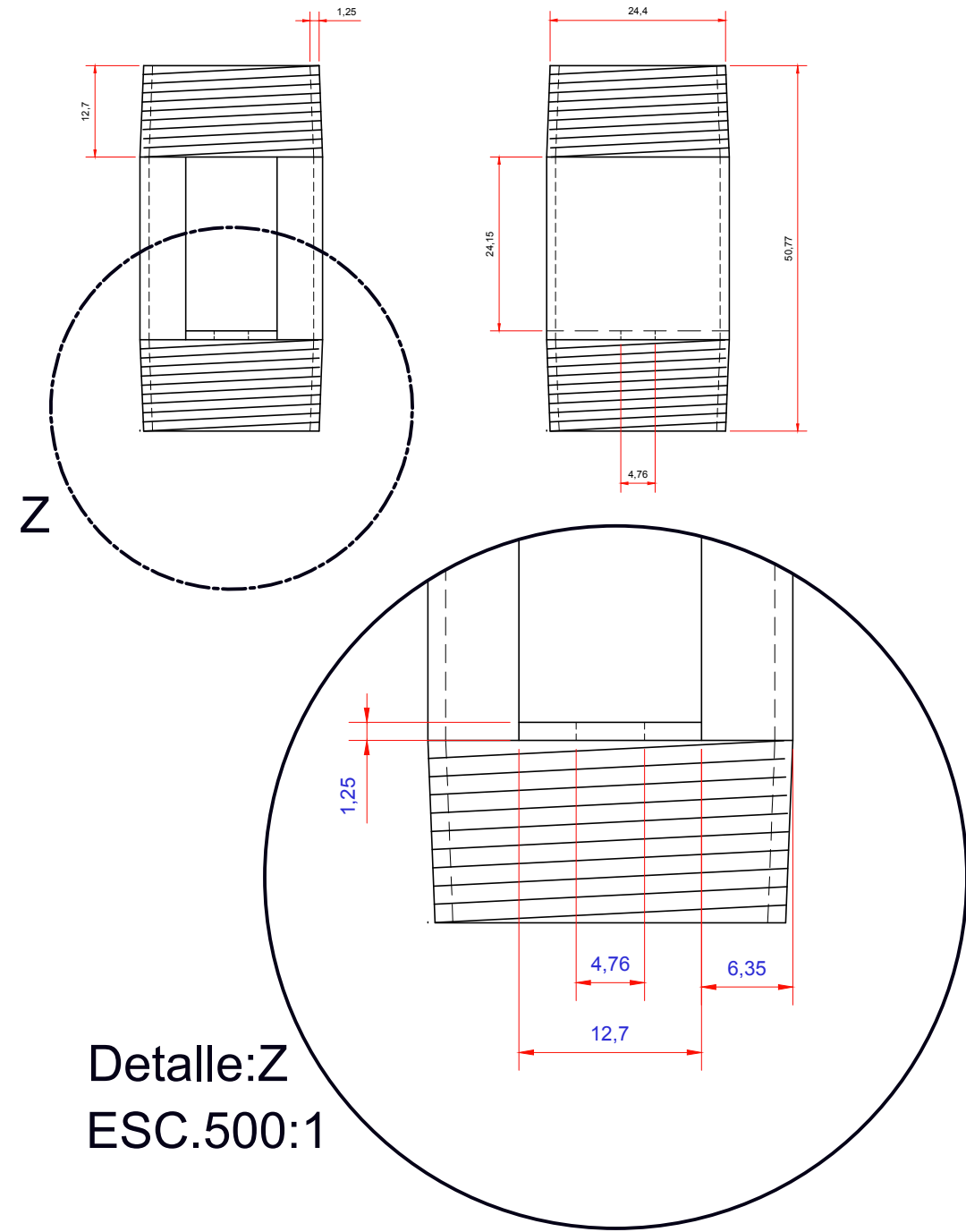
VALVULA DE IMPULSION



5



7



Detalle:Z
ESC.500:1

DETALLE DE LA VALVULA DE IMPULSION				
N°	DESCRIPCION	MATERIAL	CANTIDAD	UNIDAD
1	Tuerca de 3/8 pulg.	Fierro galvanizado	2	Pza.
2	Arandela plana de 3/8 pulg.	Acero galvanizado	2	Pza.
3	Perno de 3/8 x 8 pulg.	Acero galvanizado	1	Pza.
4	Resorte secundario 0.79 x 2.68 pulg.	Alambre de piano	1	Pza.
5	Tapa de niple de 2 pulg.	Fierro galvanizado	1	Pza.
6	Resorte primario de 0.47 x 3.14 pulg.	Acero inoxidable	1	Pza.
7	Niple de 2 x 4 pulg.	Fierro galvanizado	1	Pza.



DESCRIPCION: PLANO DE DETALLE DE LA VALVULA DE IMPULSION			
PROPIETARIO: MARCO ANTONIO CONDORI QUISPE ROLANDO MAMANI MAMANI			
UBICACION:			
PUNO	LAMPA	SANTA-LUCIA	FUNDO-PACHATICGRA
ESCALA: 1/2	FECHA:		

LAMINA:

04