



UNIVERSIDAD NACIONAL DEL ALTIPLANO DE PUNO
FACULTAD DE INGENIERÍA DE MECÁNICA
ELÉCTRICA ELECTRÓNICA Y SISTEMAS
ESCUELA PROFESIONAL DE INGENIERÍA ELECTRÓNICA



CONTROL DE UN MOTOR DE CORRIENTE CONTINUA
SIN ESCOBILLAS CON CAPACIDAD DE FRENADO
REGENERATIVO APLICADO EN BICICLETAS
ELÉCTRICAS

TESIS

PRESENTADA POR:
FRANCO DENNIS CATATA HUARACHA
ELMER OSMAN HANCCO CATATA

PARA OPTAR EL TÍTULO PROFESIONAL DE:
INGENIERO ELECTRÓNICO

PUNO - PERÚ

2019



DEDICATORIA

Mi tesis la dedico con todo mi amor y cariño a mi padre Gregorio Hanco Arapa y mi madre Juana Catata Ayala por sus sacrificios y esfuerzos durante mis años de estudio, por brindarme las condiciones necesarias para terminar mi carrera profesional. A mis tíos: maxi, José, Estefania, Juana. A mi esposa delia y a mis hermanos: rodrigo, eliseo y meche. A mis amigos y profesores de la escuela profesional de ingeniería electrónica. Finalmente, a mis amigos en Brasil.

Elmer O. H. C



DEDICATORIA

Este trabajo está dedicado a mi familia que siempre me ha apoyado, a mis docentes que me ilustraron a lo largo de la carrera y compañeros de carrera y sobre todo a ti que estás leyendo este trabajo esperando que sea de tu agrado.

Franco D. C. H.



AGRADECIMIENTOS

Primeramente, a Dios, mi señor.
De forma especial a mis Profesores,
Dr. Jose Luis Azcue Puma, Dr.
Tarcio Andre dos Santos Barros,
Dr. Ernesto Ruppert Filho. A mis
padres Gregorio Hanco Arapa y
Juana Catata Ayala, por su amor y
apoyo incondicional. A mi esposa
Delia, mis hermanos y familiares.
Finalmente, a mis amigos y
colegas.

Elmer O. H. C.

Un especial Agradecimiento a mi
padre, madre, hermanas gracias por
impulsarme a seguir adelante,
también agradezco a mis docentes
que gracias a sus enseñanzas y guía
pude realizar este trabajo.

Franco D. C. H.



ÍNDICE GENERAL

DEDICATORIA	
AGRADECIMIENTOS	
ÍNDICE GENERAL	
ÍNDICE DE FIGURAS	
ÍNDICE DE TABLAS	
ÍNDICE DE ACRÓNIMOS	
RESUMEN	12
ABSTRACT.....	13

CAPÍTULO I

INTRODUCCIÓN

1.1. PLANTEAMIENTO DEL PROBLEMA	15
1.2. FORMULACIÓN DEL PROBLEMA	16
1.3. HIPÓTESIS DE LA INVESTIGACIÓN.....	16
1.4. JUSTIFICACIÓN DEL ESTUDIO	16
1.5. OBJETIVOS DE LA INVESTIGACIÓN	17
1.5.1. Objetivo general	17
1.5.2. Objetivos Específicos	18

CAPÍTULO II

REVISIÓN DE LITERATURA

2.1. ANTECEDENTES	19
2.2. MARCO TEÓRICO	20
2.2.1. Vehículos eléctricos	20
2.2.2. Modelado y Simulación del Motor Brushless	30
2.2.3. Control del motor BLDC.....	42
2.2.4. Conducción y Frenado Regenerativo de la Bicicleta Eléctrica	62

CAPÍTULO III

MATERIALES Y MÉTODOS

3.1. UBICACIÓN GEOGRÁFICA DEL ESTUDIO	71
3.2. PERIODO DE DURACIÓN DEL ESTUDIO.....	71
3.3. PROCEDENCIA DEL MATERIAL UTILIZADO	71



3.4. METODOLOGÍA DE LA INVESTIGACIÓN	71
3.5. TIPO Y DISEÑO DE INVESTIGACIÓN	72
3.6. PROCEDIMIENTO.....	72
3.7. ANÁLISIS DE RESULTADOS.....	73
CAPITULO IV	
RESULTADOS Y DISCUSIÓN	
4.1. RESULTADOS DE LAS SIMULACIONES.....	74
4.1.1. Características del motor BLDC	74
4.1.2. Instrumentación de sensores.....	76
4.1.3. Desarrollo de conversor de potencia	79
4.1.4. Resultados de la bancada experimental.....	83
4.2. DISCUSIÓN	88
V. CONCLUSIONES.....	90
VI. RECOMENDACIONES	92
VII. REFERENCIAS BIBLIOGRÁFICAS.....	93
ANEXOS.....	96

Área: robótica

Tema: modelado y simulación de sistema de control y automatización

FECHA DE SUSTENTACIÓN: 20 de setiembre del 2019.



ÍNDICE DE FIGURAS

Figura 1: Ondas de BEMF, corriente, torque, potencia para el motor BLDC	24
Figura 2: Cuadrantes de operación del motor BLDC.	26
Figura 3. Estructura del BLDC motor a) Esquemático de lá maquina B) Diagrama de los bobinados.....	27
Figura 4. Circuito equivalente del accionamiento del motor BLDC.	29
Figura 5. Circuito equivalente del motor BLDC	31
Figura 6. Implementación de la parte eléctrica del motor BLDC.....	35
Figura 7.Implementación de la parte mecánica del motor BLDC.	36
Figura 8. Implementación del estator del motor BLDC.	37
Figura 9. Implementación del modelo completo del motor BLDC.	38
Figura 10. Funciones trapezoidales para las tres fases.	40
Figura 11. Sensor Hall, corriente de referencia fase A,BEMF.	41
Figura 12. Referencia de corrientes.	42
Figura 13. Circuito equivalente del motor BLDC con dos fases de excitación.....	44
Figura 14. Diagrama de flujo de señal.	45
Figura 15.Diagrama de flujo de señal realimentado de corriente y velocidad.	46
Figura 16. Control de corriente por histéresis.....	47
Figura 17. Esquema de control por Histéresis.	48
Figura 18. Esquema de control por PWM.	49
Figura 19. Respuesta en frecuencia de corriente en malla abierta.....	50
Figura 20. Respuesta en frecuencia de corriente en malla abierta.....	51
Figura 21. Respuesta en frecuencia de FT de corriente compensado.	52
Figura 22.Gráfico del sistema de control de corriente en malla cerrada.	53
Figura 23. Respuesta de la malla de corriente al escalón unitario.....	53
Figura 24. Respuesta de la malla de corriente al escalón unitario.....	54
Figura 25. Gráficos de flujos de señal de control de velocidad.....	54
Figura 26. Respuesta en frecuencia de la FT de velocidad.....	56
Figura 27. Respuesta en frecuencia de la FT de velocidad con integrador.	57
Figura 28. Respuesta en frecuencia de FT velocidad, con compensador de adelanto. ...	58
Figura 29. Respuesta en frecuencia del sistema compensado en malla cerrada.	58
Figura 30. Respuesta al escalón unitario de la malla de velocidad.....	59
Figura 31. Respuesta a rampa del sistema.	59



Figura 32. Gráfico de Bode del compensador de velocidad.	60
Figura 33. Esquema de control de velocidad del motor BLDC.....	61
Figura 34. Respuesta de control de corriente y velocidad.	62
Figura 35. Operación en cuarto cuadrante.	69
Figura 36. Operación en primer y cuarto cuadrante.	70
Figura 37. Distribución de bobinas en el estator.	74
Figura 38. Conexión estrella del motor BLDC.....	75
Figura 39. Fotografía del de la distribución de estator.	75
Figura 40. Fotografía de la distribución de los imanes permanentes en el rotor.	76
Figura 41. Fotografía de los sensores de efecto hall real.....	76
Figura 42. Esquemático de sensor de corriente. Fuente: Elaboración propia.....	78
Figura 43. Estructura interna de sensor hall	79
Figura 44. Composición interna de IRAMS 10UP60B.	80
Figura 45. Especificaciones del termistor interno.	81
Figura 46. Esquemático de la tarjeta de potencia.	82
Figura 47. Especificaciones para capacitor de bootstrap.....	83
Figura 48. Bancada experimental.	84
Figura 49. Ondas de sensores Hall.....	84
Figura 50. Referencia de corrientes de fase A, B y C.....	85
Figura 51. Variación de referencia de corrientes de fase A, B y C.	85
Figura 52. Referencia de corriente de fase B.....	86
Figura 53. Resultado de las corrientes de fase.....	86
Figura 54. Resultado de la corriente en la fase B.	87
Figura 55. Resultado de las corrientes de fase B y C.	88



ÍNDICE DE TABLAS

Tabla 1. Tabla de Parametros de Motor.....	96
--	----



ÍNDICE DE ACRÓNIMOS

BLDCM	: Brushless DC motor
BLDC	: Brushless DC
PI	: Proporcional Integral
FR	: Frenado regenerativo
PMSM	: Permanent magnet synchronous motor
VE	: Vehículo eléctrico
HPSS	: Hybrid power supply system
CA	: Corriente Alternada
DC	: Direct Current
IGBT	: Transistor bipolar de puerta aislado
FT	: Funcion de transferencia
PWM	: Pulse width modulation
SOC	: State of charge
MF	: Margen de fase
ω_m	: Velocidad angular de la maquina
T_e	: Torque Electromagnético.
T_l	: Carga en el eje de la máquina.
B	: Coeficiente de fricción viscosa.
J	: Coeficiente de inercia.
N	: Número de polos del estator.
L_s	: Inductancia de fase.
I_a	: Corriente da fase A.
R_s	: Resistencia en el estator.



V	: Voltaje de fase en el estator.
I	: Corriente en el estator.
Λ	: Flujo magnético
Θ	: Posición del rotor.
V_{batt}	: Voltaje de batería.
E_o	: Constante de voltaje de la batería.
K	: Constante de polarización o resistencia de polarización.
Q	: Capacidad de batería
I_t	: Carga actual de batería
A	: Zona exponencial de amplitud.
B	: Zona exponencial del tiempo constante inverso.
R	: Resistencia Interna
I	: Corriente de la batería.
I_f	: Corriente filtrada.
$SOC_{descarga}$: Cantidad de energía eléctrica que está en descarga.
SOC_{carga}	: Cantidad de carga de la batería. Q_m .



RESUMEN

El presente proyecto tiene como objetivo de estudio el control de la maquina BLDC(*brushles direct current motor*) en modo conducción y frenado regenerativo aplicado en una bicicleta eléctrica. El control en el primer cuadrante de operación de la maquina BLDC para modo conducción y control en el cuarto cuadrante para modo regenerativo. La energía proveniente del frenado regenerativo es direccionada para la batería a través un inversor bidireccional. Este hecho prolonga la duración de la batería cada vez que exista frenado en la bicicleta eléctrica; convirtiendo así la energía mecánica en energía eléctrica y consecuentemente aumentando la autonomía de la bicicleta eléctrica. Inicialmente se realizarán estudios por medio de las simulaciones por computadora utilizando los modelos matemáticos del sistema de control y posteriormente, será implementado un prototipo para validar los resultados.

Palabras clave: Inversor bidireccional, BLDC, bicicleta eléctrica, frenado regenerativo, vehículos eléctricos.



ABSTRACT

This project aims to study the control of the BLDC machine (*Brushless DC motor*) in driving mode and regenerative braking applied in an electric bicycle. The control in first quadrant of operation of the BLDC machine for driving mode and control in the fourth quadrant for regenerative mode. The energy coming from the regenerative braking is directed toward the battery through a bidirectional inverter. This fact prolongs the battery life every time there is braking on the electric bicycle; this converting the mechanical energy in electrical energy and consequently increasing the autonomy of the electric bicycle. Initially, studies will be carried out through computer simulations using the mathematical models of the control system and subsequently, a prototype will be implemented to validate the results.

Key-words: Bidirectional inverter, BLDC, electric bicycle, regenerative braking, electric vehicles.



CAPÍTULO I

INTRODUCCIÓN

Las bicicletas eléctricas ganaron importancia en muchos aspectos del transporte moderno. Esto no solo se debe a su sostenibilidad ambiental en tiempos de calentamiento global, sino que también es un medio de transporte económico y rápido, especialmente en áreas urbanas. Esto llevó a un rápido crecimiento del mercado de bicicletas eléctricas.

Una de las principales restricciones que restan a los vehículos eléctricos son los bancos de baterías. Desde los inicios de la movilidad eléctrica, los problemas relacionados con la batería, como los costos, el alcance y el tiempo de carga, limitan el desarrollo pleno de los vehículos eléctricos.

En este trabajo se estudian los métodos de control del motor de corriente continua sin escobillas (BLDC) en modo motor y en modo frenado regenerativo, en la primera etapa se implementa el modelado matemático de la maquina BLDC en un software de simulación, en la segunda etapa se estudia el accionamiento de la maquina BLDC en modo de operación motor; en la tercera etapa se estudia su operación en modo frenado regenerativo y almacenamiento de la energía generada en una batería a fin de aumentar la autonomía de la bicicleta eléctrica, finalmente se muestran los resultados experimentales obtenidos. La implementación del modelo y estrategias de control son implementadas en software de simulación *Matlab/Simulink*[®]. El convertor encargado del accionamiento del BLDCM es un convertor trifásico de dos niveles compuesto por llaves semiconductoras de potencia tipo MOSFET.

El montaje de la bancada experimental está constituido básicamente por maquinas eléctricas (motor de inducción monofásica y motor de corriente continua sin escobillas), por las placas de acondicionamiento de sensores de corriente y sensor de posición de



efecto *hall*, por el convertidor bidireccional trifásico de dos niveles, batería y por el microcontrolador *ATMEGA*.

1.1. PLANTEAMIENTO DEL PROBLEMA

A pesar de la gran cantidad de trabajos de investigación y desarrollo, el banco de baterías sigue siendo el talón de Aquiles de los vehículos eléctricos. El dilema surge entre la densidad de potencia, el peso y el costo de las baterías.

Los vehículos de propulsión eléctrica, se están convirtiendo en una alternativa sostenible y económica de transporte, no en tanto el uso constante de vehículos que usan combustibles fósiles contamina el medio ambiente y aceleran el calentamiento global; mientras el uso de vehículos eléctricos (VE) beneficia tanto como a la economía y al medio ambiente,(Ulrich, 2005), esto se debe a su eficiencia que esta sobre los 80% a 90% y su fácil mantenimiento a comparación de un motor de combustión interna que requiere mucho mantenimiento y tiene muy poca eficiencia a comparación de un motor eléctrico. La inversión inicial que es elevada es recuperada a largo plazo, esto se debe al elevado costo de las baterías, así como los controladores y motores. Los vehículos eléctricos son materia de estudio importante en el campo de la ingeniería electrónica y en la rama de ingeniería de control (Bertoluzzo e Buja, 2011)

El problema prevaleciente esta principalmente entre el contenido de energía y el peso de las baterías. El frenado regenerativo (FR) se considera como una solución prometedora al menos parcial para este dilema. La idea básica del FR es evitar las pérdidas de energía disipativa cuando se utiliza el freno de fricción. En cambio, la energía cinética o potencial (cuesta abajo) se convierte mediante un mecanismo de recuperación de energía en otra forma, por ejemplo. Energía eléctrica. Esta energía recuperada se puede reutilizar para impulsar el vehículo y extender la distancia de viaje. Existe una amplia



aprobación sobre las ventajas del FR, como emisiones cero, menores costos de energía y mayor rendimiento de la bicicleta, así como desventajas como mayores costos de adquisición, peso y sistemas de controladores más complejos (Muetze e Tan, 2005; Muetze e Tan, 2007).

1.2. FORMULACIÓN DEL PROBLEMA

¿En qué medida mejora el frenado regenerativo en las bicicletas eléctricas usando un motor BLDC de rotor externo?

1.3. HIPÓTESIS DE LA INVESTIGACIÓN

En este trabajo hizo que aumente la autonomía de conducción de la bicicleta eléctrica implementando la capacidad de frenado regenerativo, aprovechando la energía cinética generada cuando la bicicleta conduce cuesta abajo, frenando de forma electrónica aparece un torque negativo en oposición al torque del BLDC, y producto de este frenado aparece un flujo de potencia negativa desde el punto de vista de que el inversor entrega potencia positiva al BLDC, esta energía sería conducida para la batería a través de un convertidor electrónico de corriente continua para su carga.

El motor BLDC funcionara en su primer y cuarto cuadrante, al cual aplicando una estrategia de control expuesta en la literatura es posible operar al motor en su modo generador cambiando el orden de la secuencia de conmutación del inversor.

1.4. JUSTIFICACIÓN DEL ESTUDIO

Las bicicletas eléctricas (BE) proporcionan una solución prometedora de movilidad sostenible. Un remedio potencial es el FR. La idea principal del FR es recuperar la mayor cantidad posible de energía cinética y potencial durante el frenado y convertir esta energía en una forma almacenable. Trabajos como demuestran los beneficios del frenado regenerativo en BE, sus resultados muestran una tasa de potencial de FR del 35%



desconsiderando las pérdidas de eficiencia en la conversión de energía. Durante el período de frenado, la secuencia de conmutación del convertidor de potencia se controla para invertir el torque de salida del BLDC, de modo que la energía de frenado pueda devolverse a la batería.

Los motores BLDC tienen muchas ventajas sobre los motores de corriente continua con escobillas y los motores de inducción, tales como una estructura simple, alta eficiencia, alta respuesta dinámica, mayor rango de velocidad, grande torque de arranque el cual es un requisito de las máquinas para su aplicación en vehículos eléctricos, operación silenciosa, etc. Por lo tanto, los motores BLDC se han aplicado en muchos campos. En particular, el BLDC del tipo rotor externo se usa ampliamente en los vehículos eléctricos. Convencionalmente, los VE utilizan un freno mecánico para aumentar la fricción de la rueda con el fin de desacelerar. Sin embargo, desde el punto de vista de ahorrar energía, el freno mecánico disipa mucha energía, ya que la energía cinética de la bicicleta eléctrica se convierte en la térmica. En vista de esto, este proyecto aborda cómo convertir la energía cinética en energía eléctrica que puede recargarse a la batería. De este modo, tanto el freno eléctrico como la regeneración de energía se consiguen.

1.5. OBJETIVOS DE LA INVESTIGACIÓN

1.5.1. Objetivo general

En la literatura existen varios artículos discutiendo sobre las formas del frenado regenerativo, estas tecnologías se pueden clasificar en: (1) el frenado regenerativo se realiza utilizando componentes adicionales de almacenamiento de energía (paquete de súper condensadores) para absorber la energía de frenado instantánea. Por lo tanto, la batería y el súper-condensador forman un sistema de suministro de energía híbrido (HPSS, *hybrid power supply system*). (2) para mejorar el voltaje del bus de corriente



continua del convertidor de potencia, se utiliza un convertidor de potencia de *CC/CC* bidireccional para aumentar el control. La energía de frenado se recupera utilizando el propio convertidor de potencia, el control de regeneración de energía se logra utilizando una estrategia de control diferente.

Siendo así, como objetivo general es el frenado regenerativo en las bicicletas eléctricas usando un motor BLDC de rotor externo, con esto garantizamos aumentar el tiempo de conducción de la bicicleta eléctrica. Con el fin de observar las ventajas los resultados obtenidos serán comparados con bicicletas eléctricas que no incorporan esta capacidad.

1.5.2. Objetivos Específicos

- Modelado matemático de la maquina BLDC, perfil de conducción de bicicleta eléctrica, implementación de estrategias de control para el propósito de frenado regenerativo y conducción.
- Simulación e implementación computacional de la estrategia de control para modo conducción y frenado regenerativo.
- Diseño e implementación física de partes electrónicas envueltos en el sistema de control, placas de acondicionamiento de sensores, desarrollo del inversor trifásico de potencia para la maquina BLDC y circuitos de protección.
- Estudio de los resultados obtenidos según las simulaciones computacionales.



CAPÍTULO II

REVISIÓN DE LITERATURA

2.1. ANTECEDENTES

En los últimos años se ha hecho un ferviente estudio a las nuevas tecnologías de transporte urbano, esto se debe a la gran importancia que posee actualmente

Enciso y Aponte (2015) en su monografía "Sistema de Recuperación de energía Cinética para una Moto Eléctrica basada en Motor Brushless. En el año 2015 de la Universidad Distrital "Fransisco jose de caldas.en Bogota. Este trabajo tiene como objetivo implementar un sistema de frenado regenerativo para una moto eléctrica de 500w ya que dicho sistema es posible una recuperación de la energía eléctrica por medio de superconductores que almacenan la carga ya que dicha moto eléctrica el frenado se realiza de manera tradicional "por discos de fricción". Dicho trabajo contribuye al estudio y análisis del frenado regenerativo en vehículos eléctricos para mejorar su autonomía ya que beneficiaría al usuario final. El estudio establece que es posible que las tecnologías de regeneración de energía por medio del frenado regenerativo se usan supercapacitores en serie y en paralelo para aumentar la carga. Se concluye también que al usar el frenado regenerativo en momentos que se desperdiciaban usando el disco de fricción mejoraba la autonomía de la moto eléctrica y que los sistemas basados en supercapacitores son muy eficientes y asertivos y teniendo en cuenta su constitución permite la operación bajo operaciones exigentes teniendo una vida útil elevada.

Uguña, Gustavo y Espinoza (2015) y su trabajo previo a la graduación que es "Diseño y construcción del sistema de regeneración de energía y acumulación por súper condensadores para una bicicleta "dicho trabajo fue realizado Universidad de Azuay en Cuenca-Ecuador el cual resalta la importancia de las bicicletas eléctricas de asistencia.



Los objetivos que tiene dicha tesis es realizar el diseño y construcción de un sistema de asistencia para el ciclista el cual reducirá en cierta forma el esfuerzo realizado por el ciclista haciendo más agradable el manejo de la bicicleta. Los integrantes de dicho trabajo consideran que la asistencia para bicicletas es necesario para el uso urbano para reducir el esfuerzo que hace el ciclista para mejorar la autonomía de la bicicleta reduciendo el ritmo cardiaco 5% también concluyen que al tener un pedaleo constante el móvil aumenta la antinomia reduciendo el esfuerzo físico gracias a la capacidad de carga de los súper condensadores y que al dejar de pedalear la velocidad se reduce como el voltaje en los súper condensadores.

2.2. MARCO TEÓRICO

2.2.1. Vehículos eléctricos

2.2.1.1. Vehículos eléctricos híbridos y puramente eléctricos

En el siglo XX los vehículos eléctricos y los de vapor eran lo que tenían una mejor aceptación a comparación de los torpes y ruidosos motores de combustión interna ya que los eléctricos eran económicos, silenciosos, sin embargo, tenían problemas con la autonomía, ya que las tecnologías de las baterías estaban iniciando, lo cual añadía más peso al vehículo y los tiempos de recarga eran muy prolongados. Lo cual era su mayor punto débil. La hibridación de los vehículos comenzó a patentar y a desarrollar desde los años 1869 lo cual daba una visión del futuro del propio inventor del motor de ciclo otto dando una referencia en 1895. El motor eléctrico es un genial invento que seguramente un día complementará al motor de gasolina", la hibridación de los vehículos de combustión interna inspiro a hombres de prestigio del automóvil como era Ferdinand Porsche que a sus 24 años de edad diseño un motor de gasolina giraba a velocidad constante que alimentaba un dinamo, para cargar las baterías, este mismo dinamo se usaba para encender dicho motor, el primer coche híbrido de producción del mundo es "Lohner-



Porsche” conocido también como "Semper Vivus con una tracción delantera que en esos tiempos generaba mucha controversia, no tenía conexión mecánica entre el motor térmico y las ruedas así que no necesitaba embrague o transmisión, su rendimiento era impresionante que era 83 por ciento, solo se fabricaron 300 unidades lo cual dio renombre a su inventor Ferdinand Porsche. Hubo una versión de carreteras 4x4 en 1903 es decir el primer coche con tracción total híbrido, aunque es te coche era fiable no podía competir con los costes de los vehículos a gasolina y se dejaron de fabricar en 1906. En 1905 el ingeniero norteamericano llamado H. Piper presento unas patentes para un vehículo híbrido de gasolina- eléctrico su idea era usar un motor eléctrico para ayudar a motor de combustión interna lo que le permitía alcanzar 25 mph, de 1920 a 1965 se produce el letargo de la producción en masa de los vehículos eléctrico e híbridos; de 1977 a 1979 general motors gasto más de 20 millones de dólares en el desarrollo e investigación de los vehículos eléctricos, en 1997 Toyota empieza vender sedanes híbridos (gas/electricidad) prius en Japón, en 2000 HONDA empieza el siglo XXI vendiendo el INSIGHT, un híbrido gasolina-electricidad en los Estados Unidos. 2002 honda presento Honda Civic Hybrid su segundo híbrido a gasolina, disponibles en el mercado de coches eléctricos. (Martínez, 2010)

2.2.1.1.1 Ventajas y desventajas de los autos híbridos

- Son capaces de doblar su eficiencia
- Tienen un frenado regenerativo eficiente
- El motor de combustión interna puede apagarse durante la marcha
- La eficiencia del combustible incrementa notablemente, lo que reduce las emisiones.
- El incremento de autonomía depende de la cantidad de combustible que tiene en el tanque de combustible



- Se elimina la necesidad de recargar las baterías cuando se descargan
- El motor de combustión interna funciona en un rango de velocidad y carga constante lo cual aumenta su eficiencia
- El peso del vehículo se aligera por no llevar la misma cantidad de baterías que un vehículo eléctrico
- Mayor peso que un coche convencional lo cual aumenta la potencia necesaria para desplazarlo
- Mas complejidad al momento de hacer un diagnóstico y o reparaciones
- Costo elevado por la tecnología y materiales usados en su fabricación

2.2.1.1.2 Ventajas y desventajas de los puramente eléctricos

- Respeto con el medio ambiente
- Poco ruidoso
- Motor igual de potente pero más barato
- No necesita cambios de velocidades
- Mayor eficiencia y menos consumo
- Poca autonomía
- Limitados puntos de carga
- Alto precio de las baterías
- Contaminación inicial debido a su fabricación
- Limitados puntos de asistencia técnica

2.2.1.1.3 Bicicletas eléctricas

Las bicicletas eléctricas son un medio de transporte más rentable a diferencia de los transportes tradicionales, desde la invención de la primera bicicleta con pedales en 1860 creado por Pierre Lallement hasta las bicicletas modernas y montañeras, ahora bicicletas eléctricas o bicicletas asistidas, la bicicleta eléctrica consiste en una bicicleta normal



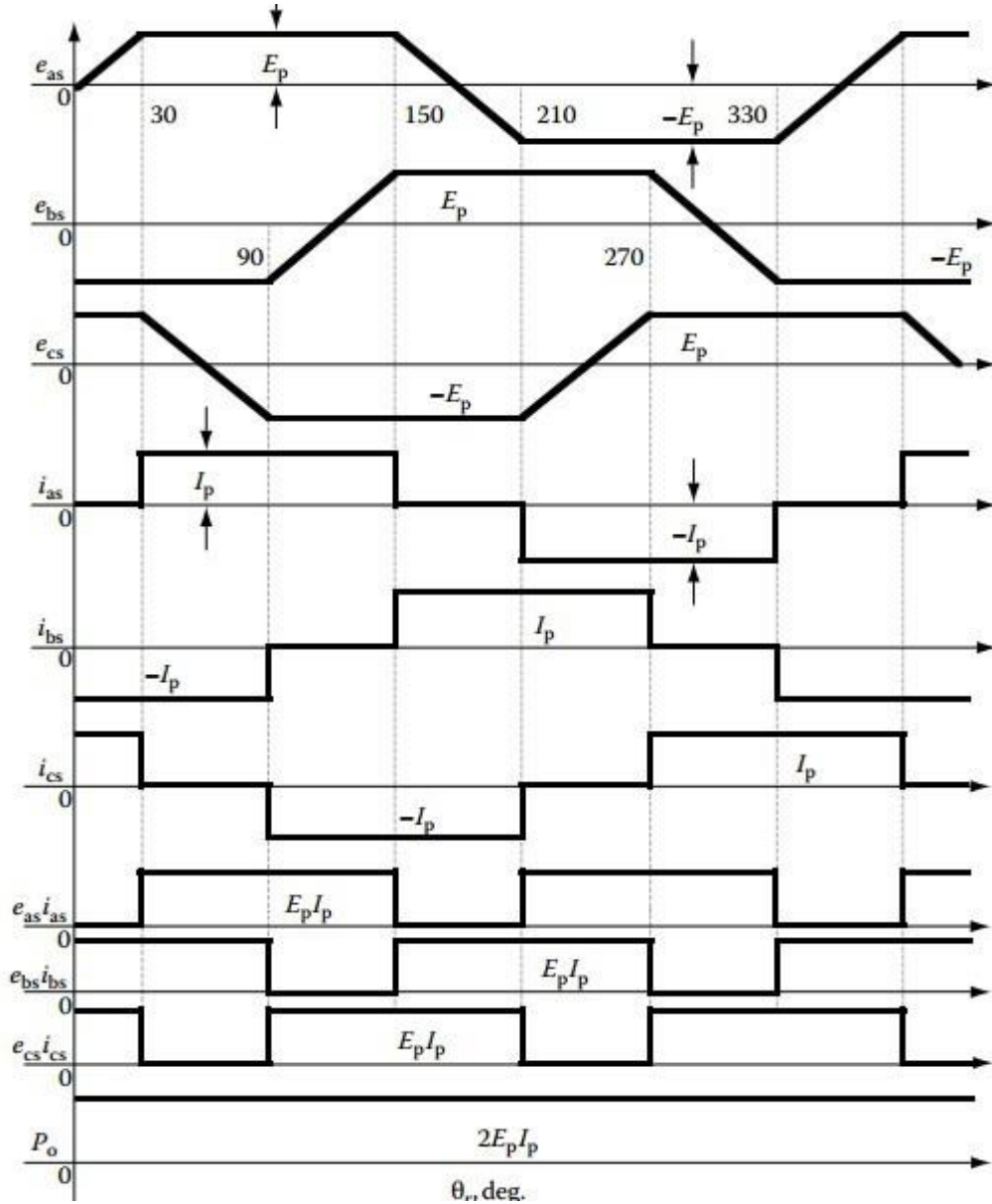
adaptada con un motor eléctrico que puede llevarse en la parte delantera o posterior comandada por un control electrónico la energía se puede suministrar por medio de baterías, esta energía será administrada según el ciclista lo necesite, la autonomía de la bicicleta eléctrica dependerá mucho de la batería que se elija para la misma, también la velocidad es variable dependiendo mucho de la potencia del motor que se tenga, en el mercado hay disponible una infinidad de ambas cosas como también el controlador que se puede adquirir por precios variables dependiendo su calidad. La bicicleta eléctrica es un medio de transporte de cero emisiones de gases contaminantes a la atmósfera y su eficiencia es muy alta ala de un motor de combustión interna que varía entre 81 a 90 por ciento, esto se debe a las características que presenta el motor de corriente continua sin escobillas y al desarrollo de las baterías que presentan mayores cargas conforme pasan los años, son muy silenciosas y por estas razones se convierte en un vehículo de desplazamiento ecológico. (Navarrete e Trujillo, 2012)

2.2.1.2. Maquinas síncronas y maquina BLDC

Los motores PMSMs(*permanent maged synchronous Motors*) son clasificados por la forma de onda básica de sus *BEMF*(back electromotive force), es decir sinodal y trapezoidal. Los de tipo senoidal se conoce como PMSM(*Permanent maged synchronous motor*) y el tipo trapezoidal es llamado motor síncrono sin escobillas o también llamado BLDCM.

Los motores BLDC tienen 15% más densidad de potencia que el PMSM. Esto se puede atribuir al hecho de que la relación del valor rms para valor pico de la densidad de flujo en el BLDC motor es más alto del senoidal PMSM.

Figura 1: Ondas de BEMF, corriente, torque, potencia para el motor BLDC.



Fuente: R. krishnan.

De las ondas de excitación típicas del BLDC motor trifásico mostradas en la figura 1 se puede observar que la fuerza contra electro-motriz es de forma trapezoidal y cada fase está desfasada a 120 grados; también la corriente de las tres fases tiene comportamiento bipolar que son resultado de la conmutación a partir de los sensores de efecto *hall*, también solo dos fases conducen corriente en cualquier instante de tiempo, y



por lo tanto la potencia de salida es contribuida por solo dos fases. El comportamiento del torque electromagnético también por consecuencia de la conducción de las corrientes suma constante para cada instante de tiempo. Por otro lado, contrariamente el PMSM tiene corriente circulando en las tres fases en cualquier instante de tiempo, por lo tanto, la potencia de salida esta contribuida por las tres fases. Como ventajas se tiene que, para resistencias de perdida iguales, el BLDC tiene 15.4% más densidad de potencia que el PMSM.

Las pérdidas por conducción y conmutación son menores en comparación con PMSM, esto debido a que en cada momento solamente está conmutando dos fases. En contrapartida la ondulación de torque dividido a la conmutación de las corrientes es alto en estas máquinas en comparación al PMSM.

2.2.1.3. Principios de Funcionamiento del Motor de Corriente continua sin

Escobillas

Están fabricados con imanes permanentes conducidos por los devanados en el estator, El principio es fundamentalmente (rotar el imán). Está equipado con sensor de posición absoluta, requerido para la conmutación en las fases, no poseen escobillas en la conmutación para la transferencia de energía eléctrica a energía mecánica, si no que la conmutación se realiza electrónicamente mediante transistores de potencia, la incorporación de semiconductores elimina muchos problemas que poseen lo motores eléctricos con escobillas como el rozamiento, que disminuye el rendimiento y genera calor, el ruido y el mantenimiento en gran parte sin embargo los motores BLDC tienen dos desventajas grandes, el costo y el control complejo que requiere. Otras ventajas importantes son:

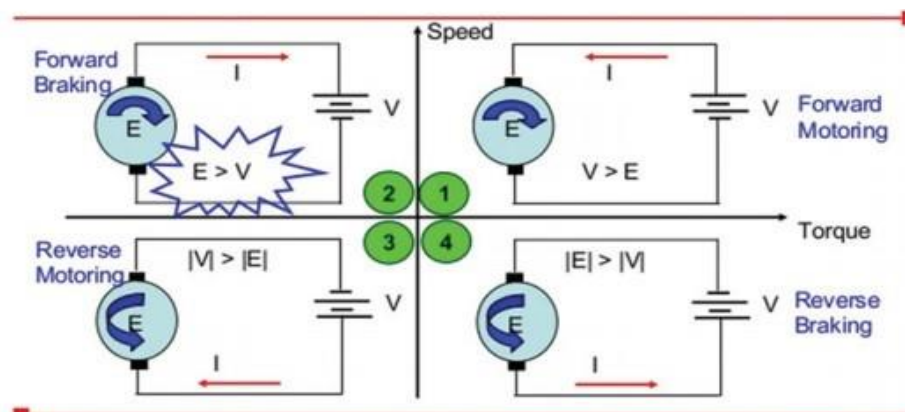
- Mejor relación velocidad - par motor.
- Mayor respuesta dinámica.

- Mayor eficiencia.
- Mayor vida útil.
- Mayor rango de velocidad.
- No genera Arcos eléctricos.
- No causa ruido eléctrico
- Relación Par-tamaño en mucho mayor.

Este tipo de motores tiene dos tipos de accionamiento ya sea directo o indirecto. En el accionamiento directo el motor está dentro de la aplicación y no tiene convertidor/reductor de velocidad. En el accionamiento indirecto el motor está fuera de aplicación y está conectado a un reductor de velocidad mediante poleas, cadenas, cardanes, bandas, etc. El motor que usamos para el proyecto es un motor de accionamiento directo este tipo de motores son silenciosos y rápidos, pero tienen menos par. Son más duraderos, aunque también son más pesados su autonomía con carga completa es un poco menor que con motores con piñones, Las transmisiones del motor del cubo generalmente serán menos eficientes eléctricamente que un sistema de accionamiento indirecto.

2.2.1.3.1 Cuadrantes de operación del motor BLDC

Figura 2: Cuadrantes de operación del motor BLDC.

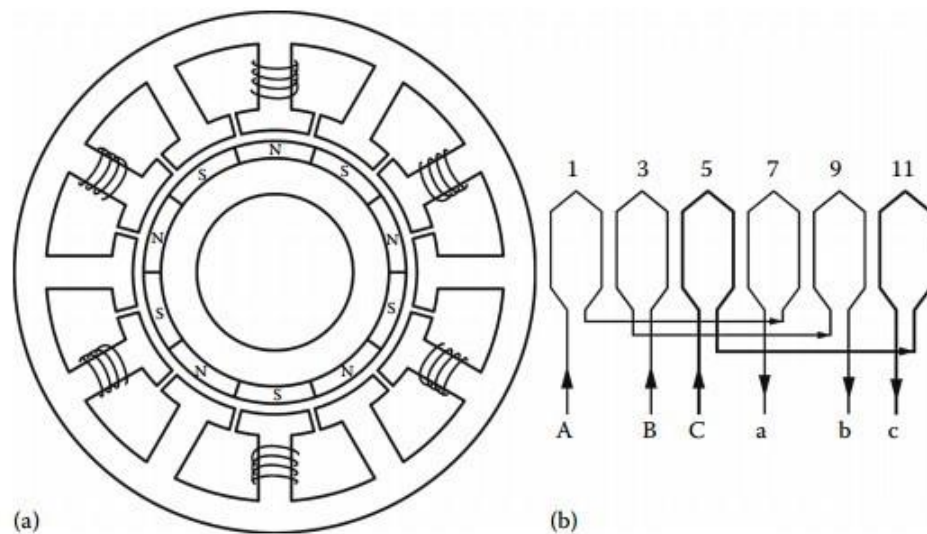


Elaborado por el equipo de trabajo.

2.2.1.3.2 Estructura básica

En la figura 3. a), b) se muestra la maquina BLDC de 51 polos(dientes) en el estator con 46 combinaciones de imanes en el rotor y en la figura 3.b se muestra la conexión de los bobinados en el estator para formar tres fases. Las fases del estator se pueden conectar de dos formas ya sea en delta o estrella, en la figura 3.b se muestra la conexión en estrella.

Figura 3: Estructura del BLDC motor a) Esquemático de la maquina b) Diagrama de los bobinados.



Fuente: Krishnan.

Sensor de posición: La conmutación de un motor BLDC es controlado electrónicamente. Para rotar el motor BLDC, el bobinado del estator debe ser energizado en una secuencia. Para esto es importante conocer la posición del rotor con el fin de comprender que bobinas serán energizados siguiendo la secuencia de energización. La posición del rotor es censada usando sensores de efecto Hall empotrados en el estator.

La mayoría de los motores BLDC tienen tres sensores integrados en el estator, los polos magnéticos del rotor pasan cerca de los sensores Hall y los sensores responden con pulsos de alto y bajo digital, indicando los polos *N* o *S* que están pasando cerca a los



sensores Hall, basado de la combinación de las señales de estos tres sensores Hall se puede producir la secuencia de conmutación exacta. (Yedamale, 2003)

Basado en la posición física de los sensores Hall, estos tienen dos versiones de salida. Los sensores Hall pueden tener desfases de 60 grados o 120 grados por fase, este hecho es muy importante tener en cuenta para determinar la secuencia de conmutación de las fases de la máquina.

El sensor usado en este trabajo requiere un voltaje de alimentación de 4 voltios a 24 voltios, con una corriente de 5 a 15mA. La salida del sensor efecto hall es de colector abierto por tanto requiere de resistencias pull-up para ser leído por el microcontrolador.

2.2.1.3.3 Construcción principios de funcionamiento

Los motores BLDC son del tipo síncrono, este significa que el campo magnético generado por el estator y el campo magnético generado por el rotor rotan a la misma frecuencia. Los motores BLDC vienen en configuraciones de una fase, dos fases y tres fases, para los cuales el estator tiene el igual número de vueltas de alambre de cobre. El motor de tipo trifásico es el ampliamente usado lo cual es abordado en esta tesis.

2.2.1.3.4 Cuadrantes de operación de la maquina BLDC

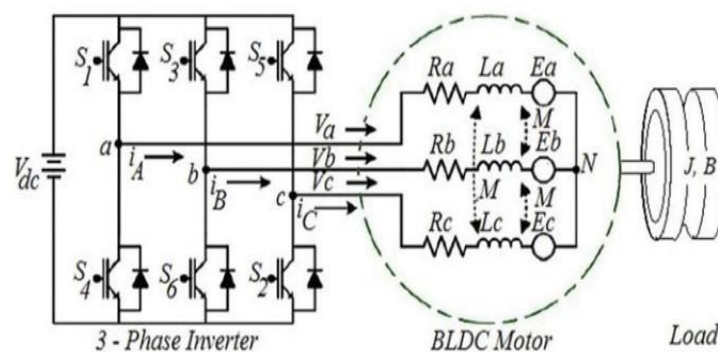
La operación en los múltiples cuadrantes del motor BLDC son cuatro, modo motor se da cuando tanto la velocidad como el par está en la misma dirección, mientras que el frenado regenerativo ocurre cuando la velocidad y el par está en dirección opuesta, la operación de diferentes cuadrantes encuentra aplicaciones como en vehículos eléctricos, vehículos híbridos cintas transportadoras de alta velocidad etc. El cuadrante doble permite a la maquina cambiar su dirección de rotación, las más destacadas aplicaciones existentes de sistemas operando en varios cuadrantes incluye sistemas de tracción eléctrica, vehículos con baterías, ascensores y grúas, Sistemas de prueba de carga de motores,

herramientas de accionamientos, accionamientos auxiliares en sistemas robóticos y control de posición de sistemas. El comportamiento del motor en distintos cuadrantes se muestra en la figura 2.2. Para cambiar la dirección de giro del motor BLDC hace falta cambiar la secuencia de conmutación del inversor según la lectura de los sensores de efecto hall que tiene el motor BLDC. Este nos muestra la posición del rotor para realizar la conmutación adecuada. Gracias a esto podemos determinar el comportamiento del motor en los distintos cuadrantes de funcionamiento. (George e Alex, 2017)

2.2.1.3.5 Modos de accionamiento

El motor BLDC conectado en *Y* generalmente se acciona usando el convertidor trifásico de dos niveles mostrado en la figura 4. En el diagrama las llaves semiconductoras $S_1, S_2, S_3, S_4, S_5, S_6$ son usados para encender aumentar o disminuir las corrientes de las fases de acuerdo a la lógica producida a partir del sensor Hall. Estas llaves son compuestas por MOSFETs o IGBTs. Si son usados IGBTs, diodos anti paralelos son necesarios para proporcionarles la propiedad de bidireccional al convertidor, para que la corriente fluya de forma reversa cuando la maquina opere en modo regenerativo.

Figura 4: Circuito equivalente del accionamiento del motor BLDC.



Fuente: Krishnan.

2.2.2. Modelado y Simulación del Motor Brushless

2.2.2.1. Modelado matemático del motor BLDC

Las ecuaciones de fase del motor BLDC se describen considerando las inductancias propias y las inductancias de dispersión:

$$V_{an} = R_a i_a + \frac{d}{dt} [L_{aa} i_a + L_{ba} i_b + L_{ca} i_c] + E_a \quad (1)$$

$$V_{bn} = R_b i_b + \frac{d}{dt} [L_{ab} i_a + L_{bb} i_b + L_{cb} i_c] + E_b \quad (2)$$

$$V_{cn} = R_c i_c + \frac{d}{dt} [L_{ac} i_a + L_{bc} i_b + L_{cc} i_c] + E_c \quad (3)$$

Donde V_{an} , V_{bn} y V_{cn} son los voltajes de fase de estator. i_a , i_b y i_c son las corrientes en el estator. R_a , R_b y R_c son las resistencias internas de la bobina del estator. L_{aa} , L_{bb} y L_{cc} son las inductancias propias del bobinado del estator. L_{ba} , L_{ca} , L_{ab} , L_{cb} , L_{ac} y L_{bc} son las inductancias de dispersión que las otras fases ejercen sobre la fase principal. E_a , E_b y E_c son las fuerzas contra electromotriz de cada fase.

Con fines de simplificar el análisis se considera que, $R_a = R_b = R_c = R_s$ (resistencia de estator). $L_{aa} = L_{bb} = L_{cc} = L$ (Inductancias propias). $L_{ab} = L_{ac} = L_{ba} = L_{ca} = L_{cb} = M$ (Inductancias mutuas entre cualquier de las fases). Se tiene:

$$V_{an} = R_s i_a + \frac{d}{dt} [L i_a + M i_b + M i_c] + E_a \quad (4)$$

$$V_{bn} = R_s i_b + \frac{d}{dt} [M i_a + L i_b + M i_c] + E_b \quad (5)$$

$$V_{cn} = R_s i_c + \frac{d}{dt} [M i_a + M i_b + L i_c] + E_c \quad (6)$$

Considerando un sistema trifásico balanceado $i_a + i_b + i_c = 0$. Derivando se tiene

$$\frac{di_a}{dt} + \frac{di_b}{dt} + \frac{di_c}{dt} = 0, \text{ despejando las derivadas: } -\frac{di_a}{dt} = \frac{di_b}{dt} + \frac{di_c}{dt}, -\frac{di_b}{dt} = \frac{di_a}{dt} +$$

$$\frac{di_c}{dt}, -\frac{di_c}{dt} = \frac{di_b}{dt} + \frac{di_a}{dt}, \text{ para sustituir en las ecuaciones (4), (5), (6) respectivamente, se$$

tiene:

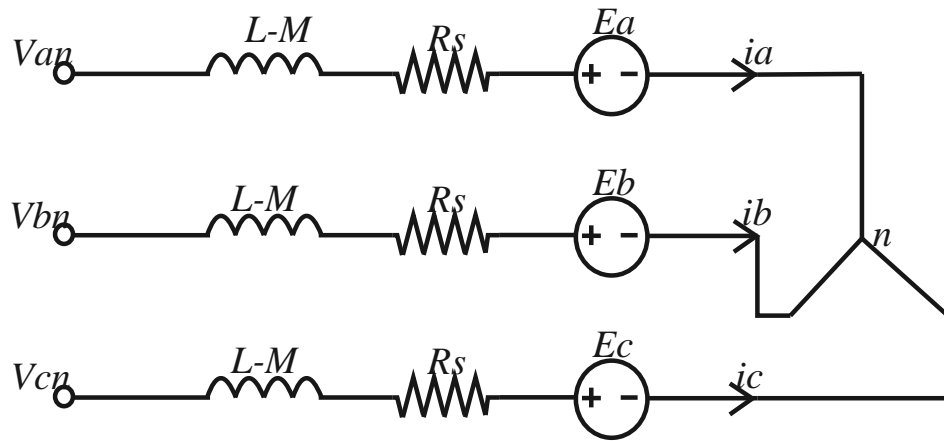
$$V_{an} = R_s i_a + \frac{di_a}{dt} [L - M] + E_a \quad (7)$$

$$V_{bn} = R_s i_b + \frac{di_b}{dt} [L - M] + E_b \quad (8)$$

$$V_{cn} = R_s i_c + \frac{di_c}{dt} [L - M] + E_c \quad (9)$$

De las ecuaciones (7), (8), (9) es posible deducir el circuito equivalente para el motor BLDC, como muestra la figura 5

Figura 5: Circuito equivalente del motor BLDC



Elaborado por el equipo de trabajo.

Finalmente se tiene las ecuaciones de fase simplificada en el estator con $L_s = L - M$,

$$V_{an} = R_s i_a + \frac{d}{dt} L_s i_a + E_a \quad (10)$$

$$V_{bn} = R_s i_b + \frac{d}{dt} L_s i_b + E_b \quad (11)$$

$$V_{cn} = R_s i_c + \frac{d}{dt} L_s i_c + E_c \quad (12)$$

El torque electromagnético total desarrollado por las corrientes de fase es expresado como,

$$T_e = \frac{E_a i_a + E_b i_b + E_c i_c}{\omega_m} \quad (13)$$

La fuerza contra-electromotriz inducida se puede escribir como

$$E_a = f_a(\theta_r) \lambda_p \omega_m \quad (14)$$

$$E_b = f_b(\theta_r) \lambda_p \omega_m \quad (15)$$

$$E_c = f_c(\theta_r) \lambda_p \omega_m \quad (16)$$

Donde las funciones $f_a(\theta_r)$, $f_b(\theta_r)$ y $f_c(\theta_r)$ tienen la misma forma como E_a, E_b y E_c con una magnitud máxima de ± 1 . Con esto el torque electromagnético a partir de las ecuaciones (14), (15) y (16) se puede reescribir como,

$$T_e = \lambda_p [f_a(\theta_r) i_a + f_b(\theta_r) i_b + f_c(\theta_r) i_c] \quad (17)$$

Las ecuaciones de movimiento para un simple sistema con inercia J , coeficiente de fricción B , el torque de carga T_l es

$$J \frac{d\omega_m}{dt} + B\omega_m = (T_e - T_l) \quad (18)$$

la velocidad en el rotor y posición son relacionados como

$$\frac{d\theta_r}{dt} = \frac{P}{2} \omega_m \quad (19)$$

Donde P es el número de polos, ω_m es la velocidad de rotor en rad/s , y θ_r es la posición de rotor.

De las ecuaciones anteriores relevantes se tiene:

$$\frac{di_a}{dt} = -\frac{R_s i_a}{L} + \frac{V_a}{L} - \frac{\lambda_p f_a(\theta_r) \omega_m}{L} \quad (20)$$

$$\frac{di_b}{dt} = -\frac{R_s i_b}{L} + \frac{V_b}{L} - \frac{\lambda_p f_b(\theta_r) \omega_m}{L} \quad (21)$$

$$\frac{di_c}{dt} = -\frac{R_s i_c}{L} + \frac{V_c}{L} - \frac{\lambda_p f_c(\theta_r) \omega_m}{L} \quad (22)$$

$$\frac{d\omega_m}{dt} = -\frac{B\omega_m}{J} - \frac{T_l}{J} + \frac{\lambda_p f_a(\theta_r) i_a}{J} + \frac{\lambda_p f_b(\theta_r) i_b}{J} + \frac{\lambda_p f_c(\theta_r) i_c}{J} \quad (23)$$

$$\frac{d\theta_r}{dt} = \frac{P}{2} \omega_m \quad (24)$$

De las ecuaciones anteriores se tiene las ecuaciones de estado del modelo de la máquina,

$$\dot{X} = \begin{bmatrix} -\frac{R_s}{L} & 0 & 0 & \frac{\lambda_p f_a(\theta_r)}{L} & 0 \\ 0 & -\frac{R_s}{L} & 0 & \frac{\lambda_p f_b(\theta_r)}{L} & 0 \\ 0 & 0 & -\frac{R_s}{L} & \frac{\lambda_p f_c(\theta_r)}{L} & 0 \\ \frac{\lambda_p f_a(\theta_r)}{J} & \frac{\lambda_p f_b(\theta_r)}{J} & \frac{\lambda_p f_c(\theta_r)}{J} & -\frac{B}{J} & 0 \\ 0 & 0 & 0 & \frac{P}{2} & 0 \end{bmatrix} \begin{bmatrix} i_a(t) \\ i_b(t) \\ i_c(t) \\ \omega_m(t) \\ \theta_r(t) \end{bmatrix} + \begin{bmatrix} \frac{1}{L} & 0 & 0 & 0 \\ 0 & \frac{1}{L} & 0 & 0 \\ 0 & 0 & \frac{1}{L} & 0 \\ 0 & 0 & 0 & -\frac{1}{J} \end{bmatrix} \begin{bmatrix} V_a(t) \\ V_b(t) \\ V_c(t) \\ T_l \end{bmatrix} \quad (25)$$

La fuerza contra electromotriz ideal de las tres fases están desfasadas una de otra en 120° , como se muestra en la figura 2.1. La función que representa para la fase a es la siguiente

$$f(\theta_r) = \begin{cases} 1, & 0 \geq \theta_r < \frac{2\pi}{3} \\ 1 - \frac{6(\theta_r - \frac{2\pi}{3})}{\pi}, & \frac{2\pi}{3} \geq \theta_r < \pi \\ -1, & \pi \geq \theta_r < \frac{5\pi}{3} \\ -1 + \frac{6(\theta_r - \frac{5\pi}{3})}{\pi}, & \frac{5\pi}{3} \geq \theta_r < 2\pi \end{cases} \quad (26)$$

Para las fases b y c la ecuación 26 es desfasada en $2\pi/3$ and $4\pi/3$ respectivamente.

Implementación del modelo en Simulink

La implementación del modelo en el software Simulink de Matlab se divide en principalmente dos etapas: implementación de la parte eléctrica y la implementación de la parte mecánica como se muestra en la figura 9.

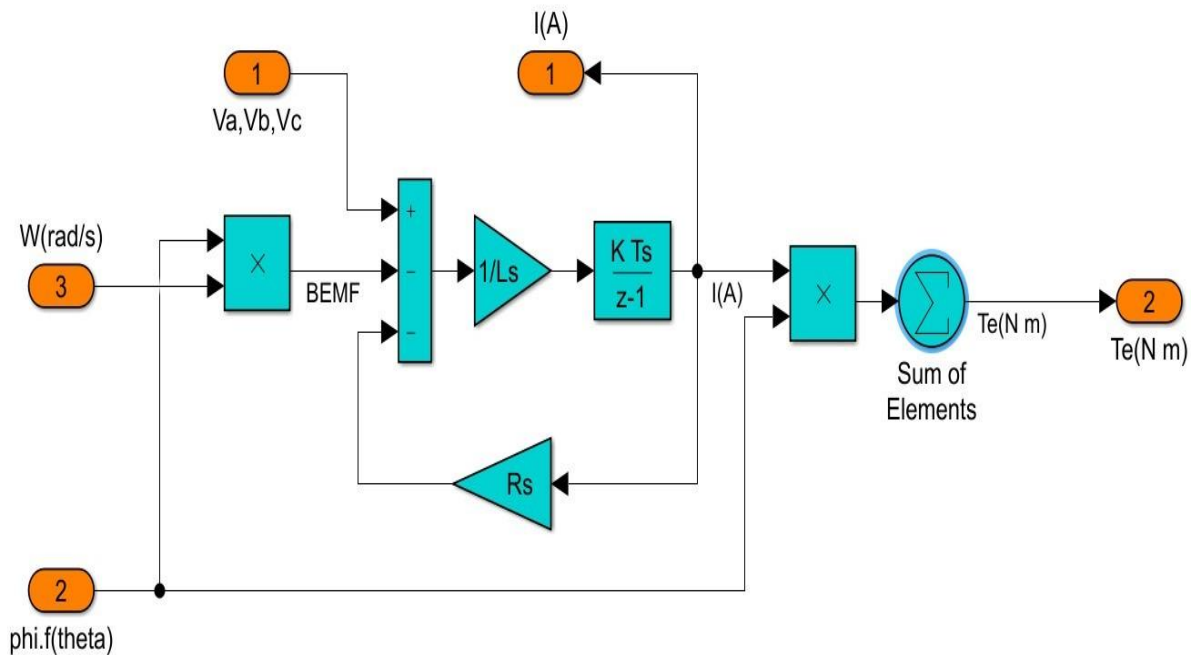
$$\frac{d\vec{i}(t)}{dt} = -\frac{R_s \vec{i}(t)}{L} + \frac{\vec{v}(t)}{L} - \frac{\lambda_p f(\vec{\theta}_r) \omega_m}{L} \quad (27)$$

$$\frac{d\omega_m}{dt} = -\frac{B\omega_m}{J} - \frac{T_l}{J} + \frac{\lambda_p f(\vec{\theta}_r) \vec{i}(t)}{J} \quad (28)$$

$$\frac{d\theta_r}{dt} = \frac{P}{2} \omega_m \quad (29)$$

La implementación de la parte eléctrica del motor BLDC se realiza según la ecuación diferencial (27), en cual se puede apreciar una ecuación diferencial de primer orden; aplicando la transformada de laplace se puede obtener la forma realizable en Simulink. En la ecuación (27) se muestra que las entradas son los voltajes de fase, la fuerza contra electromotriz y el voltaje de fase y como salida las corrientes de fase A , que denota corriente en amperios. Estos son implementados según muestra la figura 6; en la figura, en la parte final también se muestra la implementación del torque electromagnético total que es la suma de los torques electromagnéticos individuales de las fases que dependen de la corriente, la función $f(\theta_r)$ y flujo según muestra la ecuación (28) en su cuarto elemento.

Figura 6: Implementación de la parte eléctrica del motor BLDC.



Elaborado por el equipo de trabajo.

Tanto el torque electromagnético y la fuerza contra electromotriz depende de la función $f(\theta_r)$ que es la función que representa la forma trapezoidal del BEMF. Esta función es implementada en Matlab según la ecuación (26) como:

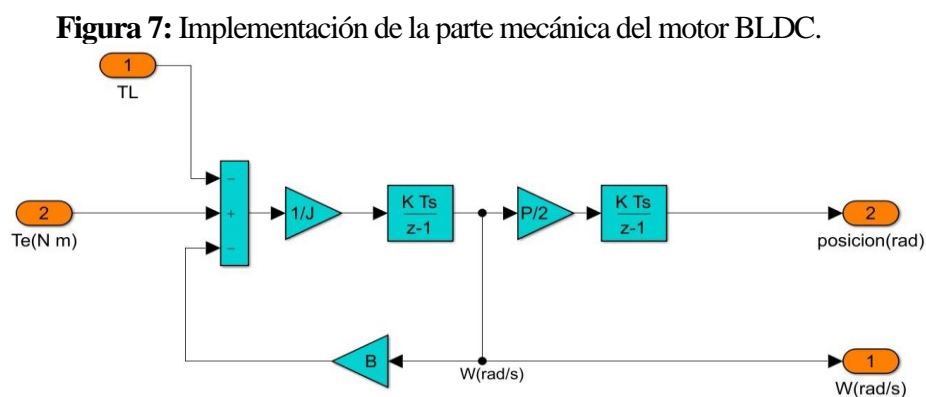
Código Implementado

```
función [y1,y2,y3]= fcn(theta)
y1=función(theta(1));
y2=función(theta(2));
y3=función(theta(3)); end
%% Implementación de la función
function y=funcion(theta)
if(theta>=0&&theta<2*pi/3) a=1;
elseif(theta>=2*pi/3&&theta<pi)
```

```
a=1-(6/pi)*(theta-2*pi/3);  
elseif(theta>=pi&&theta<5*pi/3) a=-1;  
elseif(theta>=5*pi/3&&theta<2*pi)  
a=-1+(6/pi)*(theta-5*pi/3);  
else a=0;  
end y=a;  
End
```

La salida de estas funciones es multiplicada por el flujo λ_p y multiplicada por la velocidad angular ω para conformar el BEMF; multiplicada por corriente de fase para conformar el torque electromagnético como se muestra en la figura 6. Hacemos mención que el código mostrado esta implementada dentro del bloque de la figura 9.

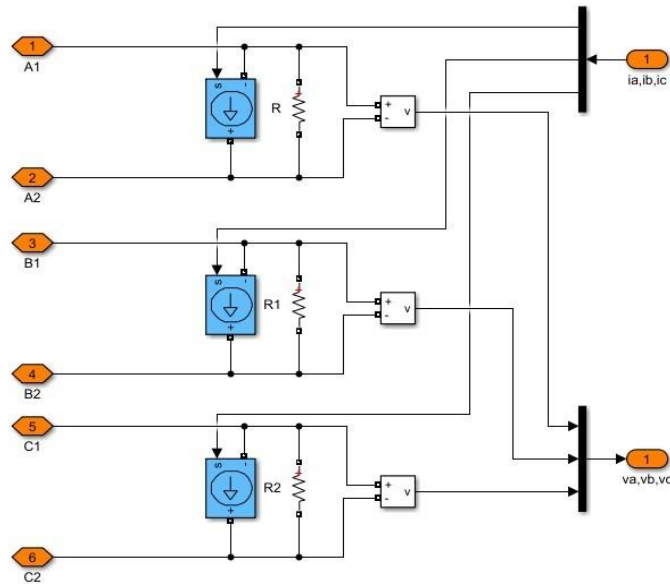
La parte mecánica que representa la ecuación diferencial (28) y (29) se monta en simulink de la misma forma que para la parte eléctrica, usando laplace y la condición inicial de los integradores en nulo; estos se pueden inicializar con fines de simulación y se desee observas bajo determinadas condiciones de operación. La figura 7 muestra las ecuaciones (28) y (29) implementada en Simulink.



Elaborado por el equipo de trabajo.

A fin de usar los componentes de *simPowerSystem* de Simulink y proveer entradas de voltaje al modelo del motor BLDC, se usan fuentes de corriente controlada como muestra la figura 8.

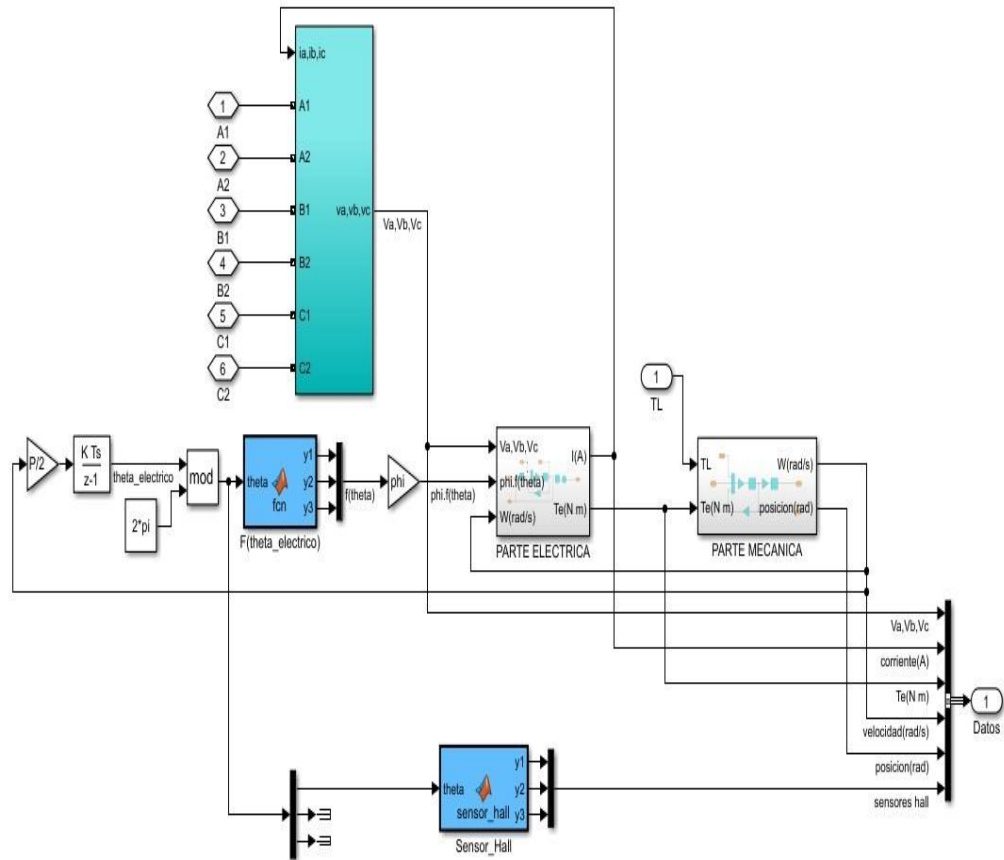
Figura 8: Implementación del estator del motor BLDC.



Elaborado por el equipo de trabajo.

La figura 9 muestra el modelo completo en Simulink del motor BLDC, en lo cual se observa que tanto la parte eléctrica, mecánica, estator, función trapezoidal $f(\theta_r)$, son implementadas, mostrando las variables de estado que son convenientes para la simulación del modelo.

Figura 9: Implementación del modelo completo del motor BLDC.



Elaborado por el equipo de trabajo.

Finalmente, para el control del motor BLDC es necesario conocer la posición del rotor, para lo cual generalmente se usan sensores de posición como, encoder absoluto, encoder incremental, sensor Hall. Como en este trabajo hacemos uso de los sensores Hall, entonces este es modelado según el perfil del BEMF, como muestra el siguiente código:



Código Implementado

```
function[y1,y2,y3]=sensor_hall(theta)
y1=Sensor_A(theta);
y2=Sensor_B(theta);
y3=Sensor_C(theta);
end

function y=Sensor_A(theta)
if(theta>=0&&theta<pi) a=1;
elseif(theta>=pi&&theta<2*pi) a=0;
else a=0;
end
y=a;
end

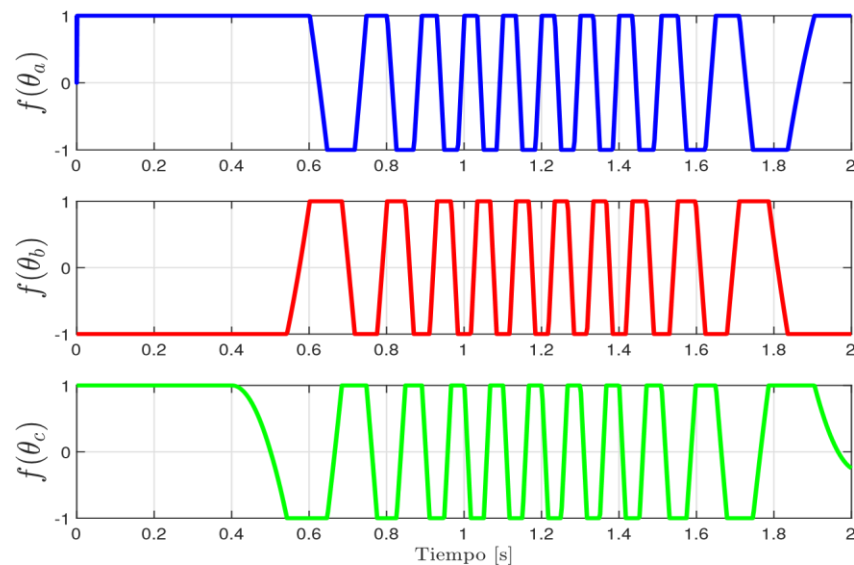
function y=Sensor_B(theta)
if(theta>=0&&theta<2*pi/3) a=0;
elseif(theta>=2*pi/3&&theta<5*pi/3) a=1;
elseif(theta>=5*pi/3&&theta<2*pi) a=0;
else a=0;
end
y=a;
end

function y=Sensor_C(theta)
if(theta>=0&&theta<pi/3) a=1;
elseif(theta>=pi/3&&theta<4*pi/3) a=0;
elseif(theta>=4*pi/3&&theta<2*pi) a=1;
else
a=0;
end
y=a;
end
```

2.2.2.2. Simulaciones

Como se vio anteriormente el perfil de BEMF de las fases están desfasadas en 120 grados uno de otra, y tienen forma trapezoidal. En la figura 10 se muestran las funciones trapezoidales para cada fase desfasadas en 120 grados. Se puede observar también que estos tienen amplitudes de $[-1,+1]$.

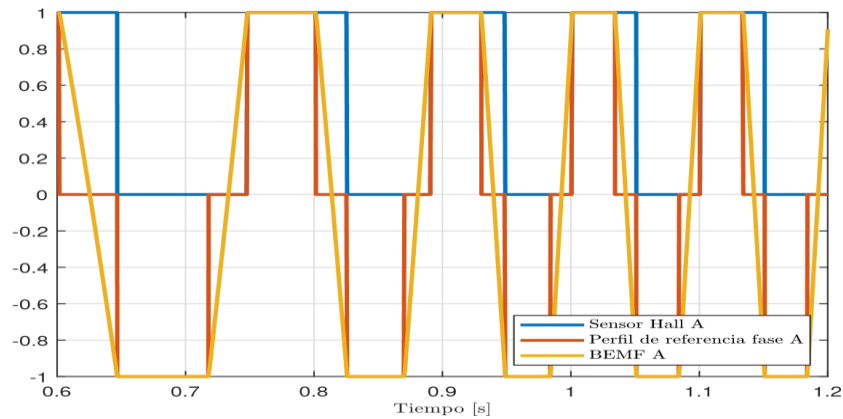
Figura 10: Funciones trapezoidales para las tres fases.



Fuente: Programa Matlab

A partir de los perfiles del BEMF se pueden crear las señales de los sensores Hall, de los cuales usando un decodificador basado en los sensores Hall es posible obtener las referencias de las corrientes en las fases A, B y C. En la figura 11 se muestra el perfil BEMF, sensor Hall, y el perfil de la referencia de la corriente en la fase A.

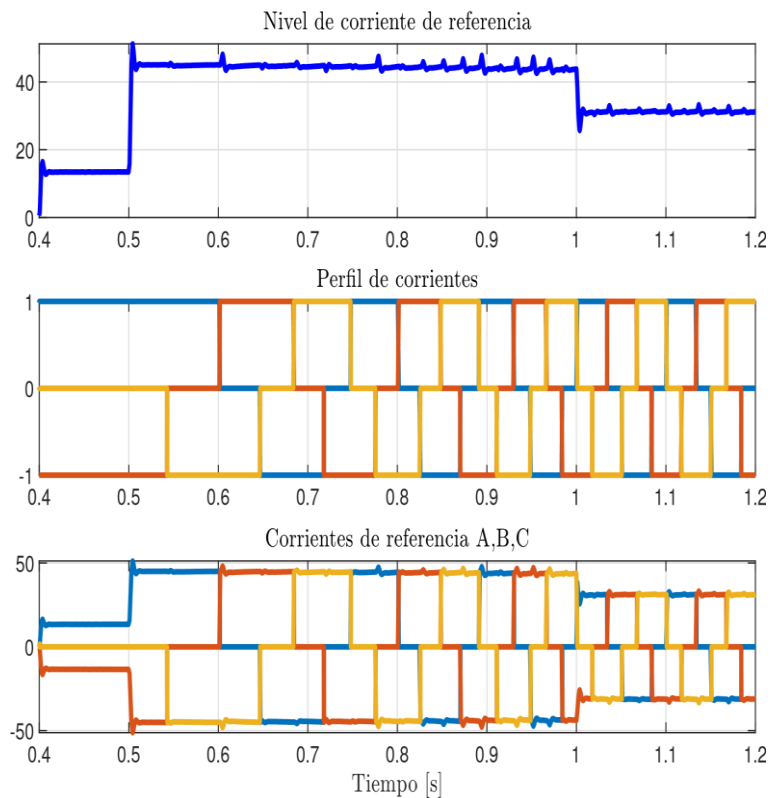
Figura 11: Sensor Hall, corriente de referencia fase A, BEMF.



Fuente: Programa Simulink.

En la figura 12 se observa tres gráficos, en la primera se observa el nivel de corriente que es resultado de la salida del controlador de velocidad, la cual se transforma en referencia de corriente después de dividir entre λ_p (figura 33). Seguidamente este nivel de referencia de corriente es multiplicado por el perfil de corriente generada por decodificador mostrada en el segundo gráfico para finalmente obtener la referencia de corriente mostrada en el tercer gráfico de la figura 12.

Figura 12: Referencia de corrientes.



Fuente: Programa Simulink.

2.2.3. Control del motor BLDC

2.2.3.1. Función de transferencia de corriente y velocidad

La función de transferencia es uno de los conceptos más importantes de la teoría de control. Algunos de los métodos de análisis y diseño de controladores tal como lugar de raíces y respuesta en frecuencia son desarrollados basado en la función de transferencia.

La función de transferencia del motor BLDC es muy importante para el análisis y diseño del controlador del motor. Comparado con el tradicional motor DC con escobillas los bobinados del motor BLDC son energizados de acuerdo a la posición del rotor, y el motor es diseñado usualmente para trifásico o polifásico.

Cuando el motor BLDC es controlado usando un convertor trifásico de dos niveles, en modo de conducción de dos fases, es decir conduciendo dos fases a cada momento y

las corrientes en sentido opuesto, entonces las fases A y B están conduciendo de lo cual se tiene

$$i_a = -i_b = i; \frac{di_a}{dt} = -\frac{di_b}{dt} = \frac{di}{dt} \quad (30)$$

Así, el voltaje de línea u_{AB} de las ecuaciones (7), (8) y (30) se puede escribir como

$$u_{AB} = 2R_a + 2(L - M) \frac{di}{dt} + (E_a - E_b) \quad (31)$$

Considerando que no se acciona en la parte transitoria de la fuerza contra electromotriz (despreciando la pendiente del trapecio), entonces la parte estacionaria de E_a y E_b son iguales en amplitud y en sentidos opuestos cuando las fases A y B actúan.

De esta forma la ecuación (31) se puede expresar como

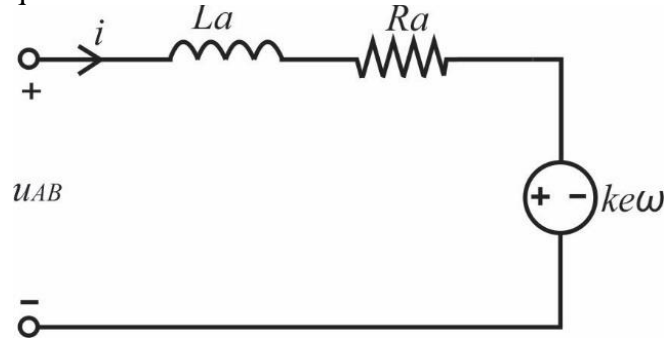
$$u_{AB} = 2R_a + 2L \frac{di}{dt} + 2E_a = R_a i + L_a \frac{di}{dt} + ke\omega \quad (32)$$

Donde

- u_{AB} - Es el voltaje de alimentación al convertidor.
- R_a - Es resistencia de la bobina de fase
- L_a - Es la inductancia equivalente de fase.
- i es la corriente en estado estacionario (en la parte plana de la fuerza contra electromotriz).

En la ecuación (32) es exactamente el voltaje de armadura cuando dos fases son excitadas, el correspondiente circuito equivalente se muestra en la figura 13.

Figura 13: Circuito equivalente del motor BLDC con dos fases de excitación.



Elaborada por el equipo de trabajo.

Antes de aplicar la transformada de Laplace verificamos que si las ecuaciones (27), (28), (29) son lineales, para ello se definen las constantes $ke = 2P\lambda_p$ de 4.3 y $kt = 2P\lambda_p$ de la ecuación de torque cuando solo dos fases conducen, y considerando en la ecuación de torque, ángulos eléctricos para que aparezca en la expresión el par de polos P. Con los cuales (32) en las ecuaciones (27), (28), (29) se transforman en lineales como,

$$\frac{di(t)}{dt} = -\frac{R_a i(t)}{L_a} + \frac{u_{AB}}{L_a} - \frac{k_e \omega_m}{L_a} \quad (33)$$

$$\frac{d\omega_m}{dt} = -\frac{B\omega_m}{J} - \frac{T_l}{J} + \frac{k_t i(t)}{J} \quad (34)$$

$$\frac{d\theta_r}{dt} = \frac{P}{2} \omega_m \quad (35)$$

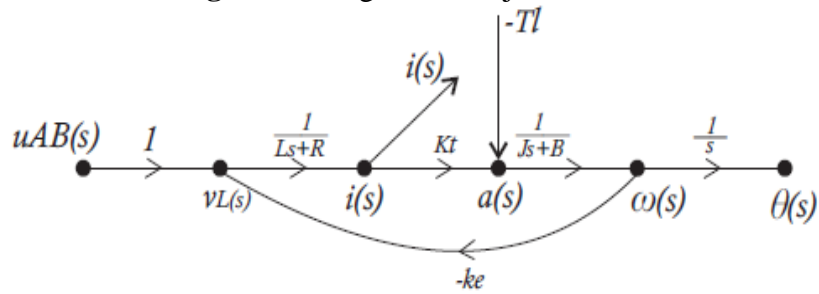
Aplicando la transformada de Laplace a las ecuaciones (33), (34) y (35) se tiene,

$$i(s)(L_a s + R_a) = -k_e \omega(s) + u_{AB} \quad (36)$$

$$\omega(s)(Js + B) = k_t i(s) - T_l \quad (37)$$

Donde la variable de estado $V_L(s)$ es el voltaje en la bobina y $a(s)$ es la aceleración en el eje del rotor. Las ecuaciones (36) y (37) son representadas en gráficos de señales de flujo como,

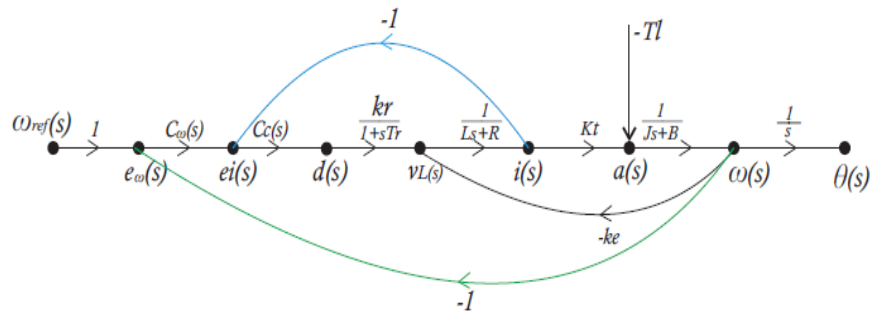
Figura 14: Diagrama de flujo de señal.



Elaborada por el equipo de trabajo.

En el diagrama de flujo mostrada en la figura 14, se observa las variables de estado, teniendo como entrada el voltaje de fase $u_{AB}(s)$ y el torque de carga T_l , también las salidas $i(s)$ y $\theta(s)$. El convertor de potencia es modelado como una función de transferencia de primer orden $G_c(s) = \frac{k_r}{1+sT_r}$ con ganancia, $k_r = 0.65 \frac{V_{dc}}{V_{cm}}$ donde V_{dc} es el voltaje del bus de corriente continua; V_{cm} es el voltaje de control máximo del modulador. También, $T_r = \frac{1}{2f_c}$ donde f_c es la frecuencia de conmutación del convertor (Krishnan, 2017). Con el modelo del convertor de potencia establecida es posible cerrar las mallas de control interno de corriente y malla externa de control de velocidad, con realimentaciones unitarias negativas en el diagrama de flujo de señal de la figura 15. En la figura 16 se puede apreciar el diagrama de flujo de señal de control de corriente y velocidad, en lo cual se tiene como entrada la referencia de velocidad.

Figura 15: Diagrama de flujo de señal realimentado de corriente y velocidad.



Elaborada por el equipo de trabajo.

La función de transferencia de corriente es obtenida a partir del gráfico de flujos de señal de la figura 15 usando la fórmula de Mason.

En el diagrama de flujo de señal de la figura 14 se observa que el sistema tiene dos entradas, para lo cual usando el principio de la homogeneidad se tiene la función de transferencia para la corriente en la ecuación (38). Mencionar también que las perturbaciones de torque son consideradas de baja frecuencia y que estas son atenuadas por el controlador de corriente por ser de naturaleza rápida y de alta ganancia en bajas frecuencias.

$$\frac{i(s)}{u_{AB}(s)} \Big|_{T_l=0} = \frac{Js + B}{(Ls + R_s)(Js + B) + K_t K_e} \quad (38)$$

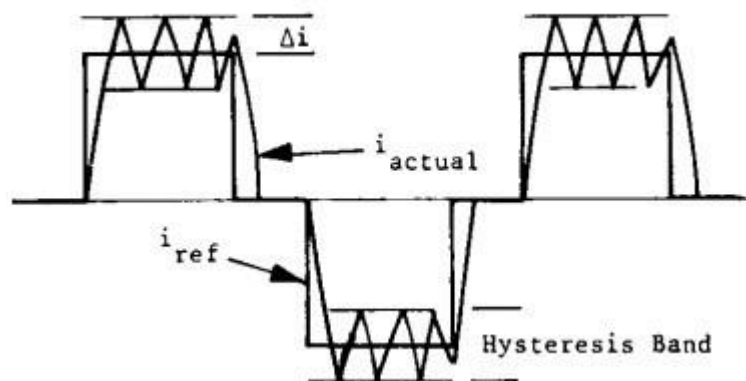
2.2.3.2. Control de corriente del motor BLDC

2.2.3.2.1 Control por histéresis

Entre las diversas técnicas de control de corriente, el método de control de corriente por banda de histéresis se usa popularmente debido a su simplicidad de implementación. Además, por su respuesta rápida en el lazo de control y su capacidad inherente de limitación de corriente pico; la técnica no necesita ninguna información sobre los parámetros del sistema.

Sin embargo, el control de corriente con banda de histéresis fija tiene la desventaja de conmutación de frecuencia variable, porque se requiere que la ondulación de corriente de pico a pico se controle en todos los puntos de la onda de frecuencia fundamental. Como resultado, la corriente de carga contiene armónicos en exceso, lo que provoca un calentamiento adicional de la máquina (Bose, 1990). La forma de corriente de referencia de la maquina BLDC tiene forma rectangular como se muestra en la figura 16.

Figura 16: Control de corriente por histéresis.

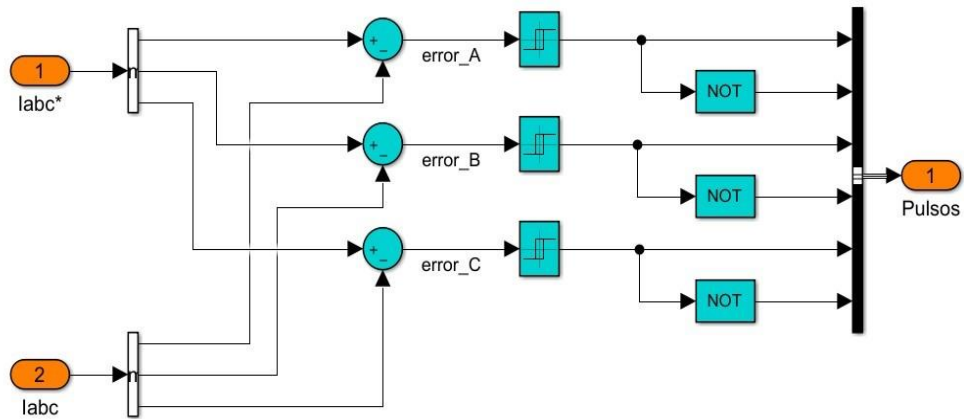


Fuente: Krishnan.

La figura 17 muestra un inversor trifásico alimentando la maquina BLDC, donde cada fase es representada por el voltaje de fuerza contra-electromotriz en serie con una inductancia y una resistencia. Comandos rectangulares de las corrientes (i_a^* , i_b^* , i_c^*) son comparados con las corrientes instantáneas de las fases (i_a , i_b , i_c), y los errores del

resultado son procesados por los controladores de histéresis para comandar los transistores del conversor de potencia, como muestra la figura 17.

Figura 17: Esquema de control por Histéresis.



Elaborada por el equipo de trabajo.

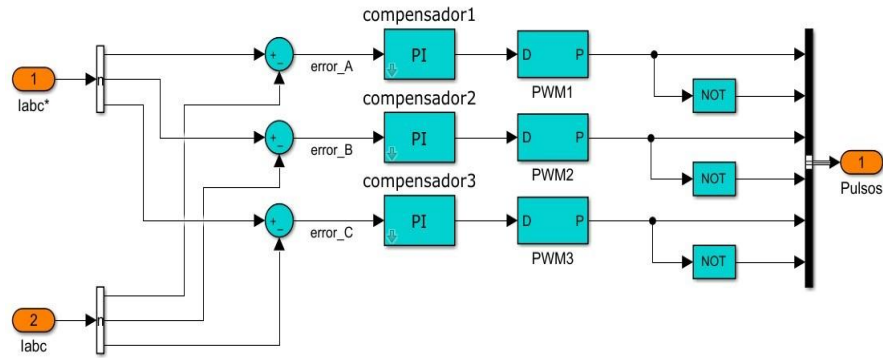
Las bandas de histéresis normalmente son fijas y el mismo para todas las fases de la máquina. Los tamaños de las bandas pueden ser ajustados para tener menor o mayor rizado en el control de la corriente.

2.2.3.2.2 Control por PWM

El segundo método más usado para el control de corriente de estator es el *PWM* que consiste de una onda portadora que establece la frecuencia de conmutación y una onda modulante que es la señal de control, estas dos ondas son comparadas para tener salidas digitales de 0 y 1, el ancho de pulso es establecido por el nivel de la onda de control en relación a la portadora.

La frecuencia de conmutación del modulador *PWM*, también es establecido teniendo en cuenta los condensadores de “boobstrap” que el driver del semiconductor de potencia utiliza. En este trabajo es establecido a $20kHz$ de frecuencia de conmutación.

Figura 18: Esquema de control por PWM.



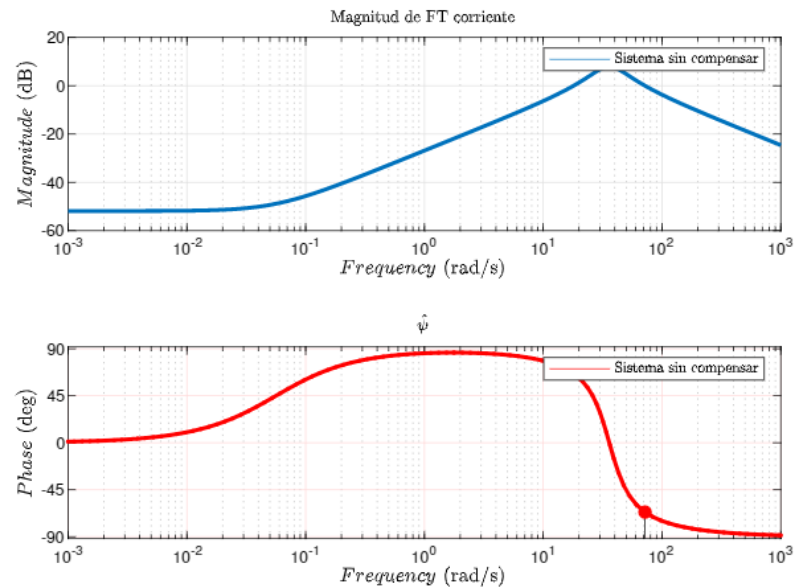
Elaborada por el equipo de trabajo.

En la figura 18., se muestra tres compensadores similares para cada fase seguido de un modulador *PWM*, la salida es negada para las llaves de la parte baja del conversor.

2.2.3.2.3 Diseño de controlador

El diseño del controlador de corriente se basa en el modelo obtenido en la ecuación (38). En la figura 19 se muestra el gráfico de bode de la función de transferencia de la corriente en malla abierta, en lo cual se puede apreciar que la frecuencia de corte está en $F_c = 500 \text{ rad/s}$, lo cual se puede decir que es bajo debido a que esta malla de control es generalmente rápida. También se tiene margen de fase $MF = 114^\circ$ que también sufrirá cambios en el proceso de compensación.

Figura 19: Respuesta en frecuencia de corriente en malla abierta.

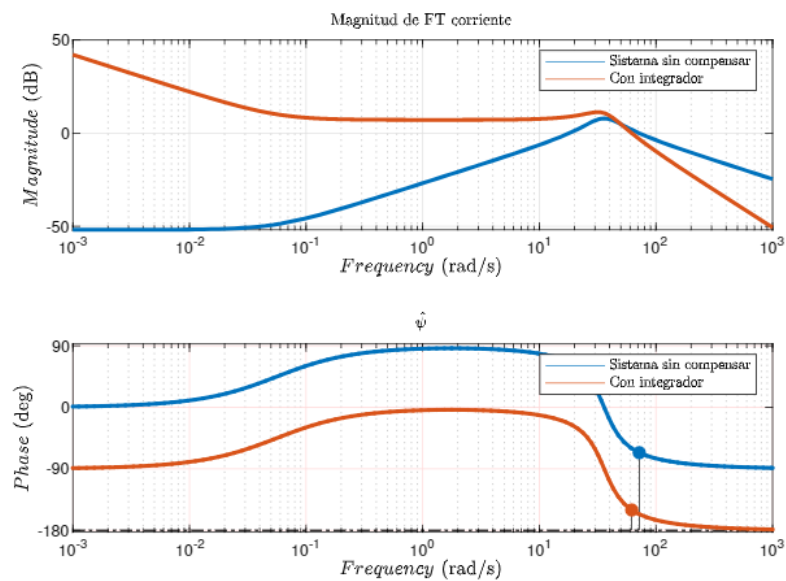


Fuente: Programa Matlab.

De la función de transferencia en la ecuación (38), se puede observar que este es del tipo cero; lo cual para seguir un escalón unitario con error en estado estacionario nulo es necesario adicionar un integrador al compensador de corriente. Por tanto, en la figura 20 se muestra el gráfico de bode del sistema sin compensar y con integrador. En el gráfico de fase se puede apreciar que tiene más -90° de desfase y en la magnitud aumento de ganancia en bajas frecuencias, lo cual es importante para el rechazo de ruidos de baja frecuencia.

Con la adición del integrador se obtiene $MF = 29.8^\circ$ y $Fc = 62 \text{ rad/s}$, se observa que la frecuencia de corte todavía es baja.

Figura 20: Respuesta en frecuencia de corriente en malla abierta.

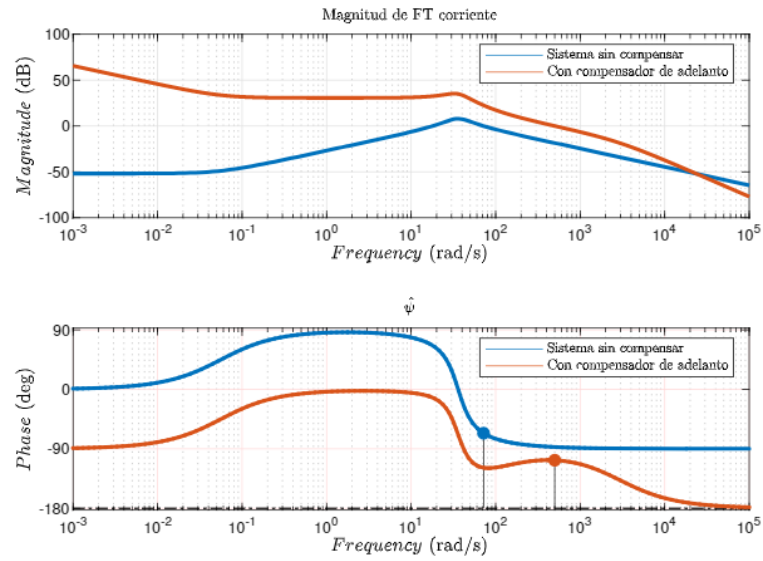


Fuente: Programa Matlab.

A fin de aumentar la frecuencia de corte y aumentar la velocidad de la malla de control de corriente; también a fin de aumentar la margen de fase y disminuir el sobrepaso máximo; se adiciona un compensador de adelanto junto al integrador ya adicionado.

La frecuencia de corte es adoptada en $F_c = 500 \text{ rad/s}$ y margen de fase $MF = 70^\circ$. El resultado se muestra en la figura 21 en color rojo el sistema compensado.

Figura 21: Respuesta en frecuencia de FT de corriente compensado.



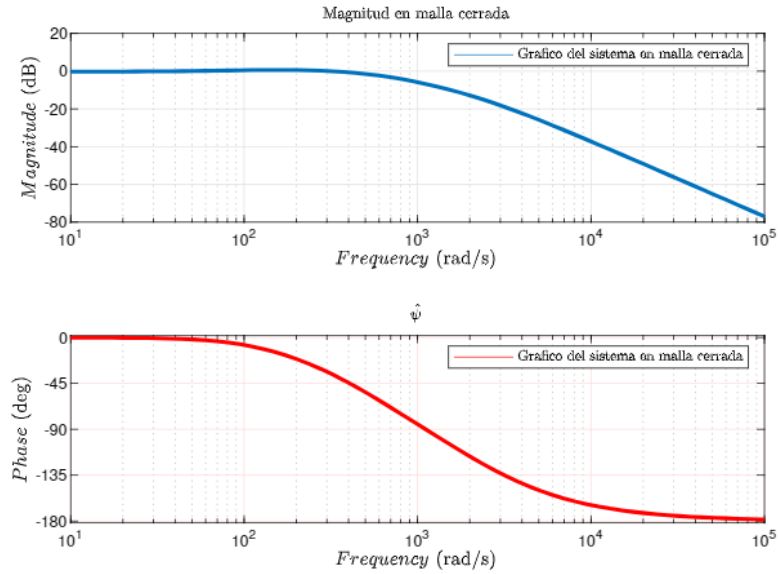
Fuente: Programa Matlab.

La ecuación (39) es el resultado del compensador total, este es de segundo orden debido al integrador puro y el polo que adiciona el compensador de adelanto.

$$C_c(s) = \frac{2.4e^4s + 2.116e^6}{s^2 + 2836s} \quad (39)$$

La figura 22 muestra el gráfico del sistema de control compensado en malla cerrada. Este presenta la frecuencia de corte en 500 rad/s y también la característica típica de un sistema en malla cerrada.

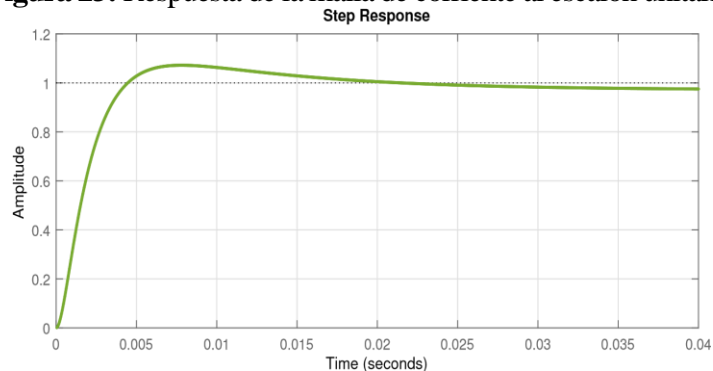
Figura 22: Gráfico del sistema de control de corriente en malla cerrada.



Fuente: Programa Matlab.

En la figura 23 se muestra la respuesta al escalón unitario del sistema de control de corriente en malla cerrada. La velocidad de respuesta fue aumentada y también el sobrepaso máximo también disminuida según fue establecido por la margen de fase y frecuencia de corte del compensador de adelanto.

Figura 23: Respuesta de la malla de corriente al escalón unitario.



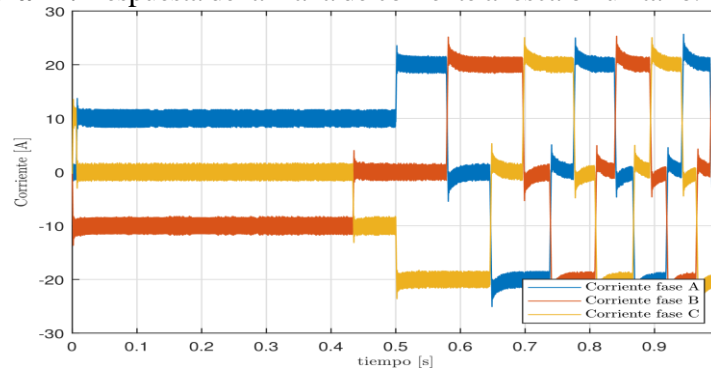
Fuente: Programa Matlab.

2.2.3.2.4 Resultados de control de corriente

La referencia de las corrientes para el motor BLDC son de tipo rectangular para las tres fases de la máquina, por tanto, el formato de las corrientes de fase también sigue

la referencia impuesta. En la figura 24 se impone el nivel deseado de corriente de fase, empezando por 10A, y cambio de nivel de referencia en 20A; se puede observar que las corrientes de las tres fases de la maquina sigue el nivel de corriente impuesto de forma rápida.

Figura 24: Respuesta de la malla de corriente al escalón unitario.

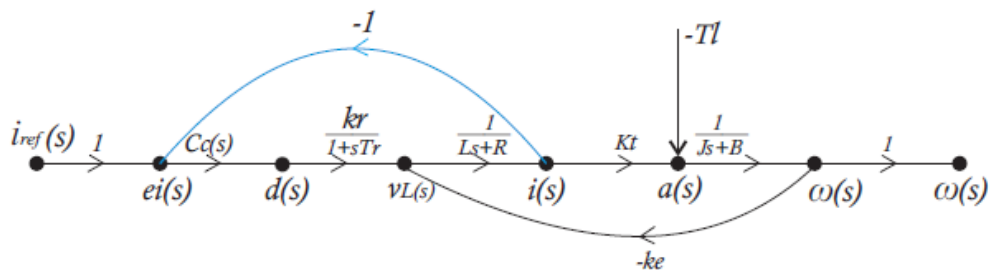


Fuente: Programa Matlab.

2.2.3.3. Control de velocidad del motor BLDC

En la sección anterior se obtuvo la función de transferencia de corriente y el diseño del compensador de corriente escrita en la ecuación (39). En esta sección se obtendrá primeramente la función de transferencia de la malla de velocidad que internamente está compuesta por la malla de control de corriente.

Figura 25: Gráficos de flujos de señal de control de velocidad.



Elaborada por el equipo de trabajo.

En la figura 25 se muestra el gráfico de flujo de señales para la obtención de la malla de control de velocidad. Este diagrama de flujo de señal muestra dos entradas y dos

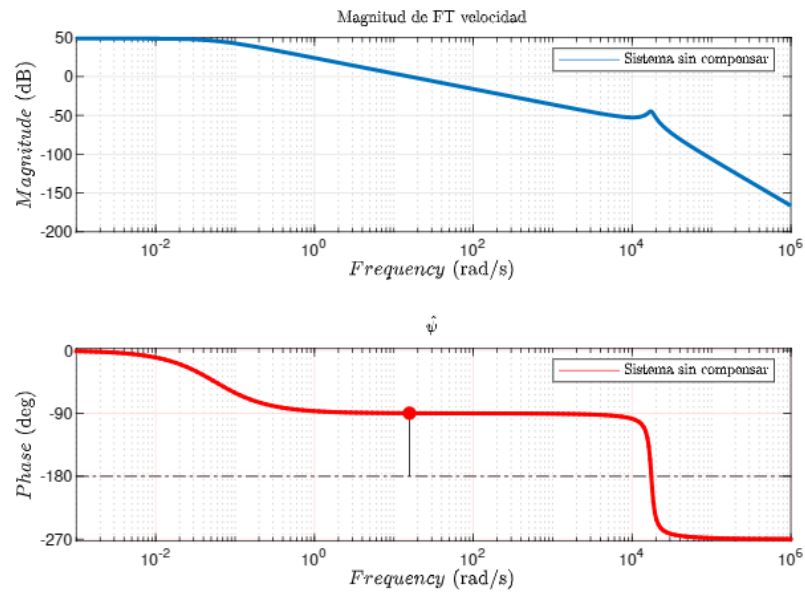
salidas; de los cuales $i_{ref}(s)$ es la entrada sobre el cual el compensador de velocidad actuará, por tanto es necesario conocer esta función de transferencia $\frac{\omega(s)}{i_{ref}(s)}$. La otra entrada es T_l , el cual es considerada como una entrada de perturbación que ejerce sobre el torque electromagnético producido por la maquina BLDC; esta entrada de perturbación sería atenuada por el compensador por ser de naturaleza de baja frecuencia y ganancia alta, por tanto, usando el método de Mason se obtiene la función de transferencia como muestra la ecuación:

$$\frac{\omega(s)}{i_{ref}(s)} \Big|_{T_l=0} = \frac{Cc(s)k_rk_e}{((L_a s + R_a)(1 + T_r s) + k_r Cc(s))(Js + B) + k_t k_e (1 + T_r s)} \quad (40)$$

2.2.3.3.1 Diseño de controlador

La función de transferencia (40) muestra que el sistema es de tipo 1, lo que indica que es capaz de seguir una referencia de escalón unitario. No en tanto en el caso de la bicicleta eléctrica tendremos perfiles de conducción tipo rampa, lo que significa que los perfiles de referencia de la velocidad también son de tipo rampa y escalón unitario; en ese sentido es necesario adicionar un integrador al compensador de velocidad para que tenga la capacidad de seguir una referencia rampa. Por tanto, primeramente, en la figura 26 se puede apreciar la respuesta en frecuencia del sistema completa de la malla de velocidad incluyendo la malla interna de corriente junto al compensador de corriente.

Figura 26: Respuesta en frecuencia de la FT de velocidad.

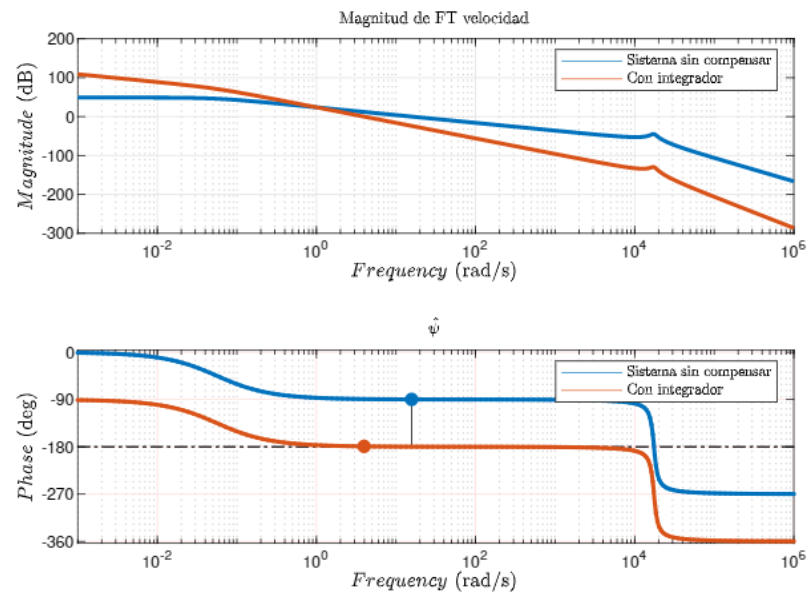


Fuente: Programa Matlab.

En la figura 26 se observa la función de transferencia de velocidad cuya margen de fase es de $MF = 90^\circ$ y $F_c = 15.7 \text{ rad/s}$. La velocidad de la malla de control externa es generalmente más lenta que de la malla interna de corriente.

La figura 27 muestra el gráfico de bode del sistema de control de velocidad con integrador en el compensador. En este se puede observar que la margen de fase cae para cerca de 0 y la ganancia en bajas frecuencias aumenta, con margen de fase $MF = 0.8^\circ$ y frecuencia de corte de $F_c = 3.9 \text{ rad/s}$. En caso de esta malla de control no es necesario aumentar la velocidad de respuesta por ser de naturaleza lenta.

Figura 27: Respuesta en frecuencia de la FT de velocidad con integrador.

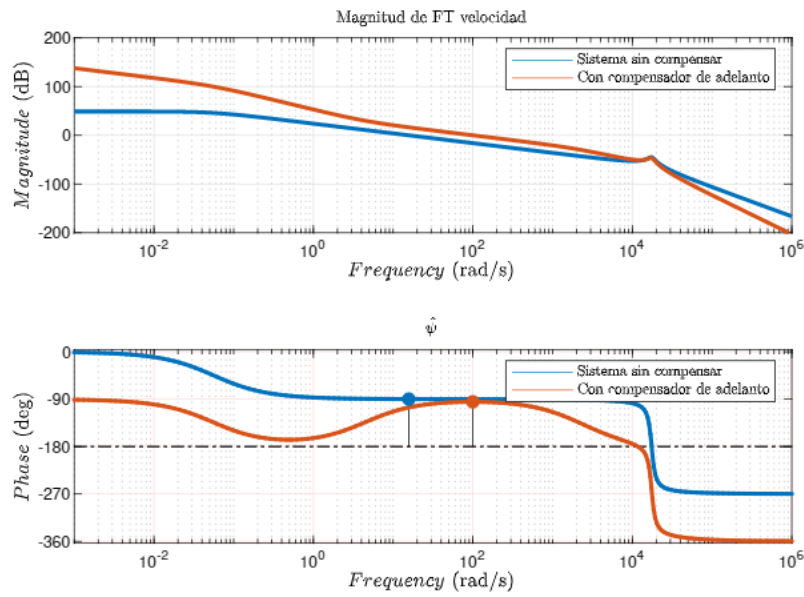


Fuente: Programa Matlab.

En la figura 27 muestra que el sistema posee un sobrepaso máximo grande por lo cual es necesario aumentar la margen de fase y esto sería satisfecho usando un compensador de adelanto a frecuencias medias. Por tanto, se agrega un compensador de adelanto en la malla de control de velocidad, con esto el orden del compensador de velocidad aumenta para segundo orden. La margen de fase establecida para el compensador es de $MF = 85^\circ$ y la frecuencia de corte establecida es de $F_c = 100 \text{ rad/s}$.

Con el compensador completo la respuesta en frecuencia del sistema en malla abierta se muestra en la figura 28. En color rojo se puede apreciar el sistema compensado en margen de fase de 85° . Con esto la malla de control de velocidad es capaz de seguir referencias de escalón unitario y rampa.

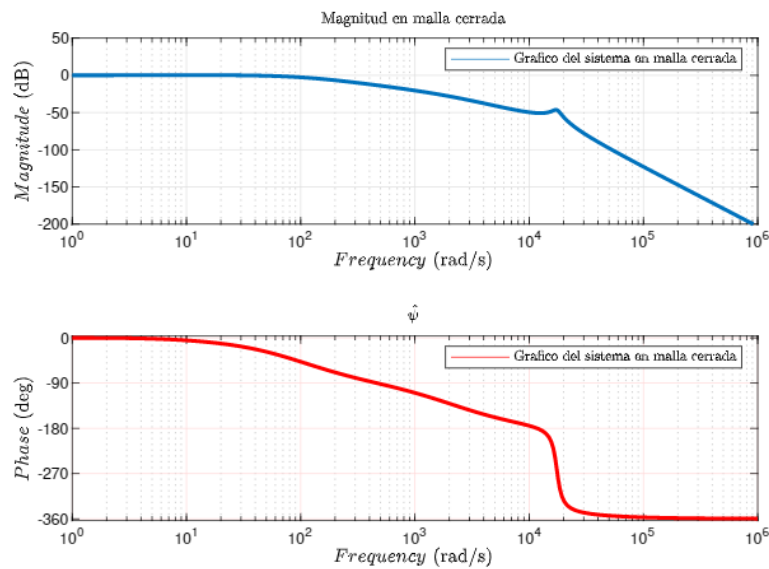
Figura 28: Respuesta en frecuencia de FT velocidad, con compensador de adelanto.



Fuente: Programa Matlab.

En la figura 29 se muestra el diagrama de bode del sistema en malla cerrada con frecuencia de corte de 100 rad/s .

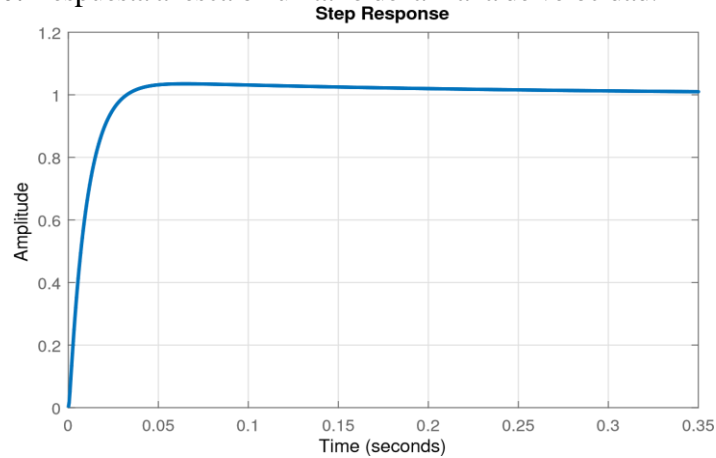
Figura 29: Respuesta en frecuencia del sistema compensado en malla cerrada.



Fuente: Programa Matlab.

La respuesta al escalón unitario del sistema de control de velocidad se muestra en la figura 30, con error en estado estacionario casi nulo en el tiempo.

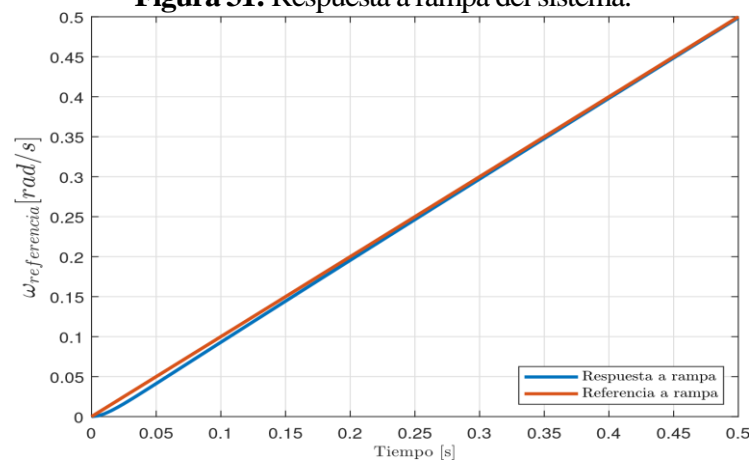
Figura 30: Respuesta al escalón unitario de la malla de velocidad.



Fuente: Programa Matlab.

La respuesta del sistema de control de velocidad a una referencia rampa se muestra en la figura 31, en lo cual se muestra que el controlador logra seguir de forma satisfactoria.

Figura 31: Respuesta a rampa del sistema.



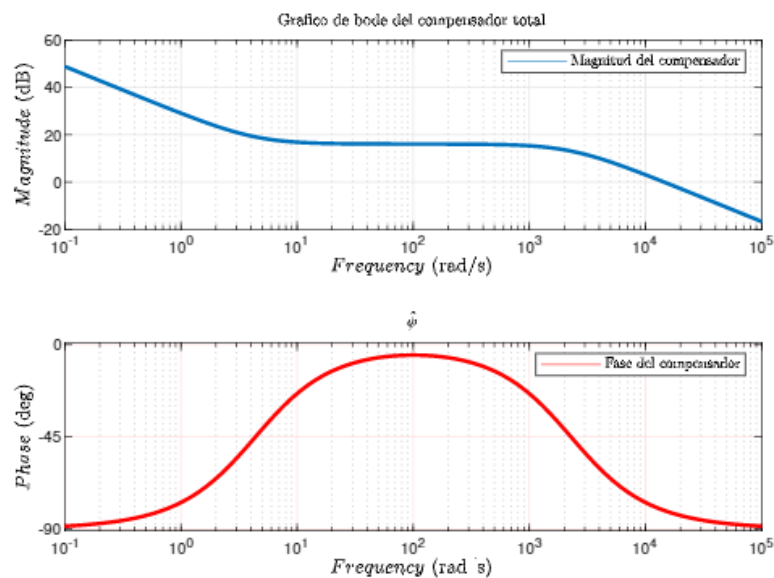
Fuente: Programa Matlab.

La ecuación (41) es la función de transferencia del compensador total de velocidad, que está compuesta por un integrador y un compensador de adelanto.

$$C_c(s) = \frac{1.456e^4 s + 6.355e^4}{s^2 + 2290s} \quad (41)$$

El gráfico de bode del compensador se muestra en la figura 32, en lo cual en 100 rad/s se tiene una magnitud de aproximadamente 20 dB . En la fase se tiene la suma del integrador que agrega -90° y el compensador de adelanto que agrega fases desde 0° a 90° . Para la implementación digital de los compensadores, estos fueron primeramente discretizados por el método Euler, luego verificada y comparada en las frecuencias de interés con su equivalente en tiempo continuo, una vez discretizados fueron expresadas en ecuaciones en diferencias, y finalmente escrita y ejecutada en el microcontrolador con la misma frecuencia de discretización.

Figura 32: Gráfico de Bode del compensador de velocidad.

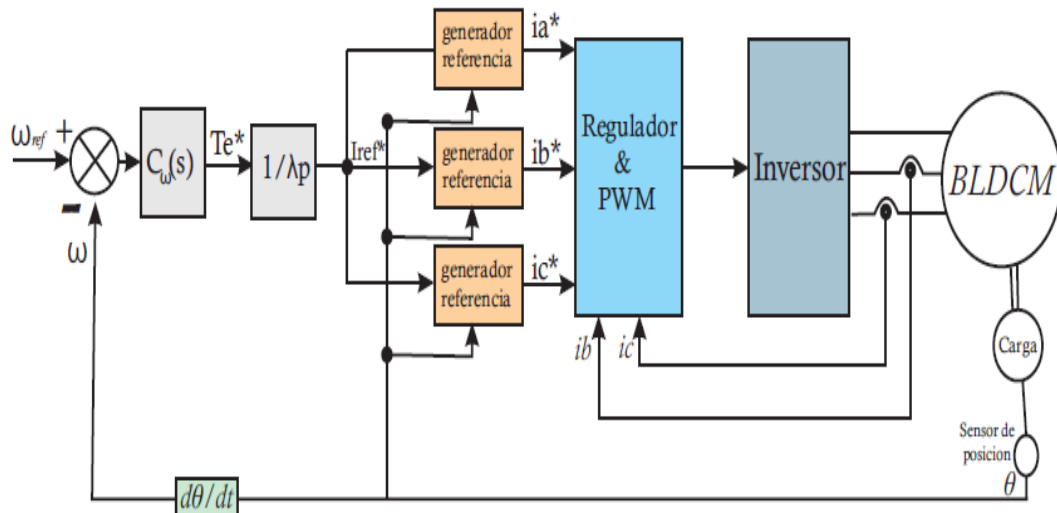


Fuente: Programa Matlab.

La figura 33 muestra el esquema de control de velocidad del motor BLDC; la cual está compuesta principalmente por el compensador de velocidad, compensador de corriente, modulador PWM, inversor trifásico de dos niveles, sensor de posición, carga y la maquina BLDC. El controlador de velocidad procesa la referencia de torque, la corriente de referencia es obtenida a partir de la referencia de torque, el nivel de la referencia de corriente es multiplicada por la forma de onda de los sensores de posición,

y finalmente estas formas de corriente de referencia trapezoidal son referencia para controlar corriente de las tres fases de la máquina BLDC. Resaltar que las referencias de corriente trapezoidal son decodificadas a partir de las formas de onda de los sensores de posición.

Figura 33: Esquema de control de velocidad del motor BLDC.



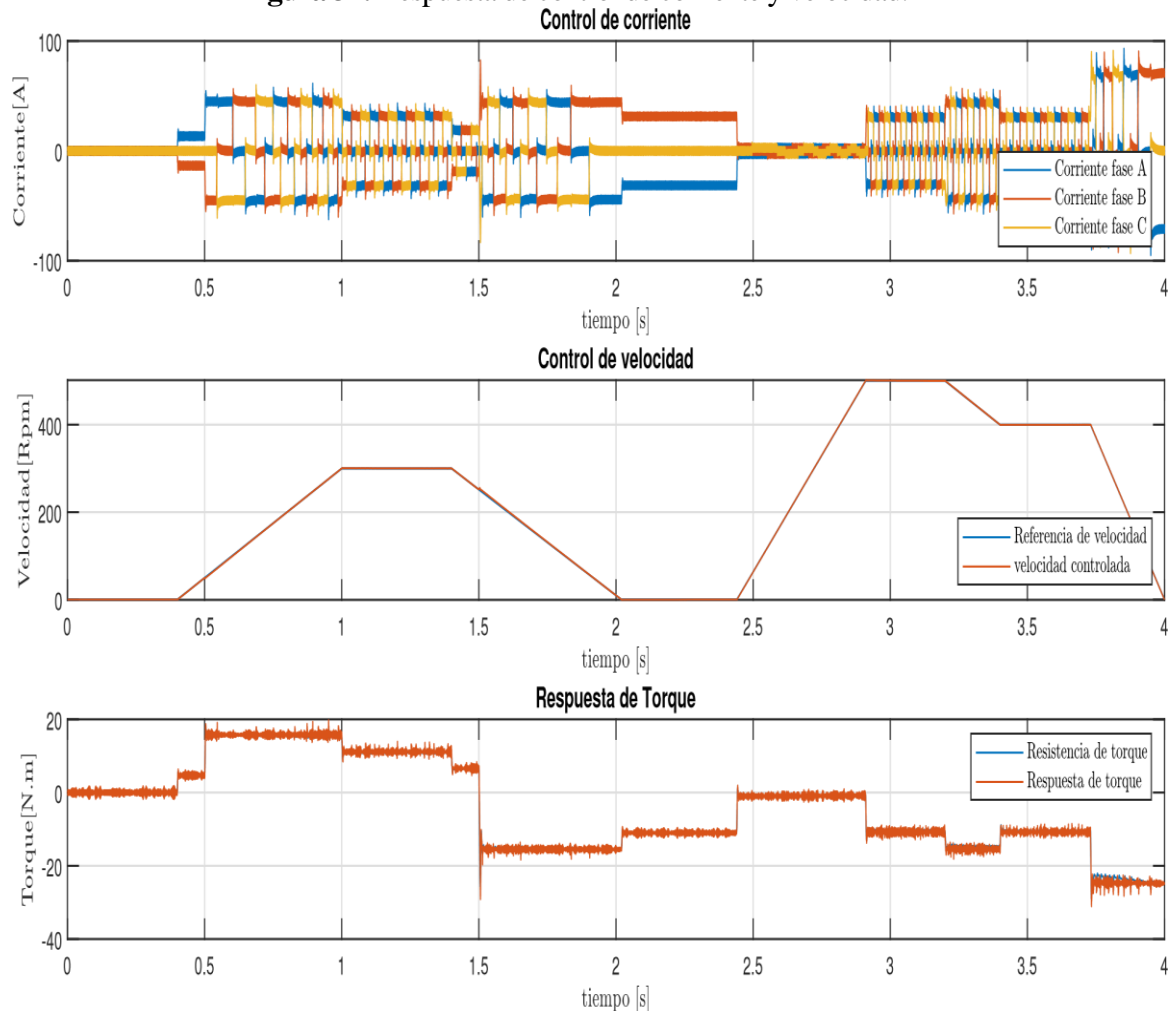
Fuente: Elaboración propia.

2.2.3.4. Resultados de control de velocidad

En la figura 34, se muestra el control de velocidad sin carga en el eje, en los cuales es impuesta perfiles de referencia de velocidad en rampa. En la primera figura se muestra el control de las corrientes de fase que sigue correctamente las referencias rectangulares característicos de la maquina BLDC. En la segunda figura se muestra el control de velocidad con referencia de rampas, en las rampas de pendiente positiva se tiene la aceleración del motor en vacío. En las pendientes negativas la bicicleta comienza a frenar en contra de la inercia desarrollada. Finalmente se observa que el controlador sigue satisfactoriamente las referencias impuestas.

En la tercera figura se aprecia las referencias de torque electromagnético y su respuesta también sigue de forma satisfactoria la referencia impuesta por el compensador de voltaje.

Figura 34: Respuesta de control de corriente y velocidad.



Fuente: Programa Simulink.

2.2.4. Conducción y Frenado Regenerativo de la Bicicleta Eléctrica

El frenado regenerativo se aplica con la finalidad de aumentar las distancias de conducción del vehículo eléctrico a comparación de motor de combustión interna que no posee la capacidad de recuperar la energía cinética al momento de frenar, el vehículo eléctrico tiene la posibilidad de recuperar dicha energía cambiando su comportamiento dentro de los cuadrantes de operación del motor, la cual trabaja como generador en el



segundo y cuarto cuadrante aprovechando el torque negativo que entrega el vehículo al frenar; cuando sucede esto la batería no entrega energía si no se considera que está recibiendo energía, En trabajos como (Nian et al., 2014) se demostró que es posible la recuperación de un 15% de energía aumentando la autonomía de conducción del vehículo eléctrico, también menciona que cuando la carga de la batería está al límite se aplique un frenado dinámico, el cual consiste en colocar una resistencia pequeña pero de alta potencia y durabilidad que al pasar la corriente se disipé en calor asegurando el frenado y protegiendo la batería de sobre cargas aun así el frenado mecánico aún es muy importante y necesario. El motor BLDC es adecuado para los vehículos eléctricos porque tiene alta densidad de potencia, buenas características de velocidad - torque, alta eficiencia, amplio rango de velocidad y bajo mantenimiento. El motor BLDC es un motor síncrono ya que la frecuencia de alimentación en el estator es la misma que en el rotor en pocas palabras carece de deslizamiento magnético que experimentan los motores de inducción o jaulas de ardilla sin embargo el motor BLDC requiere un control electrónico relativamente complejo para su funcionamiento. El freno regenerativo puede lograr la conducción de la corriente del motor a la batería durante la desaceleración tomando ventaja del motor usándolo como un generador. Direccinando el flujo de corriente dentro del suministro de energía de la batería, el mismo circuito que usa el motor puede ser aprovechado gracias a una apropiada estrategia de conmutación. Un simple y eficiente método es cambiar independiente la conmutación junto al PWM para poder controlar el frenado regenerativo. Sin embargo, del motor BLDC a bajas velocidades no genera altas corrientes con esto la fuerza contra electromotriz es muy débil por que dependen de los imanes permanentes del rotor que determinan el flujo y la velocidad, según la ecuación (42), (Nian et al., 2014).

$$E = \lambda_p f(\theta_r)\omega_m \quad (42)$$

2.2.4.1. Análisis del modelo matemático en modo frenado regenerativo

Como mencionado en el capítulo 2 (figura 2), la operación en modo conducción del vehículo eléctrico pertenece al primer cuadrante del plano velocidad vs torque, y el frenado regenerativo ocurre en el cuarto cuadrante cuando la velocidad es positiva y torque es negativo.

Según el circuito descrito en Figura 5 el voltaje del bus de corriente continua o en nuestro caso la batería es $V > 0$, la corriente en sentido contrario ósea $I < 0$, esto debido a que el voltaje en modo regenerativo, la fuerza contra electromotriz es mayor que el voltaje de alimentación es decir $E > V$. Así la fuerza contra electromotriz en la fase A se expresa como:

$$E_a = V_{an} + R_s i_a + \frac{dL_s}{dt} i_a \quad (43)$$

En la ecuación (43) se observa que el voltaje del BEMF tiene predominancia. Por otro lado, el torque electromagnético debido al hecho de que la corriente ahora es negativa, también el torque será negativo como:

$$T_e = \frac{-E_a i_a - E_b i_b - E_c i_c}{\omega_m} \quad (44)$$

El frenado regenerativo es discutido en muchos artículos como (Chen e Cheng, 2007), (Dixon e Ortuzar, 2002). En el proceso de frenado regenerativo se usa la fuerza contra electromotriz, este se actúa como una fuente de voltaje que carga la batería. Sin embargo, la fuerza contra electromotriz es generalmente menor que el nivel de voltaje de la batería incluso si el vehículo eléctrico está en altas velocidades. Así si se desea que el voltaje de la fuerza contra electromotriz cargue la batería es necesario elevarlo. Por lo



tanto, muchos artículos proponen el uso de convertidores DC/DC para alcanzar la generación de energía (Marchesoni e Vacca, 2007). Desafortunadamente estos métodos necesitan un convertidor DC/DC adicional sin mencionar el costo adicional para alcanzar su objetivo, esto también requiere de alta eficiencia ya que en caso contrario se traduce en pérdidas de energía adicional.

En vista de las desventajas mencionadas anteriormente, en este trabajo se usa el método propuesto en el artículo (Yang et al., 2009), sin usar un convertidor DC/DC elevador o súper capacitores. Este método tiene las características de frenado y generación para que se pueda aplicar carga a la batería y así aumentar la autonomía de la bicicleta eléctrica.

2.2.4.2. Baterías y características

En un vehículo eléctrico, la recuperación de energía durante el frenado regenerativo provoca períodos de recarga de alta corriente. Tasa, que podría dañar la batería de tracción de iones de litio. El proceso de carga de las células de iones de litio está principalmente limitado por dos factores: el recubrimiento de litio en el ánodo y oxidación de la solución electrolítica debido a altos potenciales en el cátodo. Además, promueven el crecimiento de capas superficiales resistivas. El revestimiento de litio describe la reducción de Li^+ iones, disueltos en el electrolito, a litio metálico en la superficie del ánodo, que tiene lugar en su lugar de la intercalación regular como átomos de litio neutros en la estructura reticular del huésped del material activo. Puede originarse por limitaciones en transferencia de carga o difusión sólida de litio. El recubrimiento de litio puede ocurrir cuando el potencial anódico cae por debajo del potencial de equilibrio (Keil e Jossen, 2015). En los recientes años los vehículos híbridos (HEV) y vehículos eléctricos (VE) son las tecnologías más importantes para reducir las emisiones de gases invernaderos proporcionando una mejor economía del combustible. Estas tecnologías dependen mucho

del corazón HEV y EV que son las baterías, existen diferentes tipos de baterías, tales como iones de litio (iones de litio), plomo-ácido, níquel-metalhidruro (NiMH) y níquel-cadmio (NiCD). La batería de iones de litio proporciona alto voltaje, excelente capacidad, alta densidad de energía, en su mayoría libre de mantenimiento y con baja auto descarga en comparación con otros tipos de baterías. Para aumentar la vida útil, el rendimiento, la fiabilidad y minimizar el costo de las baterías, un voltaje terminal exacto y el estado de carga (SOC) son de gran importancia. (El-Ela et al., 2017) el modelo matemático de las baterías iones de litio es la siguiente:

En descarga:

$$V_{batt} = E_o - R \cdot i - k \frac{Q}{Q - it} (it - i^*) + A^{-Bit} \quad (45)$$

En carga:

$$V_{batt} = E_o - R \cdot i - k \frac{Q}{it - 0,1Q} i^* - K \frac{Q}{Q - it} + A^{-Bit} \quad (46)$$

Estas ecuaciones son ampliamente usadas y citada en el siguiente artículo donde los autores hacen una validación experimental del tipo de baterías que existen en el mercado para vehículos eléctricos. (He et al., 2012) se calculan la potencia de entrada / salida y el SOC de la batería utilizando el modelo de resistencia interna de la batería. Las siguientes ecuaciones describen el SOC de la batería en descarga y carga.

En descarga:

$$SOC_{descarga} = SOC - Q_m^{-1} \int_{t_i}^{t_i+t_s} nA(i_a, T)^{-1} i_a(t) dt \quad (47)$$

En carga:

$$SOC_{carga} = SOC - Q_m^{-1} \int_{t_i}^{t_i+t_s} i_a(t) dt \quad (48)$$

Donde $SOC_{descarga}$ es la cantidad de energía eléctrica que está en descarga; SOC_{carga} es la cantidad de carga de la batería, Q_m es la capacidad de la batería y $nA(i_a, T)^{-1}$ es la eficiencia de la batería (Nian et al., 2014)

2.2.4.3. Perfil de conducción de la bicicleta eléctrica

En la literatura existen varios artículos discutiendo sobre las formas del frenado regenerativo (Long et al., 2014), estas tecnologías se pueden clasificar en: 1) el frenado regenerativo se realiza utilizando componentes adicionales de almacenamiento de energía (paquete de súper condensadores) para absorber la energía de frenado instantánea. Por lo tanto, la batería y el súper-condensador forman un sistema de suministro de energía híbrido (HPSS, *hybrid power supply system*). 2) para mejorar el voltaje del bus de corriente continua del convertidor de potencia, se utiliza un convertidor de potencia de CC/CC bidireccional para aumentar el control (Priewasser et al., 2013; Camara et al., 2012). 3) La energía de frenado se recupera utilizando el propio convertidor de potencia, el control de regeneración de energía se logra utilizando una estrategia de control diferente, que se encuentra en (Hredzak et al., 2013; Jung et al., 2013).

Generalmente la bicicleta eléctrica opera en el primer cuadrante del motor BLDC, aumentando y disminuyendo su velocidad. Se sabe que la operación en el primer cuadrante sucede cuando la velocidad es positiva y el torque electromagnético a favor de la velocidad mismo cuando el torque de carga sea positivo. El torque de carga se considera positiva y aumenta conforme la bicicleta eléctrica está subiendo una pendiente; mientras

el torque de carga es negativo cuando la bicicleta está en una pendiente de bajada. Para una simulación de bicicleta en pendiente de bajada se impone torque negativo de carga, de forma que la bicicleta eléctrica aumente su velocidad y este aumento debe ser controlado por el controlador de velocidad generando torque negativo de frenado.

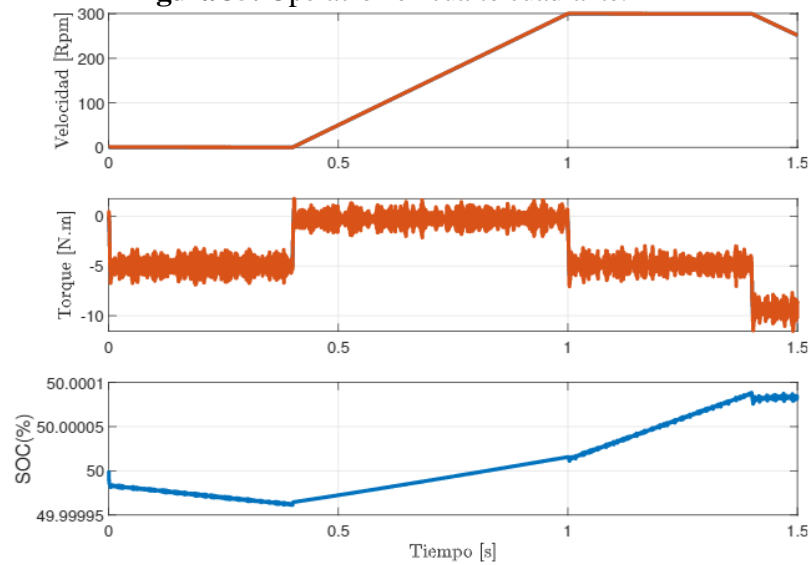
En la figura 35 se muestra tres gráficos que representan la velocidad de la bicicleta eléctrica, el torque electromagnético desarrollado y el estado de carga SOC. Considerando que la bicicleta eléctrica está en una pendiente de bajada con $T_l = -5N.m$; en la figura 35 se observa que el motor BLDC opera en el cuarto cuadrante con velocidades que varían positivamente y torque electromagnético que varía con valores negativos.

Inicialmente en los segundos de $[0s - 0,4s]$ la bicicleta eléctrica esta con velocidad cero, pero presenta un torque electromagnético negativo, esto es debido al torque a favor de movimiento impuesto ósea $T_l = -5N.m$, entonces para mantener velocidad cero el controlador impone torque negativo de $-5N.m$. Ósea

$$T_e - T_l \Rightarrow T_e - (-5Nm) = J \frac{d\omega}{dt} = 0 \Rightarrow T_e = -5Nm \quad (49)$$

A partir del tiempo $[0,4s - 1s]$ la bicicleta eléctrica aumenta su velocidad de 0 a $300Rpm$, en este transcurso el torque electromagnético presenta un frenado pequeño, generando energía como se puede observar el SOC de la batería de litio. En el instante de tiempo $[1s-1,4s]$ la velocidad es constante en $300Rpm$ y como es constante su derivada es cero ($\frac{d\omega}{dt} = 0$), por tanto el torque electromagnético tendrá la misma magnitud que la carga, $T_e = -5Nm$, como es mostrado en la ecuación (49), también debido a este echo la pendiente del SOC aumenta, indicando carga en la batería.

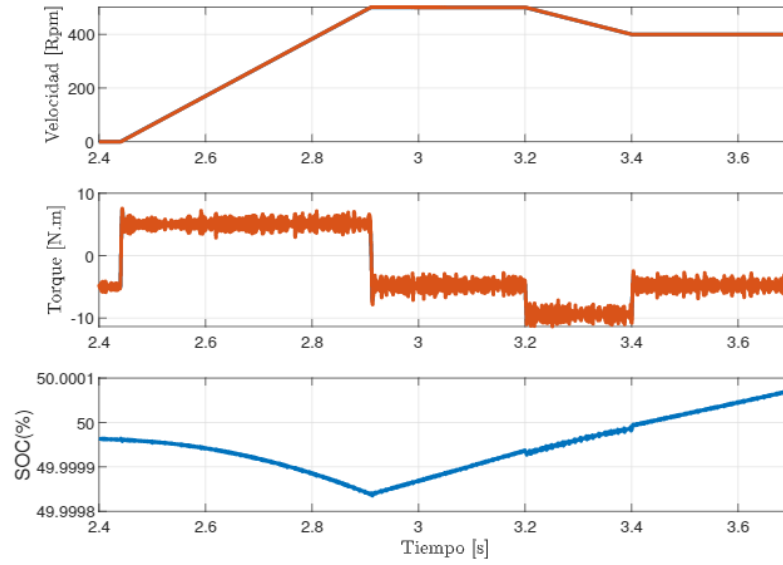
Figura 35: Operación en cuarto cuadrante.



Fuente: Programa Simulink.

Continuando con adopción que la bicicleta eléctrica está en una pendiente de bajada, en la figura 36 se observa operación en primer y cuarto cuadrante. En los tiempos $[2,5s - 2,9s]$ el motor BLDC opera en el primer cuadrante (modo conducción) este presenta torque electromagnético positivo, y por operar en el primer cuadrante ahora la batería entrega energía al motor como se puede observar el *SOC* en el mismo intervalo. A partir de tiempo $[2,9s - 3,7s]$ la maquina BLDC opera en modo frenado regenerativo por presentar torque negativo y el *SOC* de la batería de Litio aumenta indicando la carga de la batería.

Figura 36: Operación en primer y cuarto cuadrante.



Fuente: Programa Simulink



CAPÍTULO III

MATERIALES Y MÉTODOS

3.1. UBICACIÓN GEOGRÁFICA DEL ESTUDIO

El desarrollo del trabajo de investigación se realizó en dos sitios, teniendo como centro de desarrollo principal la ciudad de Ayaviri- en la región de Puno.

3.2. PERIODO DE DURACIÓN DEL ESTUDIO

La investigación tuvo un periodo de duración de un año del 2019 en la ciudad de Ayaviri.

3.3. PROCEDENCIA DEL MATERIAL UTILIZADO

El desarrollo del presente trabajo y los materiales utilizados durante los experimentos fueron entera procedencia de los tesisistas. Entre los materiales utilizados más destacados en el proceso de los experimentos son: Instrumentos de medición de voltaje, de corriente, sensor de posición, sensor de velocidad, también conversores de potencia de corriente continua y de corriente alterna, circuitos de protección de sobre corriente y sobre voltaje. Un motor BLDC trifásico, banco de baterías ion lithium. El trabajo será desarrollado con recursos económicos propios de los tesisistas.

3.4. METODOLOGÍA DE LA INVESTIGACIÓN

La metodología que se empleó en este trabajo consiste en la revisión bibliográfica sobre bicicletas eléctricas y control de máquinas BLDC, modelar, simular e implementar en el prototipo experimental los sistemas de control de corriente y velocidad operando en el primer y cuarto cuadrante de operación de la maquina BLDC, este a fin de garantizar la operación de la maquina BLDC como motor y generador durante el frenado.

3.5. TIPO Y DISEÑO DE INVESTIGACIÓN

La presente investigación, es una del tipo experimental con relación al control de la variable independiente (causa) y variable dependiente (efecto). (Charaja, 2011) afirma. “La investigación experimental también corresponde a las investigaciones explicativas causales. Este tipo de investigación se caracteriza por la manipulación de la variable independiente (causa) con el fin de generar determinados cambios en la variable dependiente (efecto)”. (p.304).

3.6. PROCEDIMIENTO

La realización del presente proyecto está dividida en etapas, las cuales son:

- Revisión bibliográfica (3 meses). En esta etapa se ha realizado el levantamiento bibliográfico de las técnicas de control en conducción y frenado regenerativo de la bicicleta eléctrica. Estrategias de control para su operación del primer y cuarto cuadrante de la operación del motor BLDC.
- Simulación de las estrategias de control adoptado en la revisión bibliográfica (2 mes) En esta etapa se realizará la simulación del modelo de los perfiles de conducción de la bicicleta eléctrica, modelo del motor BLDC. Estudio y simulación y control en el modo regenerativo.
- Implementación física en el centro de desarrollo de las técnicas de control estudiados y simulados (1 mes)
- Obtención y validación de resultados experimentales. (2 meses)
- Elaboración del texto de la tesis para su respectiva sustentación.



3.7. ANÁLISIS DE RESULTADOS

Como principal resultado de este proyecto se espera la implementación y funcionamiento pleno del control de velocidad del motor BLDC con capacidad de frenado regenerativo aplicado en bicicletas eléctricas. El modelado la maquina BLDC se implementó en el software Matlab-Simulink, la estrategia de control y los compensadores fueron diseñados en el dominio de la frecuencia. El control de corriente y velocidad de la maquina BLDC se obtuvo de forma satisfactoria en la simulación; sobre el sistema controlado se impuso torque de carga, en esta situación se impone perfiles de velocidad simulando pendientes de aceleración y desaceleración, en los cuales la maquina se comporta unas veces como motor y otras como generador. Por otro lado, los periodos de operación como motor y generador se reflejaron el SOC de la batería de Litio, mostrando descarga de la batería en modo motor y carga de batería en modo frenado regenerativo. Finalmente se hizo una implementación experimental controlando la corriente de las tres fases de la máquina BLDC, mostrando efectividad de la estrategia de control abordada en la simulación.

De esa forma este trabajo contribuye en modelado matemático y diseño de los compensadores de corriente y velocidad de la maquina BLDC, esto independiente de la potencia que se pueda usar en otros trabajos de investigación. También se muestra la capacidad de frenado regenerativo reflejada en el estado de carga de la batería.

CAPITULO IV

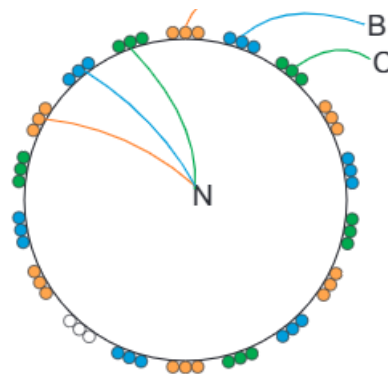
RESULTADOS Y DISCUSIÓN

4.1. RESULTADOS DE LAS SIMULACIONES.

4.1.1. Características del motor BLDC

El motor BLDC utilizado en este trabajo posee 51 bobinados en el estator y 46 imanes permanentes en el rotor. Estos 51 bobinados en el estator se agrupan en grupos de tres para formar los polos del estator; conformando un total de 6 polos o 3 pares de polos por fase, como se puede apreciar en la figura 37

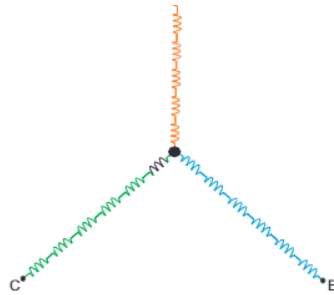
Figura 37: Distribución de bobinas en el estator.



Elaborada por el equipo de trabajo.

Este conjunto de bobinados de las fases del motor BLDC se conectan en estrella, figura 38 donde existe un punto neutro que es conectado al punto neutro del inversor, cada fase conformada por 6 bobinados; mencionar que la fase c está conformada solamente por 5 bobinados.

Figura 38: Conexión estrella del motor BLDC.



Elaborada por el equipo de trabajo.

En la figura 39 se muestra la fotografía de la distribución de estator del motor utilizado, estos están distribuidos como se muestra en la figura 39.

Figura 39: Fotografía del de la distribución de estator.



Elaborada por el equipo de trabajo.

En la figura 40 se muestra la fotografía del rotor, recordemos que el motor BLDC usado es de rotor externo que conforma la estructura del aro de la bicicleta eléctrica. En la fotografía se muestra la distribución de los 46 imanes permanentes.

Figura 40: Fotografía de la distribución de los imanes permanentes en el rotor.



Elaborada por el equipo de trabajo.

En la figura 41 se muestra la distribución de los sensores Hall que nos permite detectar la posición de rotor desfasada en 120 grados. Los sensores Hall son los 41F con tres pines de salida de las cuales 2 son de alimentación y una de señal de salida.

Figura 41: Fotografía de los sensores de efecto hall real.



Elaborada por el equipo de trabajo.

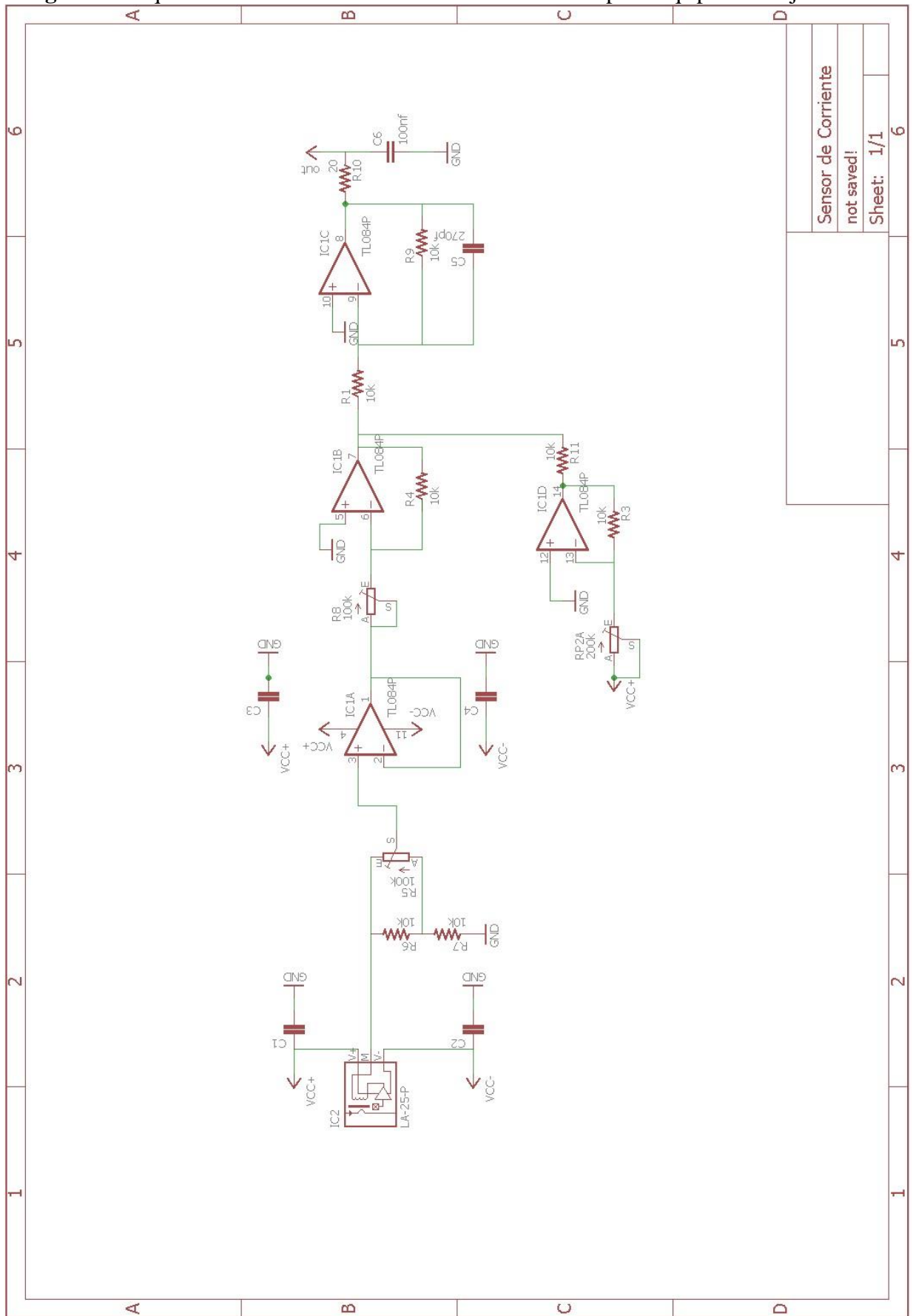
4.1.2. Instrumentación de sensores

Las corrientes de tres fases del motor de corriente continua sin escobillas necesitan ser medidas para el control de corriente, este se hace mediante una tarjeta de acondicionamiento, en los cuales son usados los transductores LA-25-P que necesitan una alimentación simétrica de $+V_{cc}$, $-V_{cc}$; las señales de salida son tratadas a través de amplificadores operacionales TL084P de 14 pines que posee 4 amplificadores



internamente. La primera etapa aumenta o disminuye la señal variando el potenciómetro R5, esto a fin de calibrar la señal de los sensores. La siguiente etapa es un buffer de adaptación de impedancias; la tercera etapa se trata de un amplificador inversor siendo controlado por la resistencia variable R8. Finalmente, la última etapa se trata de un sumador la señal, que realiza la operación de suma de la señal invertida y el nivel de voltaje de 2,5v continua, que proviene del operacional IC1D; esta etapa aparte realizar suma también adiciona característica de filtro pasa baja en su función de transferencia debido al condensador C5. La adición de 2,5v continua es debido a que las corrientes son en formato positivo y negativo y esta tiene que ser tratada para el puerto de lectura analógica ya que trabaja de 0 a 5 v. Finalmente se aplicada el mismo circuito para la tres fases del motor BLDC dando una lectura confiable de las corrientes.

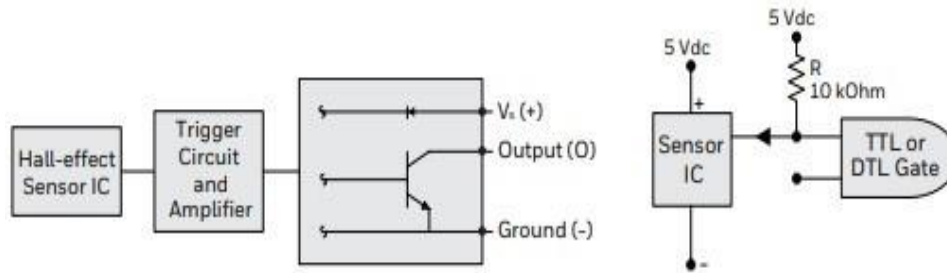
Figura 42: Esquemático de sensor de corriente. **Fuente:** Elaborada por el equipo de trabajo.



Sensor de Corriente	
not saved!	
Sheet:	1/1

En la figura 43 se muestra el circuito interno del sensor Hall, este tiene un voltaje de alimentación de 4.5v a 24v, posee un diodo de protección de alimentación. La salida es de colector abierto lo cual necesita de una resistencia pull-up, como muestra la figura.

Figura 43: Estructura interna de sensor hall



Elaborada por el equipo de trabajo.

4.1.3. Desarrollo de conversor de potencia

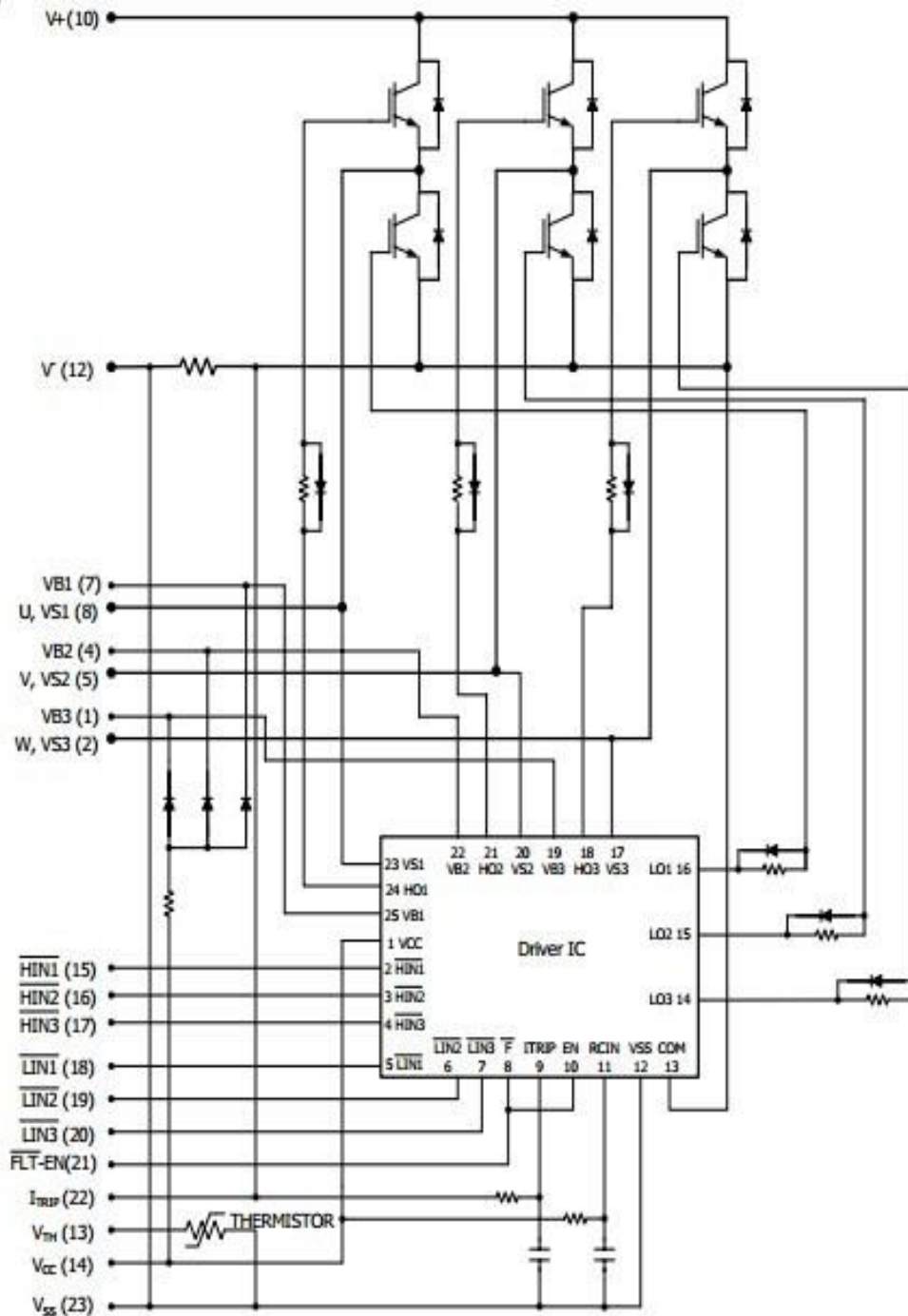
Entre construir un inversor con IGBTs, drivers de conmutación de puerta del IGBT y circuitos de protección como sobre voltaje, sobre corriente y sobre temperatura. En este trabajo se optó por usar el módulo IRAMS10UP60B que posee internamente algunas características mencionadas aparte de poseer una capacidad de potencia de 700W.

El driver IRAMS10UP60B es un módulo híbrido que está compuesta por 6 IGBTs que componen un conversor trifásico de dos niveles. Incorpora internamente los drivers de conmutación de puerta del IGBT, también posee elementos para protección de sobre temperatura (Termistor) y sobre corriente (resistencia shunt), como se muestra en la figura 6.8, para los cuales circuitos externos deben ser adicionados. Las entradas de control de las llaves son niveles lógicos que pueden ser proveídos directamente del microcontrolador o compuertas lógicas.

El IRAMS10UP60B requiere dos fuentes de voltaje: un de 12v que es usada para conmutar los IGBTs; también una fuente de voltaje de 36v para la alimentación del motor BLDC.

La corriente continua permitida por fase es de 10A, lo cual depende del enfriador, de la frecuencia de conmutación de PWM. Más detalles en la hoja de datos.

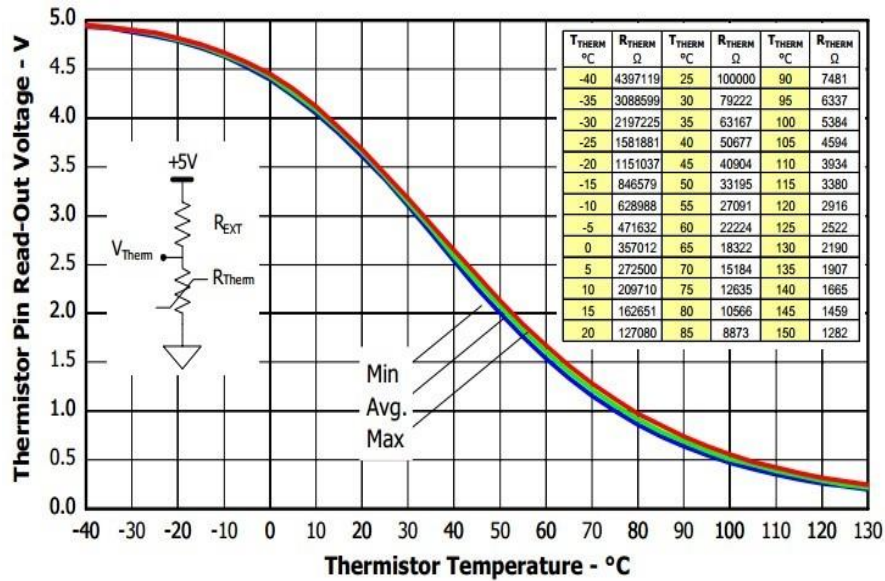
Figura 44: Composición interna de IRAMS 10UP60B.



Fuente: <https://www.alldatasheet.com/datasheet-pdf/pdf/95436/IRF/IRAMS10UP60B>.

El circuito de protección de temperatura está compuesta por un comparador, que compara el nivel de temperatura expresa en variación de resistencia, y este en nivel de voltaje para ser comparada con una determinada temperatura deseada según las curvas y tabla de la figura 45; con la cual el convertor se deshabilitaría por pin(21) del módulo.

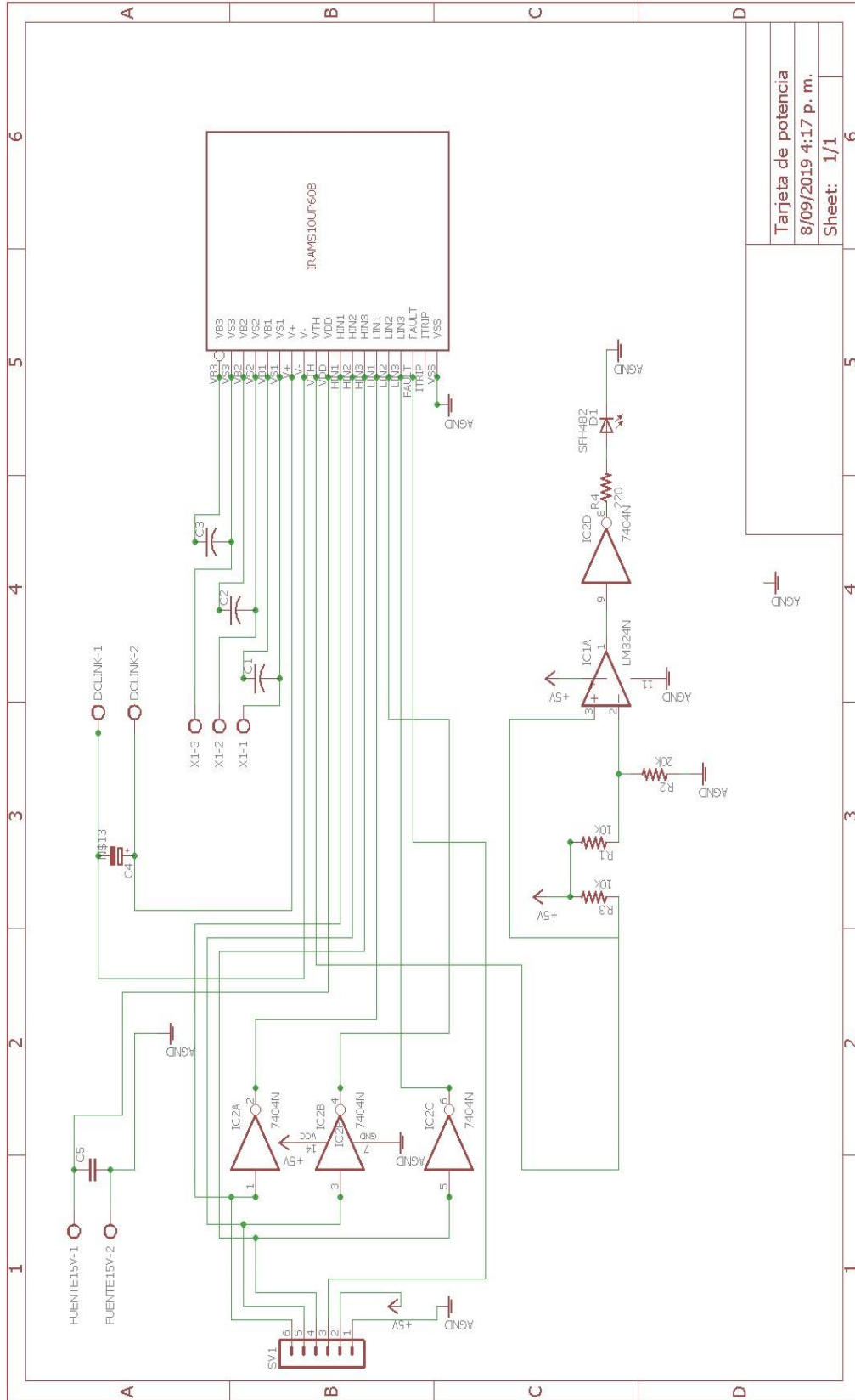
Figura 45: Especificaciones del termistor interno.



Fuente: <https://www.alldatasheet.com/datasheetpdf/pdf/95436/IRF/IRAMS10UP60B>.

Los condensadores bootstrap deben ser colocados externamente dependiendo de la frecuencia de conmutación del PWM. La figura 47 muestra el valor posible de los condensadores dependiendo de la frecuencia de conmutación hasta un máximo de 20kHz de conmutación.

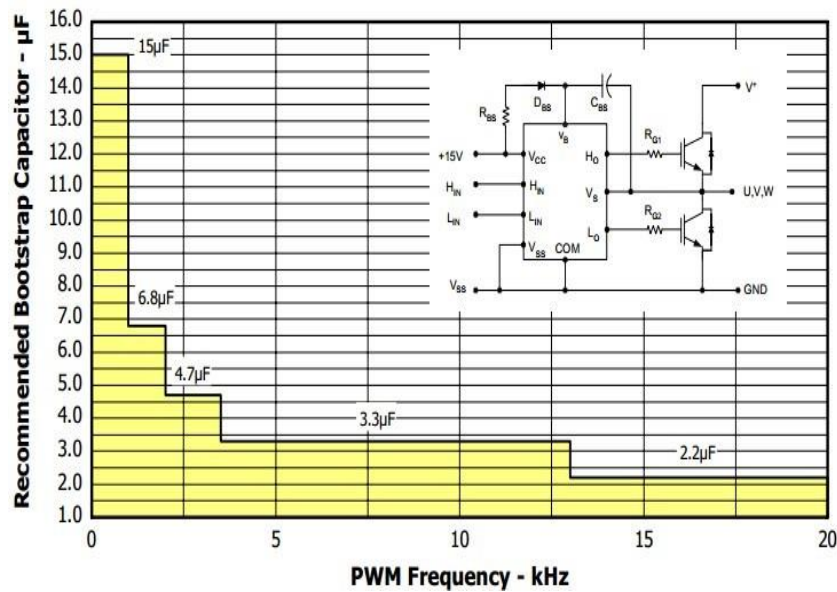
Figura 46: Esquemático de la tarjeta de potencia.



Tarjeta de potencia
8/09/2019 4:17 p. m.
Sheet: 1/1

Elaborada por el equipo de trabajo.

Figura 47: Especificaciones para capacitor de bootstrap.

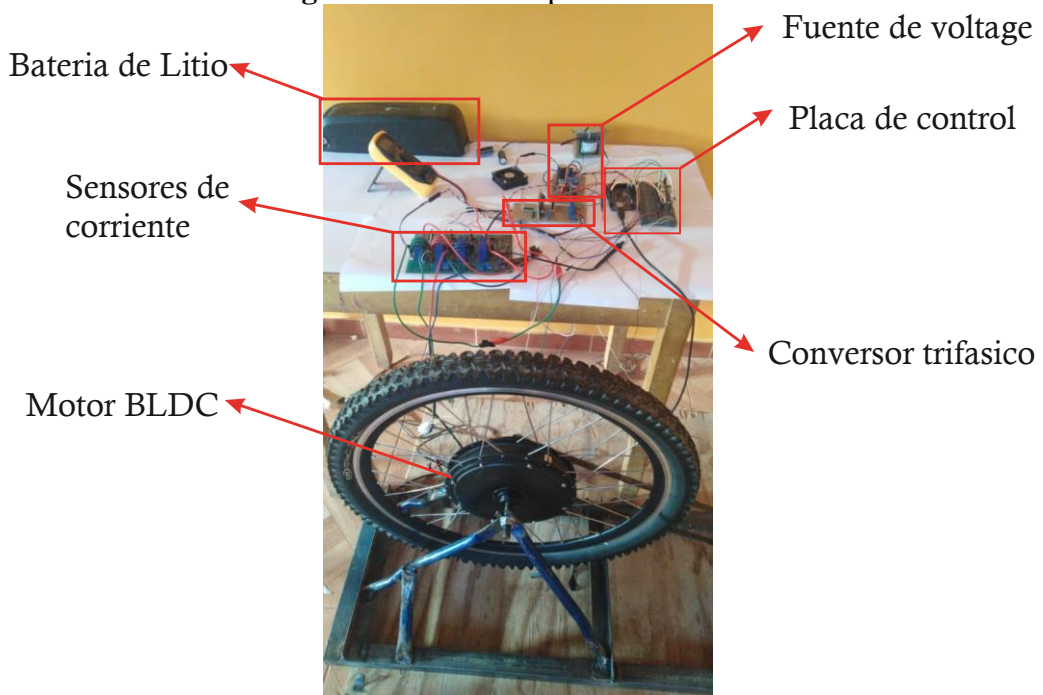


Fuente: <https://www.alldatasheet.com/datasheet-pdf/pdf/95436/IRF/IRAMS10UP60B>.

4.1.4. Resultados de la bancada experimental

La bancada experimental está compuesta por el motor BLDC de 500W, convertidor trifásico de 700W de potencia, fuente de voltaje simétrica de +12v, -12v y 5v; tarjeta de 3 sensores de corriente conformada por el transductor *LA-25P* y batería de Litio de 36v. La figura 48 muestra la fotografía de la bancada experimental.

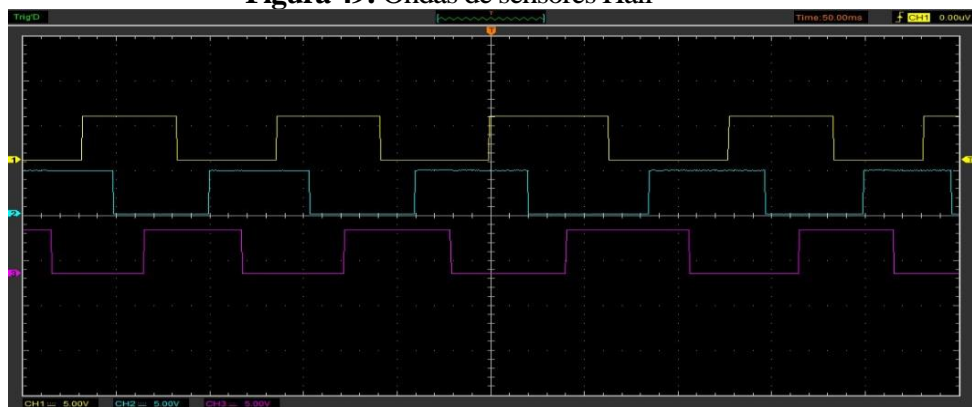
Figura 48: Bancada experimental.



Elaborada por el equipo de trabajo.

La figura 49 muestra la señal de los 3 sensores Hall, se puede apreciar que están desdadas en 120 grados, en este punto debemos tener cuidado al momento de observar el desfase que envían los sensores Hall, estos pueden tener desfase de 60 grados, para lo cual la secuencia de decodificación es diferente que para los de desfase de 120 grados.

Figura 49: Ondas de sensores Hall

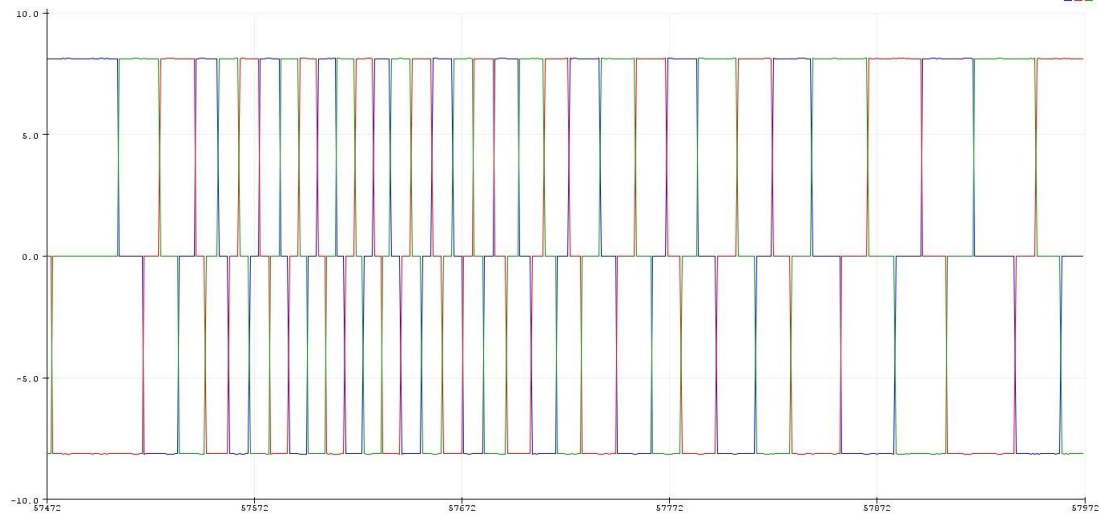


Fuente: Osciloscopio Hantek.

Una vez decodificada los sensores Hall, se puede obtener las referencias de las corrientes para cada fase. En la figura 50 se muestra el resultado de las referencia de las

corrientes de fase A,B y C. Este perfil rectangular también se puede apreciar en las simulaciones mostrada en la figura 12.

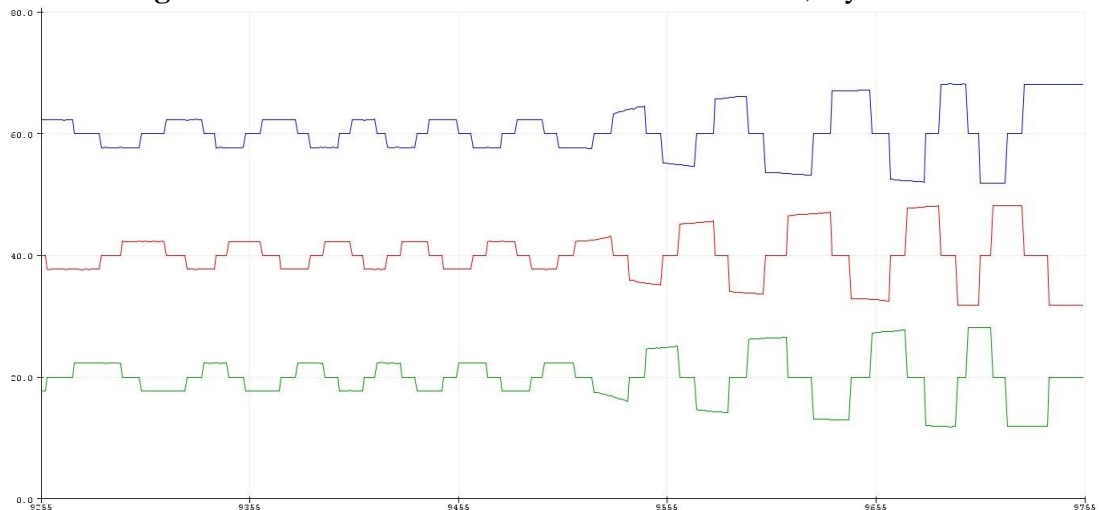
Figura 50: Referencia de corrientes de fase A, B y C.



Fuente: Arduino IDE 1.813.

En la figura 51 se muestra los perfiles de referencia de corriente de las tres fases sumado en 60 para la fase A, sumado con 40 para la fase B, sumado con 20 para la fase C con el fin de ilustrar la variación de la referencia de las corrientes de fase.

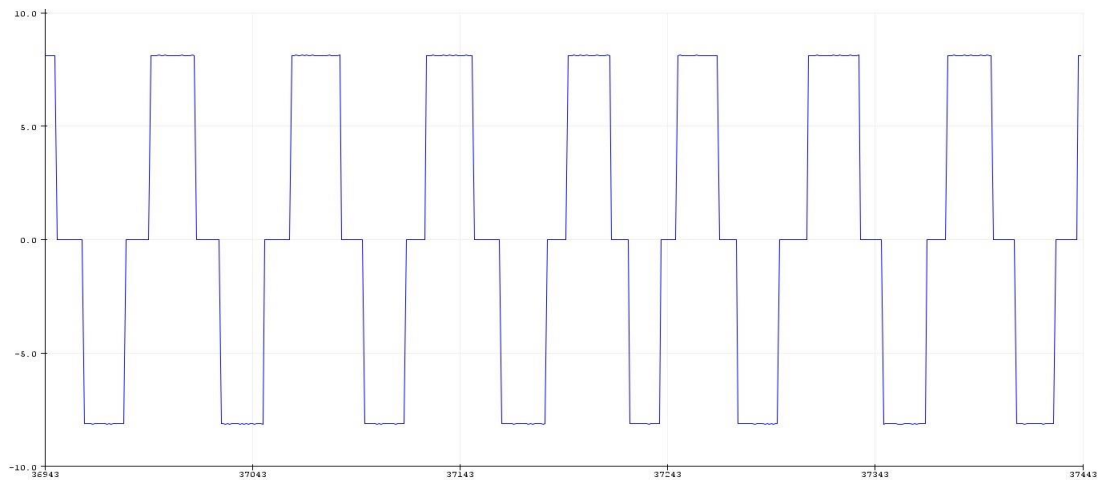
Figura 51: Variación de referencia de corrientes de fase A, B y C.



Fuente: Arduino IDE 1.813.

La figura 52 muestra el perfil de referencia de corriente para la fase B.

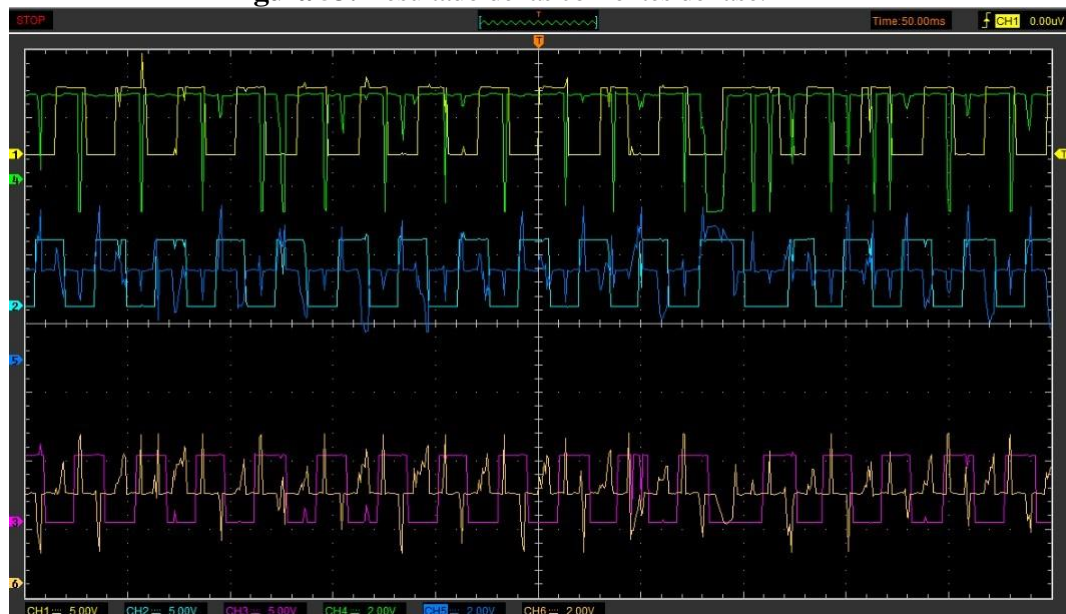
Figura 52: Referencia de corriente de fase B.



Fuente: Arduino IDE 1.813.

En la figura 63 se muestra el resultado experimental de los sensores Hall de cada fase y sus respectivas corrientes. En el gráfico se observa que las fases B y C muestran el perfil correcto de las corrientes del motor BLDC; mientras la fase A muestra la corriente solamente en la etapa negativa.

Figura 53: Resultado de las corrientes de fase.



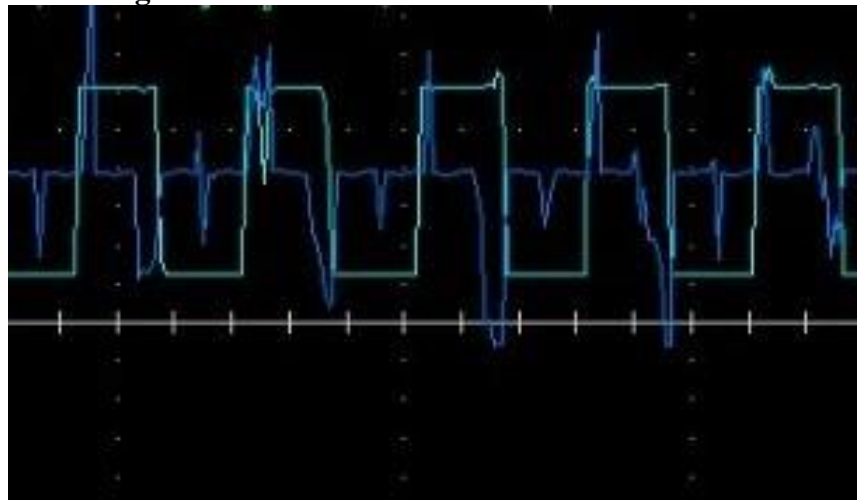
Fuente: Osciloscopio Hantek.

La figura 54 se observa el control del corriente de la fase B, según la mapeamiento de las corrientes para los voltajes del ADC como

$$corriente_A = \frac{((AnalogRead(A1) - 512) * I_{max})}{512} \quad (6.150)$$

En la ecuación 50, I_{max} es la corriente máxima que podemos colocar como referencia para el motor. Con esto la corriente de referencia fue impuesta en 2A para cada fase del motor BLDC.

Figura 54: Resultado de la corriente en la fase B.



Fuente: Osciloscopio Hantek.

La figura 55 muestra los sensores Hall y el control de las corrientes en las fases B y C, se observa que las corrientes son controladas adecuadamente y con los perfiles adecuados.

Figura 55: Resultado de las corrientes de fase B y C.



Fuente: Osciloscopio Hantek.

4.2. DISCUSIÓN

Las bicicletas eléctricas ganaron importancia en muchos aspectos del transporte moderno. Esto no solo se debe a su sostenibilidad ambiental en tiempos de calentamiento global, sino que también es un medio de transporte económico y rápido, especialmente en áreas urbanas. Esto llevó a un rápido crecimiento del mercado de bicicletas eléctricas.

Una de las principales restricciones que restan a los vehículos eléctricos son los bancos de baterías. Desde los inicios de la movilidad eléctrica, los problemas relacionados con la batería, como los costos, el alcance y el tiempo de carga, limitan el desarrollo pleno de los vehículos eléctricos.

Se pone en cuestión que el uso de vehículos de transporte que usan combustible fósil. Ahorro económico usando energía eléctrica en relación al costo del combustible fósil. Actualmente el gobierno está promoviendo el uso de bicicletas. El 24 de abril del año 2019 se publicó en el Diario el Peruano la Ley N 30636, "Ley que promueve y regula el uso de la bicicleta como medio de transporte sostenible", que tiene como objetivo establecer medidas de promoción y regulación del uso de la bicicleta a nivel nacional



como medio de transporte sostenible y preservación del ambiente. De esta forma este proyecto de investigación contribuye e incentiva el uso de bicicletas eléctricas como una alternativa económica y sostenible. Medio de transporte sostenible con cero emisión de CO₂ y con menor ruido que disminuye la contaminación acústica que contribuye al cuidado del medio ambiente, este debido al uso de motor eléctrico.



V. CONCLUSIONES

- Primera:** El frenado regenerativo permitió aumentar la carga de la batería traduciéndose en el aumento del SOC de la batería de Litio según se obtuvo en las simulaciones mostradas en las figuras 31 y 32.
- Segunda:** De las formas del modelado matemático basado en voltajes de fase y basado en voltajes de línea, en este trabajo se implementó el modelo matemático basado en voltajes de fase. La diferencia es que en esta forma de modelado es necesario el punto neutro para el equilibrio de las corrientes, teniendo 4 cables saliendo del motor.
- Tercera:** La implementación del modelado matemático se realizó usando el software de simulación Matlab/Simulink, esto permitió simular la maquina en modo motor y frenado regenerativo. El modelo implementado permitió el montaje del esquema de control junto a los controladores.
- Cuarta:** El modelado matemático y la obtención de la función de transferencia de la malla de corriente permitió el diseño del compensador de corriente. El diseño del compensador de la malla de control de corriente también permitió continuar con el diseño del controlador de velocidad.
- Quinta:** El compensador de corriente sigue de manera satisfactoria las referencias tipo escalón; de la misma forma el compensador de velocidad sigue de manera satisfactoria las referencias de velocidad tipo escalón y rampa.
- Sexta:** El modelo de la maquina BLDC implementado permitió la simulación y operación en modo frenado regenerativo.



Séptima: Se implementó experimentalmente el control de corriente de las tres fases del motor BLDC, validando la estrategia abordada. Para el control de la malla de velocidad es necesaria la velocidad del motor para la realimentación, este puede ser estimado a partir de los trenes de pulsos de los sensores Hall o un encoder externo, lo cual no fue implementado en este trabajo.

Octava: La propuesta en este trabajo es objeto de muchas investigaciones actualmente, por lo cual este trabajo pretende aumentar más literatura al modelado y control de la máquina BLDC operando en modo motor y frenado regenerativo.



VI. RECOMENDACIONES

- Primera:** Al implementar el sistema de control del motor de corriente continua sin escobillas se recomienda usar un microcontrolador de una velocidad de procesamiento superior del Arduino mega o micro controladores que en su unidad aritmética lógica permita la operación de punto flotante para el cálculo adecuado de los compensadores.
- Segunda:** Se recomienda conectar el punto neutro del motor de corriente continua sin escobillas en su configuración estrella al punto neutro del inversor.
- Tercera:** Analizar el uso de capacitores de la configuración de bootstrap que determina la frecuencia de conmutación PWM que se especifican en la Hoja de datos del driver IRAMS10UP60B
- Cuarta:** Se recomienda poner al driver IRAMS10UP60B una refrigeración constante, esto porque esta propenso a calentarse debido a la corriente controlada continua.
- Quinta:** El desfase de los sensores Hall es muy importante para crear la codificación e secuencia de conmutación en el motor BLDC, se recomienda verificar este desfase antes de hacer la codificación.



VII. REFERENCIAS BIBLIOGRÁFICAS

- Bertoluzzo, M. e Buja, G. (2011). *Development of electric propulsion systems for light electric vehicles*, IEEE Transactions on Industrial Informatics 7(3): 428–435.
- Bose, B. K. (1990). *An adaptive hysteresis-band current control technique of a voltagefed pwm inverter for machine drive system*, IEEE Transactions on industrial electronics 37(5): 402–408.
- Camara, M. B., Dakyo, B. e Gualous, H. (2012). *Polynomial control method of dc/dc converters for dc-bus voltage and currents management—battery and supercapacitors*, IEEE Transactions on Power Electronics 27(3): 1455–1467.
- Chen, C.-H. e Cheng, M.-Y. (2007). *Implementation of a highly reliable hybrid electric scooter drive*, IEEE Transactions on Industrial Electronics 54(5): 2462–2473.
- Dixon, J. W. e Ortuzar, M. E. (2002). *Ultracapacitors+ dc-dc converters in regenerative braking system*, IEEE Aerospace and Electronic Systems Magazine 17(8): 16–21.
- El-Ela, R. R. A., Elkholy, M. M., Selem, S. e Metwally, H. (2017). *Parameter estimation of lithium-ion batteries dynamic model based on water cycle algorithm*, 2017 Nineteenth International Middle East Power Systems Conference (MEPCON), IEEE, pp. 127–133.
- George, A. e Alex, S. S. (2017). *Bridgeless buck-boost based power factor correction for multi quadrant operated brushless dc motor drive*, 2017 International Conference on Intelligent Computing, Instrumentation and Control Technologies (ICICICT), IEEE, pp. 846–850.



- He, H., Xiong, R., Guo, H. e Li, S. (2012). *Comparison study on the battery models used for the energy management of batteries in electric vehicles*, Energy Conversion and Management 64: 113–121.
- Hredzak, B., Agelidis, V. G. e Jang, M. (2013). *A model predictive control system for a hybrid battery-ultracapacitor power source*, IEEE Transactions on Power Electronics 29(3): 1469–1479.
- Jung, H., Conficoni, C., Tilli, A. e Hu, T. (2013). *Modeling and control design for power systems driven by battery/supercapacitor hybrid energy storage devices*, 2013 American Control Conference, IEEE, pp. 4283–4288.
- Keil, P. e Jossen, A. (2015). *Aging of lithium-ion batteries in electric vehicles: Impact of regenerative braking*, World Electric Vehicle Journal 7(1): 41–51.
- Krishnan, R. (2017). *Permanent magnet synchronous and brushless DC motor drives*, CRC press.
- Long, B., Lim, S., Ryu, J. e Chong, K. (2014). *Energy-regenerative braking control of electric vehicles using three-phase brushless direct-current motors*, Energies 7(1): 99– 114.
- Marchesoni, M. e Vacca, C. (2007). *New dc–dc converter for energy storage system interfacing in fuel cell hybrid electric vehicles*, IEEE Transactions on Power Electronics 22(1): 301–308.
- Martínez, J. (2010). *Autos híbridos*.
- Muetze, A. e Tan, Y. C. (2005). *Performance evaluation of electric bicycles*, Fourtieth



- IAS Annual Meeting. Conference Record of the 2005 Industry Applications Conference, 2005., Vol. 4, pp. 2865–2872 Vol. 4.
- Muetze, A. e Tan, Y. C. (2007). *Electric bicycles - a performance evaluation*, IEEE Industry Applications Magazine 13(4): 12–21.
- Navarrete, J. e Trujillo, V. (2012). *Diseño y construcción de un sistema de regeneración de energía con ultracapacitores para una bicicleta*, Repositorio Digital EPN.[Online]. <http://bibdigital.epn.edu.ec/handle/15000/4582>.
- Nian, X., Peng, F. e Zhang, H. (2014). *Regenerative braking system of electric vehicle driven by brushless dc motor*, IEEE Transactions on Industrial Electronics 61(10): 5798– 5808.
- Priewasser, R., Agostinelli, M., Unterrieder, C., Marsili, S. e Huemer, M. (2013). *Modeling, control, and implementation of dc–dc converters for variable frequency operation*, IEEE transactions on power electronics 29(1): 287–301.
- Ulrich, K. T. (2005). *Estimating the technology frontier for personal electric vehicles, Transportation research part C: Emerging technologies* 13(5-6): 448–462.
- Yang, M.-J., Jhou, H.-L., Ma, B.-Y. e Shyu, K.-K. (2009). *A cost-effective method of electric brake with energy regeneration for electric vehicles*, IEEE Transactions on Industrial Electronics 56(6): 2203–2212.
- Yedamale, P. (2003). *Brushless dc (bldc) motor fundamentals*, Microchip Technology Inc 20: 3–15.



ANEXOS

PARÁMETROS DEL MOTOR BLDC

Tabla 1 Tabla de parámetros del motor.

BLDC	Value	Unit
Rs	0.2	[Ω]
Numero de polos	4	—
λ	0.175	[Wb]
J	0.175	[kg.m.m]
B	0.005	[N.m.s]