

CAMPO

100-JBC-004

SALA ELECTRICA 100-ER-001

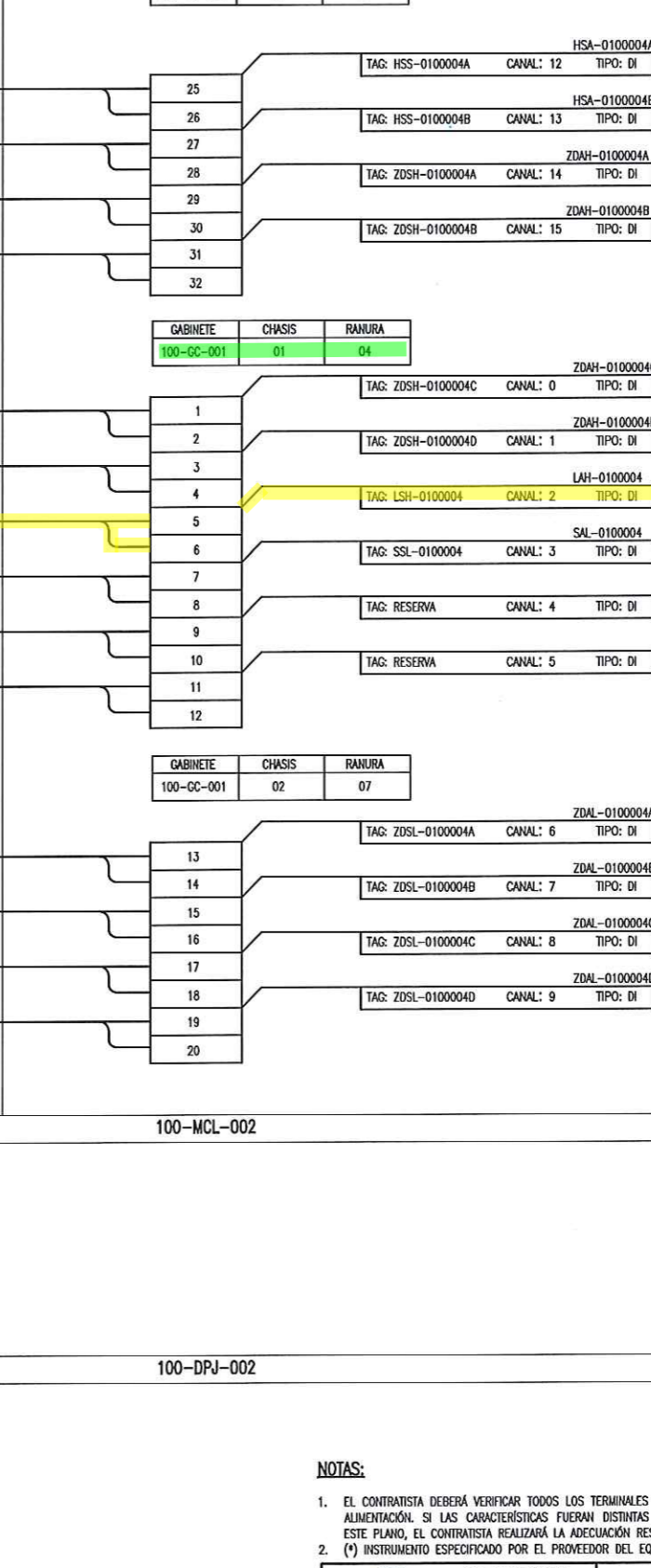
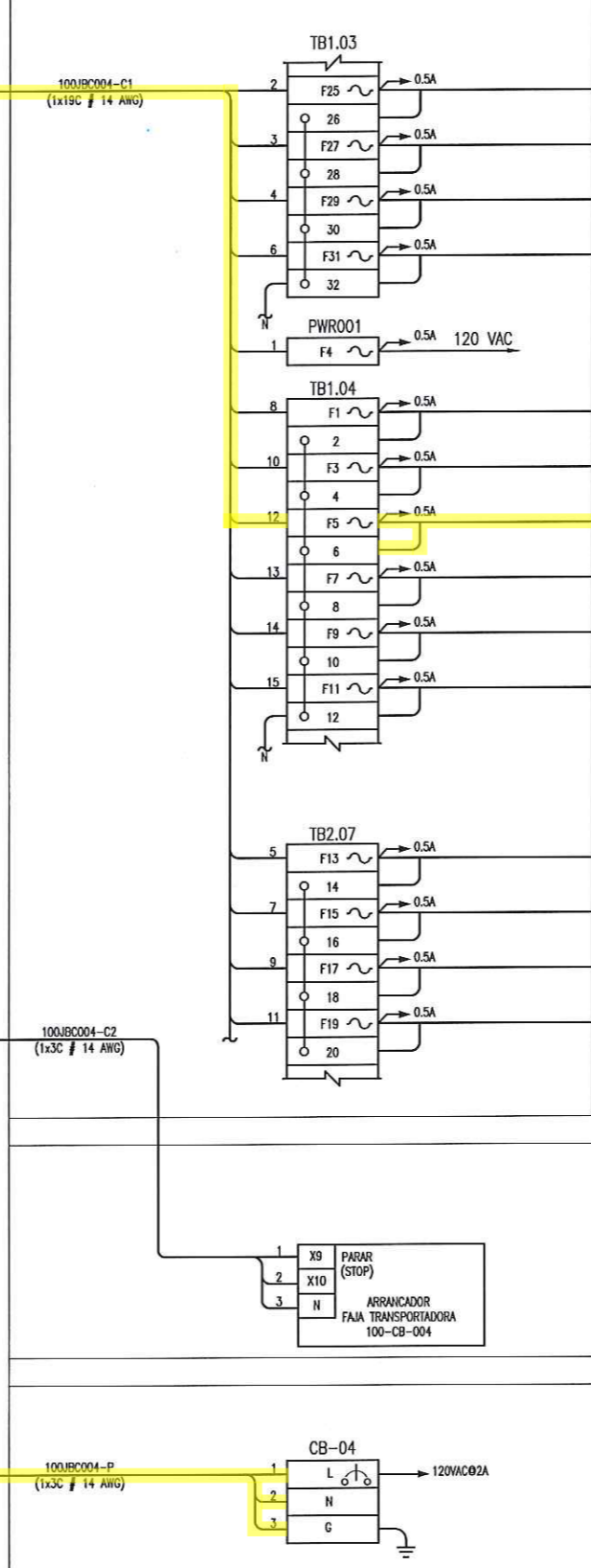
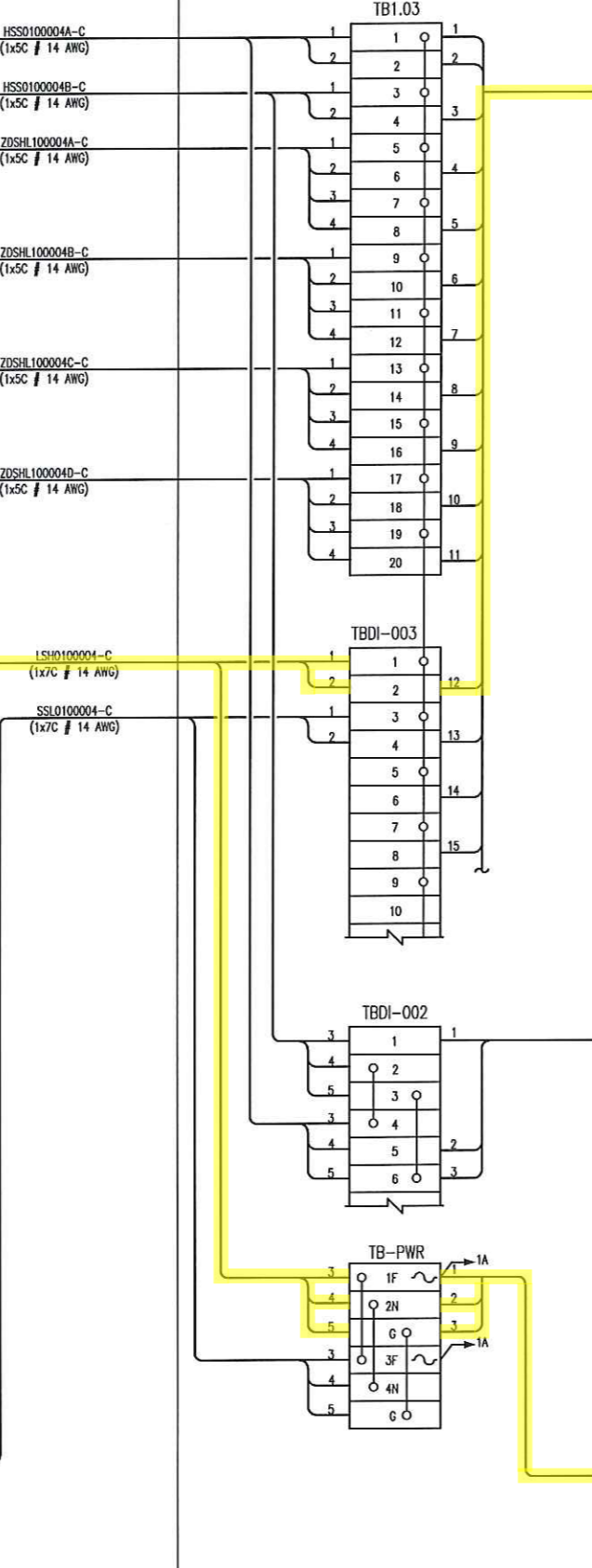
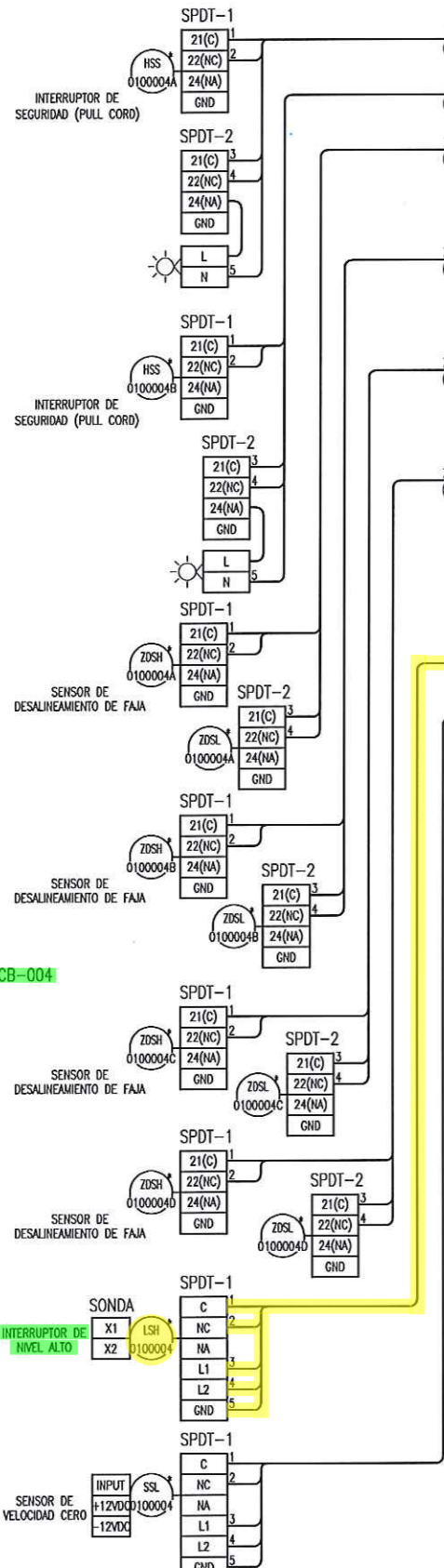
GABINETE DE CONTROL 100-GC-001

MARSHALLING

| GABINETE | CHASIS | RANURA |
|------------|--------|--------|
| 100-GC-001 | 01 | 03 |

| GABINETE | CHASIS | RANURA |
|------------|--------|--------|
| 100-GC-001 | 01 | 04 |

| GABINETE | CHASIS | RANURA |
|------------|--------|--------|
| 100-GC-001 | 02 | 07 |



FAJA 100-CB-004

NOTAS:

- EL CONTRATISTA DEBERA VERIFICAR TODOS LOS TERMINALES Y CADA TENSION DE ALIMENTACION. SI LAS CARACTERISTICAS FUERAN DISTINTAS A LO INDICADO EN ESTE PLANO, EL CONTRATISTA REALIZARA LA ADECUACION RESPECTIVA EN OBRA.
- (*) INSTRUMENTO ESPECIFICADO POR EL PROVEEDOR DEL EQUIPO.

| PROYECTISTA | NOMBRE | FIRMA | FECHA |
|------------------|-----------------|-------|----------|
| REVISION | D. GUTIERREZ | | 03.AB.13 |
| JEFE DISCIPLINA | J.F. URIBE | | 03.AB.13 |
| GRTE. INGENIERIA | D. CANABALCA | | 03.AB.13 |
| GRTE. PROYECTO | E. VAUTRO | | 03.AB.13 |
| CLIENTE | J.L. OSOROVA | | 03.AB.13 |
| | J.M. DEL AGUILA | | 03.AB.13 |



INGENIERIA COMPLEMENTARIA

PROYECTO OXIDOS 2500 TPD

JUNCTION BOX 100-JBC-004

DIAGRAMA DE LAZOS

ESCALA: S/E
 N° PLANO: 15394-0100-48DA-1407

N° PLANO CLIENTE: P01-S011-0100-07-48-1407
 LÁMINA N°: REV. A

| FECHA | PROY. | REV. | J. DISC. | G. ING. | G. PROY. | CLIENTE |
|----------|-------|--------|----------|---------|----------|----------|
| 03.AB.13 | D.G. | J.F.U. | D.C. | E.M. | J.L.C. | J.M.D.A. |

EMITIDO PARA CONSTRUCCION. REVISION GENERAL.
 NOMBRE: [Signature]