



UNIVERSIDAD NACIONAL DEL ALTIPLANO
FACULTAD DE INGENIERÍA MECÁNICA ELÉCTRICA,
ELECTRÓNICA Y SISTEMAS
ESCUELA PROFESIONAL DE INGENIERÍA MECÁNICA
ELÉCTRICA



ANÁLISIS DEL COMPORTAMIENTO DE UNA TURBINA
FRANCIS A TRAVÉS DE LA DETERMINACIÓN
EXPERIMENTAL DE SUS CURVAS CARACTERÍSTICAS DE
FUNCIONAMIENTO

TESIS

PRESENTADA POR:

RICHARD NIXON ENRIQUEZ LIMAHUAYA

NESTOR FAUSTO MAMANI CAIRA

PARA OPTAR EL TÍTULO PROFESIONAL DE:

INGENIERO MECÁNICO ELECTRICISTA

PUNO – PERÚ

2023



Reporte de similitud

NOMBRE DEL TRABAJO

ANÁLISIS DEL COMPORTAMIENTO DE UNA TURBINA FRANCIS A TRAVÉS DE LA DETERMINACIÓN EXPERIMENTAL DE SUS CURVAS CARACTERÍSTICAS DE FUNCIONAMIENTO

AUTOR

**RICHARD NIXON ENRIQUEZ LIMAHUAY
A NESTOR FAUSTO MAMANI CAIRA**

RECuento de palabras

14351 Words

RECuento de caracteres

73892 Characters

RECuento de páginas

110 Pages

Tamaño del archivo

35.5MB

Fecha de entrega

Nov 24, 2023 9:42 AM GMT-5

Fecha del informe

Nov 24, 2023 9:43 AM GMT-5

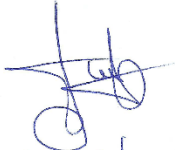
● **12% de similitud general**

El total combinado de todas las coincidencias, incluidas las fuentes superpuestas, para cada base

- 9% Base de datos de Internet
- 1% Base de datos de publicaciones
- Base de datos de Crossref
- Base de datos de contenido publicado de Crossref
- 7% Base de datos de trabajos entregados

● **Excluir del Reporte de Similitud**

- Material bibliográfico
- Material citado
- Material citado
- Coincidencia baja (menos de 10 palabras)


Leonidas Uilca Callata
DNI 42196504
CP. 83278
Asesor


Dr. Freddy Bernardo Coylla Apaza
CIP: 166054
V. B.
SUB DIRECTOR (E) DE INVESTIGACIÓN EPIME

Resumen



DEDICATORIA

Dedico a Dios, a mis padres y hermana quienes fueron las primeras personas en creer en mí desde pequeño, enseñándome que todo se puede con disciplina, constancia y muchas ganas sin dejar de lado la actitud, quienes fueron las persona que se esforzaron para que pueda seguir avanzando hasta llegar a esta etapa de la vida.

A mis hermanitos pequeños que son la fuente de motivación para seguir desarrollándome profesionalmente, quienes esperan todo de mí.

A la escuela profesional en donde me formé como profesional, a los docentes que nos compartieron sus conocimientos y experiencias, y a los compañeros con los cuales compartimos aulas y bastante conocimiento.

Quienes sin la existencia de cada una de las personas que pasaron a lo largo de mi vida no se hubiera llegado a completar esta anhelada meta, cada uno de ellos fueron personajes importantes que influyeron en mi para completar este proceso.

Richard Nixon Enriquez Limahuaya



DEDICATORIA

A Dios por permitirme concretar una meta más y haberme dado salud.

A mis padres Cesareo y Emiliana. ¡Muchas gracias por todo! Las palabras apenas pueden describir mi agradecimiento y aprecio hacia ustedes. Han sido mi fuente de inspiración, apoyo y guía. Me han enseñado a ser único, decidido, a creer en mí mismo, y perseverar siempre. Estoy realmente agradecido y honrado de tenerlos.

Me gustaría dedicar esta tesis a mis hermanos, por el apoyo y motivación constante, por la guía y los consejos, y por compartir los mejores momentos.

Nestor Fausto Mamani Caira



AGRADECIMIENTO

Muy agradecido a quienes queremos mencionar, a Dios por darnos salud bienestar y los recursos necesarios, a la universidad que nos dio la facilidad para poder estudiar y recibimos en sus aulas, a la escuela profesional de ingeniería mecánica eléctrica quienes conforman la base de nuestra vida profesional.

En especial al ingeniero Julio Alberto Condori Argandoña por su motivación y su apoyo incondicional quien fue guía importante para la elaboración de este proyecto de investigación a nuestro asesor de tesis el ingeniero Leonidas Vilca Callata, por brindarnos su apoyo. Quienes fueron claves para resolver nuestras dudas y así poder completar este proyecto de investigación.

Richard Nixon Enriquez Limahuaya

Nestor Fausto Mamani Caira



ÍNDICE GENERAL

	Pág.
DEDICATORIA	
AGRADECIMIENTO	
ÍNDICE GENERAL	
ÍNDICE DE FIGURAS	
ÍNDICE DE ANEXOS	
ACRÓNIMOS	
RESUMEN	14
ABSTRACT.....	15
CAPÍTULO I	
INTRODUCCIÓN	
1.1 PLANTEAMIENTO DEL PROBLEMA DE INVESTIGACIÓN	17
1.2 JUSTIFICACIÓN	19
1.3 HIPÓTESIS DEL TRABAJO.....	20
1.4 HIPÓTESIS ESPECÍFICAS.....	20
1.5 OBJETIVO GENERAL	20
1.6 OBJETIVOS ESPECÍFICOS	20
CAPÍTULO II	
REVISIÓN DE LITERATURA	
2.1 ANTECEDENTES DEL PROYECTO	21
2.1.1 Martínez, M. (2007)	21
2.1.2 Pantigoso, W. & James, J. (2019)	22
2.1.3 Huapaya C. & Ginocchio J. (2018).....	23
2.1.4 Sierra, J. & Castañeda, J. & Sancova, D. (2020)	23



2.1.5	GUNT HAMBURG, Módulo HM 150.20 (2017).....	24
2.2	MARCO TEÓRICO	26
2.2.1	Clasificación de las Turbinas	26
2.2.2	Partes principales de turbinas Francis	27
2.2.3	Funcionamiento de la turbina Francis	29
2.2.4	Tipos de construcción de la Turbina Francis	31
2.2.5	Número específico de revoluciones	31
2.2.6	Rango de funcionamiento.....	32
2.2.7	Selección de una turbina	33
2.2.8	Criterios para seleccionar turbinas	34
2.2.9	Fenómeno de la cavitación en turbinas Francis	35
2.2.10	Curvas características.....	38
2.2.11	Curvas características del par, potencia y eficiencia.....	38
CAPÍTULO III		
MATERIALES Y MÉTODOS		
3.1	MATERIALES.....	42
3.1.1	Barómetro de Sifón	42
3.1.2	Psicrómetro.....	44
3.1.3	Diagrama Psicrométrico.....	46
3.1.4	Módulo de Laboratorio de la Turbina Francis	47
3.1.5	Tacómetro sin contacto u óptico	53
3.2	MÉTODOS	55
3.2.1	Método para medir la altitud de la Universidad Nacional del Altiplano de Puno.....	55
3.2.2	Métodos para medir la presión atmosférica (Pat).....	56
3.2.3	Método para medir la Humedad Relativa (HR)	58
3.2.4	Procedimiento para la puesta en marcha del equipo de suministro de agua	59



3.2.5	Método de medición del caudal	61
3.2.6	Procedimiento de puesta en marcha del módulo de turbina Francis	61
3.2.7	Métodos para calcular los parámetros experimentales para determinar las curvas características.....	63

CAPÍTULO IV

RESULTADOS Y DISCUSIÓN

4.1	RESULTADOS.....	70
4.1.1	Condiciones Ambientales.....	70
4.1.2	Resultados Experimentales en el equipo de suministro de agua.....	73
4.1.3	Cálculo de parámetros experimentales en el módulo de la turbina Francis	75
4.2	DISCUSIÓN	89
V.	CONCLUSIONES.....	95
VI.	RECOMENDACIONES	97
VII.	REFERENCIAS BIBLIOGRÁFICAS.....	98
ANEXOS.....		100

Área : Ingeniería Mecánica

Tema : Turbinas Hidráulicas

FECHA DE SUSTENTACIÓN: 30 de noviembre del 2023



ÍNDICE DE TABLAS

	Pág.
Tabla 1	Número específico de revoluciones para seleccionar turbinas..... 33
Tabla 2	Presión del vapor (hv) en función de la temperatura (°C). 37
Tabla 3	Parámetros técnicos del tacómetro óptico o sin contacto. 55
Tabla 4	Valores experimentales de las RPM y la Fuerza de frenado (F) 77
Tabla 5	Valores experimentales de RPM, F y momento o par de giro (M) 79
Tabla 6	Valores experimentales de RPM, F, M y la potencia en el eje de la turbina P _{eje} 81
Tabla 7	Valores experimentales de RPM, F, M, P _{eje} y η 84
Tabla 8	Valores experimentales calculados de los parámetros de funcionamiento de la turbina Francis para graficar sus curvas características..... 85



ÍNDICE DE FIGURAS

	Pág.
Figura 1 Gráfico esquemático de una central hidroeléctrica	17
Figura 2 a) Rodete Pelton, b) Rodetes Francis y Kaplan	27
Figura 3 Corte transversal de una turbina Francis vertical	28
Figura 4 Corte transversal de una turbina Francis horizontal.	28
Figura 5 Rango de operación de turbinas	32
Figura 6 Monograma para seleccionar turbinas en función del caudal y altura neta.	34
Figura 7 Altura de aspiración en una turbina.....	36
Figura 8 Curva para determinar la cavitación.....	37
Figura 9 Gráfica de la curva del par función del número de revoluciones por minuto	39
Figura 10 Gráfica de la curva de la potencia al eje en función del número de revoluciones por minuto.	40
Figura 11 Gráfica de la curva de la eficiencia de la turbina en función del número de revoluciones por minuto.	41
Figura 12 Barómetro de Sifón.....	43
Figura 13 Barómetro de Sifón marca Leybold – Alemania del Laboratorio de Física de la Escuela Profesional de Física Matemáticas – UNAP	44
Figura 14 Psicrómetro Assmann del SENAMHI.....	45
Figura 15 Diagrama Psicrométrico	47
Figura 16 Partes del equipo de suministro de agua.....	49
Figura 17 Partes del módulo de la turbina	51
Figura 18 Sección transversal por la carcasa de la turbina Francis.	52
Figura 19 Tacómetro óptico sin contacto.....	54



Figura 20	a) Barómetro de Sifón – Leybold. b) Lectura de la presión atmosférica....	57
Figura 21	Diagrama Psicrométrico	59
Figura 22	Partes del equipo de suministro de agua.....	60
Figura 23	Conexiones del módulo de la turbina Francis.	62
Figura 24	Medición del número de revoluciones por minuto con el tacómetro óptico	64
Figura 25	Disposición del manómetro en el módulo	65
Figura 26	Determinación del par de giro en el eje de la polea.....	66
Figura 27	Determinación del par de giro en el eje de la polea.....	67
Figura 28	Lectura de la presión atmosférica en el barómetro de sifón.....	71
Figura 29	Determinación de la humedad relativa (HR) en el diagrama psicrométrico	73
Figura 30	Elementos y parámetros de cálculo del módulo	76
Figura 31	Uso del tacómetro óptico para medir las RPM.....	78
Figura 32	Curva característica del par o momento de giro de la turbina Francis	86
Figura 33	Curva característica de la potencia en el eje de la turbina Francis	87
Figura 34	Curva característica de la eficiencia de la turbina Francis	88
Figura 35	Curva para determinar la cavitación.....	91



ÍNDICE DE ANEXOS

	Pág.
ANEXO 1 Catálogo del equipo de suministro de agua.....	100
ANEXO 2 Catálogo del Módulo de la turbina Francis	102
ANEXO 3 Tesistas poniendo en servicio el Módulo de la turbina Francis	104
ANEXO 4 Tesistas midiendo el caudal (Q) para los cálculos experimentales	106
ANEXO 5 Encendiendo el módulo para la lectura de datos experimentales.	107
ANEXO 6 Presentación de Software para cálculo de eficiencia de una turbina Francis.	108
ANEXO 7 Colocación de datos para procesar y visualizar resultados.	109
ANEXO 8 Presentación de Software para cálculo de eficiencia de una turbina Francis.	110



ACRÓNIMOS

ONUDI	:	Organización de las Naciones Unidas para el Desarrollo Industrial
OMM	:	Organización Mundial Meteorológica
EAFIA	:	Escuela de Administración, Finanzas e Instituto de Administración
IEPUL	:	Iglesia Pentecostal Unida Latinoamericana
PUCP	:	Pontificia Universidad Católica del Perú
RPM	:	Revoluciones por minuto
UNAP	:	Universidad Nacional del Altiplano de Puno
SENAMHI	:	Servicio Nacional de Meteorología e Hidrología
TBS	:	Temperatura bulbo seco
TBH	:	Temperatura bulbo húmedo



RESUMEN

En el mundo actual nadie puede pensar que podamos vivir sin energía eléctrica, nuestra vida diaria gira en torno a apagar y prender los interruptores de la luz y, aún más vivimos rodeados de equipos que necesitan energía eléctrica para funcionar, pero nadie se pregunta de dónde viene la electricidad; pero unos pocos sabemos que las generadoras de la luz, son las centrales hidroeléctricas que transforman la energía hidráulica en energía eléctrica, pero realmente la que realiza esa transformación tan importante es la turbina, para más adelante convertirla en energía eléctrica con ayuda de un generador, es decir la turbina es el cerebro de una central hidroeléctrica; en este contexto tan importante de nuestra realidad nos propusimos como objetivo de nuestra investigación analizar y estudiar el comportamiento de la turbina Francis a través de la determinación experimental de sus curvas características de funcionamiento y, obteniéndose buenos resultados en el diseño de ensayos experimentales que nos permitieron calcular los parámetros experimentales que nos permitieron graficar con éxito las curvas características del par de giro, potencia y eficiencia de la turbina Francis, aplicando la metodología del Ensayo Técnico de Ingeniería consistente en la preparación o puesta en servicio del módulo de laboratorio para posteriormente ejecutar los ensayos experimentales para recabar los parámetros que nos permitieron graficar las curvas características en un trabajo de gabinete; cuyas tendencias coincidieron con las tendencias teóricas, lo cual validó la corrección con que se realizaron los ensayos técnicos. El estudio y análisis de las curvas características nos permitieron concluir que en el funcionamiento de la turbina se obtiene un par de giro máximo de 0,059 N-m a 515 RPM y una potencia al eje máxima de 7,147 W a 1300 RPM, y eficiencia máxima de 58,50% a 1300 RPM parámetros óptimos de funcionamiento de la turbina Francis, para un caudal de 24,44 L/min y, una altura de caída del agua de 3,058 m, parámetros que se mantienen constantes y que fueron simulados en el módulo del laboratorio.

Palabras clave: Energía, turbina, par, potencia, eficiencia, curva característica.



ABSTRACT

In today's world, no one can think that we can live without electricity, our daily life revolves around turning light switches on and off and, even more, we live surrounded by equipment that needs electricity to function, but nobody wonders where it comes from. electricity comes; but a few of us know that the generators of light are the hydroelectric plants that transform hydraulic energy into electrical energy, but the one that really performs this important transformation is the turbine, to later convert it into electrical energy with the help of a generator, that is to say, the turbine is the brain of a hydroelectric plant; In this very important context of our reality, we set ourselves the objective of our research to analyze and study the behavior of the Francis turbine through the experimental determination of its characteristic operating curves and, obtaining good results in the design of experimental tests that allowed us to calculate the experimental parameters that allowed us to successfully plot the characteristic curves of the torque, power and efficiency of the Francis turbine, applying the methodology of the Technical Engineering Test consisting of the preparation or commissioning of the laboratory module to subsequently execute the experimental tests to collect the parameters that allowed us to graph the characteristic curves in an office work; whose trends coincided with the theoretical trends, which validated the correction with which the technical tests were carried out. The study and analysis of the characteristic curves allowed us to conclude that in the operation of the turbine a maximum torque of 0.059 N-m at 515 RPM is obtained and a maximum shaft power of 7.147 W at 1300 RPM, and a maximum efficiency of 58, 50% at 1300 RPM optimal operating parameters of the Francis turbine, for a flow rate of 24.44 L/min and a height of 3.058 m of water fall, parameters that remain constant and that were simulated in the laboratory module.

Key words: Energy, turbine, torque, power, efficiency, characteristic curve.



CAPÍTULO I

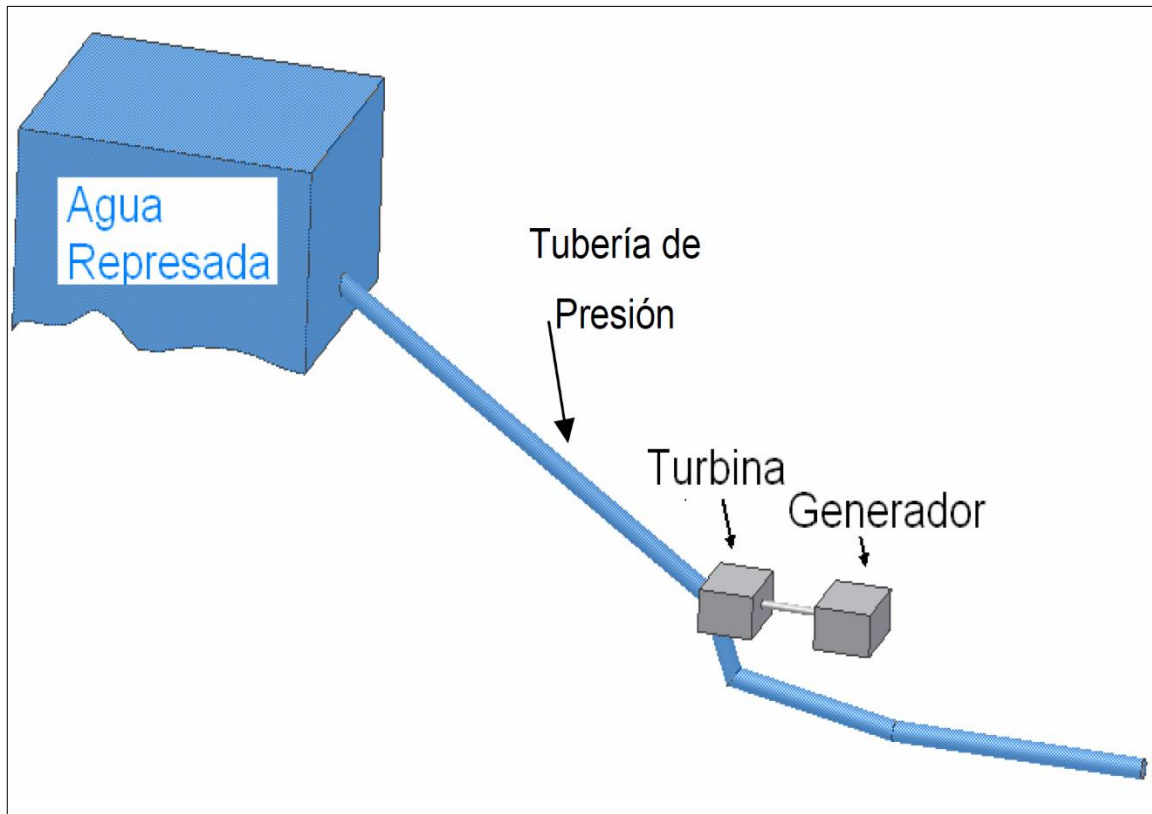
INTRODUCCIÓN

La energía hidráulica es importante en el mundo actual, es la que ha logrado que se industrialice muchas ciudades, sin la energía muchos beneficios que han elevado la calidad de vida de la sociedad en el mundo serían imposible, como el funcionamiento de los artefactos eléctricos que utilizan la energía eléctrica para su funcionamiento, la cual se puede generar de diversas maneras, entre ellas las centrales hidroeléctricas, en las cuales el agua es represada en embalses y por diversas instalaciones y dispositivos como la turbina Francis, generen energía eléctrica.

La producción de energía en centrales hidroeléctrica, que tiene tres constituyentes importantes, gran cantidad de agua represada, una turbina hidráulica y un generador eléctrico, como se aprecia en la Figura 1. El agua de la represa es conducida a la turbina que es puesta en funcionamiento por la gran presión del agua, por el caudal; la turbina está conectada al generador eléctrico, ambas máquinas se instalan a menor nivel que el agua represada para garantizar el funcionamiento del conjunto. Las turbinas cumplen la función de transformar la energía del agua en energía rotacional, a través del agua embalsada, que ingresa a la turbina a velocidad y presión, operando la turbina. Las turbinas requieren mantenimiento y monitoreo para detectar posibles deterioros y desgastes; si se detuviera la operación de una turbina causaría problemas a diversas regiones de un país, por la importancia de la disponibilidad de la energía.

Figura 1

Gráfico esquemático de una central hidroeléctrica



Elaborado por el equipo de trabajo

1.1. PLANTEAMIENTO DEL PROBLEMA DE INVESTIGACIÓN

En la coyuntura actual es importante que las universidades de América Latina utilicen la experimentación en laboratorios como instrumento pedagógico en la enseñanza y aprendizaje de los estudiantes, lo cual contribuirá a tener una educación de calidad, considerando que los laboratorios como lugares de experimentación son los centros de innovación tecnológica y; en ese contexto el desarrollo de ensayos experimentales en módulos de laboratorio de calidad garantizada o no, no es simple ni fácil, porque implica la aplicación de conocimientos de ingeniería no de uno sino de un equipo de investigadores para diseñar una metodología para ensayos experimentales y, es más en los cursos de ingeniería es necesario contrastar la teoría con la práctica para validar un tema y adquirir las competencias respectivas del curso.



El trabajo de investigación se desarrollará en la Universidad Nacional del Altiplano específicamente en el laboratorio de Mecánica de Fluidos de la Escuela Profesional de Ingeniería Mecánica Eléctrica, donde se utilizará el Módulo de Turbina Francis de marca Gunt de Alemania.

En este contexto se identificó que los estudiantes de la escuela Profesional tienen un problema académico importante en el proceso de enseñanza y aprendizaje, consistente en la no realización de la práctica experimental en módulos de laboratorio, considerando que la experimentación es el único criterio de validación de los conocimientos teóricos y de la producción de conocimientos científicos.

La causa de este problema académico es la falta de equipamiento de laboratorios de las universidades del Perú y, como consecuencia la falta de investigadores con experiencia en ensayos experimentales de los módulos de laboratorio. Las consecuencias de este problema académico influyen negativamente en que se logren óptimamente las competencias de los cursos y, por ende, en la calidad de la formación académica de los estudiantes de la Escuela Profesional.

En este contexto de identificación y planteamiento del problema de la tesis, el desarrollo de la tesis pretende aportar en la investigación formativa experimental en módulos de laboratorio que contribuyen a que la teoría y el trabajo experimental se desarrollen conjuntamente en los cursos, puesto que ambos tienen la misma importancia en la generación de conocimientos o tiempo motivar a docentes y estudiantes a capacitarse en la investigación formativa a través de ensayos experimentales en laboratorios. En ese sentido nos formulamos las siguientes preguntas, que serán las directrices de nuestra investigación:



- ¿Es posible establecer ensayos experimentales para determinar las curvas características de par de giro, potencia y eficiencia de una turbina Francis?
- ¿Es posible analizar el comportamiento de una turbina Francis utilizando las gráficas de las curvas características?
- ¿Es posible analizar el comportamiento de una turbina Francis a través de la determinación experimental de sus curvas características de funcionamiento?

1.2. JUSTIFICACIÓN

En la actualidad el problema mundial de calentamiento global es una causa del cambio climático en diversas partes del mundo, como en nuestra región de Puno el frío, lluvia y los vientos ya no se presentan en épocas específicas como ocurriría en antaño; en ese panorama el estudio y análisis experimental de la turbina Francis de la tesis ayudará a mitigar el cambio climático, justificación importante del trabajo a desarrollar en la tesis; teniendo en cuenta el gran potencial hidroeléctrico que tiene el Perú por su geografía. La producción de energía eléctrica limpia empleando turbinas Francis en las Centrales hidroeléctricas se analizará experimentalmente determinando las curvas características de potencia, par de giro y eficiencia en función de las revoluciones por minuto de la turbina.

En el proceso actual de acreditación de las Universidades, la investigación experimental es un aspecto fundamental, por lo que el desarrollo de la tesis se justifica porque contribuirá a incentivar la investigación formativa experimental de los estudiantes no solo del área de las turbomáquinas sino en las demás áreas académicas de la Escuela Profesional.

Otra justificación en lo académico será que a través de los ensayos experimentales en la turbina Francis, se contribuirá a la validación de los conocimientos teórico-prácticos



de los estudiantes, elevando su nivel académico y, a la vez se pondrá en puesta a servicio y funcionamiento del módulo de laboratorio de la turbina Francis, para que sea utilizado en los cursos de laboratorio de la Escuela Profesional.

1.3. HIPÓTESIS DEL TRABAJO

- Es posible analizar y estudiar la turbina Francis a través de la determinación experimental de sus curvas características de funcionamiento.

1.4. HIPÓTESIS ESPECÍFICAS

- Es posible diseñar ensayos experimentales para determinar las curvas características de par de giro, potencia y eficiencia de una turbina Francis.
- Es posible analizar y estudiar el comportamiento de una turbina Francis utilizando las gráficas de las curvas características.

1.5. OBJETIVO GENERAL

- Analizar y estudiar el comportamiento de la turbina Francis a través de la determinación experimental de sus curvas características de funcionamiento.

1.6. OBJETIVOS ESPECÍFICOS

- Diseñar los ensayos experimentales para determinar las curvas características de par de giro, potencia y eficiencia de una turbina Francis.
- Analizar y estudiar el comportamiento de la turbina Francis utilizando las gráficas de las curvas características.



CAPÍTULO II

REVISIÓN DE LITERATURA

2.1. ANTECEDENTES DEL PROYECTO

2.1.1. Martínez, M. (2007)

Pruebas de comportamiento de las turbinas Francis, Universidad EAFIT, Medellín, Colombia, tesis para optar el título de Ingeniería Mecánica. En el resumen dice que la energía hidráulica es la fuente de energía más rentable. El 60,8% de la energía en Colombia es obtenida por centrales hidroeléctricas, que generaron energía eléctrica aprovechando la energía potencial del agua, el agua es conducida por tuberías de descarga a la sala de máquinas donde por turbinas hidráulicas se genera energía eléctrica. Una turbina hidráulica tiene tres elementos diferentes, el distribuidor, el rodete y el tubo de aspiración, el rodete es el elemento principal provisto de álabes donde se da el intercambio de energía entre la turbina y el agua. Las turbinas pueden ser de acción y reacción, considerando si hay o no cambio en la presión en el rodete. En las turbinas Francis el agua impera perpendicular al eje y se les denomina turbinas radiales; este proyecto de tesis estudia las turbinas hidráulicas que se utilizan en las centrales hidráulicas utilizando las Francis, con el objetivo de estudiar las diferentes pruebas que analizan el comportamiento de las turbinas Francis y las normas que rigen la realización de esas pruebas y establecer las características de funcionamiento y las clases de monitoreo y, para estudiar el comportamiento de las turbinas Francis. En 1848 James Francis diseñó y construyó una turbina con 90% de eficiencia y utilizó principios y métodos científicos en su trabajo para desarrollar la turbina más



eficiente de este tiempo, aplicando métodos matemáticos y gráficos de cálculo en el diseño e ingeniería de la turbina.

2.1.2. Pantigoso, W. & James, J. (2019)

Diseño y construcción de un modelo de turbina Francis a partir de un prototipo de 200 KW usando la Teoría de Semejanza Hidráulica. Tesis de la Universidad Nacional San Antonio Abad del Cuzco, Escuela Profesional de Ingeniería Mecánica. La investigación desarrolla el diseño y construcción de un prototipo de turbina Francis aplicando la semejanza hidráulica. Los modelos de turbinas a escala contribuyen a analizar el funcionamiento de una turbina para determinadas condiciones, las turbinas Francis solo se construyen después de estudiar en modelos. Los modelos en hidráulica a escala sirven para analizar problemas, utilizando modelos que permitan desarrollar ensayos experimentales para analizar su comportamiento, ubicar problemas y corregirlos aplicando la teoría matemática desarrollada experimentalmente por investigadores para diseñar y construir las partes de la turbina Francis, siendo el más importante el método de diseño de Bovet, método estadístico donde el diseño comienza en definir el diámetro de salida del rodete y número específico de revoluciones, calculando aplicando la semejanza hidráulica entre el modelo a construir y el prototipo a escala real; en base a un modelo a escala llamado Modelo Reducido del Artificio para elevar a una altura de 100 metros, 16000 litros de agua por día. La modelación física se desarrolló en turbinas Francis hace 120 años, pero solo hace 40 años se aplica la modelación numérica gracias al aporte de teorías experimentales de varios investigadores, siendo el más importante el ingeniero Bovet profesor de maquinaria hidráulica de I.E.P.U.L. en 1961 en Nueva York, que presentó el trazado y dimensionamiento del álabe de una turbina de reacción del tipo Francis.



2.1.3. Huapaya C. & Ginocchio J. (2018)

Guía de investigación en ciencias e ingeniería, Vicerrectorado de investigación, PUCP. Esta guía es una contribución del Vicerrectorado para capacitar a nuevos investigadores y al mismo tiempo motivar trabajos de investigación óptimos en calidad. La guía recoge características de conocimientos y técnicas de investigación de diversas disciplinas de la universidad, como las normas de ética. Los estudiantes tendrán una posibilidad de desarrollarse en la generación de nuevos conocimientos. La guía tiene ejemplos de las mejores tesis de cada facultad cosa que adolecen los libros de investigación.

El material tiene una estrategia de investigación, que nos informe sobre la ayuda y servicio que brinda la universidad en aspectos académicos y de investigación. Finalmente se agradece a todos los que hicieron realidad la guía, para hacer una universidad de investigación y, que los estudiantes desarrollen un espíritu crítico para contribuir en el futuro por el país.

2.1.4. Sierra, J. & Castañeda, J. & Sancova, D. (2020)

Reconocimiento y Generación de la curva de operación de una turbina Francis. Escuela Colombiana de Ingeniería Julio Garavito, Ingeniería Mecánica, Bogotá, Colombia. En el documento de investigación se analiza el comportamiento en servicio y características de una turbina Francis, que tiene gran utilización en un gran rango de saltos y caudales de agua, lo cual determina su versatilidad; si se hacen mejoras puede que el distribuidor cambie sus ángulos para que siempre opere en su punto óptimo de funcionamiento. El objetivo general de la investigación es determinar cómo funciona la turbina Francis de variar parámetros en el distribuidor y la carga que se le aplique. En los objetivos



específicos, familiarizarse con variables de funcionamiento, medir dichos parámetros variables, determinar la curva Potencia vs. RPM del rodete considerando el parámetro caudal, de la misma manera la curva de eficiencia y, se identifican los instrumentos de medición en el módulo empleado en la investigación.

En la metodología de investigación se señala que se usó un banco de pruebas para turbinas hidráulicas en un circuito hidráulico, donde la turbina es alimentado de agua por una motobomba que succiona del tanque de almacenamiento. Los instrumentos empleados fueron un tacómetro digital de mano, un manómetro análogo y un medidor de caudal digital, un voltímetro y un amperímetro. Se concluye que las turbinas Francis tienen mayor adaptabilidad a las condiciones de trabajo que la turbina Pelton y, que su potencia y eficiencia se obtiene cuando el distribuidor tiene un caudal menor.

2.1.5. GUNT HAMBURG, Módulo HM 150.20 (2017)

Principio de funcionamiento de una turbina Francis. Explican que las turbinas hidráulicas son turbomáquinas que aprovechan la energía del agua, la turbina Francis es una turbina de reacción, en la cual la energía de presión del agua se convierte en energía cinética en el distribuidor y en el rodete. El distribuidor se alimenta de agua por medio de una caja espiral, la que se acelera por álabes ajustables y se desvía en los álabes del rodete.

HM 150.20 es el módulo de una turbina Francis, consta del rodete, distribuidor con álabes ajustables, un freno de faja con dinamómetros para simular la carga de la turbina y una carcasa transparente para observar el rodete, el flujo



de agua y los álabes distribuidores cuando están operando. Ajustando los álabes se modifica el ángulo de ataque y la potencia del rodete.

El par de giro se determina midiendo las fuerzas en los dinamómetros del freno de faja, para medir las RPM se utiliza un tacómetro óptico y un manómetro mide la presión del agua que ingresa a la turbina.

La turbina de ensayo se monta sobre la superficie del módulo básico de suministro de agua, en donde se mide el caudal. Se realizarán los ensayos del conocimiento del montaje y operación de la turbina Francis, determinación del par de giro, potencia y eficiencia y, la representación gráfica de las curvas características.

Las especificaciones técnicas de la turbina Francis son:

- Potencia 12W con 1100 RPM, 40L/min y caída de agua de 8 m.
- Rodete de 7 álabes con un ancho de álabes de 5 mm y diámetro exterior de 500 mm.
- Seis álabes distribuidores ajustables.
- Fuerza de frenado en diámetro de 10 N.
- Presión de 0 ... 1,0 bar.



2.2. MARCO TEÓRICO

James Francis en 1948 diseñó y desarrolló la turbina Francis, en esta máquina los álabes del rodete presentan un flujo radial que tiene la característica que el radio es el mismo tanto para la entrada y salida de las líneas de corriente, requiriendo mayores diámetros del rodete para caudales mayores, problema que fue solucionado haciendo que el agua ingrese con una dirección radial-axial en su movimiento a través del rodete, consiguiendo que el radio de giro disminuya y se incremente la velocidad del agua; modificaciones de diseño que determinaron el tipo de turbina de flujo mixto que es el modelo de mayor uso, que mantiene semejanza con el diseño original de la turbina Francis.

2.2.1. Clasificación de las Turbinas

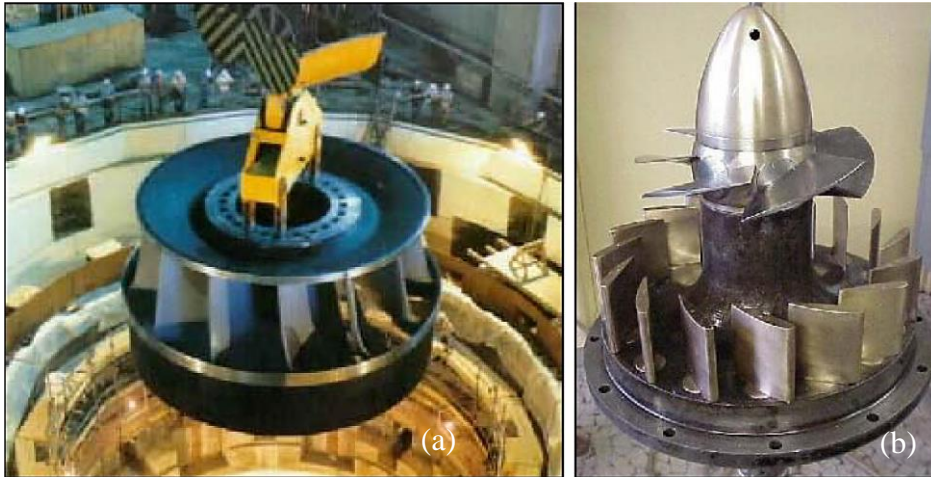
Las turbinas se clasifican en turbinas acción como la Pelton y de reacción como las turbinas Francis y Kaplan; teniendo en cuenta la manera como el agua actúa sobre ellas. En las turbinas de acción la energía del agua a la salida del distribuidor es cinética y en las de reacción esto se da solo en parte. También las turbinas se pueden clasificar en axiales y radiales. Considerando como el agua atraviesa el rodete respecto al eje de rotación, es decir, de manera radial. En la turbina Francis el flujo es mixto, el agua a medida que fluye por el rodete su radio de giro se hace menor.

En las turbinas de reacción la transferencia de energía del agua a la turbina puede ser de energía hidráulica a energía mecánica en el rodete. Las turbinas Francis son adecuadas para ser instalados en saltos de agua medianos de 30 a 600 metros y, para caudales de agua considerables, las turbinas Kaplan se instalan para saltos muy pequeños y caudales grandes.

Las turbinas de reacción adquieren la potencia del agua, a través de la acción conjunta de la energía de presión y la energía cinética del agua.

Figura 2

a) Rodete Pelton, b) Rodetes Francis y Kaplan



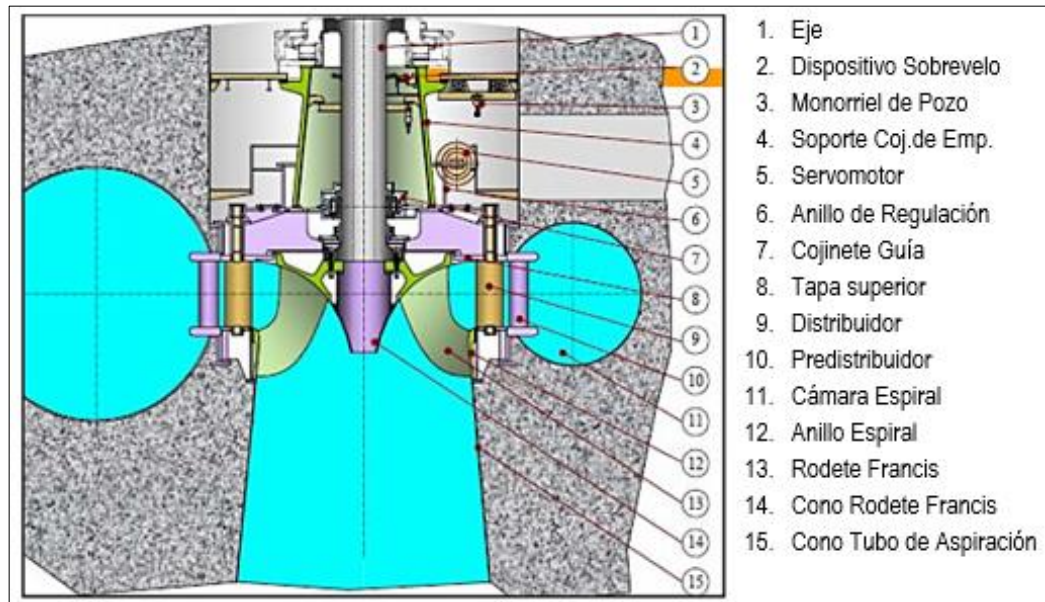
Fuente: <https://repository.eafit.edu.co/bitstream/handle/10784/4405>

2.2.2. Partes principales de turbinas Francis

La turbina Francis es según la clasificación del tipo de reacción de flujo, que transforma la energía del agua en energía mecánica, tanto en las de flujo radial o axial. Las partes principales de una turbina Francis del tipo vertical se muestran en la figura siguiente:

Figura 3

Corte transversal de una turbina Francis vertical

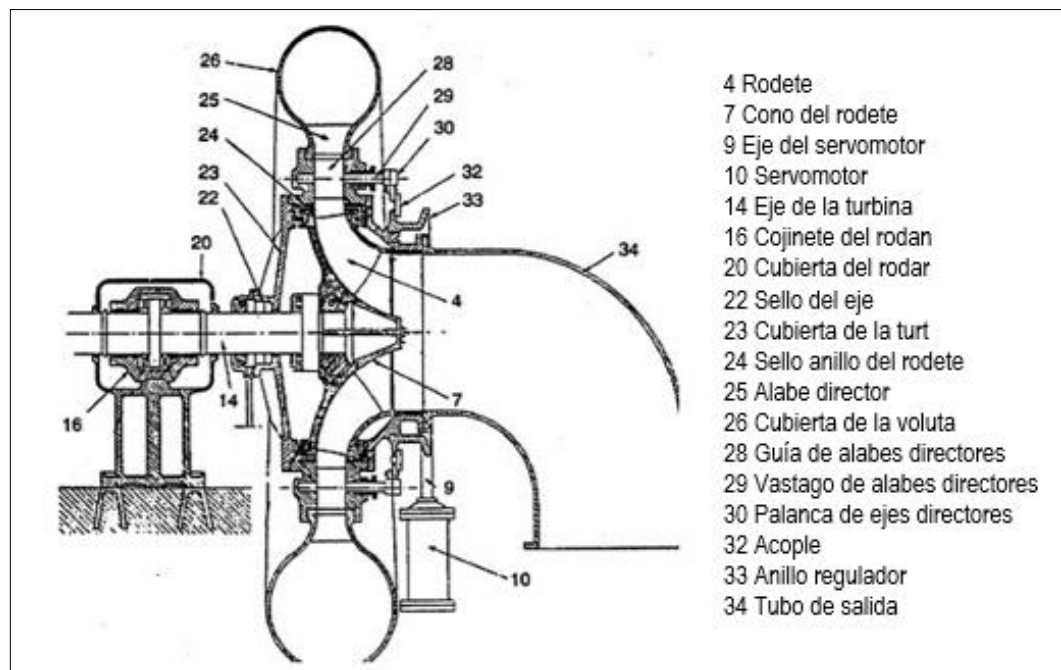


Fuente: <https://repository.eafit.edu.co/bitstream/handle/10784/4405>

Las partes principales de una turbina Francis del tipo horizontal se muestran en la figura siguiente:

Figura 4

Corte transversal de una turbina Francis horizontal.



Fuente: <https://repository.eafit.edu.co/bitstream/handle/10784/4405>



2.2.3. Funcionamiento de la turbina Francis

En la turbina Francis el fluido hidráulico ingresa a la cámara espiral por el tubo de entrada de la turbina que conecta a la puerta de entrada; de manera constante el agua fluye de la cámara al distribuidor. La cámara espiral de la turbina contiene a la carcasa que toma la carga de las piezas montadas en su estructura, el distribuidor conduce el flujo contracorriente desde el rodete, monitoreando la descarga del agua a través de la turbina con fluctuaciones, constituyéndose también como dispositivo bloqueador de la máquina. La parte principal de operación de la turbina es el rodete que convierte la energía de flujo del agua en energía mecánica que se transmite al generador de operación de la turbina. El agua sale de la turbina a través del tubo curvo de descarga metálico que es diseñado también para recuperar parte de la energía cinética.

El funcionamiento de las partes principales de la turbina Francis es el siguiente:

- **Tubería forzada**

Es la parte de la turbina que es un conducto de entrada del agua a la turbina a gran presión.

- **Voluta**

La voluta es la cámara espiral donde llega el agua de la tubería forzada que su función es la distribución uniforme del agua por el perímetro de entrada en una dirección radial.

- **Distribuidor**

Constituido por paletas directrices que están montadas en forma circular, regulan el caudal y ángulo de llegada del agua a la cámara espiral y al



rodete para evitar el problema de embale de la turbina; las paletas se tocan cuando su posición es de cerrado (no entra agua al rodete) y se abren a medida que giran sobre sus ejes hasta su apertura máxima donde el rodete recibe la máxima cantidad de agua, se acciona por un anillo móvil unido a las paletas directrices. Pero las turbinas axiales se diseñan distribuidores cilíndricos, cónicos y axiales, el último es de fácil diseño y construcción por sus dimensiones y peso pequeño; los álabes se disponen en forma radial y su perfil laminar. El agua al pasar por el distribuidor es acelerada.

- **Rodete**

Es la parte de la turbina formado por álabes por donde atraviesa el agua haciéndolo girar, en el rodete se produce la conversión de energía del agua en mecánica rotacional.

- **Tubo de aspiración**

Tubo de salida del fluido a baja presión, una de sus funciones es que la turbina sea montada inferior al nivel de descarga para que no se produzca vacío en la parte superior del tubo, compensándose por la altura a la que es instalado el rodete; la otra función es disminuir la velocidad de descarga del rodete al tubo, disminuyendo las pérdidas de energía en la descarga.

- **Voluta**

Parte que tiene la forma espiral y transforma la energía potencial en energía cinética, establece distribución uniforme del fluido en el rodete y el fluido que sale ingresa al predistribuidor con álabes colocados en forma circular, después atraviesa el distribuido que tiene álabes directrices móviles, regulando el agua que ingresa al rodete, de tal manera que abren o cierran



el flujo de agua al rodete. En la circulación del agua por el rodete se produce pérdida de presión y saliendo centralmente a baja presión. La variación del momento cinético determina la variación de la dirección del flujo y, la variación de presión y energía cinética porque se produce transformación de energía en el rodete.

2.2.4. Tipos de construcción de la Turbina Francis

Considerando la forma del rodete, pueden diseñarse y construir de tipo lento, normal, rápido y extra rápido.

En la turbina lenta, el diámetro de entrada del rodete es un poco mayor del tubo de aspiración y en las rápidas se producen velocidades superiores para el mismo salto de agua, con un diámetro del rodete inferior respecto al del tubo de aspiración y el cambio de dirección del agua es más brusco que las normales.

En las turbinas Francis extra rápidas el agua entra radialmente y recorre espacio antes de entrar al rodete y, se anula rozamiento con los álabes elevándose la eficiencia.

Las turbinas lentas son para grandes alturas de agua, se disminuye las revoluciones y se incrementa el diámetro respecto al tubo de aspiración lo que aumenta el ángulo de entrada.

2.2.5. Número específico de revoluciones

Es un número importante en el diseño de sistemas hidráulicos, considera en forma precisa indicaciones para seleccionar turbinas adecuadas para el caudal y altura de agua conocidas. Los tipos de turbinas se clasifican según su número específico de revoluciones.

El número específico de revoluciones (N_s) está expresado por:

$$N_s = \frac{n \cdot \sqrt{p}}{h^{5/4}}$$

Donde: n , velocidad de la turbina en RPM

P , potencia de la turbina en CV

h , altura del salto del agua en metros.

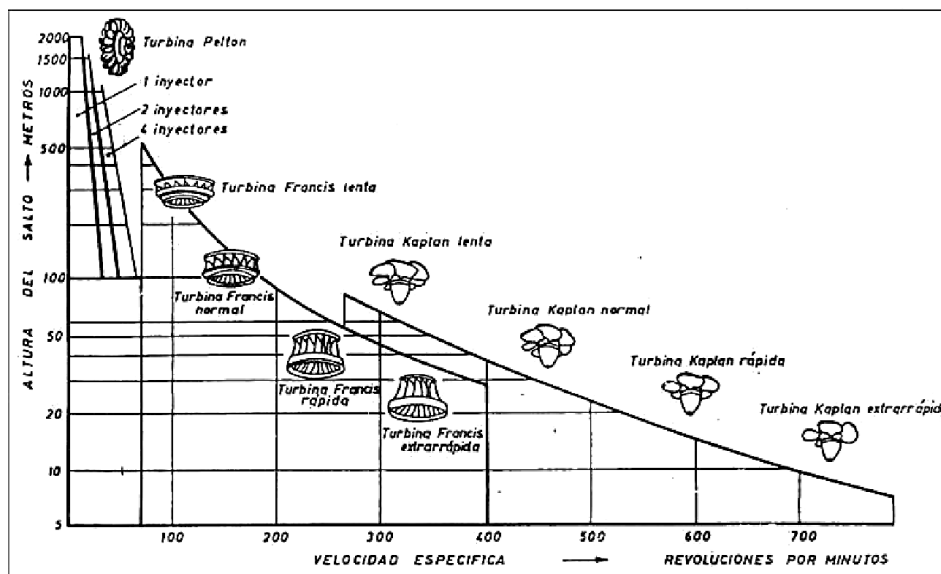
2.2.6. Rango de funcionamiento

Para seleccionar la turbina óptima por una central hidroeléctrica, es necesario determinar dos variables importantes de la instalación: el número específico de revoluciones (N_s) y la altura del salto de agua (H).

En la figura siguiente se puede analizar que las turbinas Francis se instalan en centrales de altura media y los ejes pueden ser de orientación vertical de horizontal.

Figura 5

Rango de operación de turbinas



Fuente: <https://repository.eafit.edu.co/bitstream/handle/10784/4405>

Por recomendaciones técnicas las turbinas Francis deben utilizarse, si los parámetros de la instalación están entre los siguientes rangos:

- Altura del salto de agua: 18 – 520 metros
- Caudales de agua medios: 1 – 700 m³/s
- Potencia hidráulica: 0,1 – 700 MW.

2.2.7. Selección de una turbina

La manera como se selecciona una turbina a emplearse en una central hidroeléctrica puede hacerse utilizando dos criterios técnicos, el número específico de revoluciones (N_s y N_q) o mediante el criterio del uso de monogramas desarrollados en función de la eficiencia de las diferentes turbinas considerando las diferentes condiciones de altura de caída de agua y el caudal del agua para el criterio del número específico de revoluciones se puede utilizar la siguiente información de la tabla siguiente:

Tabla 1

Número específico de revoluciones para seleccionar turbinas

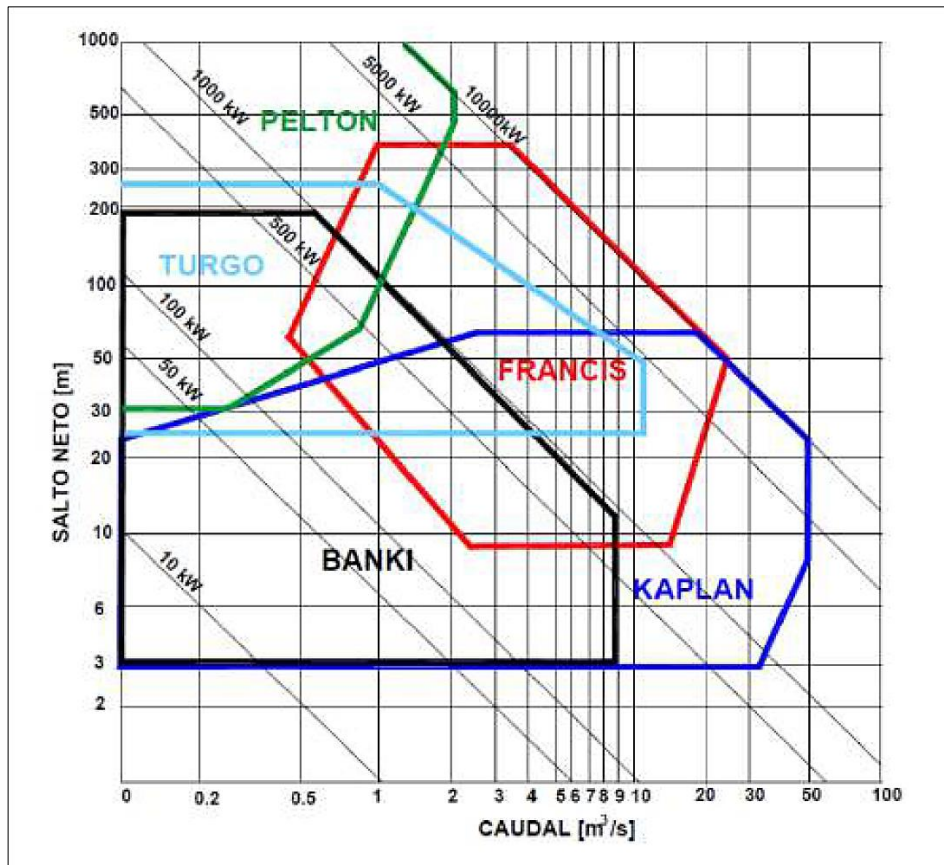
N_s	Tipo de turbina hidráulica	N_q
$2 < N_s < 30$	Pelton de una boquilla	$0.6 < N_q < 9$
$30 < N_s < 60$	Pelton de varias boquillas	$9 < N_q < 18$
$60 < N_s < 200$	Francis Lenta	$18 < N_q < 60$
$N_s = 200$	Francis Normal	$N_q = 60$
$200 < N_s < 450$	Francis Rápida	$60 < N_q < 140$
$450 < N_s < 500$	Francis de varios Rodetes, o Hélice	$140 < N_q < 152$
$500 < N_s < 1350$	Hélice	$152 < N_q < 400$

Fuente: Fernández Diez. 2009. pp. 29

Para utilizar el criterio del monograma, se puede utilizar el siguiente monograma:

Figura 6

Monograma para seleccionar turbinas en función del caudal y altura neta.



Fuente: ONUDI, 2010, pp. 15

2.2.8. Criterios para seleccionar turbinas

El criterio para seleccionar turbinas empleando criterios teóricos fue establecido por el investigador Camerer en 1908, sustentando en el número específico de revoluciones de potencia (N_s) cuya ecuación matemática es:

$$N_s = \frac{N \cdot \sqrt{P}}{H^{5/4}}$$

Donde: N_s , número específico de revoluciones de potencia

N , velocidad de rotación en RPM



P , potencia en CV

H , salto neto en m

Esta ecuación está en función de la eficiencia, por lo que se puede utilizar el número específico de revoluciones de caudal (Nq) cuya ecuación matemática es:

$$Nq = \frac{N \cdot \sqrt{Q}}{H^{3/4}}$$

Donde: Nq , número específico de revoluciones de caudal

N , velocidad de rotación en RPM

Q , caudal de diseño en m^3/s

H , salto neto en m

2.2.9. Fenómeno de la cavitación en turbinas Francis

El problema en turbinas de reacción de la cavitación se genera en regiones de la turbina donde la presión es menor o puede ser igual a la presión de vapor de agua en condiciones ambientales de funcionamiento; este problema ha sido estudiado por muchos investigadores, los cuales dan pautas, que se deben tener en consideración por estar basado en experiencias técnicas.

La generación de la cavitación está influenciada por la altura de diseño, altura geométrica de ubicación de la turbina respecto a la superficie del nivel de agua del canal de galería de descarga y considerando la presión atmosférica, considerando el criterio del investigador alemán Thoma que mencionan investigadores (Marchegiani, R., 2006, pp.12) está dado por:

$$\sigma = \frac{H_{atm} - h_e - h_v}{H}$$

Donde: σ : Coeficiente de Thoma (adimensional)

H_{atm} : Presión atmosférica local (m)

h_e : Altura de succión (m)

h_v : Presión de vapor para el agua a la temperatura del local (m)

El coeficiente de Thoma sirve para verificar la cavitación, pero es importante mencionar que se establece en función a fórmulas experimentales, el coeficiente está incluido en la ecuación de la altura de aspiración (h_e)

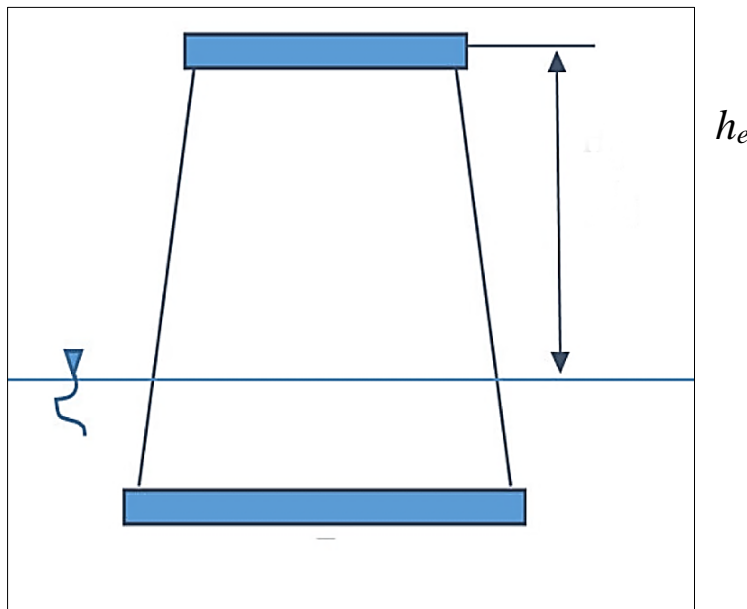
$$h_e = H_{atm} - \sigma H$$

Despejando σ y si incluimos la presión de vapor del agua, obtenemos:

$$\sigma = \frac{H_{atm} - h_e - h_v}{H}$$

Figura 7

Altura de aspiración en una turbina



Elaborado por el equipo de trabajo

Para la presión del vapor se utiliza la temperatura del agua turbinada, utilizando la siguiente tabla:

Tabla 2

Presión del vapor (h_v) en función de la temperatura ($^{\circ}\text{C}$)

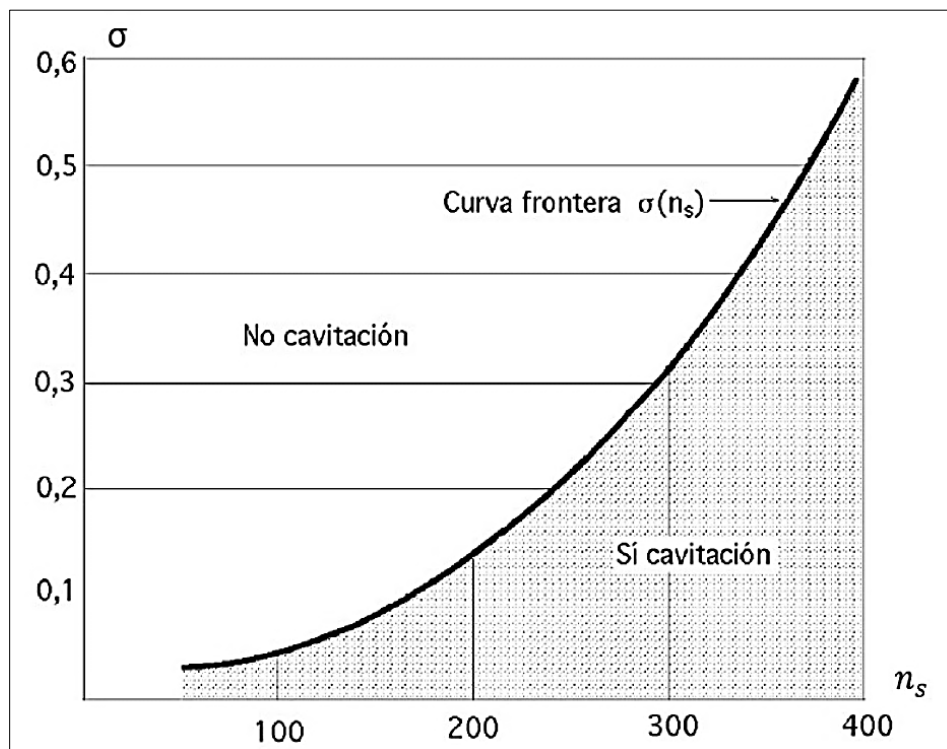
Temperatura ($^{\circ}\text{C}$)	Presión de vapor h_v (m)
5	0,089
10	0,125
45	0,174
20	0,239

Elaborado por el equipo de trabajo

La figura que se muestra a continuación se utiliza para establecer si una turbina cavita o no durante su funcionamiento.

Figura 8

Curva para determinar la cavitación



Fuente: Fernández, J. (2012) Técnicas Numéricas en Ingeniería de Fluidos. Editorial Reverte. Barcelona.



2.2.10. Curvas características

El conocimiento del funcionamiento de una turbina implica realizar muchos ensayos experimentales, que consideran las diferentes condiciones de trabajo, que están determinadas por la altura de caída del agua, la carga resistente, las RPM, etc.

Para el caso de ingreso de agua, que se logra operando los álabes directrices del distribuidor de la turbina Francis, es necesario un sistema de freno tipo Prony y operar a diferentes RPM, considerando constante la altura de caída de agua. La potencia hidráulica se calcula empleando el caudal (Q) y la altura de caída (H); se puede calcular el número específico n_s y el número específico de revoluciones del caudal n_q .

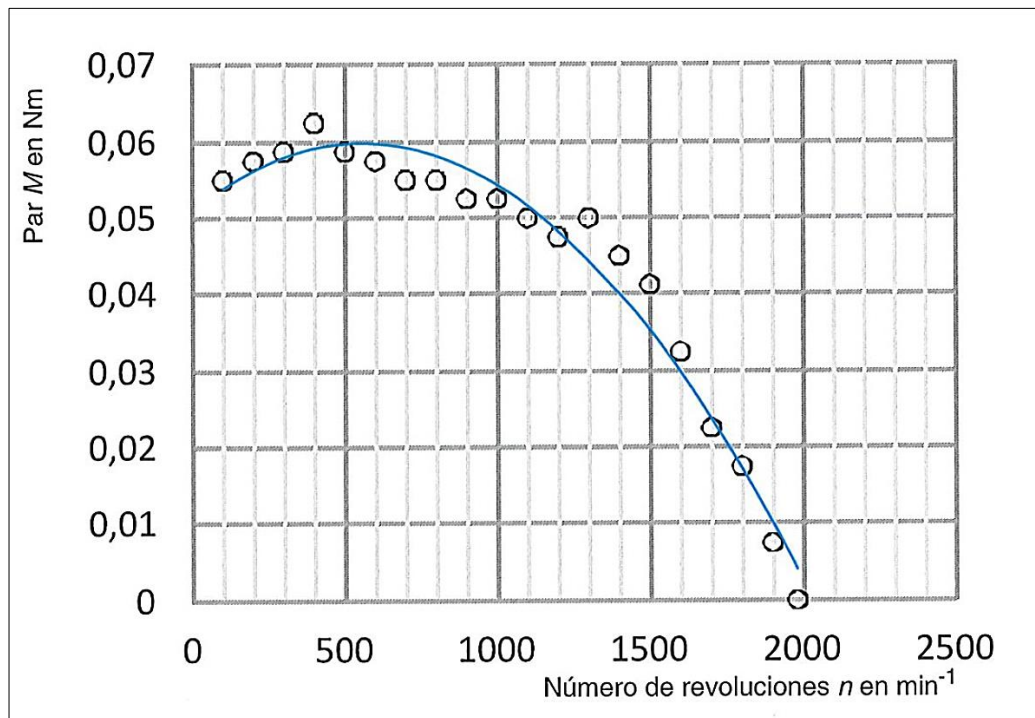
2.2.11. Curvas características del par, potencia y eficiencia

En la investigación experimental se empleará un módulo de una turbina Francis de marca Gunt modelo HM 150.20, a través de él se demostrará la operación de una turbina de reacción.

Para determinar el par de la turbina se medirá la fuerza en el freno de faja o dinamómetro y para medir las revoluciones por minuto se empleará un tacómetro óptico. La gráfica de la curva a obtener experimentalmente se muestra a continuación:

Figura 9

Gráfica de la curva del par función del número de revoluciones por minuto

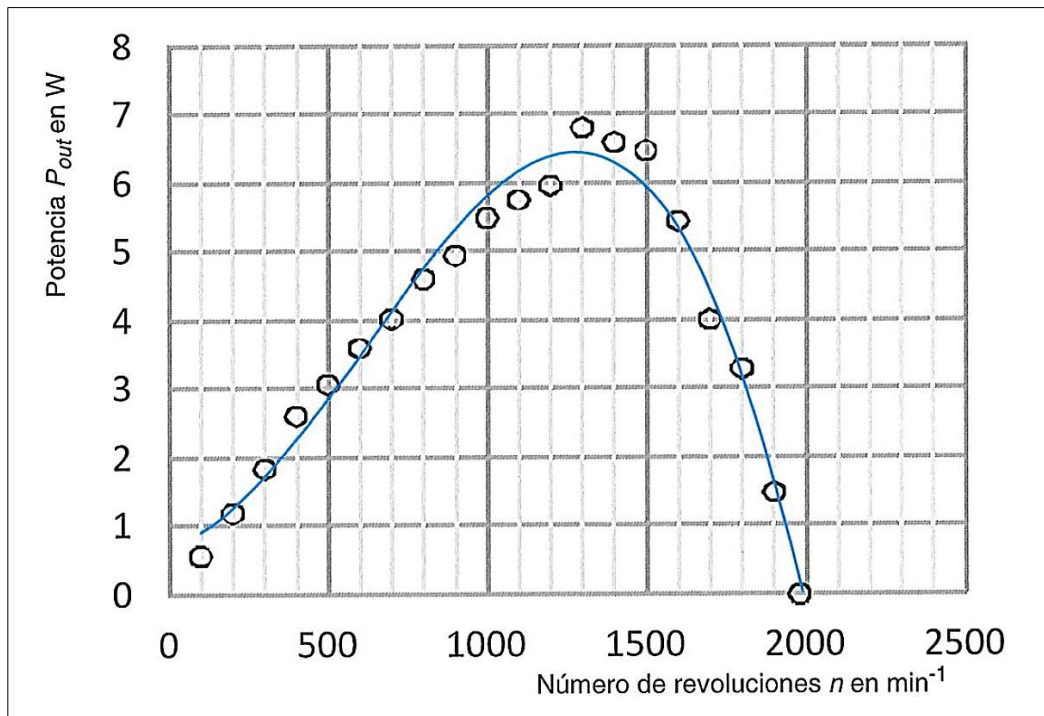


Elaborado por el equipo de trabajo

Para graficar la curva de la potencia en función del número de revoluciones por minuto del eje, el par de giro obtenido pero cada RPM se multiplicará por su velocidad angular correspondiente, obteniéndose una curva similar a la que se muestra a continuación:

Figura 10

Gráfica de la curva de la potencia al eje en función del número de revoluciones por minuto.

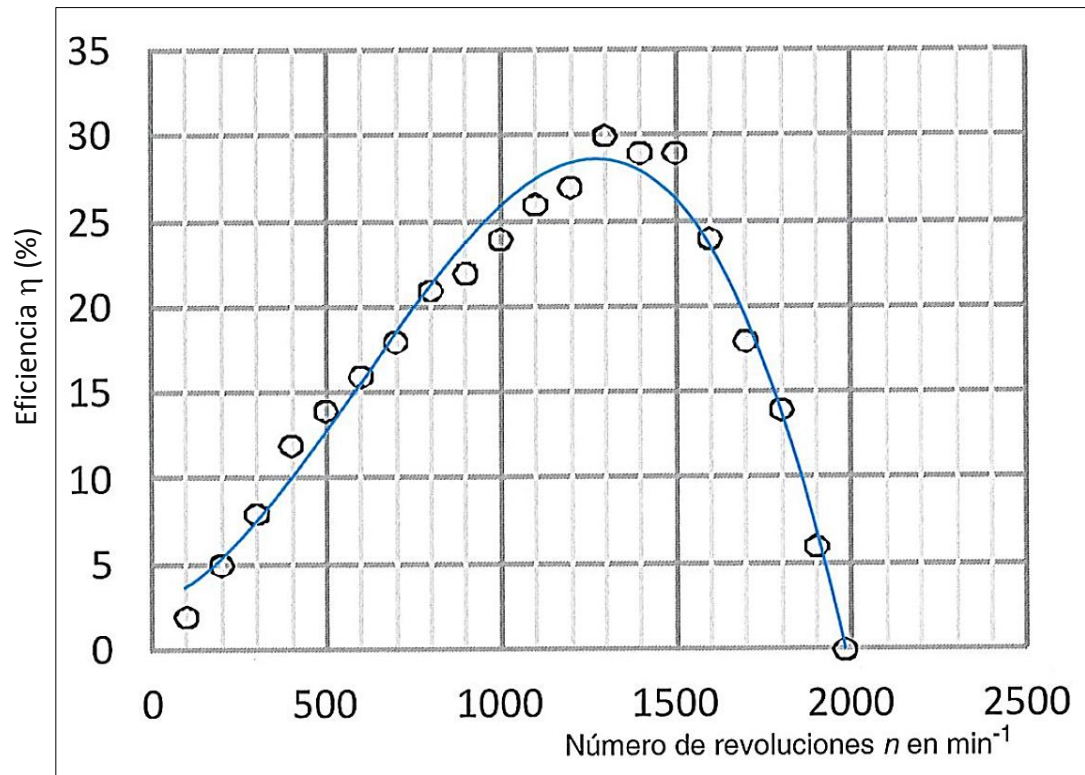


Elaborado por el equipo de trabajo

Para graficar la curva de la eficiencia es necesario calcular la potencia hidráulica del agua para que a través de la relación con la potencia al eje de la turbina establecer la eficiencia para cada RPM, que tendrá las siguientes características:

Figura 11

Gráfica de la curva de la eficiencia de la turbina en función del número de revoluciones por minuto.



Elaborado por el equipo de trabajo



CAPÍTULO III

MATERIALES Y MÉTODOS

3.1. MATERIALES

El tema de la investigación es de naturaleza experimental, se desarrolló en el Laboratorio de Ingeniería Mecánica de la Escuela Profesional, por lo que era importante medir las condiciones ambientales del laboratorio, más teniendo en cuenta las condiciones geográficas de la ciudad de Puno.

En las investigaciones experimentales es importante medir la altitud, la presión atmosférica y la humedad relativa; las que se midieron en la ciudad universitaria de la Universidad Nacional del Altiplano de Puno (UNAP), utilizando para la altitud información del SENAMHI Puno, la presión atmosférica se midió en el laboratorio de Física de la Escuela Profesional de Físico Matemática con un barómetro de Sifón y, la humedad relativa con un Psicrómetro del SENAMHI de la Estación Meteorológica situada en la Avenida Floral s/n frente a la puerta principal de la Universidad.

3.1.1. Barómetro de Sifón

Los instrumentos empleados para medir la presión atmosférica se llaman barómetros, por lo que a la presión atmosférica se le llama a veces presión barométrica. Los manómetros miden presiones manométricas, es necesario medir la presión atmosférica para calcular la presión absoluta.

El barómetro de sifón está constituido por un tubo vertical de más de 760 mm de altura y la parte inferior sumergida en un pequeño depósito con mercurio puro, la parte superior del tubo está expuesto al vacío casi perfecto. Una escala y vernier en la parte superior del tubo, se utiliza para medir la presión atmosférica;

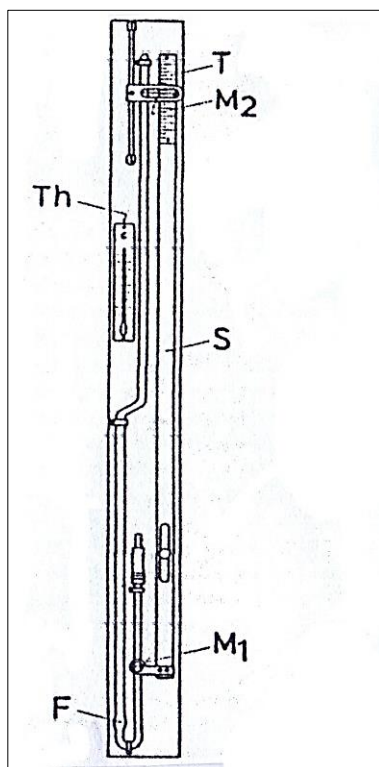
el tubo de vidrio está colocado en un tablero rectangular de madera, que tiene una lámina movable (5) con una escala para leer la presión y, un termómetro (Th); la escala está graduada en milímetros (T) y en el extremo inferior un cursor desplazable (M1). La lámina movable (S) sigue una guía y se ubica a través de un tornillo.

La referencia (M2) se usa para medir los milímetros de columna de mercurio.

Para medir la presión atmosférica se coloca la lámina (S) sobre (M1) del cursor con precisión y luego se desplaza hasta la marca (M2) para leer la presión atmosférica de mercurio. Se muestra en las figuras siguientes el esquema del Barómetro de Sifón y el Barómetro de Sifón del Laboratorio de Física.

Figura 12

Barómetro de Sifón



Elaborado por el equipo de trabajo

Figura 13

Barómetro de Sifón marca Leybold – Alemania del Laboratorio de Física de la Escuela Profesional de Física Matemáticas – UNAP



Elaborado por el equipo de trabajo

3.1.2. Psicrómetro

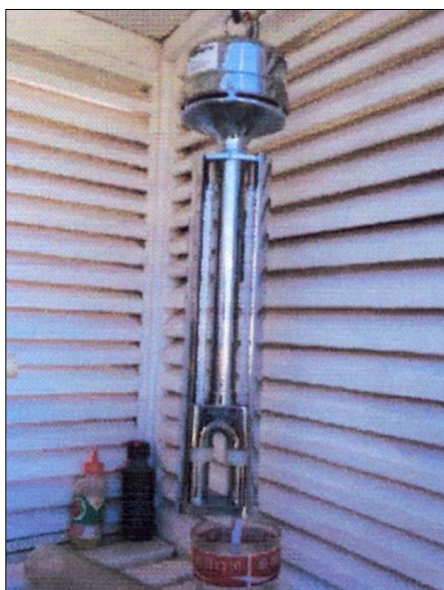
Es un instrumento meteorológico que se usa para medir la humedad relativa del aire en la tensión del vapor y el punto de rocío. Es un instrumento de lectura indirecta, en él se mide la temperatura de bulbo seco (TBS) y la temperatura de bulbo húmedo (TBH); con dichas temperaturas y el diagrama Psicrométrico se determina la humedad relativa del aire.

El psicrómetro consta de un termómetro de bulbo seco y el otro termómetro de bulbo húmedo porque tiene su bulbo envuelto en una muselina húmeda usando una mecha en contacto con un depósito de agua. El agua del depósito moja la muselina y luego se evapora, por el calor que adquiere del bulbo del respectivo termómetro. Al termómetro se le proporciona igual cantidad de agua que se evapora, cuya velocidad está en función de la humedad del aire. Por tanto, ocurrirá mayor evaporación cuando el aire del ambiente está seco y, no habrá evaporación cuando el aire del ambiente está húmedo, situado por no asimilar mayor vapor.

El termómetro seco nos señala la temperatura del aire en el momento, y el termómetro mojado se enfría por la evaporación producida por el flujo de aire provocado por el aspirador, por lo que marca una temperatura menor; de la variación entre las dos lecturas, se calcula la humedad relativa, o en forma gráfica usando el diagrama psicrométrico.

Figura 14

Psicrómetro Assmann del SENAMHI



Elaborado por el equipo de trabajo



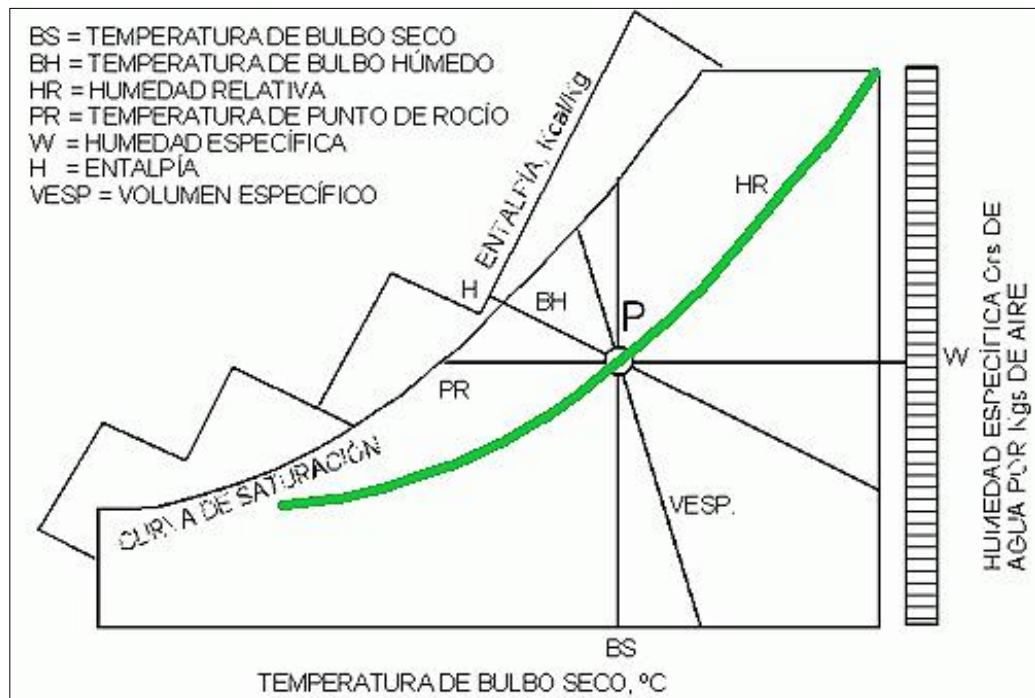
3.1.3. Diagrama Psicrométrico

La psicrometría estudia las propiedades termodinámicas del aire húmedo y cómo influye la humedad atmosférica en todos los materiales y el ser humano. La mezcla de vapor de agua y aire seco constituye el aire húmedo. El diagrama psicrométrico estudia consideraciones de humedad y temperatura del aire; a través de él se puede calcular cuánto de calor es necesario en un espacio para obtener una temperatura y humedad relativa específica. El diagrama es una gráfica obtenida aplicando ecuaciones, está formado de rectas y curvas que relacionan parámetros entre sí. El diagrama es un instrumento de cálculo, conocidas las temperaturas de bulbo seco (TBS) y bulbo húmedo (TBH) se puede determinar la humedad relativa del aire.

Las propiedades termodinámicas influyen en el confort de las personas en el interior de habitaciones, como también en la vida útil de todos los materiales. Se define a la humedad relativa (HR) como la relación entre la presión del vapor de agua en el aire y la presión del vapor de saturación que tendría a la misma temperatura. En la figura siguiente aparece la HR mediante curvas de izquierda a derecha que van de abajo hacia arriba, se mide en porcentaje.

Figura 15

Diagrama Psicrometrico



Fuente: <https://www.certificadosenergeticos.com/diagrama-psicrometrico-aire-uso-variables>

3.1.4. Módulo de Laboratorio de la Turbina Francis

La turbina Francis es una turbomáquina que hace uso de la energía del agua, es una turbina de reacción, la energía del agua se transforma en energía cinética en el distribuidor y el rodete. La caja espiral alimenta de agua al distribuidor, la que fluye y acelera mediante los álabes directrices y cambia de dirección por los álabes del rodete, produciéndose el impulso que acciona el rodete.

El módulo de laboratorio de la turbina Francis, consta esencialmente de:

- Un equipo de suministro de agua para el módulo.
- El módulo de la turbina Francis en sí.

3.1.4.1. Equipo de suministro de agua

Este equipo sirve de soporte al módulo de la turbina Francis, es una especie de mesa metálica sobre la cual se pone en forma fácil, sencilla y con seguridad el módulo en sí. Este equipo además de suministrar agua al módulo para su operación, en un circuito cerrado, presenta dispositivos que permiten medir el caudal.

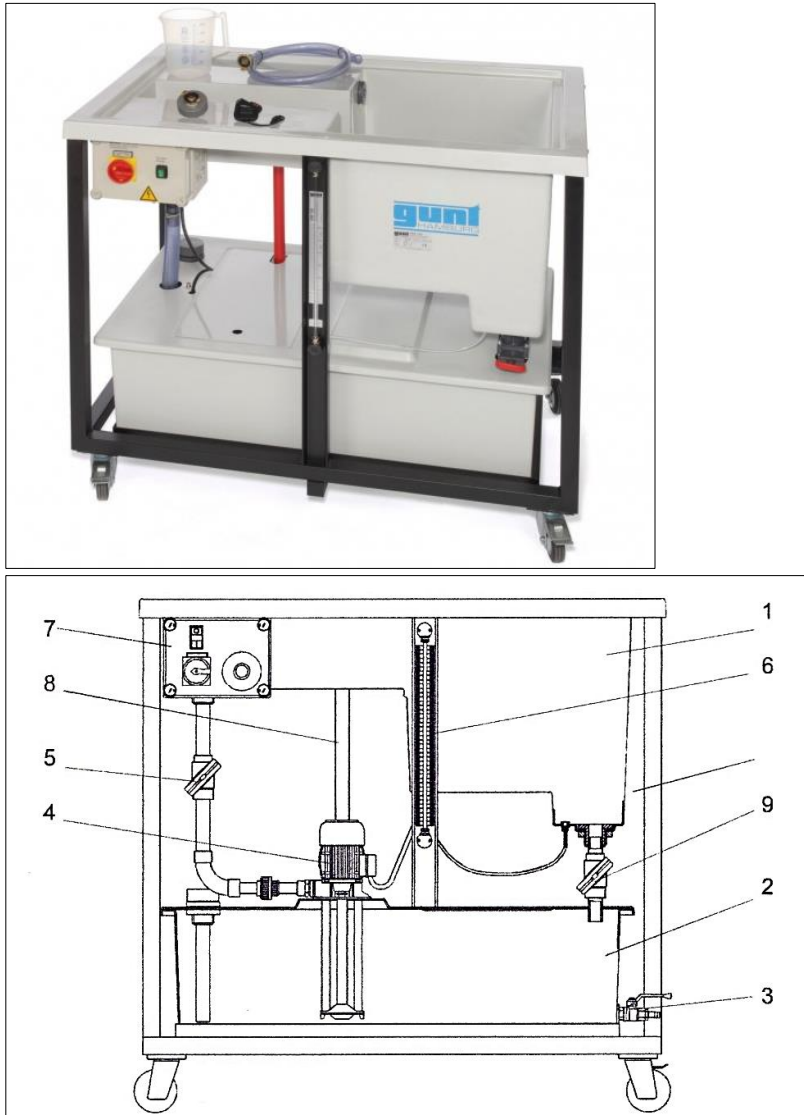
El circuito del agua tiene un depósito en la parte inferior, un sistema de bombeo eficiente y, en la parte superior al tanque de medición por donde el agua recircula. El tanque de medición sirve para medir caudales volumétricos con el apoyo de un cronómetro, el agua del depósito de medición llega al depósito de reserva accionado una válvula de compuerta. La bomba que impulsa el agua es accionada por un motor eléctrico.

El equipo de suministro de agua tiene cuatro ruedas en la parte inferior para su movilización y, las diferentes partes son de materiales anticorrosivos que garantizan su vida útil.

En la siguiente figura se muestra el equipo de suministro de agua y un esquema donde se aprecian las diferentes partes del equipo.

Figura 16

Partes del equipo de suministro de agua.



Fuente: <http://www.gunt.de>

- 1 Depósito de medición volumétrica con recorrido de medición como canal abierto
- 2 Depósito
- 3 Válvula de purga
- 4 Bomba centrífuga
- 5 Válvula para ajustar el caudal
- 6 Tubo de cristal con escala para leer el nivel del agua
- 7 Caja de distribución
- 8 Tubo de rebose
- 9 Válvula de salida

Las especificaciones técnicas del equipo de suministro de agua para el módulo de la turbina Francis son:



Energía Eléctrica

- 230 V, 50/60 Hz, 1 fase
- 120 V, 60 Hz/CSA, 1 fase

Dimensiones y peso

- $L \times An \times Al : 1230 \times 770 \times 1070$ mm
- Peso: 82 Kg.

Recipiente medición

- Caudales mayores: 40 L
- Caudales menores: 10 L
- Caudales muy pequeños: 2 L (probeta)

Cronómetro

- Rango medición: 0 – 10 h

Bomba

- Potencia de consumo: 250 W
- Máximo caudal: 150 L/min
- Altura de elevación: 7,5 m
- Capacidad depósito reserva: 180 L.

3.1.4.2. Módulo de la turbina Francis

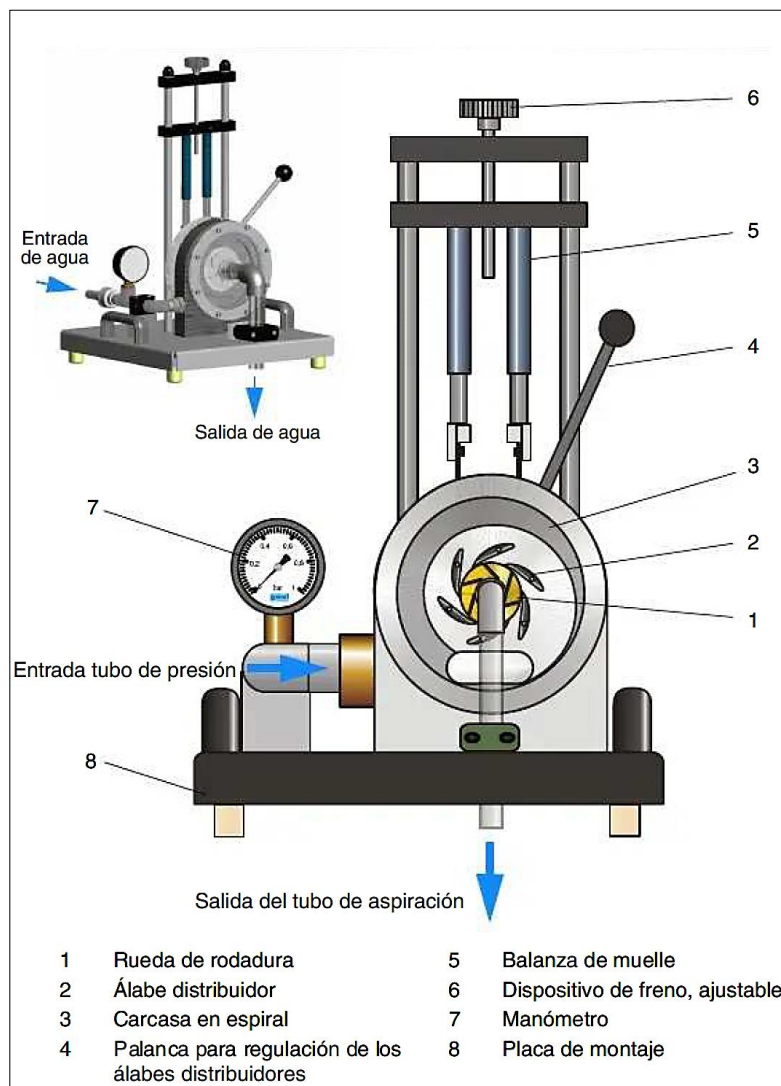
El módulo de la turbina Francis, se diseñó para la demostración experimental de su funcionamiento. Está constituido por el rodete, el distribuidor que tiene álabes que se pueden ajustar, un freno Prony para cargar la turbina y una carcasa transparente para observar el agua, el rodete y los álabes distribuidores para ajustar el ángulo de ataque y por consiguiente la potencia del rodete. A la entrada del agua a la turbina existe

un manómetro para medir la presión del agua. Es necesario un tacómetro óptico para medir las revoluciones del rodete.

En la figura siguiente se muestra las partes del módulo de la turbina Francis.

Figura 17

Partes del módulo de la turbina

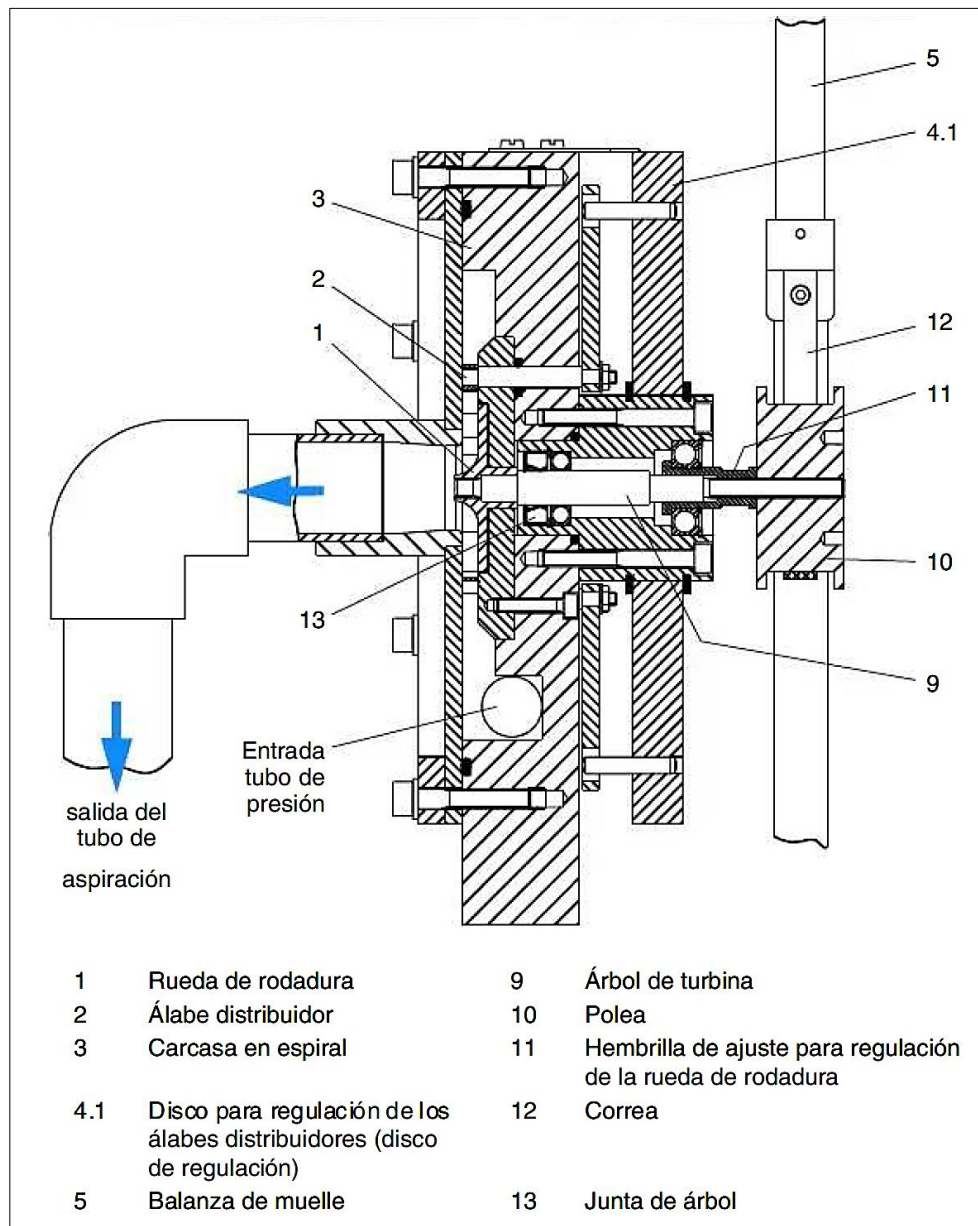


Fuente: <http://www.gunt.de>

En la Figura 18 se observa una vista en sección por la carcasa, donde se aprecia la transmisión de la potencia desde el rodamiento hasta la polea.

Figura 18

Sección transversal por la carcasa de la turbina Francis.



Fuente: <http://www.gunt.de>

El módulo de la turbina Francis tiene las siguientes especificaciones técnicas:

Turbina

- Potencia: 12 W
- RPM: 1100
- Caudal: 40 L/min



- Altura: 8 m

Rodete

- Álabes: 7
- Diámetro exterior: 50 mm
- Ancho de álabes: 5 mm

Álabes distribuidores

- Número: 6
- Ajustables

Freno Prony

- Fuerza de frenado: 10 N

Manómetro

- Rango de presión: 0 – 1 bar

Dimensiones y peso

- $L \times An \times Al$: 400 × 400 × 630 mm
- Peso aproximado: 17 Kg

3.1.5. Tacómetro sin contacto u óptico

El tacómetro sin contacto o también llamado tacómetro óptico de mano se utiliza para mediciones de revoluciones por minutos de las diferentes máquinas para su mantenimiento, es necesario que funcionen con el número de revoluciones recomendada u óptimo para evitar daños y cuidar su vida útil. La medición se efectúa sin tener contacto utilizando un haz de luz láser y una cinta que refleja, la que se pega en la volante o eje que gira. El tacómetro mide en RPM y almacena los valores en su memoria, en el proceso de medición se debe tener el tacómetro a una distancia mayor a 5 cm pero menor que 25 cm para que la lectura sea

correcta. Se puede observar en la figura siguiente las características técnicas del tacómetro óptico utilizado en la medición de las revoluciones por minuto (RPM) de la turbina Francis durante los ensayos técnicos.

Figura 19

Tacómetro óptico sin contacto



Fotografía tomada por el equipo de trabajo

Los parámetros técnicos del tacómetro óptico son los especificados en la tabla siguiente:

Tabla 3

Parámetros técnicos del tacómetro óptico o sin contacto

Pantalla LCD	De 5 dígitos con 18 mm de altura
Unidad	RPM
Rango	2,5 A 99999 RPM
Precisión	0,1 RPM (2,5 – 999,9 RPM) 1 RPM (1000 – 99999 RPM)
Potencia del láser	Clase II: 2 – 5 mW
Distancia de medición	50 – 500 mm
Ambiente de operación	0 – 50 °C; HR : 10% - 90%
Ambiente de almacenaje	-10 a 80°C; HR: 10% - 75%
Batería	2 × 1,5 V tipo AAA
Dimensiones	55,7 × 29,9 × 127 mm
Peso	106 g

Elaborado por el equipo de trabajo

3.2. MÉTODOS

3.2.1. Método para medir la altitud de la Universidad Nacional del

Altiplano de Puno

Para determinar la altitud sobre el nivel del mar a la que se encuentra la Universidad Nacional del Altiplano de Puno (UNAP), se consideró el método empleado para el Servicio Nacional de Meteorología e Hidrología de Puno (SENAMHI), cuya información es garantizada por ser una institución con experiencia y que utiliza los métodos de la Organización Meteorológica Mundial (OMN), la cual establece para la universidad una altitud de 3812 metros sobre el nivel del mar.



3.2.2. Métodos para medir la presión atmosférica (P_{at})

Para medir la presión atmosférica de la Universidad Nacional del Altiplano de Puno, en la cual se sitúa el laboratorio donde se desarrollaron los ensayos experimentales; se utilizó un barómetro de sifón del laboratorio de Física de la Escuela Profesional de Físico Matemáticas de la UNAP.

El método para medir específica que en principio se debe realizar la preparación del barómetro, debe asegurarse que el barómetro esté lleno de mercurio, el brazo abierto se cierra con un tapón de vidrio, se ata por seguridad con un hilo metálico alrededor del tubo de goma. Con golpes suaves se hace caer en el recipiente el mercurio del brazo abierto hasta que el nivel alcance la parte estrecha del tubo, cuidando que no entre burbujas de aire en el brazo corto, dejando caer gota a gota el mercurio.

Para efectuar la lectura de presiones atmosféricas, se coloca la lámina (S) de modo que la marca (M1) del curso coincida con el nivel de mercurio del brazo corto. Luego se fija la lámina (S) y la marca (M2) al nivel del mercurio del brazo largo. La presión atmosférica se lee en mm de Hg en la escala graduada (T). en la figura siguiente se aprecia el barómetro de sifón y la lectura de la presión atmosférica.

Figura 20

a) Barómetro de Sifón – Leybold. b) Lectura de la presión atmosférica



Elaborado por el equipo de trabajo



La lectura del barómetro como se observa en la Figura 20 b) fue de:

$$P_{at} = 490 \text{ mm Hg}$$

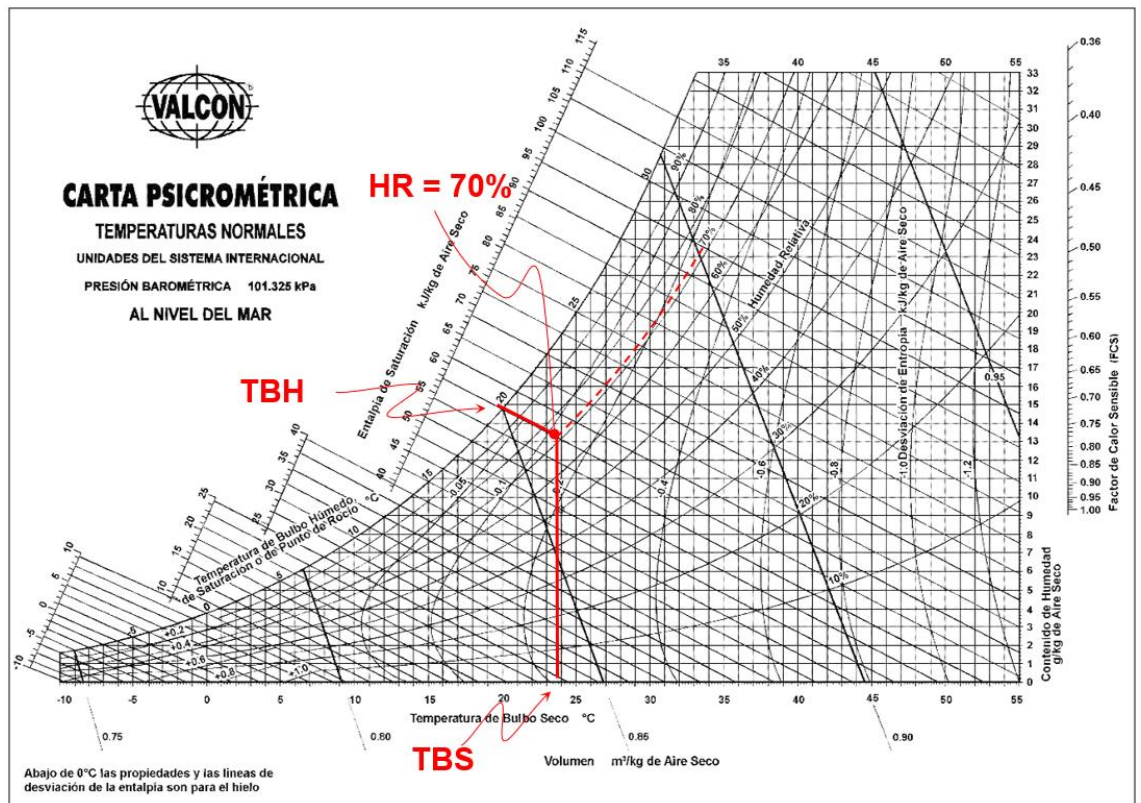
3.2.3. Método para medir la Humedad Relativa (HR)

La humedad relativa mide la cantidad de agua que existe en el aire con referencia a la cantidad máxima que podría tener. El aire puede tener diferentes cantidades de vapor que depende de la temperatura, a mayor temperatura más vapor de agua en el aire.

El método para medir es de lectura indirecta utilizando el psicrómetro, instrumento en el cual se mide la temperatura de bulbo seco (TBS) y la temperatura de bulbo húmedo (TBH), lecturas que se realizan en los dos termómetros que tiene el psicrómetro. Estas dos lecturas de temperatura se ubican en el diagrama Psicrométrico, como se observa en la figura siguiente y se lee la humedad relativa (HR) en porcentaje (%) en la correspondiente curva de la HR.

Figura 21

Diagrama Psicrométrico



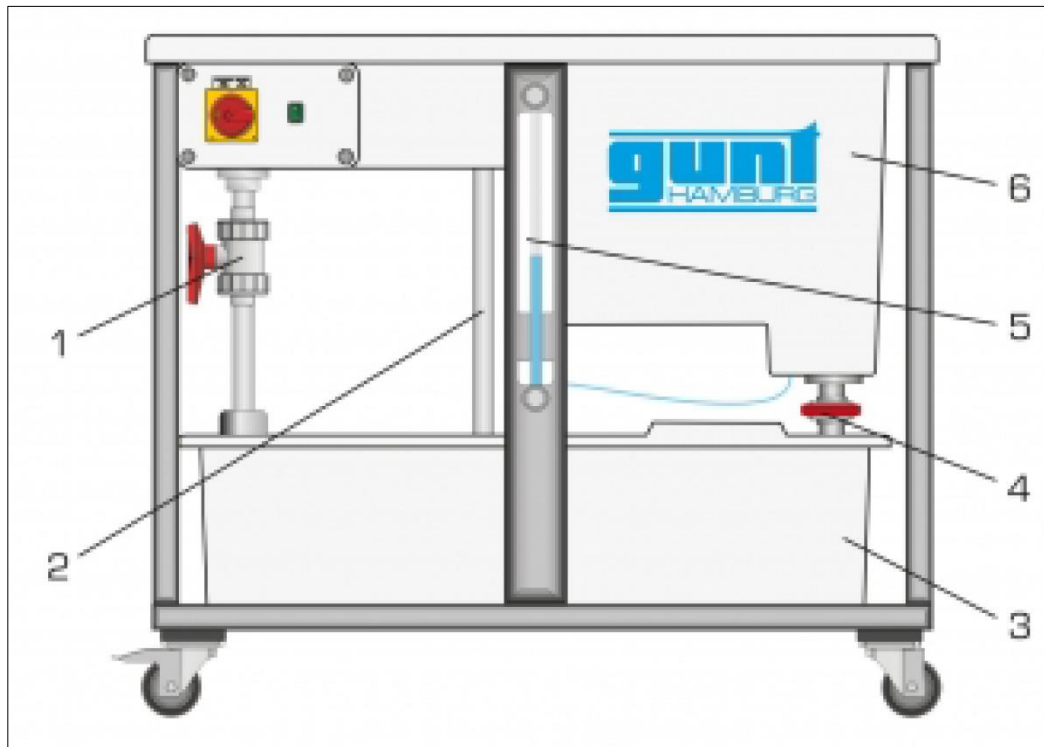
Fuente: <https://es.scribd.com/document/456268265/Carta-Psicometrica-Carrier>

3.2.4. Procedimiento para la puesta en marcha del equipo de suministro de agua

El equipo está constituido por una bomba con un dispositivo para estrangular o controlar el caudal, un depósito para el agua y elementos para medir el caudal; cuyo objetivo es proporcionar agua al módulo de la turbina Francis. Considerando la figura siguiente que se muestra las partes del equipo el método o procedimiento para la puesta en marcha del equipo.

Figura 22

Partes del equipo de suministro de agua



1 válvula de estrangulación, 2 rebose, 3 depósito de reserva con bomba sumergible,
4 válvula de compuerta para descargar el tanque de medición, 5 indicador de nivel,
6 tanque de medición

Fuente: <http://www.gunt.de>

El procedimiento para poner en marcha el equipo es el siguiente:

- a. Poner el equipo en una superficie o piso horizontal.
- b. El depósito de reserva del equipo proceder a llenar con agua limpia, a un nivel del agua a 10 cm debajo del nivel del recipiente de reserva.
- c. Conectar la energía eléctrica.
- d. Proceder a tapan la salida del agua de la bomba, con el tapón respectivo.
- e. Accionar el interruptor del circuito eléctrico.
- f. Arrancar la bomba.
- g. Establecer el caudal de ensayo, abriendo la válvula de la compuerta.
- h. Proceder a vaciar el agua de equipo, después del ensayo experimental.

3.2.5. Método de medición del caudal

El caudal que fluirá en la turbina Francis, se mide en el equipo de suministro de agua, específicamente en el depósito de medición (6) de la Figura 22.

En el procedimiento de medición se necesita un cronómetro para determinar el tiempo “t” que demora el agua para llenar 10 L, subiendo del nivel de 20 L a 30 L en el tubo de vidrio (5).

- Proceder a cerrar la salida del agua del depósito de medición, con la válvula de compuerta (4).
- En el tubo de vidrio (5) leer el nivel del volumen actual.
- Calcular el caudal a través de la siguiente ecuación:

$$Q = \frac{\Delta V}{\Delta t}$$

Donde:

ΔV : Variación del volumen final menos el volumen inicial

$$\Delta V = V_f - V_i$$

Δt : tiempo que se demora de pasar del volumen

3.2.6. Procedimiento de puesta en marcha del módulo de turbina Francis

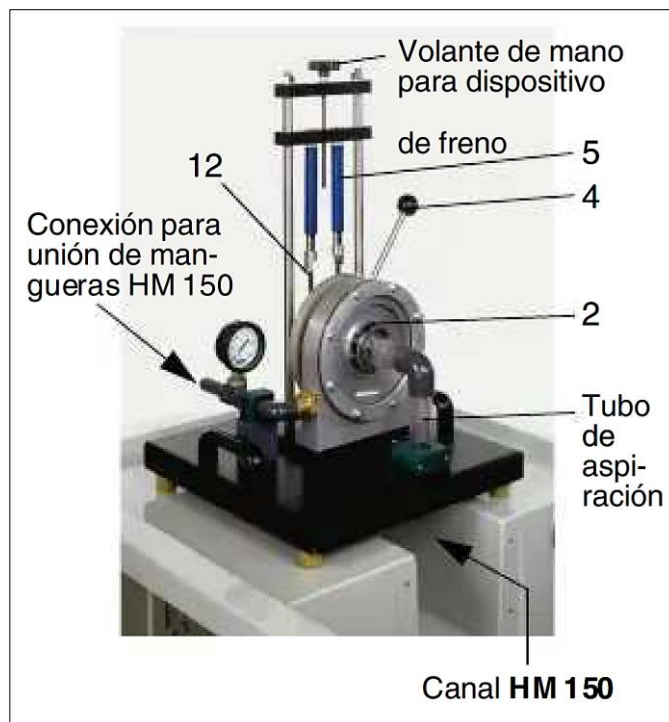
El procedimiento de puesta en marcha del módulo de la turbina Francis es el siguiente, observando la Figura 23:

- a) Disponer el módulo de la turbina Francis sobre el equipo de suministro de agua, de tal manera que el extremo de salida del tubo de aspiración guíe el

- agua al canal del equipo de suministro de agua.
- b) Conectar las mangueras del módulo de la turbina y el equipo de suministro de agua, luego abrir la válvula del depósito de agua del equipo.
 - c) Liberar totalmente el freno de la turbina con el volante, los dinamómetros (5) estén libres de carga y la faja (12) ya no es tensada hacia la polea.
 - d) Cerrar la válvula y conectar la bomba del equipo de suministro del agua y luego abrir en forma lenta la válvula principal.
 - e) Luego liberar la palanca de regulación de álabes del distribuidor (4) girando la palanca y purgar el aire del tubo de aspiración, manipulando los álabes distribuidores (2)

Figura 23

Conexiones del módulo de la turbina Francis.



Fuente: <http://www.gunt.de>

3.2.7. Métodos para calcular los parámetros experimentales para determinar las curvas características

3.2.7.1. Cálculo del caudal (Q)

Para calcular el caudal es necesario determinar el tiempo “t” de llenado de agua del depósito del equipo de suministro de agua.

$$Q = \frac{V_2 - V_1}{\Delta t}$$

Donde:

V_2 : volumen final

V_1 : volumen inicial

Δt : tiempo de variación entre los dos volúmenes

3.2.7.2. Cálculo del número de revoluciones (n)

Para calcular el número de revoluciones por minuto (n) es necesario un tacómetro óptico manual, que realiza con un elemento auxiliar como es una marca de reflexión.

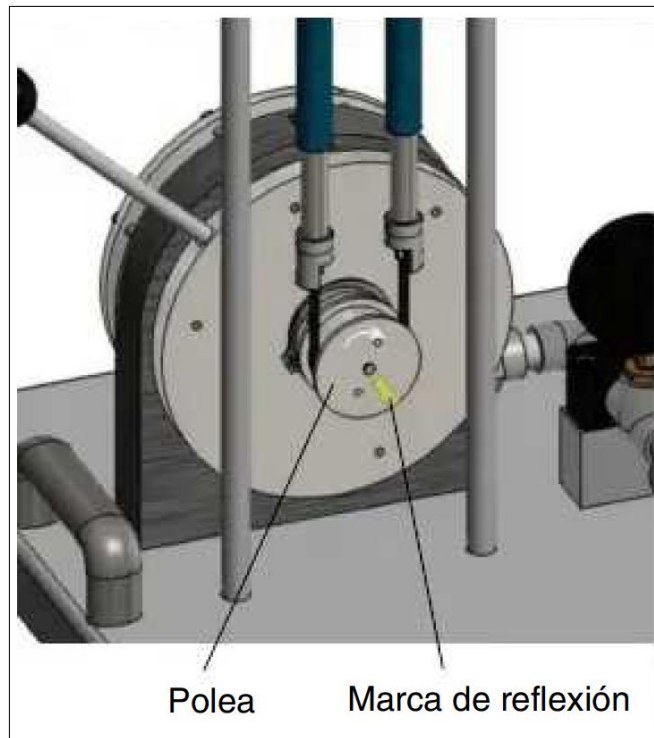
El procedimiento es el siguiente:

- a) En la polea de la turbina pegar la marca donde la luz láser incidente del tacómetro se reflejará.
- b) Hacer incidir la luz láser del tacómetro óptico en forma perpendicular con respecto a la marca pegada en la polea.

Como se puede apreciar en la figura siguiente:

Figura 24

Medición del número de revoluciones por minuto con el tacómetro óptico



Fuente: <http://www.gunt.de>

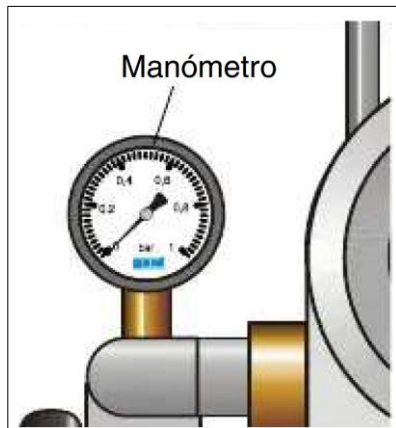
3.2.7.3. Cálculo de la altura de caída de agua (H)

Para calcular la altura de caída del agua, la que en el módulo se simula por la presión del agua producida por la bomba.

La presión se mide con un manómetro ubicado antes de la turbina, en bar. En la figura siguiente se muestra la ubicación del manómetro en el módulo.

Figura 25

Disposición del manómetro en el módulo



Fuente: <http://www.gunt.de>

La altura de caída (H) se calcula de la siguiente manera:

$$H = \frac{P}{\rho \cdot g}$$

Donde:

P , presión de la bomba en bar

ρ , densidad del agua, 1000 Kg/m³

g , aceleración de la gravedad

$$9,81 \text{ m/s}^2$$

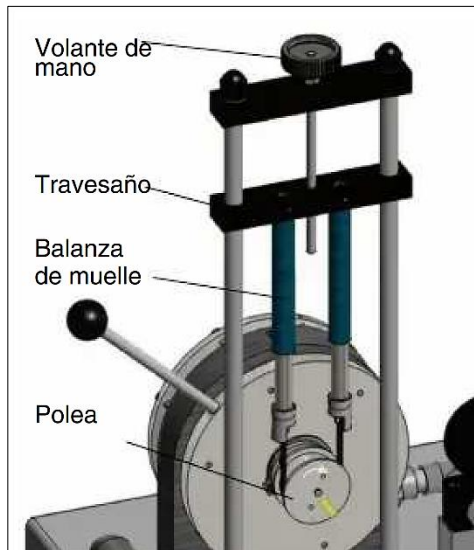
H , altura de caída en m

3.2.7.4. Cálculo del par de giro (M)

Analizando y observando la Figura 26, calcularemos el par o momento de giro (M).

Figura 26

Determinación del par de giro en el eje de la polea.



Fuente: <http://www.gunt.de>

Para calcular el par o momento de giro se aplica carga en el dinamómetro o balanza de muelle.

Experimentalmente usando los dinamómetros y la medida del diámetro de la polea (D), se puede calcular el par a través de la siguiente expresión:

$$M = F \cdot \frac{D}{2}$$

Donde:

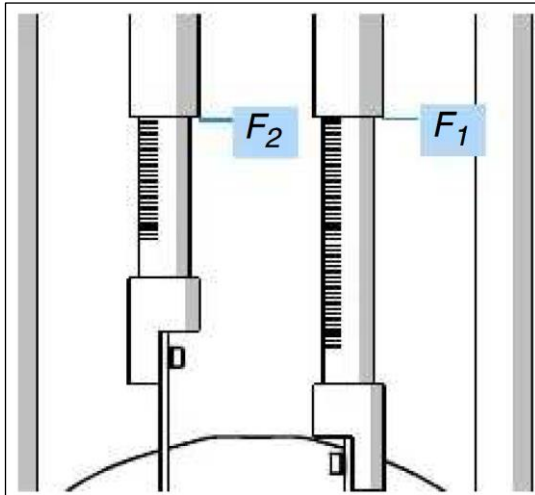
$$D = 50 \text{ mm}$$

F : es la fuerza de torque o momento, es igual a la diferencia de los valores de las fuerzas medidas en los dinamómetros, como se aprecia en la Figura 27.

$$F = F_1 - F_2$$

Figura 27

Determinación del par de giro en el eje de la polea.



Fuente: <http://www.gunt.de>

Para medir en las balanzas de resorte o dinamómetros las fuerzas F_1 y F_2 , se debe girar el volante de mano hasta que indiquen un valor. Importante observar que la faja y la polea se mantengan limpias y secas durante el ensayo experimental.

3.2.7.5. Cálculo de la Potencia (P_{eje})

El par o momento que se genera en el eje de la turbina es igual a:

$$M = F \cdot \frac{D}{2}$$

Donde:

M , par o momento torsor

F , fuerza que produce el par

D , diámetro de la polea = 0,05 m

La potencia en el eje de la turbina, o la potencia saliente:

$$P_{eje} = M \cdot \omega$$



Donde:

$$\omega, \text{ velocidad angular} = 2\pi n/60$$

Entonces:

$$P_{eje} = M \cdot 2\pi \frac{n}{60}$$

Donde:

P_{eje} : potencia en el eje, en W .

M : par de giro, en $N\cdot m$

n : revoluciones por minuto.

3.2.7.6. Cálculo de la potencia hidráulica

La potencia hidráulica es la potencia que tiene el agua, es función o depende del caudal y la altura de caída del agua. Se calcula por la siguiente expresión:

$$P_{hid} = Q \cdot H \cdot \rho \cdot g$$

Donde:

P_{hid} : potencia hidráulica

Q : Caudal

H : altura de caída

ρ : densidad del agua

g : aceleración de la gravedad

3.2.7.7. Cálculo de la eficiencia

Para determinar la eficiencia despreciaremos la fricción en los



rodamientos. La eficiencia define cuánto de la potencia que tiene es aprovechada en forma útil a través de la potencia en el eje de la turbina, es decir podemos calcular a través de la siguiente relación:

$$\eta = \frac{P_{eje}}{P_{hid}} \times 100$$

Donde:

η : eficiencia en porcentaje

P_{eje} : potencia saliente en el eje, en W.

P_{hid} : potencia hidráulica, en W



CAPÍTULO IV

RESULTADOS Y DISCUSIÓN

4.1. RESULTADOS

4.1.1. Condiciones Ambientales

El proyecto de investigación por su naturaleza es de tipo experimental y desarrollado en el Laboratorio de Ingeniería Mecánica, por lo tanto, es importante indicar bajo qué condiciones ambientales se realizó el ensayo técnico; considerando además que el laboratorio de la Universidad está situado a gran altitud sobre el nivel del mar.

4.1.1.1. Altitud

La altitud a la que se encuentra el laboratorio donde se desarrolló los ensayos experimentales sobre el comportamiento de una turbina Francis, se determinó a través de la información meteorológica recabada sobre la Estación Meteorológica que se encuentra al frente de la Universidad, cuya altitud se especifica en 3812 metros sobre el nivel del mar, altitud que se asumió a la que se encuentra el laboratorio.

4.1.1.2. Presión Atmosférica (P_{atm})

Parámetro meteorológico importante por su influencia en el comportamiento o funcionamiento de máquinas mecánicas y eléctricas.

La presión atmosférica se midió en forma experimental utilizando el barómetro de sifón, perteneciente a la Escuela Profesional de Física Matemáticas de la UNAP, en el laboratorio de Física, se realizó el

procedimiento para poner en servicio el barómetro y, luego se siguió los pasos para proceder a la lectura de la presión atmosférica en mm Hg, como se aprecia en la figura siguiente:

Figura 28

Lectura de la presión atmosférica en el barómetro de sifón



Elaborado por el equipo de trabajo

La lectura de la medición en el barómetro fue de:

$$P_{atm} = 490 \text{ mm Hg}$$

Como se observa en la figura anterior.



4.1.1.3. Humedad Relativa (HR)

La humedad relativa (HR) se determinó en principio utilizando el Psicrómetro de la estación meteorológica situada frente a la Universidad, el instrumento se encuentra en la caseta meteorológica que estabiliza el clima frente al sol, viento, lluvia, etc. El psicrómetro tiene dos termómetros, en los cuales se midió la temperatura de bulbo seco (TBS) y la temperatura de bulbo húmedo (TBH), obteniéndose:

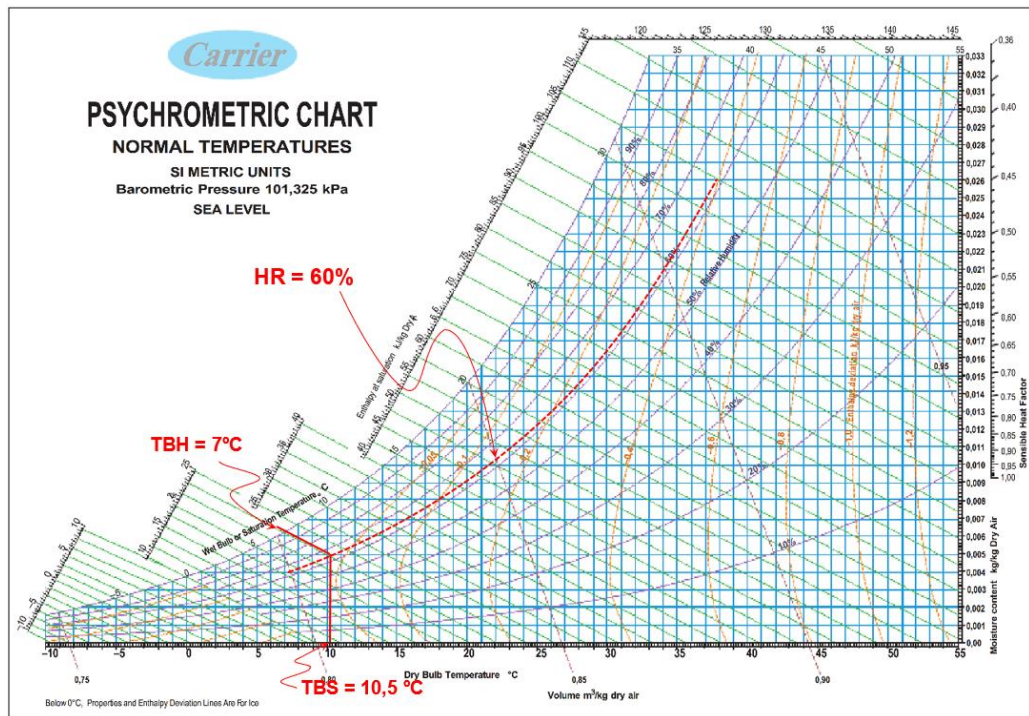
$$TBS = 10,5 \text{ }^{\circ}\text{C}$$

$$TBH = 7 \text{ }^{\circ}\text{C}$$

Estas temperaturas no permiten determinar en forma directa la humedad relativa, por lo que se dice que el psicrómetro es un instrumento de lectura indirecta, porque necesita emplear el diagrama psicrométrico para calcular la HR, empleando las dos temperaturas medidas como se aprecia la determinación de la humedad relativa en la figura siguiente:

Figura 29

Determinación de la humedad relativa (HR) en el diagrama psicrométrico



Fuente: <https://es.scribd.com/document/456268265/Carta-Psicometrica-Carrier>

En el diagrama psicrométrico, como se observa en la figura anterior, se ubicó en el eje de las abscisas la TBS = 10,5°C y en un eje inclinado correspondiente la TBH 0 7°C, se trazaron las líneas de ambas temperaturas y en su intersección se determina una humedad relativa de:

$$HR = 60\%$$

4.1.2. Resultados Experimentales en el equipo de suministro de agua

El equipo de suministro de agua al módulo de la turbina Francis, se le preparó y se puso en marcha, tomando las consideraciones respectivas de colocarlo en piso horizontal, llenar con agua el depósito de reserva, revisar la conexión eléctrica, arrancar la bomba y ajustar el caudal con la válvula de compuerta.



4.1.2.1. Cálculo del Caudal (Q)

Para realizar el cálculo del caudal se accionó la válvula de compuerta para regular el caudal, cerrándola a la salida del depósito utilizado para la medición del caudal. Se leyó en el tubo de vidrio un volumen inicial (V_1) de 21 litros y un volumen final (V_2) de 32 litros y, el tiempo transcurrido entre la medición de los volúmenes fue de 27 segundos, tiempo que se midió con un cronómetro.

Calculando el caudal por la expresión:

$$Q = \frac{V_2 - V_1}{\Delta t}$$

Donde:

$$V_1 = 21 \text{ L}$$

$$V_2 = 32 \text{ L}$$

$$\Delta t = 27 \text{ s}$$

Reemplazando los datos experimentales:

$$Q = \frac{32 - 21}{27} = \frac{11}{27} \text{ L/S}$$

Expresando el caudal en L/min:

$$Q = \frac{11}{27} \times 60 = 24,44 \text{ L/min}$$

El caudal (Q) se mantendrá constante durante el ensayo.

4.1.3. Cálculo de parámetros experimentales en el módulo de la turbina

Francis

4.1.3.1. Cálculo de la altura de caída (H)

La altura de caída (H) es la altura de la caída de agua que simula el módulo a través del accionamiento del manómetro situado delante de la turbina, que mide la presión del agua impulsada por la bomba. Determinamos de la siguiente manera:

La presión medida en el manómetro fue de 0,3 bar.

$$H = \frac{P}{\rho \cdot g}$$

Donde:

$$P = 0,3 \text{ bar} = 0,3 \times 10^5 \text{ N/m}^2$$

$$\rho = 1000 \text{ Kg/m}^3$$

$$g = 9,81 \text{ m/s}^2$$

Reemplazando valores:

$$H = \frac{0,3 \times 10^5 \text{ N/m}^2}{(1000 \text{ Kg/m}^3) \cdot (9,81 \text{ m/s}^2)}$$

$$H = 3,058 \text{ m}$$

Esta altura de caída (H) se mantendrá constante, porque es la simulación de la caída de agua real, que es aprovechada por la turbina Francis.

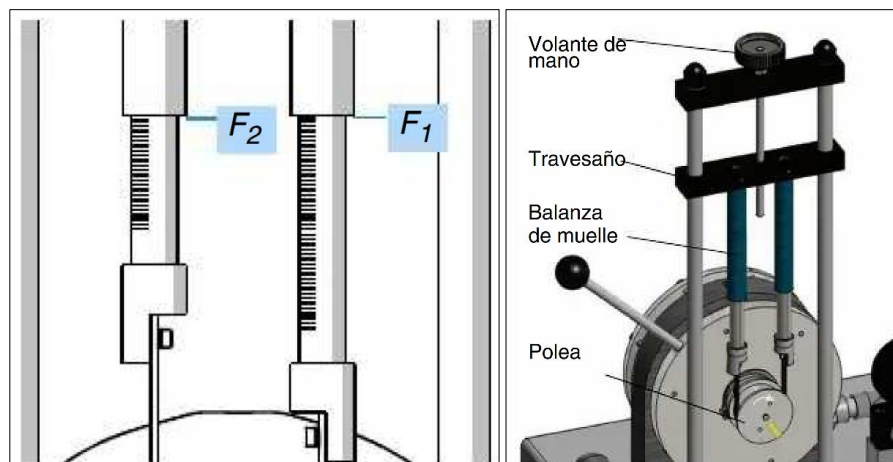
4.1.3.2. Cálculo de la fuerza de frenado (F) y el número de revoluciones por minuto (RPM)

Para graficar las curvas características de la turbina Francis, que nos permiten analizar su comportamiento, hicimos variar el RPM 10 valores; lo que se logró en forma experimental variando la carga de la turbina, que en el módulo se logra manipulando el dispositivo de freno (6) y que acciona los dinamómetros (5) frenando paulatinamente la polea de la turbina; procedimiento que lo ejecutamos 10 veces para obtener 10 puntos que nos permitan realizar el ajuste de las curvas características de la turbina Francis con el software pertinente con computadora.

Obteniéndose las 10 RPM y, las fuerzas en los dinamómetros (F_1 y F_2) de la balanza de muelle (5) que nos permitieron calcular la fuerza de frenado $F = F_1 - F_2$ sobre la polea, parámetro importante para el cálculo del par o momento de giro. Las variables se observan en la figura siguiente:

Figura 30

Elementos y parámetros de cálculo del módulo



Fuente: <https://www.gunt.de>

Los valores obtenidos para las RPM y las fuerzas de frenado (F) se tabulan en la siguiente tabla:

Tabla 4

Valores experimentales de las RPM y la Fuerza de frenado (F)

N°	Revoluciones por minuto (RPM) (min^{-1})	Fuerza de frenado F (N)
1	1890	0,28
2	1705	0,85
3	1495	1,65
4	1300	2,10
5	1080	2,00
6	910	2,20
7	700	2,30
8	515	2,36
9	320	2,35
10	110	2,10

Elaborado por el equipo de trabajo

Las revoluciones por minuto fueron medidas con un tacómetro óptico como se observa en la siguiente figura:

Figura 31

Uso del tacómetro óptico para medir las RPM



Fuente: <https://www.gunt.de>

4.1.3.3. Cálculo del momento o par de giro (M)

El cálculo de los diferentes momentos de giro, aplicando una carga y frenando la polea con los dinamómetros en forma paulatina, se realizó para cada uno de las RPM, de igual forma se determinaron las correspondientes fuerzas de frenado (F); que son necesarias para el cálculo del manómetro de giro a través de la siguiente expresión matemática:

$$M = F \cdot \frac{D}{2}$$

Donde: $D = 50 \text{ mm} = 0,050 \text{ m}$

Ecuación o expresión que se determinó analizando la Figura 30 y los principios de la estática.

Los cálculos para determinar los 10 momentos de giro; aplicando la ecuación para calcular M, se tabularon en la tabla 5. El cálculo para la primera fuerza de frenado es el siguiente:

$$M_1 = (0,28 N) \cdot \left(\frac{0,050 m}{2}\right)$$

$$M_1 = 0,0070 \text{ N-m}$$

Análogamente se calcularon los demás momentos de giro:

Tabla 5

Valores experimentales de RPM, F y momento o par de giro (M)

Nº	Revoluciones por minuto RPM (min^{-1})	Fuerza de frenado F (N)	Momento o par de giro M (N-m)
1	1890	0,28	0,00700
2	1705	0,85	0,02125
3	1495	1,65	0,04125
4	1300	2,10	0,05250
5	1080	2,00	0,05000
6	910	2,20	0,05500
7	700	2,30	0,05750
8	515	2,36	0,05900
9	320	2,35	0,05875
10	110	2,10	0,05250

Elaborado por el equipo de trabajo



4.1.3.4. Cálculo de la potencia en el eje de la turbina Francis (P_{eje})

El cálculo de la potencia de un elemento de máquina que gira, se realiza utilizando una ecuación particular de la fórmula general de la potencia.

$$P_{eje} = M \cdot \omega$$

Donde:

M : par o momento de giro

ω : velocidad angular

Entonces:

$$P_{eje} = M \cdot 2\pi n$$

Donde:

P_{eje} : potencia en el eje, en W.

M : par de giro, en N-m

n : revoluciones por minute, en s^{-1}

Reemplazando los valores experimentales calculados, para determinar la primera potencia al eje, considerando.

$$M_1 = 0,0070 \text{ N-m}$$

$$n = \frac{1890}{60} s^{-1}$$

Reemplazando los valores en la expresión de la P_{eje} :

$$P_{eje} = (0,0070 \text{ N-m}) \cdot 2\pi \left(\frac{1890}{60} s^{-1} \right)$$



$$P_{eje} = 1,385 W$$

Análogamente se realizaron los cálculos para las demás potencias al eje; las que se tabulan en la siguiente tabla:

Tabla 6

Valores experimentales de RPM, F, M y la potencia en el eje de la turbina P_{eje}

Nº	Revoluciones por minuto RPM (min^{-1})	Fuerza de frenado F (N)	Momento o par de giro M (N-m)	Potencia en el eje de la turbina P_{eje} (W)
1	1890	0,28	0,00700	1,385
2	1705	0,85	0,02125	3,794
3	1495	1,65	0,04125	6,458
4	1300	2,10	0,05250	7,147
5	1080	2,00	0,05000	5,655
6	910	2,20	0,05500	5,241
7	700	2,30	0,05750	4,215
8	515	2,36	0,05900	3,182
9	320	2,35	0,05875	1,969
10	110	2,10	0,05250	0,605

Elaborado por el equipo de trabajo

4.1.3.5. Cálculo de la potencia hidráulica (P_{hid})

La potencia hidráulica es la potencia que posee el agua por consideraciones del caudal y la caída del agua real. La expresión para su cálculo está dada por la siguiente ecuación:



$$P_{hid} = \rho \cdot g \cdot H \cdot Q$$

Donde:

ρ = densidad del agua

g = aceleración de la gravedad

H = 3,058 m

Q = $0,4073 \times 10^{-3} \text{ m}^3/\text{s}$

Analizando la ecuación de la P_{hid} se puede observar que los parámetros H; Q; g permanecen constantes, de la misma manera la densidad ρ , a pesar que varía con la temperatura esta es insignificante por la temperatura baja a la que opera la turbina.

Reemplazando los valores calculados:

$$\rho = 1000 \text{ Kg/m}^3$$

$$g = 9,81 \text{ m/s}^2$$

$$H = 3,058 \text{ m}$$

$$Q = 24,44 \text{ L/min} = 0,4073 \times 10^{-3} \text{ m}^3/\text{s}$$

Reemplazando los valores:

$$P_{hid} = \left(1000 \frac{\text{Kg}}{\text{m}^3}\right) \cdot \left(9,81 \frac{\text{m}}{\text{s}^2}\right) \cdot (3,058 \text{ m}) \cdot \left(0,4073 \times 10^{-3} \frac{\text{m}^3}{\text{s}}\right)$$

$$\text{Entonces: } P_{hid} = 12,218 \text{ W}$$

Esta potencia es constante por las consideraciones expuestas.



4.1.3.6. Cálculo de la eficiencia (η)

El concepto de la eficiencia de la turbina Francis implica qué porcentaje de la potencia del agua es transformada en potencia útil. Por consiguiente, la relación para calcularla es:

$$\eta = \frac{P_{eje}}{P_{hid}} \times 100$$

Para obtener la eficiencia de la turbina Francis para las diferentes revoluciones por minuto, calculamos la eficiencia para 1300 RPM:

$$\eta = \frac{7,147}{12,218} \times 100$$

Operando:

$$\eta = 58,50\%$$

Análogamente calculamos las demás eficiencias, que se tabulan en la siguiente tabla:



Tabla 7

Valores experimentales de RPM, F, M, P_{eje} y η

Nº	Revoluciones por minuto RPM (min^{-1})	Fuerza de frenado F (N)	Momento o par de giro M (N-m)	Potencia en el eje de la turbina P_{eje} (W)	Eficiencia η (%)
1	1890	0,28	0,00700	1,385	11,34
2	1705	0,85	0,02125	3,794	31,05
3	1495	1,65	0,04125	6,458	52,86
4	1300	2,10	0,05250	7,147	58,50
5	1080	2,00	0,05000	5,655	46,28
6	910	2,20	0,05500	5,241	42,90
7	700	2,30	0,05750	4,215	34,50
8	515	2,36	0,05900	3,182	26,04
9	320	2,35	0,05875	1,969	16,12
10	110	2,10	0,05250	0,605	4,95

Elaborado por el equipo de trabajo

Tabla 8

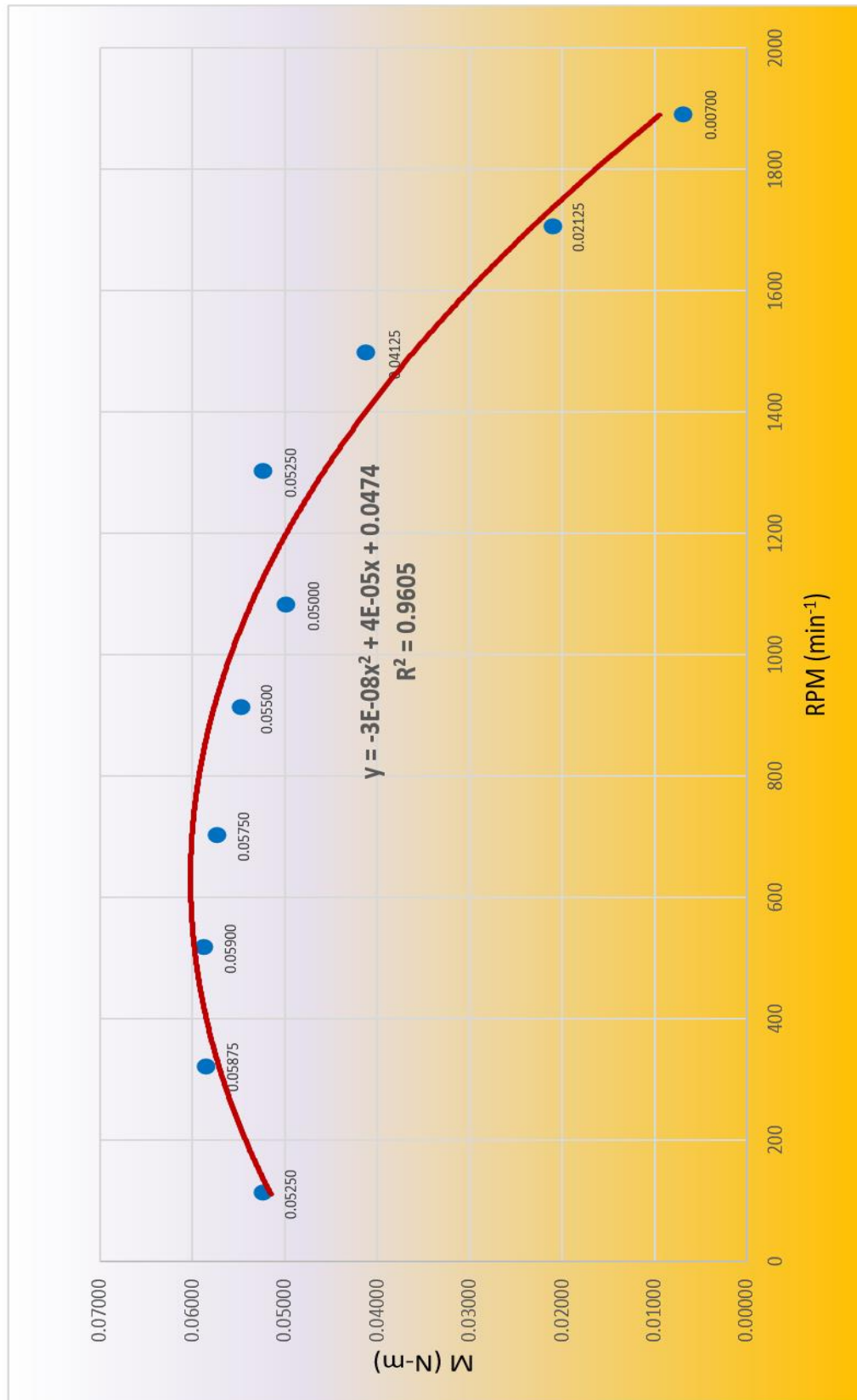
Valores experimentales calculados de los parámetros de funcionamiento de la turbina Francis para graficar sus curvas características.

Nº	Revoluciones por minuto RPM (min^{-1})	Fuerza de frenado F (N)	Altura de caída de agua H (m)	Momento o par de giro M (N-m)	Potencia en el eje de la turbina P_{eje} (W)	Potencia hidráulica P_{hid} (W)	Eficiencia η (%)
1	1890	0,28	3,058	0,00700	1,385	12,218	11,34
2	1705	0,85	3,058	0,02125	3,794	12,218	31,05
3	1495	1,65	3,058	0,04125	6,458	12,218	52,86
4	1300	2,10	3,058	0,05250	7,147	12,218	58,50
5	1080	2,00	3,058	0,05000	5,655	12,218	46,28
6	910	2,20	3,058	0,05500	5,241	12,218	42,90
7	700	2,30	3,058	0,05750	4,215	12,218	34,50
8	515	2,36	3,058	0,05900	3,182	12,218	26,04
9	320	2,35	3,058	0,05875	1,969	12,218	16,12
10	110	2,10	3,058	0,05250	0,605	12,218	4,95

Elaborado por el equipo de trabajo

Figura 32

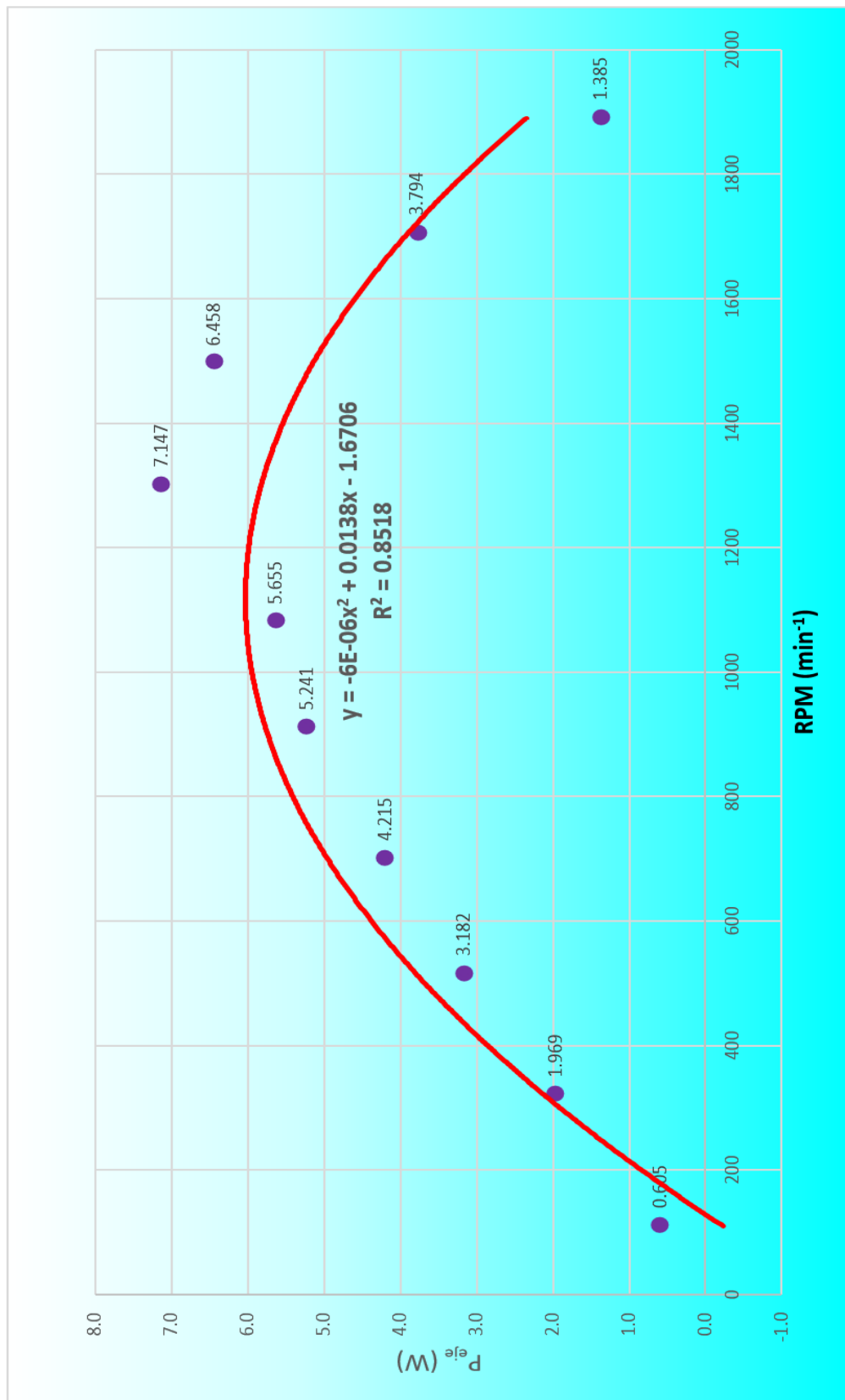
Curva característica del par o momento de giro de la turbina Francis



Elaborado por el equipo de trabajo

Figura 33

Curva característica de la potencia en el eje de la turbina Francis



Elaborado por el equipo de trabajo

Figura 34

Curva característica de la eficiencia de la turbina Francis



Elaborado por el equipo de trabajo

4.2. DISCUSIÓN

Para validar los resultados obtenidos se realizó un estudio y análisis de los datos experimentales considerando el módulo de laboratorio de la turbina Francis y, verificando el ensayo técnico experimental respecto a la teoría de la turbina Francis:

En el módulo empleado no se especifica el tipo de turbina Francis, pero dichas turbinas se clasifican en función de la velocidad específica del rodete, cuyo número de revoluciones por minuto depende de la altura del salto de agua.

Turbina Francis Lenta, para saltos de gran altura de 200 a más.

Turbina Francis Normal, para saltos de altura media entre 200 m y 20 m.

Turbina Francis Rápida y Extrarápida, para saltos de pequeña altura inferiores a 20 m.

Por especificaciones técnicas de la Turbina Francis del módulo del laboratorio (ítem 3.1.4.2.) su altura máxima de salto de agua que se puede simular es de 8 m., por lo tanto, es una turbina Francis rápida o Extrarápida.

El coeficiente de Thoma (σ) se utiliza para determinar si la turbina cavitará o no durante su funcionamiento, su ecuación está dada por el ítem 2.2.9:

$$\sigma = \frac{H_{atm} - h_e - h_v}{H}$$

Donde: σ : Coeficiente de Thoma (adimensional)

H_{atm} : Presión atmosférica local, medida en el laboratorio de Física ítem 4.1.1.2, cuya medida fue de 490 mm Hg (6,675 m)

h_e : Altura de succión, aproximadamente 0,5 m.



h_v : Presión de vapor para el agua a la temperatura de 10°C del laboratorio, de la tabla 2, su valor es 0,125 m.

Reemplazando datos:

$$\sigma = \frac{6,675 \text{ m} - 0,5 \text{ m} - 0,125 \text{ m}}{3,058 \text{ m}}$$

$$\sigma = 1,98$$

Calcularemos también el número específico de revoluciones (N_s), para emplear el gráfico de la Figura 35, para determinar si la turbina cavitó o no:

$$N_s = \frac{n \sqrt{P}}{H^{5/4}}$$

Donde: $n = 1300 \text{ RPM}$

$P = \text{Potencia de eje (CV)} = 7,147 \text{ W} = 0,0097 \text{ CV}$

$H = \text{Altura neta (m)} = 3,058 \text{ m}$

Reemplazando datos:

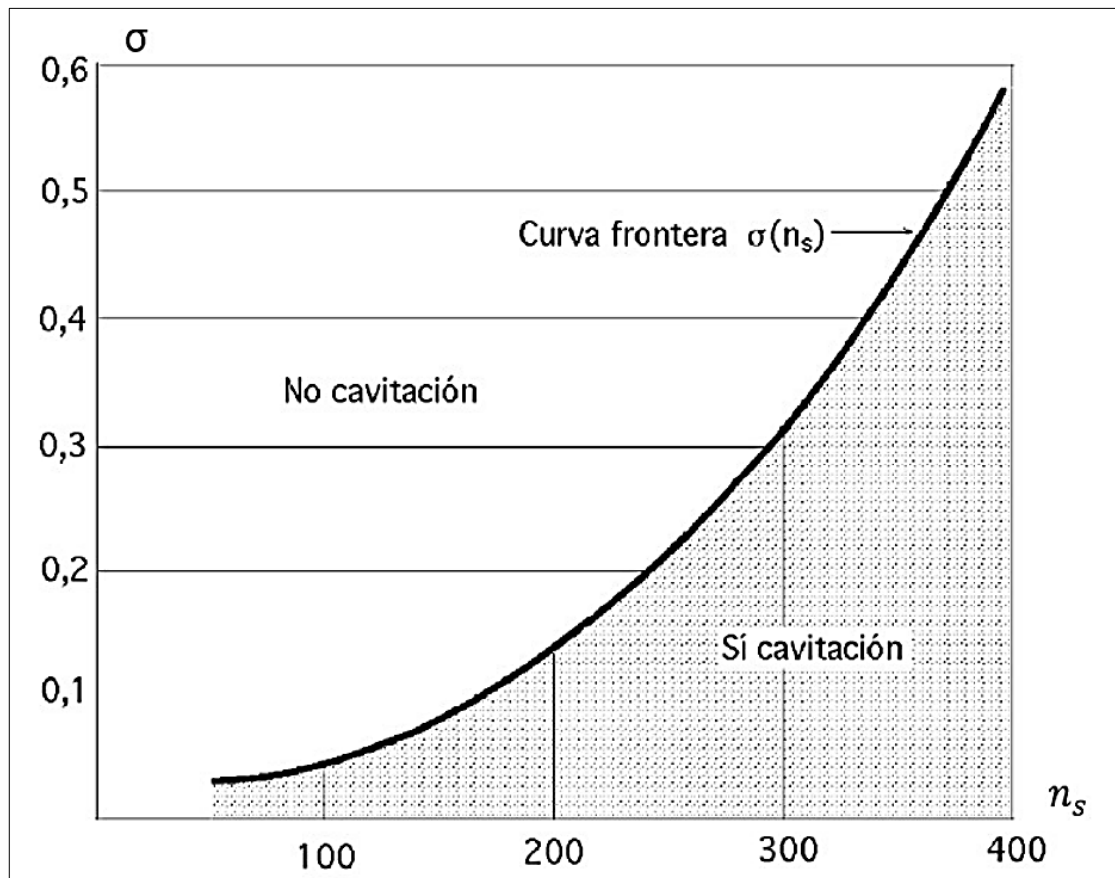
$$N_s = \frac{1300 \sqrt{0,0097}}{(3,058)^{5/4}}$$

$$N_s = 31,66$$

Utilizando la Figura 35, y el coeficiente de Thoma $\sigma = 1,98$ y el número específico de revoluciones $N_s = 31,66$, determinaremos si la turbina Francis cavita o no.

Figura 35

Curva para determinar la cavitación



Fuente: Fernández, J. (2012) Técnicas Numéricas en Ingeniería de Fluidos. Editorial Reverte. Barcelona.

Analizando la figura 35, observamos que el punto de intersección de N_s y σ se encuentra en la zona de no cavitación, concluyéndose que la turbina Francis del módulo de laboratorio no cavita durante su funcionamiento.

- Los diámetros son dispositivos mecánicos que forman parte de módulos de laboratorio que se fundamentan en el freno Prony utilizado para medir la potencia al freno de una máquina, por lo tanto, siendo fundamental en la formación académica de los estudiantes la experimentación para el aprendizaje de la teoría, sería importante diseñar el ensayo técnico de determinación de la potencia al eje de una máquina que puede ser incluido en el laboratorio de diseño de máquinas. En el ensayo experimental de turbina Francis los dinamómetros se emplearon para ir



frenando el eje de la turbina con el objetivo de variar progresivamente las revoluciones por minuto (RPM) y calcular para cada RPM su fuerza de frenado respectiva y, posteriormente calcular los momentos o pares de giro durante el funcionamiento de la turbina para cada RPM.

- Se analizaron los resultados para validarlos, se hicieron ajustes experimentales considerando la capacidad de operación del módulo de laboratorio con respecto de su altura de caída de 5 metros, se estableció una altura de caída experimental de 3,08 m, que se controla a través de la presión de entrada del flujo de agua medida con el manómetro del módulo. Lo cual permitió ajustar la eficiencia de la turbina significativamente, para un funcionamiento de la turbina a 1300 RPM se obtuvo una eficiencia o rendimiento de 58,50% (Tabla 8). los rendimientos que obtienen los fabricantes en su manual son casi 60% de los que obtuvimos, que podrían explicarse en la altura de caída de las turbinas Francis que funcionan con alturas superiores a 20 m, que en los módulos de laboratorio son difíciles de simular.
- En el funcionamiento de una turbina Francis real, el caudal y la altura determinan la potencia hidráulica que tiene el agua al ingresar a la turbina, máquina que la transformará en potencia mecánica; la potencia hidráulica del agua es constante determinada por el caudal y altura de caída del río. La función de la turbina es transformar dicha potencia en potencia mecánica en su eje si fuera posible con una eficiencia de 100% lo cual es imposible en una máquina, pero la potencia ya tiene un modelo físico matemático validado cuyo enunciado es que la potencia es el trabajo realizado por unidad de tiempo, que para máquinas que tienen eje giratorio su modelo matemático es que la potencia es igual al producto del momento o par giratorio (M) por la velocidad angular (ω): $P = M \cdot \omega$, como la potencia de entrada



del agua es constante durante el funcionamiento de la turbina si el momento (M) aumenta por consiguiente la velocidad angular (ω) disminuye o viceversa para que la potencia se mantenga constante. Establecer para la potencia un modelo de regresión múltiple sería interesante como una investigación teórica considerando que la aplicación de la regresión múltiple implica aspectos de colinealidad entre muchas variables que requiere contar con estudios sofisticados y, también su aplicación implica la linealidad de las variables que de no ser así es necesario introducir en la investigación modelos componentes no lineales que justificaría la realización futura de esa investigación.

- En la investigación experimental realizada la contribución importante es que se ha puesto en funcionamiento el módulo de la turbina Francis para la experimentación de los estudiantes y contrasten la teoría con la práctica; no solo consistió en cálculos matemáticos que es un aspecto mecánico y teórico, para lo cual fue necesario aplicar conocimientos a la experimentación para medir los datos experimentales necesarios para los cálculos y obtener los resultados de la investigación; en los ensayos técnicos experimentales la validación de los resultados se realiza, graficándolos como se realizó en la investigación y los gráficos o curvas de los resultados deben tener la tendencia o forma que establece la teoría respectiva, porque de no ser así implica que se cometió errores instrumentales y del experimentador en el ensayo técnico, el cual tiene que volverse a realizar. Los resultados de la investigación se graficaron y las curvas del momento o par de giro, potencia del eje y la eficiencia tuvieron la tendencia correcta que establece la teoría de la turbina Francis, lo cual validó los resultados obtenidos. La utilización de algún software para la investigación no amerita por los fundamentos expuestos, pero un software utilizado en la ingeniería de simulación es el ANSYS-PC el cual para su manejo aparte de la computadora



requiere conocimientos sólidos del álgebra matricial para establecer los modelos matemáticos que serán manejados con el método de diseño de los Elementos Finitos. Para un funcionamiento de la turbina a 1300 RPM se obtuvo una eficiencia de 58,50% que significa que del 100% de la potencia hidráulica del agua al ingresar a la turbina solo se obtuvo como potencia en el eje de la turbina el 58,50% y el 41,50% constituye las pérdidas; esta eficiencia obtenida tiene su grado de confiabilidad por ser menores a las eficiencias que se obtienen en las turbinas Francis de las centrales hidroeléctricas, considerando las características del módulo de laboratorio que solo trabaja con una altura de caída de 3,058 m en comparación de las turbinas reales que trabajan con alturas de caída mayores de 20 m.



V. CONCLUSIONES

En el desarrollo del Proyecto de investigación se cumplieron en forma óptima los objetivos propuestos, los ensayos experimentales que se diseñaron en forma adecuada influyeron en el análisis y mejor comprensión del comportamiento de la turbina Francis.

- En el contexto del buen trabajo desarrollado podemos concluir positivamente que los ensayos técnicos diseñados fueron óptimos porque nos permitieron calcular los parámetros necesarios para determinar y graficar las curvas características de la turbina, como la del par de giro, potencia al eje y la eficiencia; cuya aplicación de su metodología consistente en la preparación, ejecución y trabajo de gabinete de los ensayos experimentales; permitieron obtener excelentes resultados de los objetivos propuestos y, por ende conclusiones valederas sobre el comportamiento o funcionamiento de la turbina ensayada en el laboratorio.
- En el estudio y análisis de las curvas características de la turbina Francis que se obtuvieron experimentalmente, podemos concluir en forma satisfactoria que las curvas tienen coincidencia con su tendencia teórica de la bibliografía, lo que valida los resultados (curvas características) y las conclusiones que se obtuvieron con respecto al par de giro máximo de 0,059 N-m a 515 RPM, la potencia al eje máxima de 7,147 W a 1300 RPM y una eficiencia máxima de 58,50% a 1300 RPM; parámetros óptimos de funcionamiento de la turbina, cuando opera con un caudal de 24,44 L/min y una altura de caída del agua de 3,058 m, parámetros que se mantienen constantes durante el ensayo y, que fueron simulados en el módulo del laboratorio.
- En los ensayos para la obtención de las curvas características de la turbina Francis que fueron directamente experimentalmente, podemos concluir que también se



utilizó un software que permitió la obtención de estas mismas curvas características de manera automática, dicho software llamado C# (pronunciado "C-sharp") es un lenguaje de programación moderno orientado a objetos desarrollado por Microsoft como parte del marco .NET. Se introdujo por primera vez a principios de la década de 2000 como un componente clave de la iniciativa de Microsoft para proporcionar una plataforma más sólida y eficiente para el desarrollo de software. Este Software tiene como lenguaje orientado a objetos que permite a los desarrolladores organizar el código de forma modular y estructurada. Esto facilita el diseño, desarrollo y mantenimiento de aplicaciones a gran escala. Para que estos ensayos puedan ser comparados se utilizó dicho software y de esta forma poder visualizar y poder coincidir con los resultados obtenidos manualmente tales como el giro máximo de 0,059 N-m a 515 RPM como valores constantes, la potencia al eje máxima de 7,147 W a 1300 RPM y una eficiencia máxima de 58,50% a 1300 RPM; parámetros que, al darle revisión se compatibilizan con los resultados iniciales.



VI. RECOMENDACIONES

Las recomendaciones en función al trabajo de investigación desarrollado versarán sobre qué ulteriores trabajos experimentales deba emprenderse y qué hacer con los resultados de la tesis.

- Se recomienda que teniendo como marco referencial el trabajo experimental desarrollado, se emprenda y promueva investigaciones similares con los módulos de laboratorio de la Escuela Profesional, para que se capacite a los estudiantes y docentes en la investigación formativa y, se diseñe los ensayos técnicos experimentales para los diferentes cursos, porque para lograr adquirir las competencias a través de la enseñanza, éstos solo se logran complementando la teoría con la práctica experimental.
- Los resultados que se lograron en la investigación experimental o aplicada, son importantes porque solo con la aplicación de los conocimientos teóricos al diseño de ensayos prácticos de un curso de ingeniería se obtendrá un proceso de enseñanza – aprendizaje integral que contribuirá a elevar la formación académica de los estudiantes, en ese contexto y considerando la tesis como referencia se recomienda la realización de ensayos experimentales similares en los cursos de la Escuela Profesional, para que los estudiantes logren los objetivos de los cursos que en última instancia es el aprendizaje integral de sus competencias.



VII. REFERENCIAS BIBLIOGRÁFICAS

- Fernández, J. (2012). Técnicas numéricas en ingeniería de fluidos. Editorial Reverte, Barcelona, España.
- Gallegos, J. (2016). Caracterización de una turbina Francis de una empresa de generación de energía (pp. 20-85). Medellín. Departamento de Ingeniería Mecánica, Universidad EAFIT.
- Hernández, R. & Fernández, C. (2014). Metodología de la Investigación (pp. 81-97). México, Editorial McGraw Hill.
- Huapaya, C. & Ginocchio, J. (2018). Guía de investigación en ciencias e ingeniería, Vicerrectorado de Investigación, PUCP, Lima.
- Martínez, M. (2007). Pruebas de comportamiento de las turbinas Francis. (pp. 15-20). Universidad EAFIT, Medellín, Colombia.
- Mataix, C. (2015). Mecánica de Fluidos y Máquinas Hidráulicas. (pp. 110-175). México. Editorial Harla - Harper - Row.
- Módulo GUNT HM 150.20 (2017). Principio de funcionamiento de una turbina Francis. GUNT Hamburg, Alemania.
- Pantigoso, W. & James, J. (2019). Diseño y construcción de un modelo de turbina Francis a partir de un prototipo de 200 KW usando la teoría de semejanza hidráulica. Universidad Nacional San Antonio Abad del Cuzco. Escuela Profesional de Ingeniería Mecánica.
- Polo, M. (2017). Turbomáquinas hidráulicas (pp. 115-180). México. Editorial LIMUSA.



Quantz, L. (2015). Motores hidráulicos (pp. 93-116). Barcelona. Editorial Gustavo Gili, S.A.

Seymour, J. (2017). El Laboratorio del Ingeniero Mecánico. (pp. 112-168). Madrid. Editorial Hispano Americana S.A.

Shigley, J. & Mischke, C. (2015). Diseño en Ingeniería Mecánica. (pp. 19-83). México. Editorial McGraw Hill.

Sierra, J. & Castañeda, J. & Sandoval, D. (2020). Reconocimiento y generación de la curva de operación de una turbina Francis. Escuela Colombiana de Ingeniería Julio Garavito, Ingeniería Mecánica, Bogotá.

Streeter, V. & Wylie, E. (2012). Mecánica de Fluidos (pp. 215-298). México. Editorial McGraw Hill.

ANEXOS

ANEXO 1: Catálogo del equipo de suministro de agua

HM 150

Módulo básico para ensayos sobre mecánica de fluidos



Descripción

- suministro de agua para equipos de ensayo sobre mecánica de fluidos
- medición volumétrica del caudal (caudales grandes y pequeños)
- la amplia selección de accesorios permite realizar un cursillo de formación completo sobre los fundamentos de la mecánica de fluidos

La serie de equipos HM 150 permite realizar experimentos muy amplios y variados sobre los fundamentos de la mecánica de fluidos. El módulo básico HM 150 proporciona el suministro básico para cada uno de los ensayos individuales: el suministro de agua en un circuito cerrado, la determinación del caudal volumétrico, el posicionamiento del respectivo equipo de ensayo sobre la superficie de trabajo del módulo básico, así como la recogida del agua de goteo.

El circuito cerrado de agua está compuesto por el depósito de reserva, que se encuentra abajo, equipado con una bomba sumergible de alto rendimiento, y por el tanque de medición, que se encuentra encima, en el cual se recoge el agua que retorna.

El tanque de medición es escalonado, para caudales volumétricos mayores y menores. Para caudales volumétricos muy pequeños se utiliza un matraz aforado. Los caudales volumétricos se determinan con ayuda de un cronómetro.

La superficie de trabajo superior permite un posicionamiento fácil y seguro de los diversos equipos de ensayo. En la superficie de trabajo está integrado un pequeño canalón, con el cual se pueden realizar ensayos con vertederos (HM 150.03).

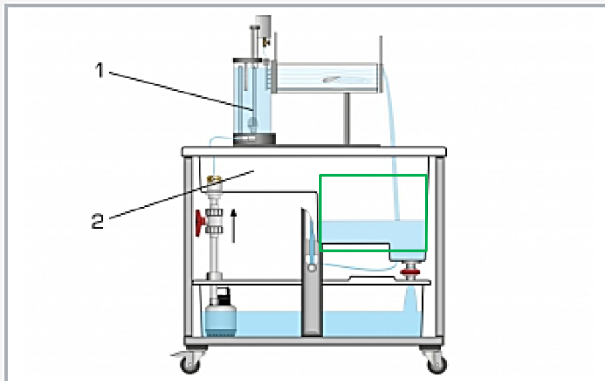
G.U.N.T Gerätebau GmbH, Hanskampring 15-17, D-22685 Barsbüttel, Tífono +49 (40) 67 08 54-0, Fax +49 (40) 67 08 54-42, E-mail sales@gunt.de, Web <http://www.gunt.de>
Nos reservamos el derecho de efectuar modificaciones técnicas sin previo aviso. Página 1/3 - 07.2020

HM 150

Módulo básico para ensayos sobre mecánica de fluidos



1 válvula de estrangulación, 2 rebose, 3 depósito de reserva con bomba sumergible, 4 válvula de compuerta para descargar el tanque de medición, 5 indicador de nivel, 6 tanque de medición



HM 150.21 (1) montado sobre el módulo básico HM 150 (2)



Módulo básico para ensayos sobre la mecánica de fluidos con vertedero de cresta delgada HM 150.03

Especificación

- [1] módulo básico de suministro para equipos de ensayo sobre mecánica de fluidos
- [2] circuito cerrado de agua con depósito de reserva, bomba sumergible y tanque de medición
- [3] tanque de medición dividido en dos partes, para mediciones volumétricas
- [4] matraz aforado con escala para caudales volumétricos muy pequeños
- [5] medición de los caudales volumétricos con ayuda de un cronómetro
- [6] superficie de trabajo con canalón integrado para ensayos con vertederos
- [7] superficie de trabajo con borde interior para un posicionamiento seguro de los accesorios y para la recogida del agua de goteo
- [8] depósito de reserva, tanque de medición y superficie de trabajo hechos con plástico reforzado con fibra de vidrio

Datos técnicos

Bomba

- consumo de potencia: 250W
- máx. caudal: 150L/min
- máx. altura de elevación: 7,6m

Depósito de reserva, capacidad: 180L

Tanque de medición

- para caudales volumétricos grandes: 60L
- para caudales volumétricos pequeños: 10L

Canal

- LxAnxAI: 530x150x180mm

Matraz aforado con escala para caudales volumétricos muy pequeños

- capacidad: 2L

Cronómetro

- rango de medición: 0...9h 59min 59sec

230V, 50Hz, 1 fase

230V, 60Hz, 1 fase; 120V, 60Hz, 1 fase

UL/CSA opcional

LxAnxAI: 1230x770x1070mm

Peso: aprox. 85kg

Volumen de suministro

- 1 módulo básico
- 1 cronómetro
- 1 jarra graduada
- 1 juego de accesorios
- 1 manual

ANEXO 2: Catálogo del Módulo de la turbina Francis

HM 150.20

Principio de funcionamiento de una turbina Francis



Contenido didáctico/ensayos

- diseño y funcionamiento de una turbina Francis
- determinación del par, la potencia y el rendimiento
- representación gráfica de curvas de par, potencia y rendimiento

Descripción

- modelo de una turbina de reacción
- área de trabajo transparente
- turbina con álabes distribuidores ajustables
- carga mediante freno de cinta

Las turbinas hidráulicas son turbomáquinas con las cuales se aprovecha la energía hidráulica. La turbina Francis pertenece al grupo de las turbinas de reacción. Con estas se produce la transformación de la energía de presión del agua en energía cinética en el distribuidor y en la rueda. El agua es alimentada al distribuidor a través de una caja espiral. El agua que fluye se acelera en el distribuidor mediante los álabes distribuidores ajustables y se desvía en los álabes móviles. A través de la desviación y aceleración ulterior del agua en la rueda se produce un impulso, que se transmite al rotor.

HM 150.20 es el modelo de una turbina Francis, con el cual se demuestra el funcionamiento de una turbina de reacción.

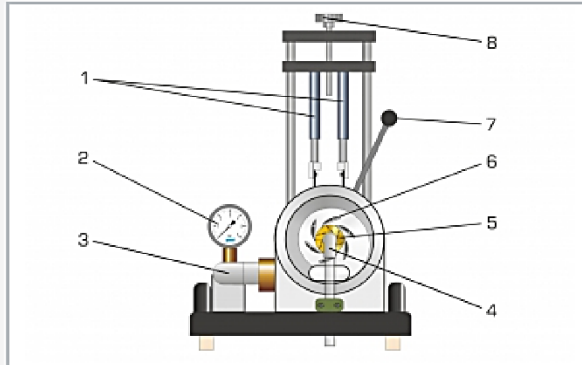
El equipo de ensayo consta del rotor, el distribuidor con álabes distribuidores ajustables, un freno de cinta para la carga de la turbina y una carcasa con la pared frontal transparente. A través de ella se pueden observar el flujo de agua, la rueda y los álabes distribuidores en funcionamiento. Mediante el ajuste de los álabes distribuidores, se modifica el ángulo de ataque y también la potencia de la rueda.

El par de la turbina se determina mediante la medición de la fuerza en el freno de cinta. Para medir el número de revoluciones, se necesita un cuentarrevoluciones sin contacto, p.ej., HM 082. Un manómetro indica la presión hidráulica a la entrada de la turbina.

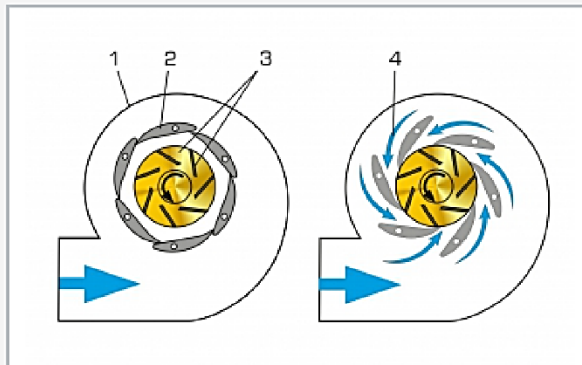
El equipo de ensayo se coloca de forma sencilla y segura sobre la superficie de trabajo del módulo básico HM 150. El suministro de agua y la medición de caudal se realizan también a través del HM 150. Como alternativa, el equipo de ensayo también se puede conectar a la red del laboratorio.

HM 150.20

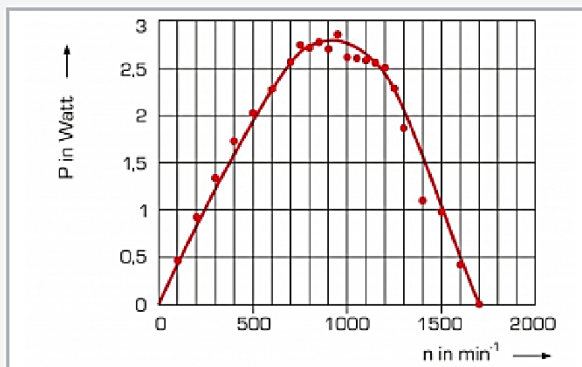
Principio de funcionamiento de una turbina Francis



1 balanza de muelle, 2 manómetro, 3 entrada de agua, 4 salida de agua, 5 rotor, 6 álabes distribuidores, 7 ajuste de los álabes distribuidores, 8 ajuste del freno de cinta



Principio de funcionamiento de la turbina Francis; 1 tubo en forma de espiral, 2 álabe distribuidor, 3 rotor con álabes móviles, 4 flujo; izquierda: posición de los álabes distribuidores cerrados, $Q=0$, $P=0$; derecha: posición de los álabes distribuidores abiertos, $Q=\text{máx.}$, $P=\text{máx.}$



Curva característica de potencia en el eje de la turbina;
P potencia de la turbina, n número de revoluciones

Especificación

- [1] funcionamiento de una turbina Francis
- [2] pared frontal transparente para observar el área de trabajo
- [3] carga de la turbina mediante freno de cinta
- [4] álabes distribuidores ajustables para ajustar distintos ángulos de ataque
- [5] marcación en el tambor de freno para una medición del número de revoluciones sin contacto
- [6] instrumentación: balanzas de muelle para determinar el par; el manómetro indica la presión en la entrada de la turbina
- [7] determinación del caudal en el módulo básico HM 150
- [8] suministro de agua con ayuda del módulo básico HM 150 o a través de la red del laboratorio

Datos técnicos

- Turbina
- potencia: 12W con $n=1100\text{min}^{-1}$, aprox. 40L/min, $Al=8\text{m}$
 - rotor
 - ▶ 7 álabes
 - ▶ ancho de los álabes: 5mm
 - ▶ \varnothing exterior: 50mm
 - álabes distribuidores
 - ▶ 6 álabes, ajustables (20 etapas)

- Rangos de medición
- fuerza: 2x 0...10N
 - presión: 0...1,0bar

LxAnxAl: 400x400x630mm
Peso: aprox. 17kg

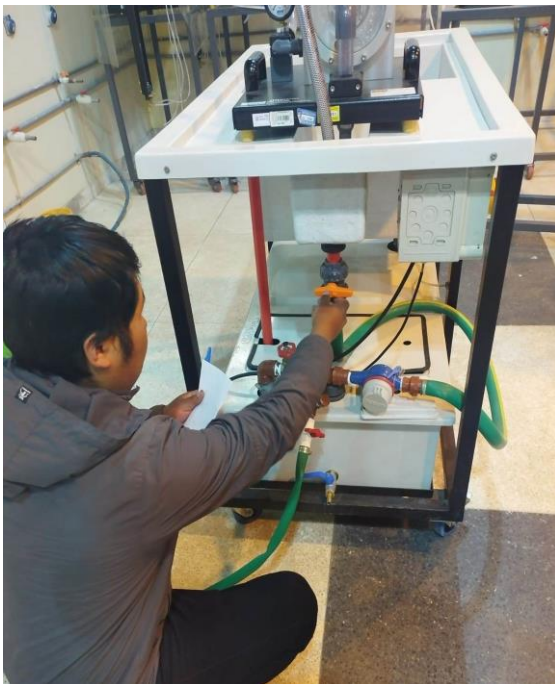
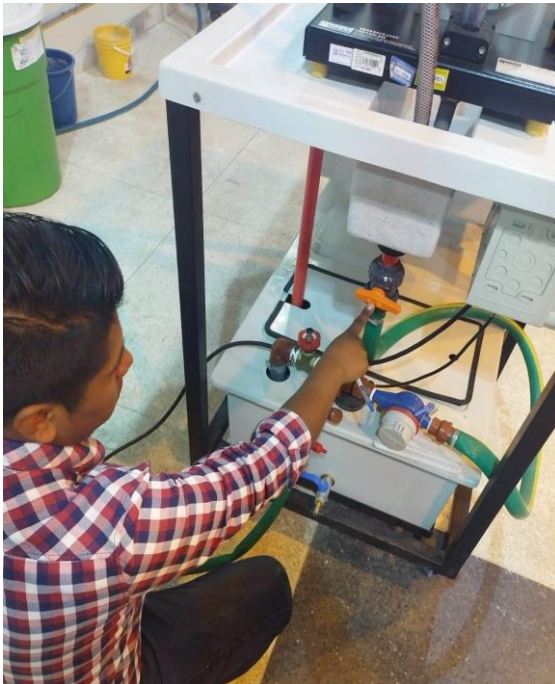
Necesario para el funcionamiento

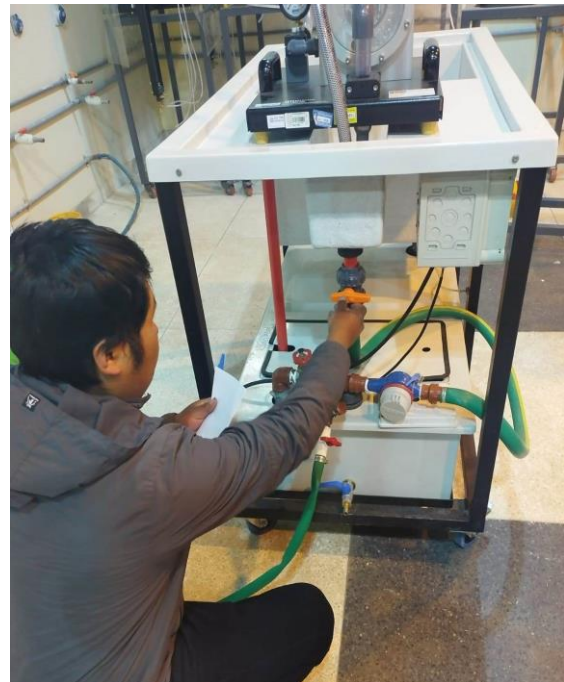
HM 150 (circuito cerrado de agua) o toma de agua, desagüe

Volumen de suministro

- 1 equipo de ensayo
- 1 material didáctico

ANEXO 3: Tesistas poniendo en servicio el Módulo de la turbina Francis



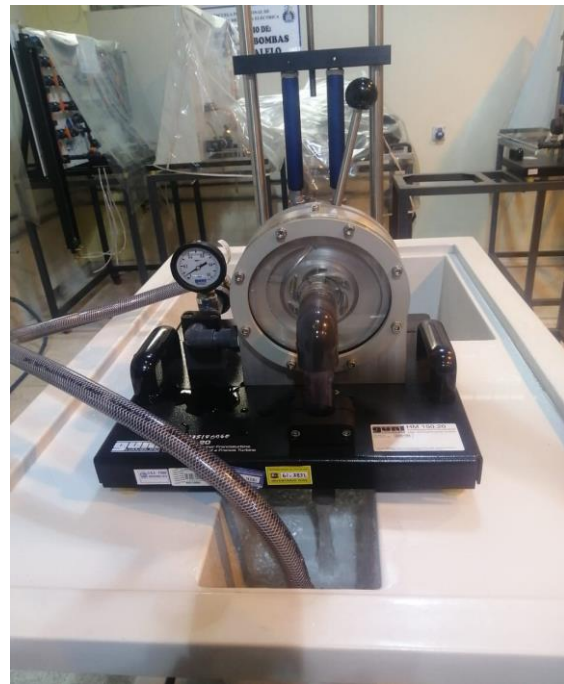
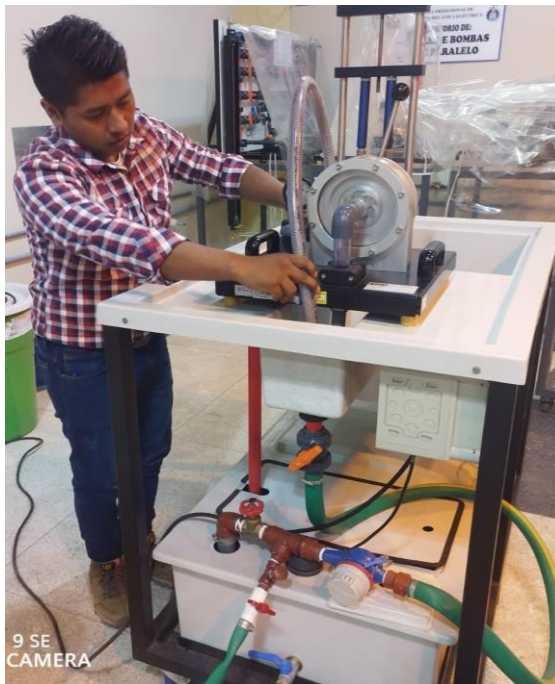
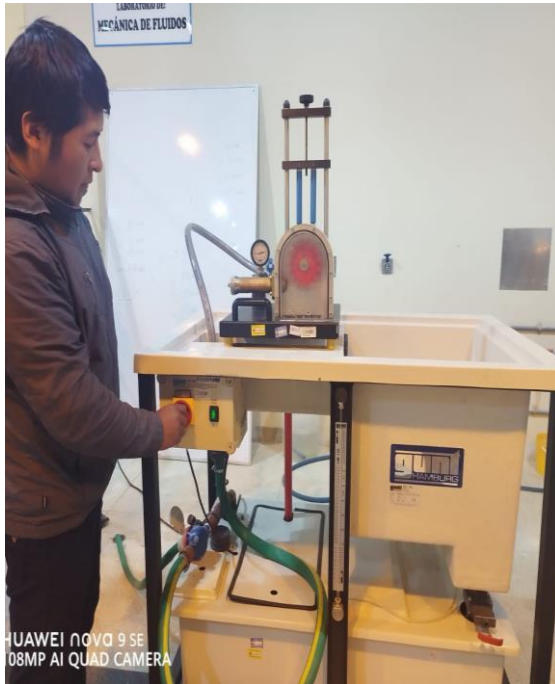


ANEXO 4: Testistas midiendo el caudal (Q) para los cálculos experimentales



OO HUAWEI NOVA 9 SE
OO 108MP AI QUAD CAMERA

ANEXO 5: Encendiendo el módulo para la lectura de datos experimentales.



ANEXO 6: Presentación de Software para cálculo de eficiencia de una turbina Francis.

EFICIENCIA DEL COMPORTAMIENTO DE UNA TURBINA FRANCIS

VALORES CONSTANTES

Presión = P =

Densidad del agua= ρ =

Gravedad= g =

Distancia= D =

Velocidad Inicial= Vi =

Velocidad Final= Vf =

Varianza de tiempo= Δt =

VALORES OBTENIDOS CON DATOS CONSTANTES:

Caudal= Q =: (M³)/Δt

Altura de caída= H= P/(ρ·g)

Potencia hidráulica= P_{hid} = ρ·g·H·Q

EFICIENCIA VS Rpm

(RPM, %EFICIENCIA)

Revolución por Minuto (RPM)

Fuerza de frenado

N1	0
N2	0
N3	0
N4	0
N5	0
N6	0
N7	0
N8	0
N9	0
N10	0

Revolución por minuto (RPM)

LA MAXIMA EFICIENCIA ES : **REVOLUCION POR MINUTO:** **FUERZA DE FRENADO:**

PROCESAR

MOMENTO

(MOMENTO,RPM)

Momento VS Rpm

POTENCIA DE EJE

(POTENCIA DE EJE,RPM)

Potencia de eje VS Rpm

ANEXO 7: Colocación de datos para procesar y visualizar resultados.

VALORES OBTENIDOS CON

DATOS CONSTANTES:

Presión = P = 30000

Densidad del agua= $\rho = 1000$

Gravedad= g = 9.81

Distancia= D = 0.050

Velocidad Inicial= $V_i = 21$

Velocidad Final= $V_f = 32$

Varianza de tiempo= $\Delta t = 27$

Caudal= $Q = (M \cdot V) / \Delta t = 0.0004074$

Altura de caída= $H = P / (\rho \cdot g) = 3.058$

Potencia hidráulica= $P_{hid} = \rho \cdot g \cdot H \cdot Q = 12.222$

VALORES CONSTANTES

Revolución por minuto (RPM)	Fuerza de frenado
N1	0.28
N2	0.85
N3	1.65
N4	2.10
N5	2.00
N6	2.20
N7	2.30
N8	2.36
N9	2.35
N10	2.10

PROCESAR

LA MÁXIMA EFICIENCIA ES : 0 0 0

REVOLUCION POR MINUTO: FUERZA DE FRENADO:

MOMENTO

Momento VS Rpm

(MOMENTO:RPM)

Revolución por Minuto (RPM)

POTENCIA DE EJE

Potencia de eje VS Rpm

(POTENCIA DE EJE:RPM)

Revolución por Minuto (RPM)

EFICIENCIA DEL COMPORTAMIENTO DE UNA TURBINA FRANCIS

Eficiencia VS Rpm

(RPM: %EFICIENCIA)

ANEXO 8: Presentación de Software para cálculo de eficiencia de una turbina Francis.

VALORES CONSTANTES

Presión = P = 30000

Densidad del agua= ρ = 1000

Gravedad= g = 9.81

Distancia= D = 0.050

Velocidad Inicial= V_i = 21

Velocidad Final= V_f = 32

Varianza de tiempo= Δt = 27

VALORES OBTENIDOS CON DATOS CONSTANTES:

Caudal= $Q = (M \cdot V) / \Delta t$

0.0004074

Altura de caída= $H = P / (\rho \cdot g)$

3.058

Potencia hidráulica= $P_{hid} = \rho \cdot g \cdot H \cdot Q$

12.222

EFICIENCIA DEL COMPORTAMIENTO DE UNA TURBINA FRANCIS

Revolución por Minuto (RPM)

58% **1300** **2.10**

LA MÁXIMA EFICIENCIA ES : REVOLUCION POR MINUTO: FUERZA DE FRENADO:

EFICIENCIA VS Rpm

Momento VS Rpm

Potencia de eje VS Rpm

	Revolución por minuto (RPM)	Fuerza de frenado
N1	1890	0.28
N2	1705	0.85
N3	1495	1.65
N4	1300	2.10
N5	1080	2.00
N6	910	2.20
N7	700	2.30
N8	515	2.36
N9	320	2.35
N10	110	2.10

PROCESAR



DECLARACIÓN JURADA DE AUTENTICIDAD DE TESIS

Por el presente documento, Nosotros Richard Nixon Enriquez Limahuaya, identificado con DNI 74219443 y Nestor Fausto Mamani Caira, identificado con DNI 70147560 en nuestra condición de egresados de:

Escuela Profesional, Programa de Segunda Especialidad, Programa de Maestría o Doctorado

Ingeniería Mecánica Eléctrica,

informamos que he elaborado el/la Tesis o Trabajo de Investigación denominada:

“ANÁLISIS DEL COMPORTAMIENTO DE UNA TURBINA FRANCIS A TRAVÉS DE LA DETERMINACIÓN EXPERIMENTAL DE SUS CURVAS CARACTERÍSTICAS DE FUNCIONAMIENTO”

Es un tema original.

Declaramos que el presente trabajo de tesis es elaborado por nosotros y **no existe plagio/copia** de ninguna naturaleza, en especial de otro documento de investigación (tesis, revista, texto, congreso, o similar) presentado por persona natural o jurídica alguna ante instituciones académicas, profesionales, de investigación o similares, en el país o en el extranjero.

Dejamos constancia que las citas de otros autores han sido debidamente identificadas en el trabajo de investigación, por lo que no asumiremos como tuyas las opiniones vertidas por terceros, ya se de fuentes encontradas en medios escritos, digitales o Internet.

Asimismo, ratificamos que somos plenamente consciente de todo el contenido de la tesis y asumimos la responsabilidad de cualquier error u omisión en el documento, así como de las connotaciones éticas y legales involucradas.

En caso de incumplimiento de esta declaración, nos sometemos a las disposiciones legales vigentes y a las sanciones correspondientes de igual forma nos sometemos a las sanciones establecidas en las Directivas y otras normas internas, así como las que me alcancen del Código Civil y Normas Legales conexas por el incumplimiento del presente compromiso

Puno 27 de noviembre del 2023

Richard Nixon Enriquez Limahuaya



Huella

Nestor Fausto Mamani Caira



Huella



AUTORIZACIÓN PARA EL DEPÓSITO DE TESIS O TRABAJO DE INVESTIGACIÓN EN EL REPOSITORIO INSTITUCIONAL

Por el presente documento, Nosotros Richard Nixon Enriquez Limahuaya, identificado con DNI 74219443 y Nestor Fausto Mamani Caira, identificado con DNI 70147560 en nuestra condición de egresados de:

Escuela Profesional, Programa de Segunda Especialidad, Programa de Maestría o Doctorado

Ingeniería Mecánica Eléctrica, informamos que hemos elaborado el/la Tesis o Trabajo de Investigación denominada:

“ANÁLISIS DEL COMPORTAMIENTO DE UNA TURBINA FRANCIS A TRAVÉS DE LA DETERMINACIÓN EXPERIMENTAL DE SUS CURVAS CARACTERÍSTICAS DE FUNCIONAMIENTO”

para la obtención de Grado, Título Profesional o Segunda Especialidad.

Por medio del presente documento, afirmamos y garantizamos ser el legítimo, único y exclusivo titular de todos los derechos de propiedad intelectual sobre los documentos arriba mencionados, las obras, los contenidos, los productos y/o las creaciones en general (en adelante, los “Contenidos”) que serán incluidos en el repositorio institucional de la Universidad Nacional del Altiplano de Puno.

También, damos seguridad de que los contenidos entregados se encuentran libres de toda contraseña, restricción o medida tecnológica de protección, con la finalidad de permitir que se puedan leer, descargar, reproducir, distribuir, imprimir, buscar y enlazar los textos completos, sin limitación alguna.

Autorizamos a la Universidad Nacional del Altiplano de Puno a publicar los Contenidos en el Repositorio Institucional y, en consecuencia, en el Repositorio Nacional Digital de Ciencia, Tecnología e Innovación de Acceso Abierto, sobre la base de lo establecido en la Ley N° 30035, sus normas reglamentarias, modificatorias, sustitutorias y conexas, y de acuerdo con las políticas de acceso abierto que la Universidad aplique en relación con sus Repositorios Institucionales. Autorizamos expresamente toda consulta y uso de los Contenidos, por parte de cualquier persona, por el tiempo de duración de los derechos patrimoniales de autor y derechos conexos, a título gratuito y a nivel mundial.

En consecuencia, la Universidad tendrá la posibilidad de divulgar y difundir los Contenidos, de manera total o parcial, sin limitación alguna y sin derecho a pago de contraprestación, remuneración ni regalía alguna a favor mío; en los medios, canales y plataformas que la Universidad y/o el Estado de la República del Perú determinen, a nivel mundial, sin restricción geográfica alguna y de manera indefinida, pudiendo crear y/o extraer los metadatos sobre los Contenidos, e incluir los Contenidos en los índices y buscadores que estimen necesarios para promover su difusión.

Autorizamos que los Contenidos sean puestos a disposición del público a través de la siguiente licencia:

Creative Commons Reconocimiento-NoComercial-CompartirIgual 4.0 Internacional. Para ver una copia de esta licencia, visita: <https://creativecommons.org/licenses/by-nc-sa/4.0/>

En señal de conformidad, suscribimos el presente documento.

Puno 27 de noviembre del 2023

Richard Nixon Enriquez Limahuaya



Huella

Nestor Fausto Mamani Caira



Huella