



**UNIVERSIDAD NACIONAL DEL ALTIPLANO**  
**FACULTAD DE INGENIERÍA MECÁNICA ELÉCTRICA,**  
**ELECTRÓNICA Y SISTEMAS**  
**ESCUELA PROFESIONAL DE INGENIERÍA ELECTRÓNICA**



**DISEÑO DE UN SISTEMA DE MONITOREO Y CLORACIÓN DE**  
**AGUA PARA LA GRAN UNIDAD ESCOLAR JOSÉ ANTONIO**  
**ENCINAS EN EL DISTRITO DE JULIACA-2023**

**TESIS**

**PRESENTADA POR:**

**JUAN HARRIS MAMANI MAMANI**

**PARA OPTAR EL TÍTULO PROFESIONAL DE:**

**INGENIERO ELECTRONICO**

**PUNO – PERÚ**

**2024**



NOMBRE DEL TRABAJO

**DISEÑO DE UN SISTEMA DE MONITOREO Y CLORACIÓN DE AGUA PARA LA GRAN UNIDAD ESCOLAR JOSÉ ANTONIO EN CINAS EN EL DISTRITO DE JULIACA-2023**

AUTOR

**JUAN HARRIS MAMANI MAMANI**

RECuento DE PALABRAS

**11383 Words**

RECuento DE CARACTERES

**70836 Characters**

RECuento DE PÁGINAS

**90 Pages**

TAMAÑO DEL ARCHIVO

**3.1MB**

FECHA DE ENTREGA

**May 9, 2024 9:38 PM GMT-5**

FECHA DEL INFORME

**May 9, 2024 9:39 PM GMT-5**

● **14% de similitud general**

El total combinado de todas las coincidencias, incluidas las fuentes superpuestas, para cada base de datos.

- 13% Base de datos de Internet
- Base de datos de Crossref
- 10% Base de datos de trabajos entregados
- 3% Base de datos de publicaciones
- Base de datos de contenido publicado de Crossref

● **Excluir del Reporte de Similitud**

- Material bibliográfico
- Coincidencia baja (menos de 9 palabras)
- Material citado

  
Christian Augusto Romero Goyzueta  
INGENIERO ELECTRÓNICO  
CIP. 133009

  
 Karlos Alexander Ccanabuta Chirap  
SUB DIRECTOR DE INVESTIGACIÓN  
E.P. INGENIERÍA ELECTRÓNICA



## DEDICATORIA

*Es una satisfacción poder concluir el informe de investigación; dedicó en primera estancia a mis parientes por su apoyo en momentos críticos en la realización de la investigación, así mismo a mi asesor quien me brindo orientación y vocación para culminar con satisfacción.*

***Juan Harris Mamani Mamani***



## AGRADECIMIENTO

*Deseo expresar mi agradecimiento al centro educativo por permitirme ejecutar el trabajo en mejora de la comunidad, agradezco a mis padres y amigos por la motivación durante mi instancia académica, agradezco a mi asesor por brindarme las facilidades del trabajo realizado.*

***Juan Harris Mamani Mamani***



# ÍNDICE GENERAL

	Pág.
<b>DEDICATORIA</b>	
<b>AGRADECIMIENTO</b>	
<b>ÍNDICE GENERAL</b>	
<b>ÍNDICE DE FIGURAS</b>	
<b>ÍNDICE DE TABLAS</b>	
<b>ÍNDICE DE ANEXOS</b>	
<b>ACRÓNIMOS</b>	
<b>RESUMEN .....</b>	<b>13</b>
<b>ABSTRACT.....</b>	<b>14</b>
<b>CAPITULO I</b>	
<b>INTRODUCCIÓN</b>	
<b>1.1. PLANTEAMIENTO DEL PROBLEMA .....</b>	<b>15</b>
<b>1.2. FORMULACIÓN DEL PROBLEMA.....</b>	<b>16</b>
<b>1.3. HIPÓTESIS .....</b>	<b>17</b>
<b>1.4. OBJETIVOS.....</b>	<b>17</b>
1.4.1. Objetivo general .....	17
1.4.2. Objetivos específicos .....	17
<b>CAPITULO II</b>	
<b>REVISIÓN DE LITERATURA</b>	
<b>2.1. ANTECEDENTES .....</b>	<b>18</b>
2.1.1. Nacionales .....	18
2.1.2. Internacionales .....	19



<b>2.2. MARCO TEÓRICO .....</b>	<b>21</b>
2.2.1. Potabilización .....	21
2.2.2. Agua potable .....	21
2.2.2.1. Características físicas, químicas y bacteriológicas .....	22
2.2.3. Potencial de hidrogeno (pH) .....	23
2.2.4. Calidad y Regulación .....	24
2.2.5. Hipoclorito De Sodio .....	24
2.2.5.1 Características .....	25
2.2.6. Usos Del Hipoclorito De Sodio.....	25
2.2.7. Arduino uno .....	26
2.2.8. Válvulas Solenoide.....	26
2.2.9. Relés .....	29
2.2.10. Sensores de Red Inalámbrica .....	30
2.2.11. Radar st-65 <sup>a</sup> .....	31
2.2.12. Sensor de pH de Agua.....	32
2.2.13. Soporte Convencional .....	34
2.2.14. IOT .....	35
2.2.15. Plataformas de Informática en la Nube .....	36

### **CAPITULO III**

#### **MATERIALES Y MÉTODOS**

<b>3.1. MUESTRA DE LA INVESTIGACIÓN .....</b>	<b>38</b>
<b>3.2. UBICACIÓN DE LA INVESTIGACIÓN.....</b>	<b>38</b>
<b>3.3 METODOLOGÍA .....</b>	<b>39</b>
3.3.1. TIPO DE INVESTIGACIÓN .....	39
3.3.2. DISEÑO DE LA INVESTIGACIÓN .....	39



<b>3.4. TÉCNICAS DE LA INVESTIGACIÓN.....</b>	<b>39</b>
<b>3.5. MÓDULO RELÉ.....</b>	<b>41</b>
<b>3.6. MÓDULO DE SENSOR DE PH .....</b>	<b>43</b>
<b>3.7. MÓDULO DE VALVULA SOLENOIDE.....</b>	<b>45</b>
<b>3.8. MÓDULO RADAR.....</b>	<b>47</b>
<b>3.9. HIPOCLORITO DE SODIO AL 5% .....</b>	<b>48</b>
<b>3.10. CALIBRACIÓN DEL SENSOR DE PH .....</b>	<b>50</b>

#### **CAPITULO IV**

#### **RESULTADOS Y DISCUSIÓN**

<b>4.1. RESULTADOS DEL SANEAMIENTO DE LA CALIDAD DE AGUA DE LA GRAN UNIDAD ESCOLAR JOSÉ ANTONIO ENCINAS .....</b>	<b>51</b>
<b>4.2. RESULTADO DEL SISTEMA .....</b>	<b>54</b>
<b>V. CONCLUSIONES.....</b>	<b>66</b>
<b>VI. RECOMENDACIONES .....</b>	<b>67</b>
<b>VII. REFERENCIAS.....</b>	<b>68</b>
<b>ANEXOS.....</b>	<b>75</b>

**ÁREA:** Telecomunicaciones y redes de datos

**TEMA:** Monitoreo y cloración de agua

**FECHA DE SUSTENTACIÓN:** 22 DE MAYO 2024



## ÍNDICE DE FIGURAS

	<b>Pág.</b>
<b>Figura 1</b> Índice de pH .....	24
<b>Figura 2</b> Recipiente de cloro .....	25
<b>Figura 3</b> Equipo Arduino.....	26
<b>Figura 4</b> Modelo en planta y elevación de la válvula senoidal .....	27
<b>Figura 5</b> Flujo del agua.....	28
<b>Figura 6</b> Válvulas senoidales.....	28
<b>Figura 7</b> Ficha técnica del relé .....	29
<b>Figura 8</b> Modulo relé.....	30
<b>Figura 9</b> Radar .....	31
<b>Figura 10</b> Ficha técnica del módulo de Ph .....	32
<b>Figura 11</b> Diagrama de sensor de Ph.....	33
<b>Figura 12</b> Dimensión del sensor de ph .....	33
<b>Figura 13</b> Sensor de ph.....	34
<b>Figura 14</b> Soporte convencional.....	34
<b>Figura 15</b> Tipos de servicios de nube .....	37
<b>Figura 16</b> Ubicación de la Gran Unidad secundaria José Antonio Encinas .....	38
<b>Figura 17</b> Modulo relé.....	41
<b>Figura 18</b> Características del módulo relé.....	42
<b>Figura 19</b> Diagrama de los relés .....	42
<b>Figura 20</b> Ensamblaje de los relés a la placa Arduino .....	43
<b>Figura 21</b> Diagrama de Sensor de pH hacia la Placa Arduino en Proteos .....	43
<b>Figura 22</b> Diagrama del Sensor de pH .....	44





<b>Figura 23</b>	Ensamblaje del sensor de pH hacia la placa Arduino .....	44
<b>Figura 24</b>	Diagrama del módulo relé y válvula senoidal hacia la placa Arduino .....	45
<b>Figura 25</b>	Diseño de las válvulas.....	46
<b>Figura 26</b>	Ensamblaje de los relés y las válvulas hacia la placa Arduino .....	46
<b>Figura 27</b>	Ensamblaje de las válvulas .....	47
<b>Figura 28</b>	Radar .....	47
<b>Figura 29</b>	Diagrama de los radares hacia la placa Arduino.....	48
<b>Figura 30</b>	Ensamblaje del radar hacia la placa Arduino.....	48
<b>Figura 31</b>	Nivel de pH.....	50
<b>Figura 32</b>	Gráfico de agua destilada.....	50
<b>Figura 33</b>	Muestra de datos pre-cloración .....	52
<b>Figura 34</b>	Muestra de la Pre-Cloración .....	52
<b>Figura 35</b>	Gráfico de datos post-cloración .....	53
<b>Figura 36</b>	Muestra de datos post-cloración .....	54
<b>Figura 37</b>	Diagrama de la implementación .....	55
<b>Figura 38</b>	Ensamblaje del equipo .....	55
<b>Figura 39</b>	Isometría del Soporte .....	75
<b>Figura 40</b>	Soporte 3D .....	75
<b>Figura 41</b>	Planta del Soporte .....	76
<b>Figura 42</b>	Elevación del Soporte .....	76
<b>Figura 43</b>	Código de Prueba de los Radares.....	77
<b>Figura 44</b>	Continuacion.....	78
<b>Figura 45</b>	Continuacion.....	79
<b>Figura 46</b>	Código de prueba del sensor de PH .....	80
<b>Figura 47</b>	Continuacion.....	81



## ÍNDICE DE TABLAS

	<b>Pág.</b>
<b>Tabla 1</b> Se muestran los materiales usados en el sistema de monitoreo y cloración	40
<b>Tabla 2</b> Medición de Hipoclorito de Sodio .....	49
<b>Tabla 3</b> Datos de Valor de pH.....	51
<b>Tabla 4</b> Datos del valor de pH Clorado.....	53
<b>Tabla 5</b> Librerías de la Programación .....	56
<b>Tabla 6</b> Comunicación del Display .....	56
<b>Tabla 7</b> Librería Adafruit_ILI9341 .....	56
<b>Tabla 8</b> Pines del radar y relé.....	57
<b>Tabla 9</b> Tiempo de las válvulas.....	57
<b>Tabla 10</b> Tiempo y estado de las válvulas .....	57
<b>Tabla 11</b> Pin del analógico del pH .....	58
<b>Tabla 12</b> Valor del pH.....	58
<b>Tabla 13</b> Función Setup .....	58
<b>Tabla 14</b> Función void loop .....	59
<b>Tabla 15</b> Programación del Radar 1 .....	60
<b>Tabla 16</b> Programación del Radar 2.....	61
<b>Tabla 17</b> Programación del Radar 3.....	61
<b>Tabla 18</b> Programa de lectura del sensor de pH.....	62
<b>Tabla 19</b> Función del pH.....	63
<b>Tabla 20</b> Programación del bucle principal .....	64



## ÍNDICE DE ANEXOS

	<b>Pág.</b>
<b>ANEXO 1</b> Diseño del soporte convencional .....	75
<b>ANEXO 2</b> Soporte 3D .....	75
<b>ANEXO 3</b> Planta del Soporte .....	76
<b>ANEXO 4</b> Elevación del Soporte .....	76
<b>ANEXO 5</b> Código de Prueba de los Radars.....	77
<b>ANEXO 6</b> Continuación.....	78
<b>ANEXO 7</b> Continuación.....	79
<b>ANEXO 8</b> Código de prueba del sensor de PH .....	80
<b>ANEXO 9</b> Continuación.....	81
<b>ANEXO 10</b> Pantalla lcd TFT .....	82
<b>ANEXO 11</b> Muestra de las medidas .....	82
<b>ANEXO 12</b> Datasheet del sensor de PH .....	83
<b>ANEXO 13</b> Datasheet de la pantalla TFT .....	84
<b>ANEXO 14</b> Datasheet del Microcontrolador .....	85
<b>ANEXO 15</b> Datasheet de la valvula solenoide .....	86
<b>ANEXO 16</b> Datasheet del radar .....	87
<b>ANEXO 17</b> Datasheet del Modulo relé.....	88
<b>ANEXO 18</b> Declaración jurada de autenticidad de tesis .....	89
<b>ANEXO 19</b> Autorización para el depósito de tesis en el Repositorio Institucional.....	90



## ACRÓNIMOS

IoT:	Internet Of Things.
WSN:	Wireless Sensor Networks.
PLN:	Procesamiento de Lenguaje Natural.
V DC:	Voltaje de Operación DC.
ON/OFF:	Switched on, put out.
NC:	Normally closed.
NO:	Normally open.
COM:	Common.
PCB:	Printed circuit board.
PWM:	Pulse-width modulation.
SRAM:	Static Random Access Memory.
EEPROM:	Programmable and electrically erasable read-only memory.
VCC:	Voltage collector.
GND:	Ground.
BNC:	Probe connector.
PO:	PH analog output.
Do:	PH limit trigger.
Ppm:	Parts per million.
NaClO:	Sodium hypochlorite.



## RESUMEN

La potabilización del agua se presenta como un desafío porque se desconoce la calidad de suministro obteniendo así impactos negativos en la salud, ambiente e incluso la economía, por ello, la desinfección con cloro es una opción asequible dirigida a erradicar y eliminar microorganismos patógenos, en los sistemas de abastecimiento agua. Se diseñó un sistema de monitoreo y cloración de agua para la Gran Unidad Escolar José Antonio Encinas en el distrito de Juliaca. Se optó por una muestra censal, la metodología usada fue descriptivo, de naturaleza cualitativa. La información fue recolectada por los sensores y almacenada en la nube en tiempo real, se controló la cantidad de porcentaje de cloración requerida de forma rápida, el sistema mejoró la cloración del agua potable de la Institución Educativa mediante el monitoreo de cloro en los tanques. Controlados por válvulas eléctricas para finalmente verificar el porcentaje de cloro por los sensores.

**Palabras clave:** Cloración del agua, Monitoreo, Potabilización, Válvula solenoide.



## ABSTRACT

Water purification is a challenge because the quality of the water supply is unknown, resulting in negative impacts on health, the environment and even the economy. For this reason, chlorine disinfection is an affordable option aimed at eradicating and eliminating pathogenic microorganisms in water supply systems. A water monitoring and chlorination system was designed for the Gran Unidad Escolar José Antonio Encinas in the district of Juliaca. A census sample was chosen, the methodology used was descriptive, qualitative in nature. The information was collected by sensors and stored in the cloud in real time, the amount of chlorination percentage required was controlled quickly, the system improved the chlorination of drinking water of the Educational Institution by monitoring chlorine in the tanks. Controlled by electric valves to finally verify the percentage of chlorine by sensors.

**Keywords:** Water chlorination, Monitoring, Potabilization, Solenoid valve.



# CAPITULO I

## INTRODUCCIÓN

### 1.1. PLANTEAMIENTO DEL PROBLEMA

El agua es un medio primordial como también escaso, debido a que la población da un mal uso a las principales fuentes de aguas, ríos y lagos que son aptos para el consumo, generando una crisis de salubridad ambiental, económico y social (Zurita, 2021).

En la actualidad la población global en su mayoría hay 4 200 millones de residentes que no cuentan con el saneamiento de forma eficiente, afectando a los diferentes grupos poblacionales, aproximadamente 2000 millones de personas sufren carencia de agua, un aproximado del 80% de las aguas hervidas son reutilizadas sin ser tratadas correctamente su proceso (OMS, 2022).

El incremento demográfico y la elevación de las zonas urbanas, reduce la característica de los servicios básicos y vulnerabilidad de potabilización del agua, incrementando el porcentaje de enfermedades de transmisión directa (Escolero et al., 2016).

El incremento de la contaminación del suministro de agua también es una inquietud que debe de plantearse, por el rebajamiento de la condición hídrica, por lo general se debe a diferentes orígenes de contaminantes orgánicos e inorgánicos que provienen de actividades domésticas, comerciales y agrícolas, por lo cual varias infraestructuras de tratamiento acuífero han sido cerradas debido a la presencia de



nitrógeno amoniacal en la toma de agua cruda, miles de instituciones y hogares que se han visto afectados sin suministro de agua (Kamarudzaman & Hassan, 2021).

Perú ostenta una notable abundancia de agua, aunque la distribución de este recurso en su territorio no es uniforme y no siempre recuerda con las regiones de mayor necesidad (OXFAM, 2022).

Para poder apreciar el rendimiento del sistema de cloración en la institución educativa tiene un plan para mejorar, estimando el objetivo Nro. 6 del objetivo de Desarrollo Sostenible (ODS), para mantener continua y sostenible del agua, así como un manejo eficiente de los recursos acuíferos (ONU, 2015).

La exposición prolongada al hipoclorito de sodio de forma excesiva causa en el tejido humano graves trastornos hematológicos, cardiovascular, gastrointestinales, renal y respiratorio (ATSDR, 2002).

Este estudio refuerza la condición del agua mediante el monitoreo y el uso de las válvulas electromecánicas, innovar la predicción de la cantidad de hipoclorito de sodio que debe de utilizarse en el tanque de almacenamiento, así mismo avalar el correcto mezclado, como resultado obtener una dosificación de red de abastecimiento de agua saneada para la sociedad.

## **1.2. FORMULACIÓN DEL PROBLEMA**

¿El diseño de un sistema de monitoreo y cloración de agua para la gran unidad escolar José Antonio Encinas en el Distrito de Juliaca-2023 mejorará la visualización de datos para que el personal pueda actuar de manera rápida ante un agua de mala calidad?





### **1.3. HIPÓTESIS**

El diseño de un sistema de monitoreo y cloración mejora la supervisión de la calidad de agua suministrada en la Gran Unidad Escolar José Antonio Encinas en el distrito de Juliaca-2023.

### **1.4. OBJETIVOS**

#### **1.4.1. Objetivo general**

Diseñar un sistema de monitoreo y cloración de agua para la Gran Unidad escolar José Antonio encinas en el distrito de Juliaca-2023.

#### **1.4.2 Objetivos específicos**

- Indagar el proceso de potabilización para determinar su calidad y regulación del agua en la Gran Unidad Escolar José Antonio Encinas en el distrito de Juliaca-2023.
- Diseñar un sistema para el monitoreo y cloración del agua utilizando una red de sensores inalámbricos.
- Implementar materiales necesarios para el monitoreo y la cloración del agua, asegurando su compatibilidad y eficiencia operativa.



## CAPITULO II

### REVISIÓN DE LITERATURA

#### 2.1. ANTECEDENTES

##### 2.1.1. Nacionales

En Lima se desarrolló una investigación cuyo objetivo fue diseñar e implementar un sistema automático para solventar las deficiencias en el monitoreo y regulación de dosificación del cloro residual en las líneas de abastecimiento de agua potable. Para ello, el investigador incorporó en cada unidad un controlador de cloro, transmisor de presión diferencial y transmisor de vacío en presión. Las conclusiones del estudio evidenciaron que la automatización reduce los tiempos de operación e incrementa el rendimiento en la producción para la desinfección del agua, asegurando la conformidad con los niveles fijados en el Acuerdo de Nivel de Servicio (Cabrerera, 2021).

En el 2022, se propuso llevar a cabo una investigación para proponer una mejora del sistema de suministro de agua potable en el Centro Poblado Aul, en la región de Piura. Se tuvo una naturaleza aplicada y adoptó un diseño no experimental de tipo transversal. El universo de estudio comprendió los sistemas de agua, y la muestra se conformó por los elementos que integran el sistema de agua potable del Centro Poblado Aul, realizó previamente el reconocimiento y recorrido de todos los elementos involucrados en este sistema de abastecimiento, desde el punto de captación hasta las conexiones en los domicilios, el estudio confirmó que el agua cumple con los criterios establecidos en las normas vigentes (Chunga & Vite, 2022).



Se formuló una investigación sobre la evaluación y mejoramiento de pureza del agua potable de una Institución de educación básica escolar de la localidad de Yurajhuanca, el objetivo fue instaurar un sistema de tratamiento de agua y proteger la salud de los estudiantes y profesores, la metodología utilizada fue descriptiva de diseño experimental, de enfoque cuantitativo, el resultado obtenido fue que la Dirección de Salud, Ambiente e Inocuidad Alimentaria, la conclusión reveló que el sistema del saneamiento de agua, respecto al cloro, se logró una remoción de 90.38% de agentes patógenos (Alvarado, 2020).

### **2.1.2. Internacionales**

Se generó un estudio con el objetivo de introducir un sistema automático de cloración para una Comuna perteneciente al órgano gestor de suministro de agua potable. La metodología adoptada tuvo un enfoque experimental, diseñando una propuesta para llevar a cabo pruebas de control y comunicación. Las conclusiones revelaron que la evaluación de los indicadores influye en la pureza del agua, el pH y el cloro residual son los elementos más importantes según las normas nacionales e internacionales. A través de las pruebas realizadas, se constató que ambos parámetros se encontraban dentro de los niveles aceptables, con un pH neutro en valor de 7,35 y un cloro residual de 0,9 mg/l, satisfaciendo con las directrices de la norma Ecuatoriana de salud (Benítez, 2021).

Se ejecutó la investigación sobre la automatización e instalación de un sistema para recolectar, clorar y monitorear los niveles de agua, cloro y oxígeno del sistema potable en Mollepamba, los resultados demostrados en el sistema destinado a la utilización para el ser humano, se efectuaron pruebas integrales de todos los componentes, sometiéndolos a evaluaciones en el terreno previas a su



instalación definitiva, con el objetivo de garantizar su correcto rendimiento, se dispusieron a los elementos en la placa de baquelita fenólica, se logró satisfactoriamente las pruebas en el terreno (Pilataxi & Santos, 2019).

Un estudio desarrollado en Ecuador tuvo como propósito de elevar los estándares de pureza del agua provenientes de la planta de tratamiento en Tixán, gestionada por la Empresa de Telecomunicaciones, potabilización, Alcantarillado y saneamiento. El enfoque principal radicó en diseñar e implementar un sistema para supervisar y regular la concentración de manganeso en el agua sin tratamiento, con el fin de optimizar el proceso de potabilización. En conclusión, este sistema permitiría supervisar y regular eficazmente los niveles de manganeso, mejorando la calidad del agua y su proceso de potabilización (Espinoza & Abril, 2020).

Se llevó a cabo un estudio enfocado en el diseño de estrategias para controlar y vigilar la calidad del agua en un sistema de acueducto. El objetivo principal fue desarrollar estrategias para controlar y supervisar la pureza del agua. Para la identificación de las principales causas de contaminación, y permitió proponer estrategias sencillas y de bajo costo para elevar la potabilidad del agua. Si bien la calidad del agua no era adecuada para el consumo, con un 29% de riesgo medio y un 69% de riesgo alto, las medidas de control y monitoreo propuestas se ajustaban a las necesidades de los habitantes (QUIROGA & VANEGAS, 2019).



## **2.2. MARCO TEORICO**

Esta parte se enfoca en la revisión fundamental y definición acerca del monitoreo y cloración, identificar mecanismos necesarios y sistemas de manejo.

### **2.2.1. Potabilización**

La potabilización engloba la implementación de medidas tecnológicas dirigidas a asegurar que el agua utilizada para el consumo humano, cumpla con el apego a requisitos de calidad, esto implica procesos como procedimientos de acondicionamiento del agua para beber, la gestión adecuada, el monitoreo de calidad, la promoción de prácticas higiénicas y depuración de aguas usadas, la finalidad es prevenir enfermedades y facilitar el acceso a agua cristalina y segura para la población (Urtado, 2023).

### **2.2.2. Agua potable**

Importante para todas las formas de vida, el uso y aprovechamiento del agua tiene consecuencias sociales y ambientales, política pública relacionada con el agua; cómo utilizar en casa y en el trabajo económicos, como riego, industria y comercio; sistemas personalizados de información, planificación y gestión; recursos financieros (Bosch J., 1999).

Corresponde al gobierno brindar la efectividad en la prestación de servicios, implementaron políticas basadas en abordar las deficiencias de infraestructura a través de planes nacionales de saneamiento para el sector saneamiento, donde se desarrollan políticas, estrategias y objetivos para períodos específicos (Gorchev & Ozolins, 2006). Sin embargo, mientras Los últimos tres gobiernos no lograron las metas previstas debido a la falta de eficacia en el uso



delos recursos públicos y la presencia de prácticas corruptas en el ámbito sectorial, en los años 2011-2021, el presupuesto del sector salud ya no se utilizó 37.246,2 millones de bases que podrían servir para cerrar la brecha de infraestructura (Ortiz, 2020).

#### **2.2.2.1. Características físicas, químicas y bacteriológicas**

El agua alberga una gama de sustancias químicas y biológicas en disolución o suspensión, y eventualmente se condensa para convertirse en lluvia, durante su ciclo, tiene la capacidad de disolver los componentes químicos de su entorno, fluyendo sobre la superficie del suelo y filtrándose a través de él, asimismo, alberga organismos vivos que se relacionan con sus elementos físicos y químicos, es necesario procesarlo para que sea apto para su uso en el abastecimiento de la población, agua que contiene una cierta los productos químicos y organismos microscópicos pueden representar un riesgo para determinadas operaciones industriales simultáneamente (Ortiz, 2020). Los microorganismos que provocan enfermedades transmitidas por el agua vuelven peligroso su consumo para los seres humanos, el agua subterránea en zonas de piedra caliza puede estar muy elevados de bicarbonatos de calcio (dureza) en el agua demanda la realización de procesos de ablandamiento previos a su utilización (Ortiz, 2023). Según el uso previsto del agua, sus requisitos de calidad son normativas referentes a aspectos físicos, químicos y biológicos establecidos por las normas nacionales e internacionales, internacional para determinar la necesidad de tratamiento, es fundamental estar al tanto de los criterios de la calidad particulares para cada tipo de uso, los estándares de calidad también se



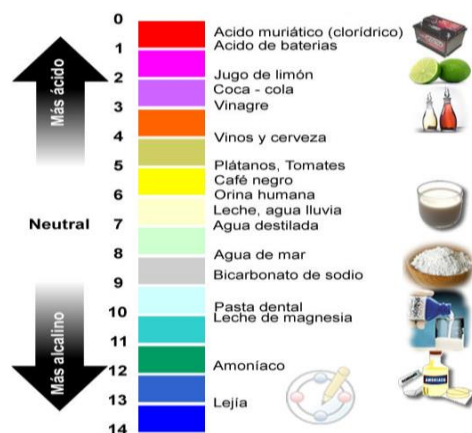
utilizan para el seguimiento. Tratamientos y, si es necesario, corregirlos (Marín, 2010).

### **2.2.3. Potencial de hidrogeno (pH)**

El potencial de hidrógeno del agua era previamente un concepto poco conocido, hace apenas unos años empezamos a abordar el concepto de pH, algunos fabricantes de productos cosméticos han optado el uso de este término como una estrategia de marketing, habiendo hincapié en el “pH neutro” como indicador de la naturalidad o el respeto hacia nuestra piel (Zegarra et al., 2018). La determinación del pH en el agua potable, una práctica común entre las empresas de suministro de agua, se erige como el método principal para establecer una escala de lo ácido hasta el alcalino y que va de 0 a 14 en escala, el agua pura se encuentra en el punto medio, con un pH 7, líquidos con pH inferior a 7, como el zumo de limón (pH 2.5) y el café (pH 5), se catalogan como ácidos, mientras que sustancias alcalinas abarcan desde el agua de caliza, con un pH ligeramente superior a 7, hasta la sosa cáustica, con un pH de 14, mostrado en la figura 1 (Suerp, 2020).

**Figura 1**

*Índice de pH*



Nota: (Mima, 2023)

#### 2.2.4. Calidad y Regulación

La calidad y regulación del agua busca definir parámetros y normas que garanticen que el agua utilizada para el consumo cumpla con los requisitos de salubridad, esto implica observación continua, el tratamiento para eliminar elementos perjudiciales y aplicación de regulaciones gubernamentales para preservar la salud pública, la conciencia y la educación son esenciales para estimular el acatamiento de estas normativas y mantener la provisión ininterrumpida de agua seguro y propicio para la sociedad (MINSa, 2011).

#### 2.2.5. Hipoclorito De Sodio

Ampliamente utilizado en tratamientos de agua, en la industria y en el hogar, el hipoclorito de sodio requiere un manejo cuidadoso, comprender sus propiedades y aplicar medidas de seguridad son imperativos para garantizar una adecuada manipulación en diferentes contextos (Morales, 2006).



Abundantemente conocido por sus usos en productos blanqueadores y diversas industriales, el hipoclorito de sodio es comúnmente vendido en el mercado, destacando su importancia y versatilidad (Morales, 2006).

### **2.2.5.1 Características**

El hipoclorito de sodio, conocido como lejía al diluirse en agua, posee la fórmula  $\text{NaClO}$  y destaca por su inestabilidad y fuerte capacidad oxidante, pudiendo encontrarse en forma líquida o anhidra, con un característico olor penetrante y color verde amarillento (Tremex, 2023).

### **2.2.6. Usos Del Hipoclorito De Sodio**

Aparte de sus usos convencionales, se utiliza comúnmente en la fase de acondicionamiento del agua para el consumo, una vez eliminada su turbidez, durante el proceso de potabilización, se aconseja que la concentración no sobrepase el 10%, y la cantidad aplicada debe situarse entre 0.5 y 1 mg por litro, es esencial señalar que el hipoclorito de sodio utilizado en este procedimiento difiere del cloro comercial, ya que este último puede contener otros productos químicos potencialmente perjudiciales para la salud (González et al., 2018), un ejemplo de envase se muestra en la figura 2.

### **Figura 2**

*Recipiente de cloro*



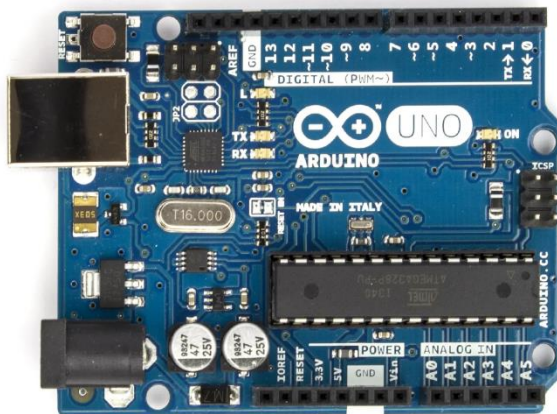
Nota:(Hydralt, 2023)

### 2.2.7. Arduino uno

Fundamentado en una placa de hardware de fuente abierta, Arduino es un marco de desarrollo que incluye un microcontrolador reprogramable y pines hembras para facilitar la conexión con sensores y actuadores, la placa, una PCB, ofrece una base robusta y compacta para la construcción de circuitos electrónicos, eliminando las preocupaciones del usuario final sobre las conexiones eléctricas y permitiéndoles iniciar rápidamente el desarrollo de aplicaciones electrónicas variadas, se muestra en la Fig. 3.

**Figura 3**

*Equipo Arduino*



Nota: (Urbantecno, 2023)

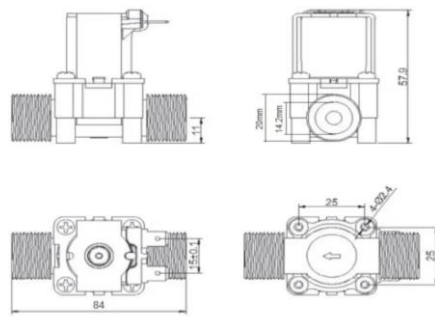
### 2.2.8. Válvulas Solenoide

La válvula solenoide, es un mecanismo operado por corriente eléctrica, se utiliza para regular el paso de fluidos o gases, se encuentra en posición totalmente abierta o totalmente cerrada, a diferencia de las válvulas motorizadas que tiene una función moduladora, no se realiza la regulación del caudal mediante la válvula de solenoide, sino que puede encontrarse en estados totalmente abiertos o cerrados, su operación implica el uso de un solenoide para gestionar un flujo de

distintos fluidos, teniendo en consideración factores como presiones, viscosidad y la compatibilidad de los materiales utilizados en su construcción, puede cerrarse por acción de la gravedad, aplicando fuerza mediante presión o empleando un resorte, y se abre mediante el desplazamiento de un émbolo activado a través de la acción magnética de una bobina eléctricamente energizada, o viceversa (Moncayo, 2019), se muestra en la figura 5.

#### Figura 4

*Modelo en planta y elevación de la válvula senoidal*

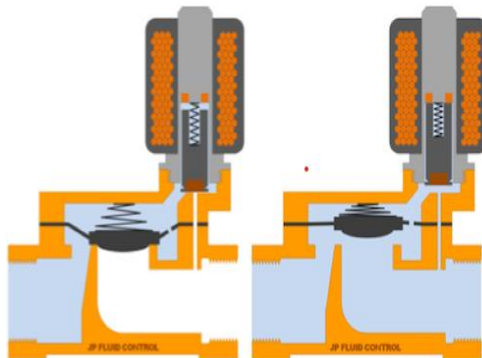


Nota: (China, 2023)

Un electroimán, un tipo especial de imán, produce línea de fuerza magnética mediante el flujo de corriente eléctrica, su relevancia radica en el ámbito de los controles automáticos, ya que facilita la creación o eliminación de un campo magnético al encender o apagar la corriente eléctrica, también conocida como “el operador”, un ejemplo elemental de electroimán es el solenoide, que comprende un rollo de alambre de cobre aislado formando una bobina, generado una fuerza magnética significativa al ser activado (Dadin, 2020), se muestra un ejemplo en la figura 6.

## Figura 5

### *Flujo del agua*



Nota: (Tameson, 2023)

Diseñada para controlar la circulación de agua dentro de conductos, la electroválvula solenoide de 12 VDC, con un diámetro de “1/2”, opera en modo ON/OFF, al activarse el solenoide desplaza el diafragma de la válvula, facilitando el paso del fluido, en ausencia de energía (Bustamante, 2020), se muestra en la figura 4.

## Figura 6

### *Válvulas senoidales*



Nota: (Teslaelectronic, 2023)

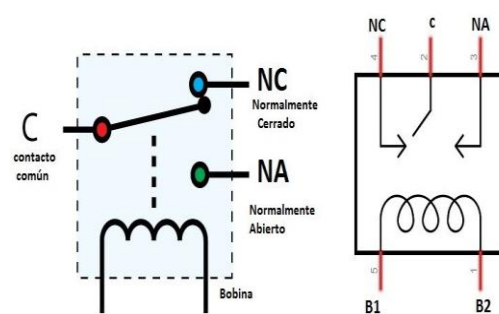
### 2.2.9. Relés

El relé, un dispositivo electromecánico, opera como un interruptor controlado electrónicamente, su mecanismo se basa en una bobina y un electroimán, los cuales activan un conjunto de contactos para facilitar la apertura o cierre de circuitos electrónicos de forma independiente (Theodoridis & Kraemer, 2020), se muestra en la Fig. 7.

Funcionando como un interruptor automático controlado por electricidad, el relé posibilita la apertura o cierre de circuitos electrónicos sin intervención humana, gracias a su capacidad para controlar circuitos de salida más potentes, pueden compararse con un amplificador electrónico, en el ámbito histórico de la telegrafía, se utiliza como repetidor para generar nuevas señales a partir de corrientes provenientes de pilas locales, a partir de una señal débil recibida (Bolanos, 2019).

**Figura 7**

*Ficha técnica del relé*



Nota: (Voltione, 2023)

La aplicación de un módulo relé simplifica la supervisión del encendido y apagado de aparatos conectados a una fuente de energía externa, desempeñando el papel de interruptor, se activa y desactiva mediante una entrada de datos,

ofreciendo un control inmediato y directo (Bolanos, 2019), se muestra en la figura 8.

### Figura 8

*Modulo relé*



Nota: (Ebay, 2023)

### 2.2.10. Sensores de Red Inalámbrica

Las WSN (Wireless Sensor Network) se fundamentan en nodos de bajo costo y consumo que tienen la capacidad de recibir y procesar información de su entorno de forma local, estos nodos transmiten la información mediante conexiones inalámbricas hacia un nodo coordinador central, los nodos cumplen remotos envían la información al centro de coordinación (Stankovic, 2018). En una red de sensores inalámbricos, múltiples dispositivos están dispersos especialmente y hacen uso de sensores para monitorear diversas situaciones ambientales en varios sitios, como la variación térmica, sonido, vibración, presión, movimiento e impurezas, la dispersión de los sensores puede ser estática o móvil (Torroja, 2021). Los factores habitualmente vigilados comprende la humedad, presión atmosférica, orientación y rapidez del viento, luminosidad, oscilación, tensión en cable eléctrico, niveles de sustancias químicas, contaminación atmosférica y procesos biológicos fundamentales (Calvo Salcedo et al., 2018).

### 2.2.11. Radar st-65<sup>a</sup>

Emplean un flotador dentro del líquido del tanque para señalar el nivel directamente, permitiendo diversas formas de conexión como métodos directos, magnéticos, eléctricos e hidráulicos (Feterreteria, 2023), se muestra en la figura 8.

Consiste en un flotador conectado a un contrapeso mediante una cinta y una polea, localizados fuera del tanque, la posición del contrapeso indica directamente el nivel, con un rango de medición igual a la altura del tanque, su aplicabilidad se limita a tanques abiertos debido a las dificultades para sellar herméticamente la cinta, en una versión alternativa, un motor eléctrico maneja la polea en lugar del contrapeso, controlando así la tensión de la cinta para presentar el nivel, siendo útil en tanque con partículas en suspensión o con una tapa flotante (François, 2020).

### Figura 9

*Radar*



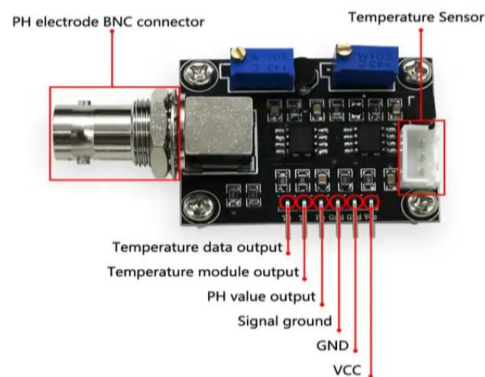
Nota: (Ferremax, 2023)

### 2.2.12. Sensor de pH de Agua

Con la placa de control principal, como Arduino, y la biblioteca de software, es viable ensamblar de manera sencilla un medidor de pH plug and play sin soldaduras, DFRobot ofrece una amplia selección de sensores de calidad del agua con dimensiones e interfaces uniformes, satisfaciendo no solo las exigencias de varias pruebas de calidad del agua, sino también siendo idóneos para el desarrollo de probadores multiparámetros en proyectos de bricolaje (Chen, 2023), se muestra en la Fig. 10, Fig. 11.

#### Figura 10

##### *Ficha técnica del módulo de Ph*

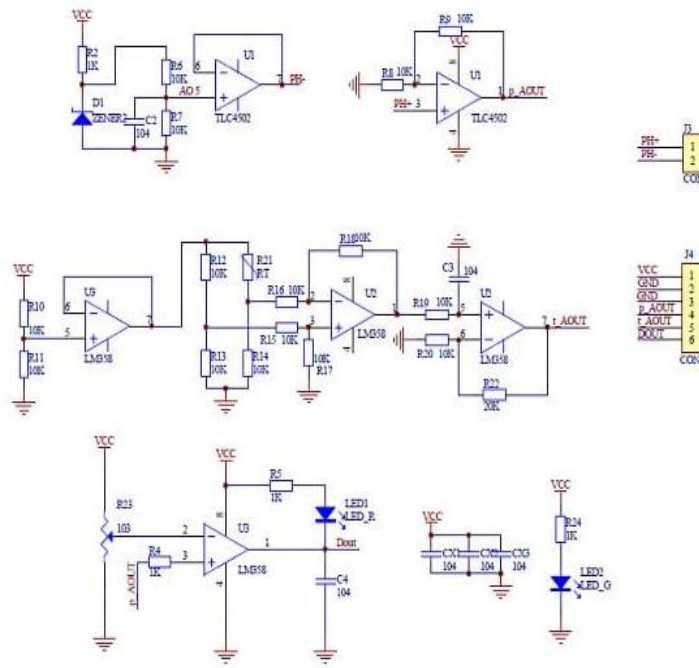


Nota: (Logoele, 2023)



**Figura 11**

*Diagrama de sensor de Ph*

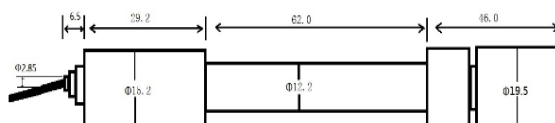


Nota: (Bolivia, 2023)

El pH, que determina la ácidos o alcalinidad de una solución, es también denominado índice de concentraciones de iones de hidrógeno, esta escala evalúa el comportamiento iónico en la solución y tiene aplicaciones importantes en medicina, química y agricultura, la escala varía de 0 a 14, siendo 7 el punto neutro en condiciones estándar, menor a 7 indica ácidos, cuando el valor 7, sugiere alcalinidad (Clark, 2023), se muestra en la Fig. 12. Fig. 13.

**Figura 12**

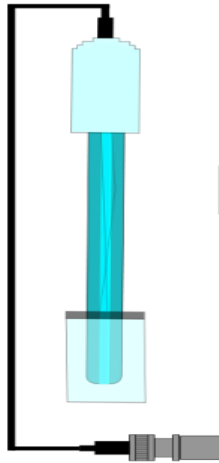
*Dimensión del sensor de ph*



Nota: elaboración propia

### Figura 13

#### *Sensor de ph*



Nota: (Mufida et al., 2020)

### 2.2.13. Soporte Convencional

El concepto de soporte convencional en ingeniería se refiere a la aplicación de prácticas, materiales y métodos consolidados para asegurar la seguridad, estabilidad y eficiencia en la edificación de estructuras. Estos enfoques convencionales ofrecen una base firme y confiable para el progreso exitoso de planes de ingeniería, el soporte es lo que sostiene, mantiene firme, apuntala y estabiliza (Masie, 2020), un ejemplo sería en la Fig. 14.

### Figura 14

#### *Soporte convencional*



Nota: (Häfele, 2023)



#### 2.2.14. IOT

IoT (Internet Of Things), la información se basa en la interconexión en la web facilita la transferencia de bienes y servicios que ocurre entre todo los elementos, dispositivos, objetos vinculados a la red, en este contexto, la referencia a la “red” incluye artículos cotidianos que suelen estar equipados con cierta inteligencia, además, internet funciona como un espacio para dispositivos electrónicos que intercambian información y datos, especial para el mundo circundante, así el internet de las cosas puede verse como una realidad el desarrollo de internet aumenta la conectividad información completa, mejor comprensión del acceso a información y servicio más amplios y sofisticados en inteligencia (Cama Pinto et al., 2012).

Trae un cambio radical en la calidad de vida y el suministro, generando accesibilidad a la nueva información, servicios especiales, en educación, seguridad, salud o transporte, adecuar los servicios de manera personalizada a las demandas del cliente, se erige como la clave esencial para potenciar la eficiencia operativa, sobre todo en empresas orientadas a la distribución extensa de red y redes locales inteligentes con dispositivos avanzados (Karen Rose, Scott Eldridge, 2015). Aporta beneficios al mejorar la supervisión y administración de activos y productos, amplían el conjunto de información disponible, posibilitando la optimización de dispositivos y recursos para lograr eficiencia, en este enfoque también crea la ocasión propicia para la innovación y la creación de nuevas propuestas (Hernández Rojas et al., 2020).

### 2.2.15. Plataformas de Informática en la Nube

El crecimiento en la accesibilidad de las plataformas en la nube posibilita que las empresas y los usuarios la posibilidad de obtener la infraestructura necesaria para expandirse, sin tener que encargarse de todos los aspectos operativos (Akamai, 2023). Con los adelantos en el aprendizaje automático y el análisis, acompañados del acceso a grandes y diversos conjuntos de datos almacenados, permiten a las empresas obtener la información de la forma más eficaz y ágil (Osio et al., 2021). tipos de servicios se muestra en la Fig. 15.

- **Infraestructura como servicio (IaaS):** Un proveedor externo proporciona recursos de infraestructura tecnológica a pedido, como capacidad de cómputo, almacenamiento y redes, operando la infraestructura física. Sin embargo, los clientes deben obtener y gestionar el software requerido, como sistemas operativos y aplicaciones.
- **Plataforma como servicio (PaaS):** Modelo de computación de la nube donde el proveedor suministra y gestiona una plataforma completa de hardware y software, incluyendo middleware, herramientas de desarrollo y bases de datos, para que los clientes puedan desarrollar, probar, implementar y administrar aplicaciones.
- **Software como servicio (SaaS):** Proporciona aplicaciones software completas y listas para usar como un servicio en la nube. Los proveedores administran y mantienen estas aplicaciones, a las cuales los clientes pueden acceder y utilizar.

## Figura 15

*Tipos de servicios de nube*



Nota:(Mirchevski, 2024)

## CAPITULO III

### MATERIALES Y MÉTODOS

#### 3.1. MUESTRA DE LA INVESTIGACIÓN

Debido a que la población, el uso del agua es primordial para toda la institución, motivo por el cual se utiliza una muestra censal, contando una población aproximada de 2900 personas, siendo personal administrativo, docentes y estudiantes de nivel secundario con turno de clases mañana y tarde (Antonio, 2023).

#### 3.2. UBICACIÓN DE LA INVESTIGACIÓN

##### Figura 16

*Ubicación de la Gran Unidad secundaria José Antonio Encinas*



Elaboración propia

Se desarrolló en la Gran Unidad Escolar José Antonio Encinas, colegio público que se encuentra ubicado en la región de Puno, Provincia de San Román, distrito de Juliaca, en la dirección JIRÓN LAMBAYEQUE 1180, con las coordenadas -15.48791, -70.12417 (Encinas, 2023), se muestra en la Fig. 16.



La institución cuenta con un comedor donde acuden todo el personal que conforman la comunidad educativa, incluyendo estudiantes, docentes y personal de la institución.

### **3.3 METODOLOGÍA**

#### **3.3.1. TIPO DE INVESTIGACIÓN**

Se eligió un método de investigación descriptivo debido a que está dirigido a cumplir con los requisitos del problema identificado, que incluye pruebas en un entorno estrictamente controlado o en condiciones específicas de laboratorio, este tipo experimental se implementó con el objetivo de probar empíricamente las hipótesis relacionadas con el sistema propuesto (Sampieri et al., 2017).

#### **3.3.2. DISEÑO DE LA INVESTIGACIÓN**

Es de naturaleza cualitativa porque se enfoca en mediciones numéricas, pero también empleo el diseño experimental, porque se manipula la variable independiente, se escoge la muestra y se compara los resultados de muestras obtenidas (Sampieri et al., 2017).

### **3.4. TÉCNICAS DE LA INVESTIGACIÓN**

La técnica de recopilación de datos para el monitoreo y cloración del agua en la Gran Unidad Escolar José Antonio Encinas en el Distrito de Juliaca-2023, se basa en la inspección visual a través del programa Arduino y en el sistema. La medición del pH es fundamental para asegurar la potabilización del agua y se lleva a cabo mediante instrumentos calibrados según las normas del Perú. Estos instrumentos están controlados



por un microcontrolador que facilita la vigilancia continua del pH, este enfoque integrado garantiza la seguridad y calidad del agua suministrada.

**Tabla 1**

*Se muestran los materiales usados en el sistema de monitoreo y cloración*

<b>MATERIALES</b>	<b>UNIDAD</b>
Módulos relés	Unid.
Sensor de pH	Unid.
Válvula solenoide	Unid.
Módulo radar	Unid.
Arduino IDE	Unid.
Pantalla LCD TFT	Unid.
Protoboard	Unid.
Hipoclorito de sodio	Litros
Tuvo pvc ½”	Mts.
Codos ½”	Unid.
Unión ½”	Unid.
Teflón	Unid.
Cables 12v	Mts.
Cable jumper macho	Unid.
Cable jumper hembra	Unid.
Motor monofásico 1HP	Unid.
Recipientes grandes	Unid.
Recipientes pequeños	Unid.

Elaboración propia



### 3.5. MÓDULO RELÉ

El módulo cuenta con un relé de excelente calidad producido por songle, con la habilidad de manejar cargas de hasta 250v y 10 amperios, además, presenta indicadores visuales, como un LED rojo para la alimentación y un LED verde para la activación, en contraste con los módulos de relé con múltiples canales, este dispositivo no incorpora optoacopladores; en su lugar, utiliza un transistor para activar el relé, se muestra un ejemplo en la figura 17. Su diseño está especialmente orientado para facilitar la integración con placas como Arduino, Raspberry Pi, ESP8266 (NodeMCU y Wemos), teensy y pic.

**Figura 17**

*Modulo relé*



Nota: (Ebay, 2023)

El funcionamiento del relé implica la activación ocurre típicamente cuando recibe un nivel lógico bajo (0 voltios), mientras que la desactivación se produce con un nivel lógico alto (12 voltios), se recomienda en la programación con Arduino el uso de temporizadores mediante la función "millis()" para evitar el bloqueo del sistema al activar/desactivar el relé, en lugar de la función "delay".

Este módulo relé es versátil y puede manejar diversas cargas, como bombillas, se abarcan motores AC de 220 V, motor DC, solenoides, electroválvulas y calentadores de agua, entre otros actuadores. Se aconseja verificar las conexiones antes de la alimentación

y adoptar prácticas seguras, como encapsular el circuito en un estuche protector, se muestra en la fig. 18, fig. 19 y fig. 20.

### Figura 18

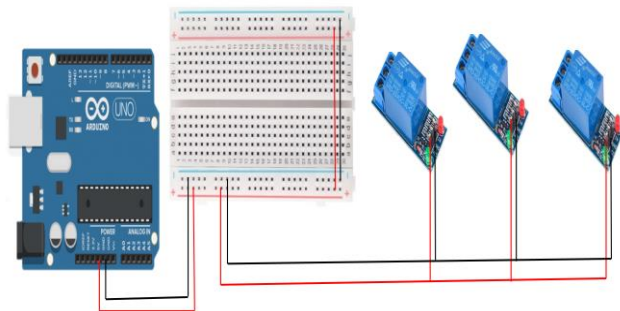
*Características del módulo relé*



Nota:(Wiki, 2023)

### Figura 19

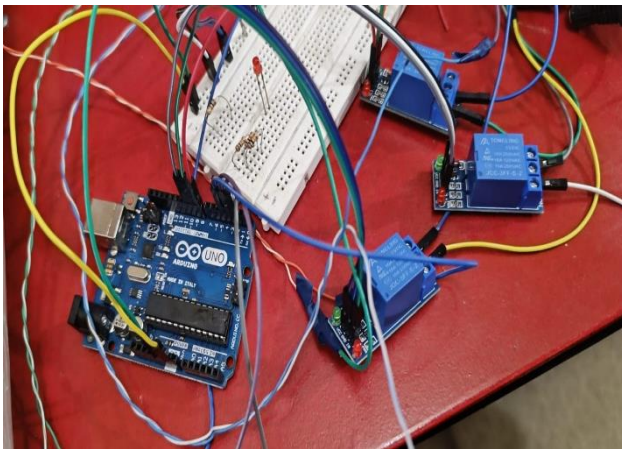
*Diagrama de los relés*



Nota: elaboración propia

**Figura 20**

*Ensamblaje de los relés a la placa Arduino*



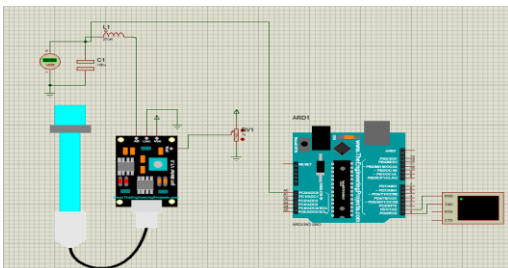
Elaboración propia

### 3.6. MÓDULO DE SENSOR DE PH

El módulo sensor de detección del valor de PH y el conjunto de sonda de PH digital resistente al agua se utilizan principalmente para monitorear y controlar el valor de PH. Los conectores BNC son adecuados para la mayoría de medidores y controladores de pH y se utilizan ampliamente en acuarios, hidroponía, laboratorios, se muestra en la Fig. 21. El rango de concentración detectable es PH0-14, lo que hace que el módulo sensor de pH tenga un rango de aplicación más amplio. El tiempo de respuesta del sensor es  $\leq 5S$ , el tiempo de establecimiento es  $\leq 60S$  y la operación es eficiente y conveniente.

**Figura 21**

*Diagrama de Sensor de pH hacia la Placa Arduino en Proteos*

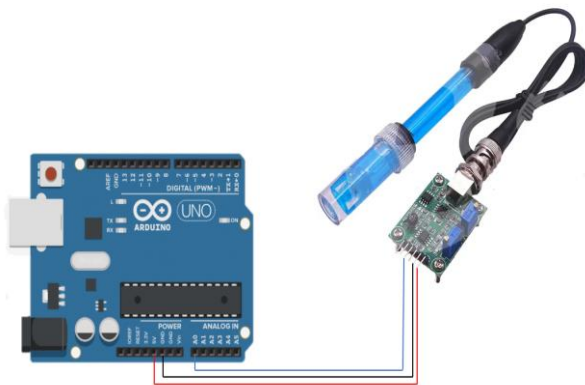


Elaboración propia

Utilice hardware adicional para realizar pruebas. Rendimiento de los sensores. Se utiliza Arduino UNO porque es un microcontrolador confiable, económico y adecuado para operar los sensores de la investigación.

### Figura 22

#### *Diagrama del Sensor de pH*

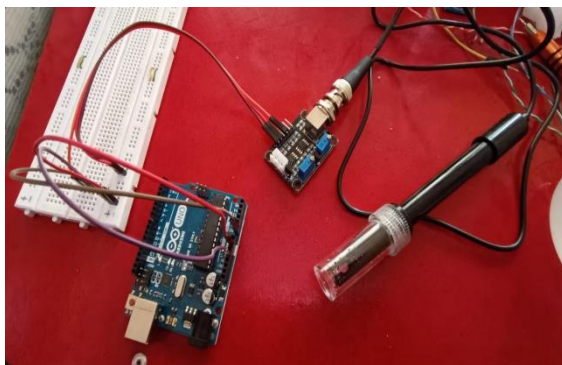


Elaboración propia

En la Fig. 22, Fig. 23 este sensor se conectó al pin A0 analógico y se alimentó de 5 V, mientras que la tierra se conectó al puerto (GND) de la placa del Arduino. Esta configuración nos permitió obtener mediciones del pH del agua en el sitio de estudio. Esta imagen muestra el proceso de monitoreo de variables utilizado por el Instituto José Antonio Encinas para detectar la cloración.

### Figura 23

#### *Ensamblaje del sensor de pH hacia la placa Arduino*



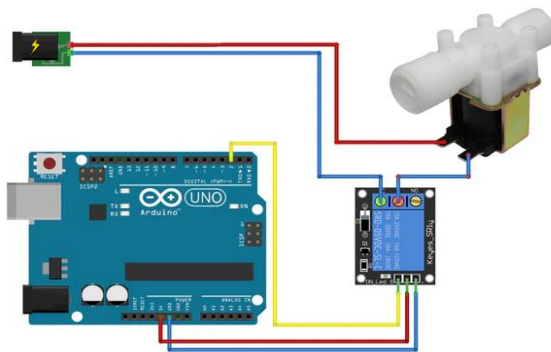
Elaboración propia

### 3.7. MÓDULO DE VALVULA SOLENOIDE

El módulo relé de 12v se utiliza principalmente para el funcionamiento de las válvulas solenoides, de esta manera poder controlar el funcionamiento con la placa del Arduino, este se conectó al pin 2 digitales, y el pin de VCC se conecta a 5V, mientras que el pin de tierra al (GND), del módulo los pines están conectados hacia la válvula el positivo directo a una fuente de 12v, el contacto que se utilizó es el normalmente abierto (NO) conectado a la fuente de 12v, el común (COM) conectado a la válvula solenoide, un ejemplo sería la Fig. 24, Fig. 25, Fig. 26 y Fig. 27.

#### Figura 24

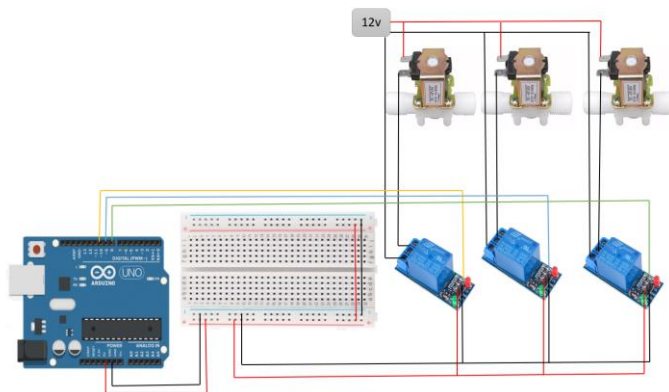
*Diagrama del módulo relé y válvula senoidal hacia la placa Arduino*



Elaboración propia

## Figura 25

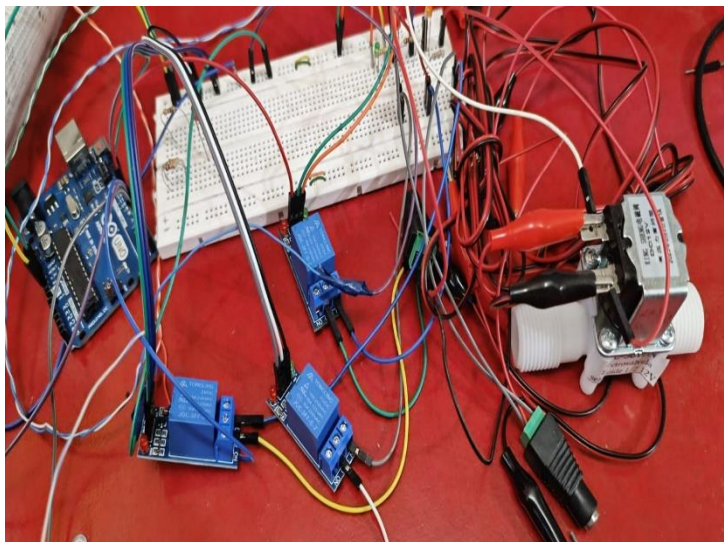
*Diseño de las válvulas*



Elaboración propia

## Figura 26

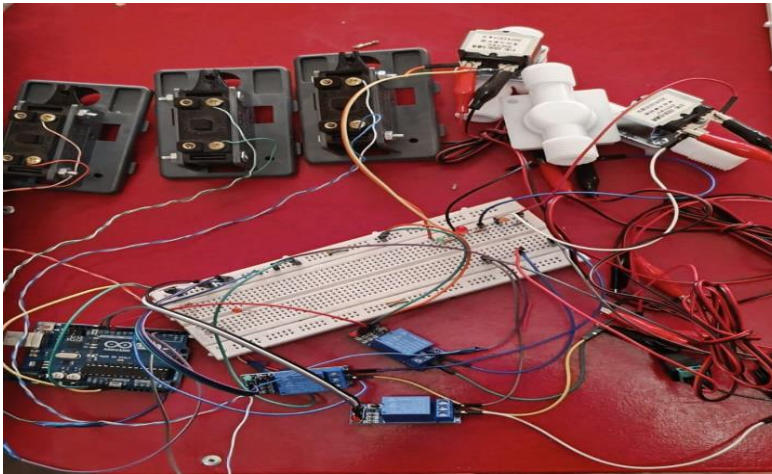
*Ensamblaje de los relés y las válvulas hacia la placa Arduino*



Elaboración propia

## Figura 27

### *Ensamblaje de las válvulas*



Elaboración propia

## 3.8. MÓDULO RADAR

En la Fig. 28 las conexiones del radar hacia la placa Arduino.

## Figura 28

### *Radar*

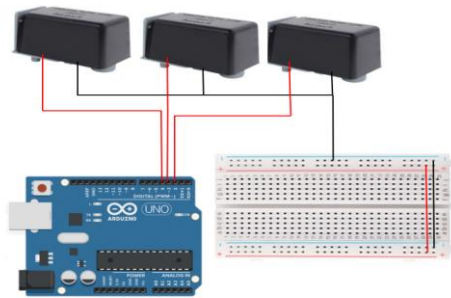


Nota: (Ferremax, 2023)

En la Fig. 29 y Fig. 30 se muestra la conexión del radar hacia la placa Arduino, donde la conexión es en el pin digital 2, 3, 4.

### Figura 29

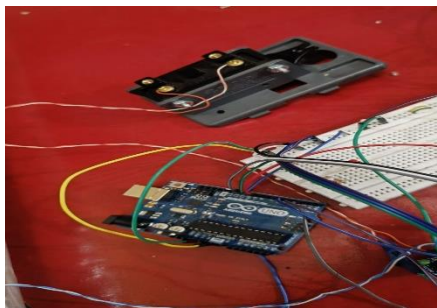
*Diagrama de los radares hacia la placa Arduino*



Elaboración propia

### Figura 30

*Ensamblaje del radar hacia la placa Arduino*



Elaboración propia

## 3.9. HIPOCLORITO DE SODIO AL 5%

La cantidad para la cloración de agua para la Gran Unidad Escolar José Antonio Encinas en el tanque, se utilizó la cantidad de 20L, y se sacó la cantidad de cloro en base a la formula en ml.

$$P_{(gr)} = \frac{V_{(L)} * C_{(mg/L)}}{10 * (\% DE CLORO)}$$

$$C_1 * V_1 = C_2 * V_2$$

Donde:

- V: volumen del producto a disolver en el tanque





- C: concentración de cloro de solución a prepararse en (mg/l o ppm)
- 150-200 ppm en: captaciones, CRP.
- 50 ppm (partes por millón) en: Reservorios, tuberías y pozos.
- V: volumen útil de la estructura a clorar en litros
- %: porcentaje de cloro (hipoclorito de sodio al 5%)

**Tabla 2**

*Medición de Hipoclorito de Sodio*

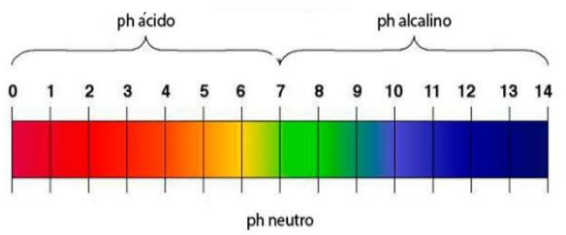
<b>Capacidad</b>	<b>Cantidad de hipoclorito</b>
Tanque de 2500L	70ml
Tanque de 1000L	40ml
Tanque de 650L	25ml
Tacho de 50L	2ml
Tacho de 20L	1ml

Elaboración propia

El análisis se efectúa para comprender el pH del agua, los alimentos, los ingredientes, etc. calidad; e indica qué tan ácidos o básicos son. Estas medidas van de 0 a 14, siendo 7 una medida neutral, un pH superior a 8 se considera alcalino e inferior a 6 se considera ácido, recuerda siempre que, en cada punto de medición, se evidencia un cambio que es diez veces mayor en la acidez, esto significa que el pH 6 es 10 veces más ácido que el pH 7. En el Perú, la normativa se encuentra entre los 6.8 a 8.5 de PH, según Decreto Supremo N.º 031-2010-SA, se muestra en la Fig.31.

## Figura 31

### Nivel de pH



Nota: (Hannainstruments, 2023)

## 3.10. CALIBRACIÓN DEL SENSOR DE PH

En la Fig. 32 se hace una calibración con el agua destilada demostrando en el sistema un valor de 5 a 7 que es considerado por el índice de pH como adecuado.

## Figura 32

### Gráfico de agua destilada



Elaboración propia



## CAPITULO IV

### RESULTADOS Y DISCUSIÓN

#### 4.1. RESULTADOS DEL SANEAMIENTO DE LA CALIDAD DE AGUA DE LA GRAN UNIDAD ESCOLAR JOSÉ ANTONIO ENCINAS

Los resultados de pH, se obtuvo las muestras del tanque de la Gran Unidad Escolar José Antonio Encinas, dando como resultado el más bajo y más alto de la medida obtenida en diferentes días, observándose que es ligeramente ácida, se muestra en la Fig. 33, Fig. 34 y Tabla 3.

**Tabla 3**

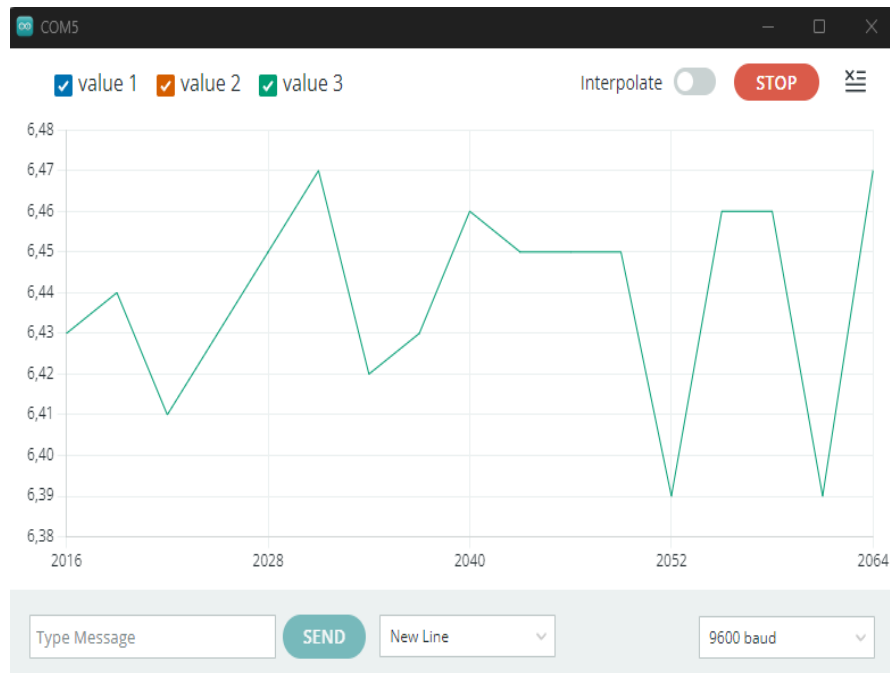
*Datos de Valor de pH*

Muestra	Día	Hora	Valor pH
1	19/12/23	10:05:53	6.37
2	23/12/23	09:53:03	6.40
3	26/12/23	09:30:57	6.44
4	27/12/23	10:11:45	6.52

Elaboración propia

### Figura 33

*Muestra de datos pre-cloración*



Elaboración propia

### Figura 34

*Muestra de la Pre-Cloración*



Elaboración propia

En la Fig. 35, Fig. 36 y Tabla 4, Posteriormente se añadió hipoclorito de sodio a las anteriores muestras, Se obtuvo que el pH se encuentra en un valor neutro.

**Tabla 4**

*Datos del valor de pH Clorado*

Muestra	Dia	Hora	Valor pH
1	19/12/23	10:35:50	7.20
2	23/12/23	10:23:00	7.31
3	26/12/23	10:00:45	7.40
4	27/12/23	10:41:30	7.52

Elaboración propia

**Figura 35**

*Gráfico de datos post-cloración*



Elaboración propia

### Figura 36

#### *Muestra de datos post-cloración*



Elaboración propia

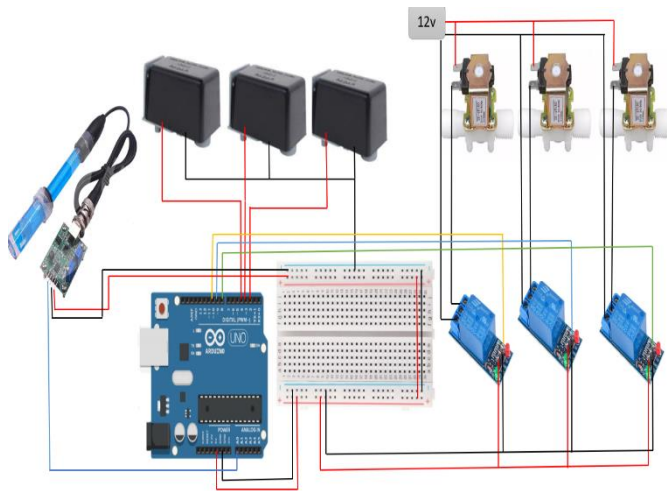
Cuando se le da el adecuado tratamiento del agua se obtiene resultados favorables hacia las personas, salud y económicamente, coincidiendo con (Benítez, 2021) quien obtuvo el pH de 7.35, según los valores nacionales e internacionales se demuestra que el agua apta para el consumo humano, En la normativa se encuentra entre los 6.8 a 8.5 de pH según Decreto Supremo N.º 031-2010-SA.

#### **4.2. RESULTADO DEL SISTEMA**

En conclusión, el sistema de monitoreo y cloración de agua en la Gran Unidad Escolar José Antonio Encinas en la ciudad de Juliaca. Abarcando tanto el aspecto hardware como el software. En el ámbito del hardware, se muestra la edificación y funcionamiento del modelo, mientras que en el software se expone la codificación asociada, en consecuencia, se ha supervisado las variables del sensor de pH y automatizado las válvulas senoidales, radares de nivel de agua, mostrado en la Fig. 37 y Fig. 38.

**Figura 37**

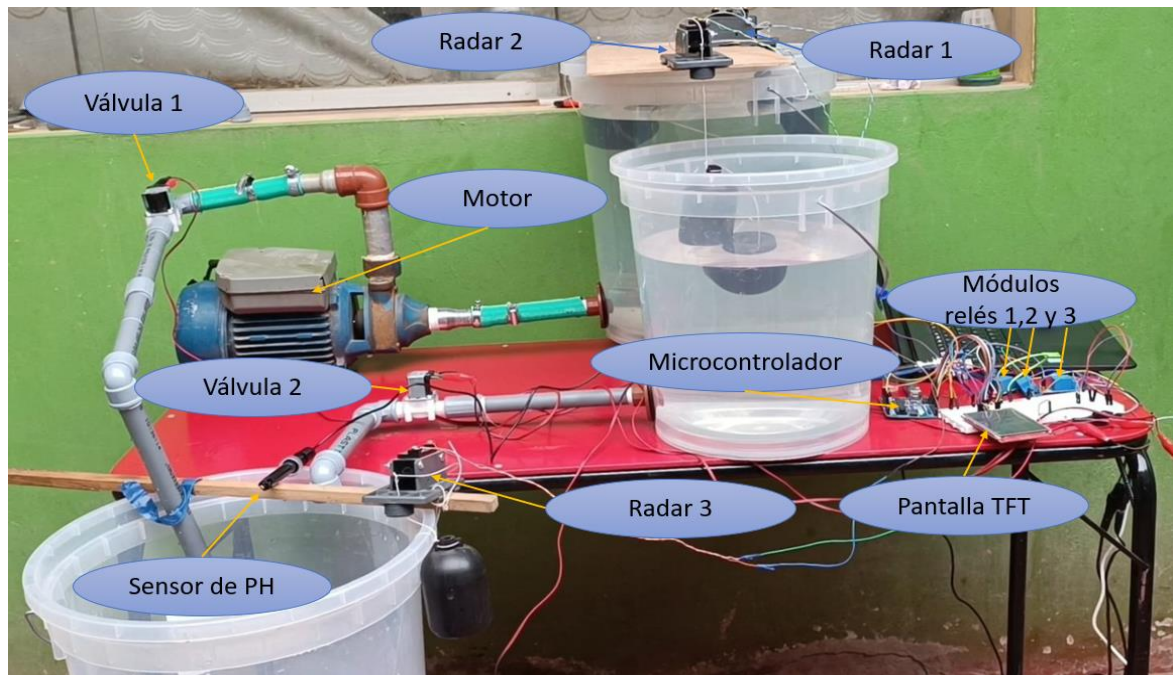
*Diagrama de la implementación*



Elaboración propia

**Figura 38**

*Ensamblaje del equipo*



Elaboración propia

En la Tabla 5 se muestra el funcionamiento del software del sistema de cloración, se incluyen las bibliotecas para la investigación.” Adafruit\_GFX” y “Adafruit\_ILI9341”

son bibliotecas para manejar el display TFT, “Wire” para la comunicación I2C, “Sodaq\_DS3231” para el manejo del módulo RTC, y “SPI” para la comunicación serie.

### Tabla 5

#### *Librerías de la Programación*

---

```
1 #include "Adafruit_GFX.h"
2 #include "Adafruit_ILI9341.h"
3 #include <Wire.h>
4 #include "Sodaq_DS3231.h"
5 #include <SPI.h>
```

---

Elaboración propia

En la Tabla 6 se definen los pines para la comunicación con el Display TFT.

### Tabla 6

#### *Comunicación del Display*

---

```
7 #Define TFT_DC 9
8 #Define TFT_CS 10
9 #Define TFT_RST 8
10 #Define TFT_MISO 12
11 #Define TFT_MOSI 11
12 #Define TFT_CLK 13
```

---

Elaboración propia

En la Tabla 7 se crea una instancia de la clase “Adafruit\_ILI9341” para manejar el display TFT con los pines previamente definidos.

### Tabla 7

#### *Librería Adafruit\_ILI9341*

---

```
14 Adafruit_ILI9341 tft = Adafruit_ILI9341(TFT_CS,
      TFT_DC, TFT_MOSI, TFT_CLK, TFT_RST, TFT_MISO);
```

---

Elaboración propia

En la Tabla 8 se definen los pines para los radares de nivel y los pines para controlar los relés.



## Tabla 8

### *Pines del radar y relé*

---

```
16  const int radarPin1 = 2;  
17  const int radarPin2 = 3;  
18  const int radarPin3 = 4;  
19  
20  const int relayPin1 = 5;  
21  const int relayPin2 = 6;  
22  const int relayPin3 = 7;
```

---

Elaboración propia

En la Tabla 9 se establecen los tiempos de activación para cada válvula en segundos.

## Tabla 9

### *Tiempo de las válvulas*

---

```
24  int valve1ActiveTime = 30;  
25  int valve2ActiveTime = 6;  
26  int valve3ActiveTime = 30;
```

---

Elaboración propia

En la Tabla 10 se anuncian variables para el seguimiento del tiempo y estado de cada válvula.

## Tabla 10

### *Tiempo y estado de las válvulas*

---

```
28  unsigned long valve1StartTime = 0;  
29  unsigned long valve2StartTime = 0;  
30  unsigned long valve3StartTime = 0;  
31  
32  boolean valve1Active = false;  
33  boolean valve2Active = false;  
34  boolean valve3Active = false;
```

---



Elaboración propia

En la Tabla 11 se configuran variables para el manejo del sensor de PH y el pin analógico A0.

### Tabla 11

#### *Pin del analógico del pH*

---

```
36  const int analogInPin = A0;
37  int buf [10];
38  int temp = 0;
39  unsigned long int inValue;
```

---

Elaboración propia

En la Tabla 12 se establecen valores máximo y mínimo para el PH.

### Tabla 12

#### *Valor del pH*

---

```
41  float maxPH = 0;
42  float minPH = 14;
```

---

Elaboración propia

En la Tabla 13 la función “setup()”, se inicializan los pines, se configura el display TFT, y se imprime la información en la pantalla.

### Tabla 13

#### *Función Setup*

---

```
44  void setup ()
45  {
46    Serial. Begin (9600);
47
48    pin Mode (radarPin1, INPUT_PULLUP);
49    pin Mode (radarPin2, INPUT_PULLUP);
50    pin Mode (radarPin3, INPUT_PULLUP);
51
52    pin Mode (relayPin1, OUTPUT);
```

---



---

```
53  pinMode(relayPin2, OUTPUT);
54  pinMode(relayPin3, OUTPUT);
55
56  digitalWrite(relayPin1, LOW);
57  digitalWrite(relayPin2, LOW);
58  digitalWrite(relayPin3, LOW);
59
60  tft.begin();
61  tft.setRotation(3); // Cambia este valor a 3 para establecer
una rotación de 270°
62  tft.fillScreen(ILI9341_BLACK);
63
64  printText("Ingeniería Electrónica", ILI9341_BLUE, 20, 5, 2);
65  printText("Juan Harris Mamani Mamani", ILI9341_GREEN, 14, 25,
66  2);
67  printText("Sensor de Nivel", ILI9341_YELLOW, 10, 40, 2);
68  printText("Radar", ILI9341_WHITE, 10, 60, 1);
69
70  tft.drawLine(0, tft.height() / 2 + 20, tft.width(),
tft.height() / 2 + 20, ILI9341_RED);
71
72  printText("Sensor de pH", ILI9341_BLUE, 10, 145, 2);
73  printText("pH", ILI9341_BLUE, 10, 160, 2);
}
```

---

Elaboración propia

En la Tabla 14 el bucle principal “loop ()”, se leen los estados de los radares y se establece el tiempo actual.

## Tabla 14

### *Función void loop*

---

```
75  void loop()
76  {
77    int radarState1 = digitalRead(radarPin1);
78    int radarState2 = digitalRead(radarPin2);
79    int radarState3 = digitalRead(radarPin3);
80
81    unsigned long currentTime = millis();
```

---

---

```
82
83     digital Write (relayPin1, LOW);
84     digital Write (relayPin2, LOW);
85     digital Write (relayPin3, LOW);
```

---

Elaboración propia

En la Tabla 15, Tabla 16, Tabla 17 esta línea se maneja las acciones relacionadas con la válvula 1. Si el radar 1 está activado y las otras válvulas no están activadas, se inicia el temporizador. Si la válvula 1 está activada y el tiempo no ha expirado, se enciende la válvula y se actualiza la pantalla, esta misma función se repite para las válvulas 2 y 3.

## Tabla 15

### *Programación del Radar 1*

---

```
87     if (radarStatel == LOW && !valve2Active && !valve3Active)
88     {
89         valve1StartTime = currentTime;
90         valve1Active = true;
91     }
92
93     if (valve1Active && (currentTime - valve1StartTime <=
94         valve1ActiveTime * 1000))
95     {
96         digitalWrite(relayPin1, HIGH);
97         Serial.print("Válvula 1: ");
98         Serial.println((currentTime - valve1StartTime) / 1000);
99         tft.fillRect(8, 70, 200, 30, ILI9341_BLACK);
100        printText("Válvula 1: Encendida", ILI9341_WHITE, 8, 70, 1);
101        printText("Tiempo: " + String((currentTime -
102            valve1StartTime) / 1000) + " seg", ILI9341_WHITE, 8, 80, 1);
103    }
104    else
105    {
106        valve1StartTime = 0;
107        valve1Active = false;
108        digitalWrite(relayPin1, LOW);
109        tft.fillRect(8, 70, 200, 30, ILI9341_BLACK);
110        printText("Válvula 1: Apagada", ILI9341_WHITE, 8, 70, 1);
```

---



---

```
111 }
```

Elaboración propia

## Tabla 16

### *Programación del Radar 2*

---

```
112 if (radarState2 == LOW && !valve1Active && !valve3Active)
113 {
114     valve2StartTime = currentTime;
115     valve2Active = true;
116 }
117
118 if (valve2Active && (currentTime - valve2StartTime <=
    valve2ActiveTime * 1000))
119 {
120     digitalWrite(relayPin2, HIGH);
121     Serial.print("Válvula 2: ");
122     Serial.println((currentTime - valve2StartTime) / 1000);
123     tft.fillRect(8, 90, 200, 30, ILI9341_BLACK);
124     printText("Válvula 2: Encendida", ILI9341_WHITE, 8, 90, 1);
125     printText("Tiempo: " + String((currentTime -
126 valve2StartTime) / 1000) + " seg", ILI9341_WHITE, 8, 100, 1);
127 }
128 else
129 {
130     valve2StartTime = 0;
131     valve2Active = false;
132     digitalWrite(relayPin2, LOW);
133     tft.fillRect(8, 90, 200, 30, ILI9341_BLACK);
134     printText("Válvula 2: Apagada", ILI9341_WHITE, 8, 90, 1);
135 }
```

---

Elaboración propia

## Tabla 17

### *Programación del Radar 3*

---

```
135 if (radarState3 == LOW && !valve1Active && !valve2Active)
136 {
137     valve3StartTime = currentTime;
138     valve3Active = true;
```

---



---

```
139     }
140
141     if (valve3Active && (currentTime - valve3StartTime <=
    valve3ActiveTime * 1000))
142     {
143         digitalWrite(relayPin3, HIGH);
144         Serial.print("Válvula 3: ");
145         Serial.println((currentTime - valve3StartTime) / 1000);
146         tft.fillRect(8, 110, 200, 30, ILI9341_BLACK);
147         printText("Válvula 3: Encendida", ILI9341_WHITE, 8, 110, 1);
148         printText("Tiempo: " + String((currentTime -
    valve3StartTime) / 1000) + " seg", ILI9341_WHITE, 8, 120, 1);
149     }
150     else
151     {
152         valve3StartTime = 0;
153         valve3Active = false;
154         digitalWrite(relayPin3, LOW);
155         tft.fillRect(8, 110, 200, 30, ILI9341_BLACK);
157         printText("Válvula 3: Apagada", ILI9341_WHITE, 8, 110, 1);
158     }
```

---

Elaboración propia

En la Tabla 18 se realizan lecturas del sensor de pH. Se promedian las lecturas y se calcula el valor del pH.

**Tabla 18**

*Programa de lectura del sensor de pH*

---

```
159 for (int i = 0; i < 10; i++)
160     {
161         buf[i] = analogRead(analogInPin);
162         delay (10);
163     }
164
165     for (int i = 0; i < 9; i++)
166     {
167         for (int j = i + 1; j < 10; j++)
168         {
```

---



---

```
169     temp = buf[i];
170     buf[i] = buf[j];
171     buf[j] = temp;
172 }
173 }
174
175 inValue = 0;
176 for (int i = 2; i < 8; i++)
177 {
178     inValue = inValue + buf[i];
179 }
180
181 float PHVol = (float)inValue * 100 * 5 / 1024 / 6;
182
183 float pHValue = -0.0554 * PHVol + 22.236;
184 Serial.print("PH = ");
185 Serial.println(pHValue);
```

---

Elaboración propia

En la Tabla 19 se determina un mensaje en función del valor de pH calculado y se imprime el valor en el que se encuentre.

**Tabla 19**

*Función del pH*

---

```
188 String mensaje;
189 if (pHValue < 4)
190 {
192     mensaje = "Muy ácido";
193 }
194 else if (pHValue >= 4 && pHValue < 5)
195 {
196     mensaje = "Ácido";
197 }
198 else if (pHValue >= 5 && pHValue < 7)
199 {
200     mensaje = "Ácido-bajo";
201 }
202 else if (pHValue >= 7 && pHValue < 8)
```

---



---

```
203  {
204      mensaje = "Neutral";
205  }
206  else if (pHValue >= 8 && pHValue < 10)
207  {
208      mensaje = "Alcalino-bajo";
209  }
210  else if (pHValue >= 10 && pHValue < 11)
211  {
212      mensaje = "Alcalino";
213  }
214  else if (pHValue >= 11)
215  {
216      mensaje = "Muy alcalino";
217  }
```

---

Elaboración propia

En la Tabla 20, El bucle principal, se imprime el mensaje del pH en la pantalla TFT, se muestra el valor del PH y el mensaje asociado, y se realiza una pausa de 1 segundos antes de repetir el bucle. La función “printText” se utiliza para imprimir el texto en la pantalla con algunas correcciones de caracteres especiales.

## Tabla 20

### *Programación del bucle principal*

---

```
218  mensaje.replace("í", "i");
219  mensaje.replace("é", "e");
220  mensaje.replace("á", "a");
221  mensaje.replace("ó", "o");
222  mensaje.replace("ú", "u");
223
224  Serial.print("Mensaje: ");
225  Serial.println(mensaje);
226
227  tft.fillRect(10, 180, 200, 28, ILI9341_BLACK);
228  printText("PH = " + String(pHValue, 2), ILI9341_WHITE, 10,
229  180, 2);
```

---





---

```
230     printText(mensaje, ILI9341_WHITE, (tft.width() -
231 mensaje.length() * 6) / 10, 210, 2);
232
233     delay(1000);
234 }
235
236 void printText(String text, uint16_t color, int x, int y, int
237 textSize)
238 {
239     tft.setCursor(x, y);
240     tft.setTextColor(color);
241     tft.setTextSize(textSize);
242     tft.setTextWrap(true);
243
244     text.replace("í", "i");
245     text.replace("é", "e");
246     text.replace("á", "a");
247     text.replace("ó", "o");
248     text.replace("ú", "u");
249
250     tft.print(text);
251 }
```

---

Elaboración propia



## V. CONCLUSIONES

- El diseño del sistema de monitoreo y cloración propuesto se presenta como una solución eficiente para resguardar la calidad del agua suministrada mediante una evaluación cuidadosa de las necesidades, al adoptar este sistema automático, se concluye que mejora la supervisión de los parámetros del agua potable en la Gran Unidad Escolar José Antonio Encinas en el Distrito de Juliaca-2023.
- Explorar de manera exhaustiva el proceso de regulación para identificar oportunidades y fortalecer la regulación, mediante el análisis detallado de normativas, evaluación de prácticas existentes, y la elaboración de propuestas concretas para la optimización del sistema. Se destaca la intención de no solo entender el proceso actual, sino también de proponer mejoras específicas que puedan llevar a una mejora significativa en elevación de la calidad del agua y el seguimiento de las normas, se concluye que la exploración detallada del proceso de regulación de la Gran Unidad Escolar José Antonio Encinas ha proporcionado propuestas concretas para fortalecer el sistema, mejorando la calidad del agua potable y garantizando el seguimiento de las normas establecidas en el Perú.
- La plataforma de monitoreo proporciona un valor adicional de seguridad, permitiendo una respuesta inmediata ante posibles irregularidades en la calidad del agua, la evolución del sistema de monitoreo y cloración del agua, representa un avance a la innovación en el manejo de los recursos de agua potable, adopta esta tecnología para brindar soluciones modernas, en conclusión el sistema de sensores inalámbricos representa una inversión estratégica que no solo mejora la calidad del agua, sino que también establece una eficiente gestión de los recursos hídricos en la Gran Unidad Escolar José Antonio Encinas del distrito de Juliaca-2023.



## VI. RECOMENDACIONES

- Se recomienda hacer el continuo manteniendo del tanque cuando ya se ha culminado su tiempo de vida, de ser necesario cambiarlo a uno nuevo, es imprescindible llevar a cabo una supervisión constante de la calidad del agua y comprender como las tecnologías o diversos factores pueden influir en dicha calidad dependiendo el lugar en el que estén ubicados.
- Se recomienda hacer la optimización de la programación ya que desempeña un papel critico en funcionamiento del sistema. Sin embargo, este sistema puede ser mejorado he implementado con nuevos equipos que abarcan mayor precisión.
- Desarrollar campañas educativas periódicas dirigidas a la comunidad escolar sobre la importancia de un suministro de agua seguro y las medidas implementadas para garantizarlo. Fomentar hábitos de uso responsable y sostenible del agua, dentro y fuera.
- Para la investigación se recomienda usar un motor y así poder aumentar la presión ya que la caída de la gravedad es limitada, por ende, se utilizó un motor, si en caso de que tiene una altura adecuada, utilizando los tanques de mayor tamaño ya no es necesario el equipo.
- Se recomienda a los nuevos investigadores seguir con la línea de investigación, no solo con las instituciones, sino que también puede ser implementados en poblaciones más grandes, también estos pueden ser mejorados tanto como software y hardware del estudio y así mismos con los equipos.



## VII. REFERENCIAS

- Akamai. (2023). *informática en la nube*. <https://www.akamai.com/es/glossary/what-is-a-cloud-platform>
- Alvarado, S. (2020). Evaluación y mejora de la calidad del agua potable en la Institución Educativa N°3400 Raúl Porras Barrenechea de la localidad de Yurajhuanca en Simón Bolívar - Cerro de Pasco mediante el desarrollo de un sistema de purificación de agua [UNIVERSIDAD ESAN FACULTAD]. In *alicia*. <http://clik.dva.gov.au/rehabilitation-library/1-introduction-rehabilitation%0Ahttp://www.scirp.org/journal/doi.aspx?DOI=10.4236/as.2017.81005%0Ahttp://www.scirp.org/journal/PaperDownload.aspx?DOI=10.4236/as.2012.34066%0Ahttp://dx.doi.org/10.1016/j.pbi.201>
- Antonio, J. (2023). *Centro educativo: JOSE ANTONIO ENCINAS. 2021, 2*. <https://www.colegiosdelperu.com/jose-antonio-encinas-secundaria-juliaca>
- ATSDR. (2002). *División de Toxicología*. [www.atsdr.gov/es/](http://www.atsdr.gov/es/)
- Benítez, D. (2021). *SISTEMA DE CLORACIÓN AUTOMÁTICO PARA LA JUNTA ADMINISTRADORA DE AGUA POTABLE REGIONAL ORIENTAL MULALÓ- JOSEGUANGO BAJO-ALÁQUEZ* (Issue March) [UNIVERSIDAD TÉCNICA DE AMBATO FACULTAD]. <https://repositorio.uta.edu.ec/bitstream/123456789/32304/1/t1778ec.pdf>
- Bolanos. (2019). *Módulo de relés*. 8, 1–10. <https://www.bolanosdj.com.ar/MOVIL/ARDUINO2/moduloRele.pdf>
- Bolivia, S. S. (2023). *diagrama de sensor de ph*. <https://sawerssrl.freshdesk.com/support/solutions/articles/31000164678-modulo-ph-analogico-ph-4502c>
- Bosch J. (1999). La calidad de las aguas. In *Blanco del Agua en España* (Vol. 146, Issue 3388, pp. 103–104). [https://www.chj.es/es-es/medioambiente/planificacionhidrologica/Documents/Plan de Recuperación del Júcar/Cap.3\\_part2.\\_Libro\\_blanco\\_del\\_agua.pdf](https://www.chj.es/es-es/medioambiente/planificacionhidrologica/Documents/Plan%20de%20Recuperaci3n%20del%20Júcar/Cap.3_part2._Libro_blanco_del_agua.pdf)
- Bustamante, M. (2020). *VALVULAS SOLENOIDES*. <https://docplayer.es/13538898-Valvulas-solenoides-tipos-de-valvulas-de-solenoides.html>
- Cabrera, C. (2021). *Diseño e Implementación de un Sistema Automatizado para la*



- Dosificación de Cloro Residual a la Salida de Planta 1 en la PTAP - La Atarjea, 2020* [Universidad Tecnológica del Perú]. <https://hdl.handle.net/20.500.12867/4973>
- Calvo Salcedo, A. F., Bejarano Martínez, A., & Castillo González, A. (2018). Diseño prototipo de una red de sensores inalámbricos. *Visión Electrónica*, 12(1), 43–50. <https://doi.org/10.14483/22484728.13405>
- Cama Pinto, A., De la Hoz Franco, E., & Cama Pinto, D. (2012). Las redes de sensores inalámbricos y el internet de las cosas. *Inge Cuc*, 8(1), 1–10. <http://revistascientificas.cuc.edu.co/index.php/ingecuc/article/view/253>
- Chen, Y. (2023). *Sensor de ph*. <https://es.aliexpress.com/i/33046046748.html>
- China, M. in. (2023). *Especificación y plano*. [https://es.made-in-china.com/co\\_msrelay/product\\_Hot-Selling-Fpd360K-NPT1-4-Solenoid-Valve-Crimping-Terminals-with-Wires-Water-with-DC-12V\\_hyhinnsun.html](https://es.made-in-china.com/co_msrelay/product_Hot-Selling-Fpd360K-NPT1-4-Solenoid-Valve-Crimping-Terminals-with-Wires-Water-with-DC-12V_hyhinnsun.html)
- Chunga, A., & Vite, S. (2022). Propuesta de mejoramiento del sistema de agua potable en el Centro Poblado Aul, Distrito de Ayabaca, Provincia de Ayabaca- Piura, 2022 [Universidad César Vallejo]. In *Google Academico*. [https://repositorio.ucv.edu.pe/bitstream/handle/20.500.12692/50737/Cusma\\_GM-SD.pdf?sequence=1&isAllowed=y](https://repositorio.ucv.edu.pe/bitstream/handle/20.500.12692/50737/Cusma_GM-SD.pdf?sequence=1&isAllowed=y)
- Clark, D. (2023). *pH and Water*. <https://www.usgs.gov/special-topics/water-science-school/science/ph-and-water>
- Dadin, J. (2020). *Válvulas Solenoide*. 1–70. [http://www.jefferson.com.ar/en/down/Catalogo Neumatica-Hidraulica.pdf](http://www.jefferson.com.ar/en/down/Catalogo%20Neumatica-Hidraulica.pdf)
- Ebay. (2023). *Modulo rele*. <https://www.ebay.es/itm/255283312794>
- Encinas, J. A. (2023). *Gran Unidad Escolar José Antonio Encinas*. <https://www.google.com/maps/place/Gran+Unidad+Escolar+José+Antonio+Encinas/@-15.4879247,-70.1267863,1109m/data=!3m2!1e3!4b1!4m6!3m5!1s0x9167f3ea84f0cb31:0x6f833abd8812bdd7!8m2!3d-15.4879299!4d-70.1242114!16s%2Fg%2F1tczfzvx?entry=ttu>
- Escolero, O., Kralish, S., Martienez, S., & Pereochtchikova, M. (2016). Diagnóstico y análisis de los factores que influyen en la vulnerabilidad de las fuentes de abastecimiento de agua potable a la Ciudad de México, México. *Boletín de La Sociedad Geológica Mexicana*, 68(3), 409–427.



<https://doi.org/10.18268/bsgm2016v68n3a3>

- Espinoza, E., & Abril, J. (2020). *Diseño e implementación de un sistema de monitoreo y control de la concentración de manganeso en agua cruda en la planta de tratamiento de agua potable Tizán - ETAPA EP* [UNIVERSIDAD POLITÉCNICA SALESIANA SEDE CUENCA]. <https://dspace.ups.edu.ec/bitstream/123456789/19576/1/UPS-CT008903.pdf>
- Ferremax. (2023). *Radar*. <https://ferremax.shop/products/radar-p-cisterna-de-agua-st-65ab>
- Ferreteria, J. (2023). *Radar Automatico Control Tanque Agua C&a*. <https://ferreteriajireh.com.pe/p/radar-automatico-control-tanque-agua-c&a/1198>
- François, J. (2020). *Medición de Nivel* (pp. 1–17). [http://webdelprofesor.ula.ve/ingenieria/djean/index\\_archivos/Documentos/I4\\_Medicion\\_de\\_nivel.pdf](http://webdelprofesor.ula.ve/ingenieria/djean/index_archivos/Documentos/I4_Medicion_de_nivel.pdf)
- González, Y. Á., Jacqueline, T., & Pulgar, M. (2018). *Eugenio Espejo*. 12(1), 44–52. <https://eugenioespejo.unach.edu.ec/index.php/EE/article/view/40/206>
- Gorchev, H. G., & Ozolins, G. (2006). WHO guidelines for drinking- water quality. In *PRIMER APÉNDICE A LA TERCERA EDICIÓN* (Vol. 38, Issue 3). <https://sinia.minam.gob.pe/sites/default/files/sinia/archivos/public/docs/220.pdf>
- Häfele. (2023). *Soporte convencional*. <https://www.hafele.si/en/product/rtg-45-complete-set-tubular-table-base/P-00867698/>
- Hannainstruments. (2023). *Nivel de ph*. <https://www.hannacolombia.com/blog/post/792/especialistas-en-medicion-ph>
- Hernández Rojas, D., Mazon-Olivo, B., & Escudero, C. (2020). Internet de las cosas (IoT). *Análisis de Datos Agropecuarios*, 2–34. <https://doi.org/10.48190/9789942241207.3>
- Hydralt. (2023). *Hipoclorito de sodio*. <https://hydralt.com/>
- Kamarudzaman, K., & Hassan, J. (2021). Assessment of drinking water quality for raw water and treated water at Kangar, Perlis, Malaysia. *IOP Conference Series: Earth and Environmental Science*, 646(1). <https://doi.org/10.1088/1755-1315/646/1/012011>



- Karen Rose, Scott Eldridge, L. C. (2015). LA INTERNET DE LAS COSAS— UNA BREVE RESEÑA. *Methodologies and Techniques for Advanced Maintenance*, 2–83. [https://doi.org/10.1007/978-0-85729-103-5\\_5](https://doi.org/10.1007/978-0-85729-103-5_5)
- Logoele. (2023). *Modulo de ph*. <https://logoele.en.alibaba.com/search/product?SearchText=modulo de ph>
- Marín, R. (2010). Características físicas, químicas Y biológicas de las aguas. *Empresa Municipal de Aguas de Córdoba S.A. (EMACSA)*, c, 1–37. <https://www.google.com/search?q=Prof.+Dr.+Rafael+Marín+Galvín+Jefe&oq=Prof.+Dr.+Rafael+Marín+Galvín+Jefe&aqs=chrome..69i57j33i160.909j0j7&sourceid=chrome&ie=UTF-8>
- Masie, E. (2020). *Guía didáctica*. 1–4. <https://www.mantia.es/guias/gestion-auxiliar-de-archivo-en-soporte-convencional-o-informatico.pdf>
- Mechatronics, M. (2024). *Pantalla TFT*. 2024. <https://naylampmechatronics.com/lcd-color/144-display-lcd-tft-2pulg-rgb-spi-240x320-tactil.html>
- Mima. (2023). *Indice de pH*. <https://www.productosmima.com/ph-en-los-productos-de-limpieza/>
- MINSA. (2011). Reglamento de la calidad del Agua para consumo humano. *A Documentary History of Chinese Communism*, 1–46. <https://doi.org/10.4159/harvard.9780674734050.c14>
- Mirchevski, B. (2024). *Werpex*. 2024. <https://verpex.com/blog/cloud-hosting/battle-royale-iaas-vs-paas-vs-saas>
- Moncayo, M. (2019). *Instituto Superior Tecnológico “Central Técnico.”* 1–4. [https://riull.ull.es/xmlui/bitstream/handle/915/24203/Aprendizaje automatico para deteccion de trafico iot anomalo%2C spam y malware.pdf?isAllowed=y&sequence=1](https://riull.ull.es/xmlui/bitstream/handle/915/24203/Aprendizaje%20automatico%20para%20deteccion%20de%20trafico%20iot%20anomalos%20y%20malware.pdf?isAllowed=y&sequence=1)
- Morales, C. (2006). Tratamiento Y Desinfección De Agua Para Consumo Humano Por Medio De Cloro. In *Ciencia e Ingeniería* (Vol. 25, Issue 2486).
- Mufida, E., Anwar, R. S., Khodir, R. A., & Rosmawati, I. P. (2020). Perancangan Alat Pengontrol pH Air untuk Tanaman Hidroponik Berbasis Arduino Uno. *INSANtek*, 1(1), 13–19. <https://ejournal.bsi.ac.id/ejurnal/index.php/insantek/article/viewFile/8168/4052>



- OMS. (2022). *Agua para consumo humano Datos y cifras*. 2017–2019. <https://www.who.int/es/news-room/fact-sheets/detail/drinking-water>
- ONU. (2015). Agua Limpia Y Saneamiento: Por Qué Es Importante. *Objetivos de Desarrollo Sostenible*, 1–2. [https://www.un.org/sustainabledevelopment/es/wp-content/uploads/sites/3/2016/10/6\\_Spanish\\_Why\\_it\\_Matters.pdf](https://www.un.org/sustainabledevelopment/es/wp-content/uploads/sites/3/2016/10/6_Spanish_Why_it_Matters.pdf)
- Ortiz, P. (2020). Desinfección del agua para consumo humano. *Revista de Investigación Ciencia, Tecnología y Desarrollo*, 5(2), 1–101. <https://conasa.hn/files/64/Capacitaciones-2/338/Desinfeccion-del-Agua-para-Consumo-Humano.pdf>
- Ortiz, P. (2023). *Contaminación Microbiológica del Agua para consumo humano*. 1–79. <https://www.conasa.hn/files/64/Capacitaciones-2/414/Contaminacion-Microbiologica-del-agua-PEO2023.pdf>
- Osio, J., Salvatore, J., & Alonso, D. (2021). Tecnologías de IoT y aprendizaje automático para la solución de problemas en el medio productivo y el cuidado del medioambiente. *Workshop de Investigadores En Ciencias de La Computación*, 1–6. <http://sedici.unlp.edu.ar/handle/10915/120043>
- OXFAM. (2022). Entre 7 y 8 millones de peruanos no tienen acceso a agua potable | Oxfam en Perú. *OXFAM La Igualdad Es El Futuro*, 1. <https://peru.oxfam.org/qué-hacemos-ayuda-humanitaria/entre-7-y-8-millones-de-peruanos-no-tienen-acceso-agua-potable>
- Pilataxi, G., & Santos, J. (2019). *Automatización e implementación de un sistema de recolección, cloración y monitoreo de niveles de agua, cloro y oxígeno del agua potable del Caserío Mollepamba*. [ESCUELA SUPERIOR POLITÉCNICA DE CHIMBORAZO]. <https://books.google.com.co/books?id=WUaCDwAAQBAJ&pg=PA252&dq=Los+lodos+o+fangos+son+residuos+que+se+generan+en+las+estaciones+depuradoras+de+aguas+y+consisten+en+una+mezcla+de+agua+y+sólidos+separada+del+agua+tratada.+Las+características,+así+como+las+ca>
- Pluselectric. (2023). *Características del arduino*. <https://pluselectric.wordpress.com/2014/09/21/arduino-uno-especificaciones-y-caracteristicas/>
- QUIROGA, S., & VANEGAS, J. (2019). DISEÑO DE MEDIDAS DE CONTROL Y MONITOREO DE LA CALIDAD DEL AGUA PARA EL SISTEMA DE ACUEDUCTO VEREDAL EL CHUSCAL, MUNICIPIO DE CÓMBITA, BOYACÁ [Universidad Libre]. In *Progress in Retinal and Eye Research*.





<https://repository.unilibre.edu.co/handle/10901/19075>

- Sampieri, H., Collado, F., & Lucio, B. (2017). METODOLOGÍA DE LA INVESTIGACIÓN. In *Entretextos* (Vol. 9, Issue 25). <https://doi.org/10.59057/iberoleon.20075316.201725338>
- Stankovic, J. A. (2018). Wireless sensor networks. *Handbook of Real-Time and Embedded Systems*, 20–21. [https://doi.org/10.1007/978-0-387-49313-8\\_1](https://doi.org/10.1007/978-0-387-49313-8_1)
- Suero, M. (2020). Descripción de indicadores del pH del agua. *DESCRIPCIÓN DE INDICADORES*, 3. <https://www.ucm.es/data/cont/docs/952-2015-02-14-pH f.pdf>
- Tameson. (2023). *Acción indirecta*. <https://tameson.es/pages/electrovalvulas-como-funcionan>
- Teslaelectronic. (2023). *Valvulas senoidales*. <https://www.teslaelectronic.com.pe/producto/valvula-solenoide-electrica-1-2-12-vdc-para-agua-y-aire/>
- Theodoridis, T., & Kraemer, J. (2020). *uso del relé*. 1–5. [www.proserquisa.com](http://www.proserquisa.com)
- Torroja, Y. (2021). *DISEÑO DE LOS NODOS DE UNA RED INALÁMBRICA DE SENSORES PARA LA MEJORA DE LA CALIDAD AMBIENTAL EN LAS AULAS Y ESPACIOS DE LA ETSII-UPM Rodrigo* [UNIVERSIDAD POLITÉCNICA DE MADRID ESCUELA]. [https://oa.upm.es/69240/7/TFG\\_RODRIGO\\_SENDIN\\_MONTERO.pdf](https://oa.upm.es/69240/7/TFG_RODRIGO_SENDIN_MONTERO.pdf)
- Tremex. (2023). *Ficha tecnica hipoclorito de sodio al 5%*. 4–5. [https://limpiezaverde.cl/fichas\\_tecnicas/3598.pdf](https://limpiezaverde.cl/fichas_tecnicas/3598.pdf)
- Urbantecno. (2023). *Arduino*. <https://www.mundodeportivo.com/urbantecno/android/comenzando-con-arduino>
- Urtado, raul enrique. (2023). AGUA POTABLE Y SANEAMIENTO EN PERÚ. *FENTAP*, 1–40. <https://library.fes.de/pdf-files/bueros/peru/20508.pdf>
- Voltione. (2023). *ESPEQUEMA DE RELE*. <https://voltione.com/pages/que-es-rele>
- Wiki, S. (2023). *Características del rele*. <https://www.thegeekpub.com/wiki/sensor-wiki-ky-019-relay-module/>



Zegarra, T., García, G., & Etcheverry, M. (2018). *Importancia del pH en las industrias y módulo de laboratorio* (pp. 1–18). [http://www.biblioteca.udep.edu.pe/bibvirUDEP/tesis/pdf/1\\_197\\_184\\_140\\_1851.pdf](http://www.biblioteca.udep.edu.pe/bibvirUDEP/tesis/pdf/1_197_184_140_1851.pdf)

Zurita, G. (2021). *ESTRATEGIA DE POTABILIZACION DE AGUA PARA CONSUMO HUMANO EN LA COMUNIDAD DE YAYANI ALTO*. [UNIVERSIDAD MAYOR DE SAN SIMÓN]. [http://ddigital.umss.edu.bo:8080/jspui/bitstream/123456789/23713/1/ESTRATEGIA DE POTABILIZACION DE AGUA PARA CONSUMO HUMANO EN LA COMUNIDAD DE YAYA.pdf](http://ddigital.umss.edu.bo:8080/jspui/bitstream/123456789/23713/1/ESTRATEGIA%20DE%20POTABILIZACION%20DE%20AGUA%20PARA%20CONSUMO%20HUMANO%20EN%20LA%20COMUNIDAD%20DE%20YAYA.pdf)

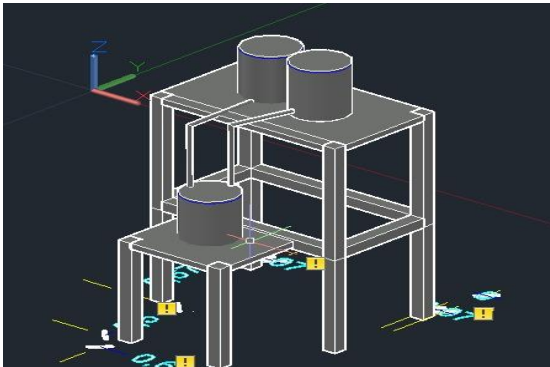
## ANEXOS

### ANEXO 1

*Diseño del soporte convencional*

#### Figura 39

*Isometría del Soporte*



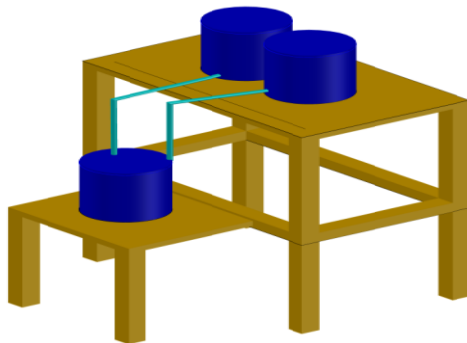
Elaboración propia

### ANEXO 2

*Soporte 3D*

#### Figura 40

*Soporte 3D*



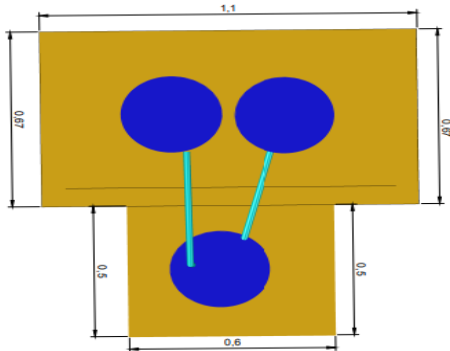
Elaboración propia

### ANEXO 3

*Planta del Soporte*

**Figura 41**

*Planta del Soporte*



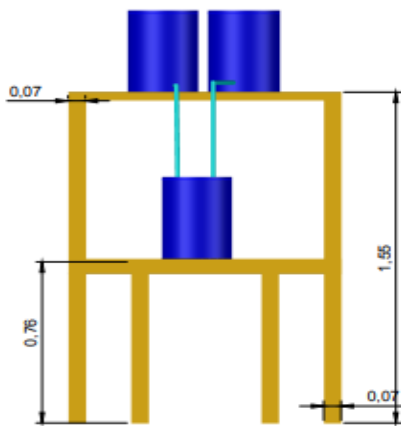
Nota: elaboración propia

### ANEXO 4

*Elevación del Soporte*

**Figura 42**

*Elevación del Soporte*



Nota: elaboración propia

## ANEXO 5

### *Codigo de Prueba de los Radares*

#### **Figura 43**

### *Codigo de Prueba de los Radares*

```
1  const int switchPin1 = 2;
2  const int switchPin2 = 3;
3  const int switchPin3 = 4;
4
5  const int relayPin1 = 8;
6  const int relayPin2 = 9;
7  const int relayPin3 = 10;
8
9  int valve1ActiveTime = 30;
10 int valve2ActiveTime = 6;
11 int valve3ActiveTime = 30;
12
13 unsigned long valve1StartTime = 0;
14 unsigned long valve2StartTime = 0;
15 unsigned long valve3StartTime = 0;
16
17 boolean valve1Active = false;
18 boolean valve2Active = false;
19 boolean valve3Active = false;
20
21 void setup() {
22
23     Serial.begin(9600);
24
25     pinMode(switchPin1, INPUT_PULLUP);
26     pinMode(switchPin2, INPUT_PULLUP);
27     pinMode(switchPin3, INPUT_PULLUP);
28
29     pinMode(relayPin1, OUTPUT);
30     pinMode(relayPin2, OUTPUT);
31     pinMode(relayPin3, OUTPUT);
32
33     digitalWrite(relayPin1, LOW);
34     digitalWrite(relayPin2, LOW);
35     digitalWrite(relayPin3, LOW);
36 }
```

Nota: elaboración propia

## ANEXO 6

*Continuacion...*

### Figura 44

*Continuacion...*

```
37
38 void loop() {
39
40     int switchState1 = digitalRead(switchPin1);
41     int switchState2 = digitalRead(switchPin2);
42     int switchState3 = digitalRead(switchPin3);
43
44     unsigned long currentTime = millis();
45
46     digitalWrite(relayPin1, LOW);
47     digitalWrite(relayPin2, LOW);
48     digitalWrite(relayPin3, LOW);
49
50     // Secuencia válvula 1
51     if (switchState1 == LOW && !valve2Active && !valve3Active) {
52         valve1StartTime = currentTime;
53         valve1Active = true;
54     }
55
56     if (valve1Active && (currentTime - valve1StartTime <= valve1ActiveTime * 1000)) {
57         digitalWrite(relayPin1, HIGH);
58
59         Serial.print("Válvula 1: ");
60         Serial.println((currentTime - valve1StartTime) / 1000);
61
62     } else {
63         valve1StartTime = 0;
64         valve1Active = false;
65         digitalWrite(relayPin1, LOW);
66     }
67
68     // Secuencia válvula 2
69     if (switchState2 == LOW && !valve1Active && !valve3Active) {
70         valve2StartTime = currentTime;
71         valve2Active = true;
72     }
```

Elaboracion propia

## ANEXO 7

*Continuacion...*

### Figura 45

*Continuacion...*

```
74     if (valve2Active && (currentTime - valve2StartTime <= valve2ActiveTime * 1000)) {
75         digitalWrite(relayPin2, HIGH);
76
77         Serial.print("Válvula 2: ");
78         Serial.println((currentTime - valve2StartTime) / 1000);
79
80     } else {
81         valve2StartTime = 0;
82         valve2Active = false;
83         digitalWrite(relayPin2, LOW);
84     }
85
86     // Secuencia válvula 3
87     if (switchState3 == LOW && !valve1Active && !valve2Active) {
88         valve3StartTime = currentTime;
89         valve3Active = true;
90     }
91
92     if (valve3Active && (currentTime - valve3StartTime <= valve3ActiveTime * 1000)) {
93         digitalWrite(relayPin3, HIGH);
94
95         Serial.print("Válvula 3: ");
96         Serial.println((currentTime - valve3StartTime) / 1000);
97
98     } else {
99         valve3StartTime = 0;
100        valve3Active = false;
101        digitalWrite(relayPin3, LOW);
102    }
103
104    delay(1000);
105
106    Serial.println("-----");
107 }
```

Elaboracion propia

## ANEXO 8

*Codigo de prueba del sensor de PH*

### Figura 46

*Codigo de prueba del sensor de PH*

```
1  const int analogInPin = A0;
2  int buf[10];
3  int temp = 0;
4  unsigned long int inValue;
5
6  void setup() {
7  |   Serial.begin(9600);
8  | }
9
10 void loop() {
11 |   for (int i = 0; i < 10; i++) {
12 |     |   buf[i] = analogRead(analogInPin);
13 |     |   delay(10);
14 |   }
15
16 |   for (int i = 0; i < 9; i++) {
17 |     |   for (int j = i + 1; j < 10; j++) {
18 |     |     |   temp = buf[i];
19 |     |     |   buf[i] = buf[j];
20 |     |     |   buf[j] = temp;
21 |     |   }
22 |   }
23
24 |   inValue = 0;
25 |   for (int i = 2; i < 8; i++) {
26 |     |   inValue = inValue + buf[i];
27 |   }
28
29 |   float PHVol = (float)inValue * 100 * 5 / 1024 / 6;
30
31 |   float pHValue = -0.0554 * PHVol + 22.236;
32 |   Serial.print("PH = ");
33 |   Serial.println(pHValue);
```

Elaboracion propia



## ANEXO 9

*Continuacion...*

### Figura 47

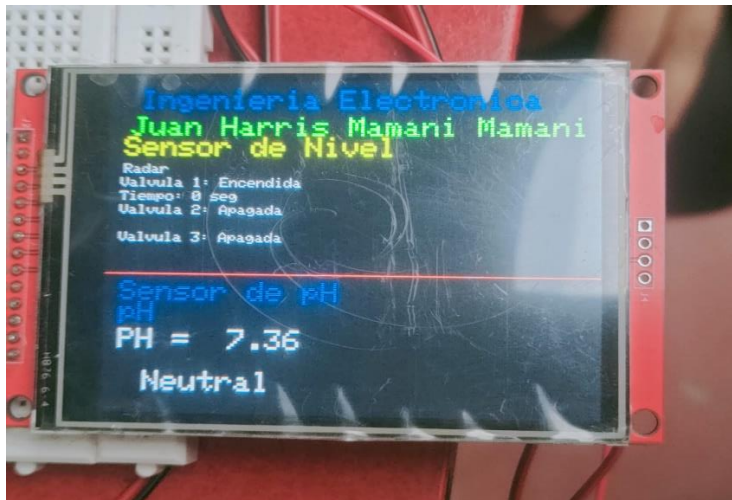
*Continuacion...*

```
34  
35 // Determinar el mensaje según el rango de pH  
36 String mensaje;  
37 if (pHValue < 4) {  
38 | mensaje = "Muy ácido";  
39 } else if (pHValue >= 4 && pHValue < 5) {  
40 | mensaje = "Ácido";  
41 } else if (pHValue >= 5 && pHValue < 7) {  
42 | mensaje = "Ácido-bajo";  
43 } else if (pHValue >= 7 && pHValue < 8) {  
44 | mensaje = "Neutral";  
45 } else if (pHValue >= 8 && pHValue < 10) {  
46 | mensaje = "Alcalino-bajo";  
47 } else if (pHValue >= 10 && pHValue < 11) {  
48 | mensaje = "Alcalino";  
49 } else if (pHValue >= 11) {  
50 | mensaje = "Muy alcalino";  
51 }  
52  
53 // Mostrar los resultados en el puerto serie  
54 Serial.print("Mensaje: ");  
55 Serial.println(mensaje);  
56  
57 delay(1000);  
58 }
```

Elaboracion propia

## ANEXO 10

### *Pantalla lcd TFT*



Elaboracion propia

## ANEXO 11

### *Muestra de las medidas*



Elaboracion propia

## ANEXO 12

### Datasheet del sensor de PH

# PH Sensor E-201-C

Technical Manual Rev 1r0



**The pH sensor Module** consist of PH sensor also called as PH probe and a Signal Conditioning Board which gives an output which is proportional to the PH Value and can be interfaced directly to any Micro-controller.

The pH sensor components are usually combined into one device called a combination pH electrode. The measuring electrode is usually glass and quite fragile. Recent developments have replaced the glass with more durable solid-state sensors. The preamplifier is a signal-conditioning device. It takes the high-impedance pH electrode signal and changes it into a low impedance signal which the analyzer or transmitter can accept. The preamplifier also strengthens and stabilizes the signal, making it less susceptible to electrical noise.

pH and ORP probes are both used for measuring the acidic intensity of liquid solutions. A pH probe measures acidity on a scale from 0 to 14, with 0 being the most acidic and 14 being the most basic. Similarly, an Oxidation-Reduction Potential (ORP) probe returns a voltage proportional to the tendency of the solution to gain or lose electrons from other substances (which is linked directly to the pH a substance).

#### Applications:

- Can be used as different tester, pH meter or controller
- Suitable for most aquariums, hydroponics, laboratory etc

#### General Specifications:

**Input supply voltage:** 5V  
**Working current:** 5 – 10mA  
**Detection concentration range:** PH 0 – 14  
**Detection range of temperature:** 0 – 80 degC  
**Response Time::** ≤ 5S  
**Stability Time:** ≤ 60S  
**Output:** Analog  
**Power Consumption:** ≤ 0.5W  
**Working Temperature:** -10 to +50 deg C  
**Working Humidity:** 95%RH (nominal humidity 65%RH)  
**Weight:** 25g  
**PCB Dimension:** 42mm x 32mm x 20mm

Nota:(Chen, 2023)



## ANEXO 13

### *Datasheet de la pantalla TFT*

---

#### ESPECIFICACIONES TÉCNICAS

- Voltaje de Operación: 3.3 VDC
- Controlador gráfico: ILI9431/ST7789 (Consultar Stock)
- Controlador de pantalla con buffer de video incluido
- Controlador de táctil: XPT2046
- Protocolo de comunicación: SPI (CS, RS, SCL, SDA, RST)
- Nivel lógico de SPI: 3.3V
- Tamaño de la pantalla (diagonal): 2.4" (61mm)
- Resolución: 240x320 píxeles
- Profundidad de color o bits por pixel: 18 bpp
- Cantidad de colores: 262144 colores (18-bit: R6G6B6)
- \*Puede trabajar opcionalmente a RGB 16-bit: R5G6B5
- Dimensiones pantalla: 53\*38mm (área visible)
- Dimensiones placa: 76\*42mm
- Socket para memoria externa SD
- El adaptador SD card utiliza SPI, es necesario soldar los pines previamente (CS / MOSI / MISO / SCK)

---

#### CONEXIÓN

- SDO: Serial clock output
- LED: 3.3V IO and Power Supply pin
- SCL: Serial clock input
- SDA / SDI: Serial data input
- DC: Data / Command selection
- RST: Reset, Low level active
- CS: Chip Selection, Low level active
- GND: Ground
- VDD33: 3.3V Power Supply pin
- UTFT Support

---

#### NUESTROS TUTORIALES

- [Tutorial pantalla táctil TFT con Arduino](#)

---

#### LINKS

- [Datasheet ILI9341](#)
- [Datasheet ST7789](#)
- [Tutorial Arduino y LCD TFT](#)
- [Librería ILI9341](#)
- [Librería Adafruit ILI9341](#)
- [Librería Adafruit ST7735](#)
- [Instructable para Arduino](#)
- [Código de Prueba para Arduino](#)
- [Wiki ILI9341](#)
- Concepto: [Interfaz de usuario](#)
- Concepto: [Modelo de color RGB](#)
- [Paleta de colores RGB](#)
- Artículo: [LCD TFT](#)

Nota:(Mechatronics, 2024)

## ANEXO 14

### *Datasheet del Microcontrolador*

#### Pines especiales de entrada y salida:

- RX y TX: Se usan para transmisiones serie de señales TTL.
- Interrupciones externas: Los pines 2 y 3 están configurados para generar una interrupción en el atmega. Las interrupciones pueden dispararse cuando se encuentra un valor bajo en estas entradas y con flancos de subida o bajada de la entrada.
- PWM: Arduino dispone de 6 salidas destinadas a la generación de señales PWM de hasta 8 bits.
- SPI: Los pines 10, 11, 12 y 13 pueden utilizarse para llevar a cabo comunicaciones SPI, que permiten trasladar información full dúplex en un entorno Maestro/Esclavo.
- I<sup>2</sup>C: Permite establecer comunicaciones a través de un bus I<sup>2</sup>C. El bus I<sup>2</sup>C es un producto de Phillips para interconexión de sistemas embebidos. Actualmente se puede encontrar una gran diversidad de dispositivos que utilizan esta interfaz, desde pantallas LCD, memorias EEPROM, sensores...

#### Alimentación de un Arduino

Puede alimentarse directamente a través del propio cable USB o mediante una fuente de alimentación externa, como puede ser un pequeño transformador o, por ejemplo una pila de 9V. Los límites están entre los 6 y los 12 V. Como única restricción hay que saber que si la placa se alimenta con menos de 7V, la salida del regulador de tensión a 5V puede dar menos que este voltaje y si sobrepasamos los 12V, probablemente dañaremos la placa.

La alimentación puede conectarse mediante un conector de 2,1mm con el positivo en el centro o directamente a los pines Vin y GND marcados sobre la placa.

Hay que tener en cuenta que podemos medir el voltaje presente en el jack directamente desde Vin. En el caso de que el Arduino esté siendo alimentado mediante el cable USB, ese voltaje no podrá monitorizarse desde aquí.

#### Resumen de características Técnicas

Microcontrolador	Atmega328
Voltaje de operación	5V
Voltaje de entrada (Recomendado)	7 – 12V
Voltaje de entrada (Límite)	6 – 20V
Pines para entrada- salida digital.	14 (6 pueden usarse como salida de PWM)
Pines de entrada analógica.	6
Corriente continua por pin IO	40 mA
Corriente continua en el pin 3.3V	50 mA
Memoria Flash	32 KB (0,5 KB ocupados por el bootloader)
SRAM	2 KB
EEPROM	1 KB
Frecuencia de reloj	16 MHz

Nota:(Pluselectric, 2023)

## ANEXO 15

### Datasheet de la valvula solenoide

# ZE-4F180 12V Water Solenoid Valve

Technical Manual Rev 1r0



The **ZE-4F180 12V Water Solenoid Valve** is normally closed water solenoid valve, so if you put pressurized water, the water will be blocked. Then, if you power the magnet with the expected current/voltage, the valve will open and the water will flow.

#### FEATURES:

- Normally Closed
- For water or low viscosity fluids control

#### GENERAL SPECIFICATIONS:

- Input Supply: +12VDC
- Rated Power: 5W
- Material: Plastic
- Flow Characteristics: 1.5L/min, 20L/min
- Water Pressure: 0.02 to 0.8MPa
- Port size: G1/2 inches
- Fluid Temperature: 0 ~ 100 deg Cm
- PCB Dimensions: 8.5cmx4.5cm
- Weight: 100g

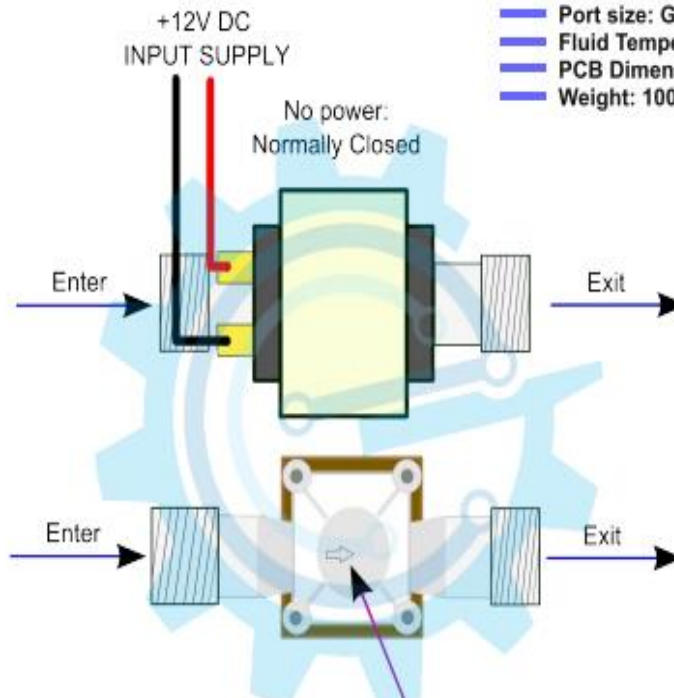


Figure 1: Normally Closed Water Flow Direction

Nota:(Bustamante, 2020)

## ANEXO 16

### *Datasheet del radar*

#### Sistema Control Para tanques



#### Descripción

Sistema control para tanques tipo radar

#### Características

- Calidad y diseño taiwanés
- Posición de funcionamiento vertical



#### Especificaciones

Código	126177
Voltaje	220 V
Frecuencia	50/60 Hz
Amperaje	7.5 A
Potencia	1.5 HP
Control de Rango	0.2 a 5 m
Rango de temperatura	5-60 °C
Empaque	Unidad
Master	50 Unidades

Nota:(Ferremax, 2023)

## ANEXO 17

### Datasheet del Modulo rele

#### Ficha técnica

Módulo Relé DC12V - 220V

LEDBOX®



#### Módulo Relé DC12V - 220V

El relé DC12V CONTACT es fácil de usar y se cablea rápidamente. La tensión de control del relé de acoplamiento es de 12 V DC. El contacto conmutado libre de potencial del relé le hace un elemento de conmutación ideal para tu sistema.

[Ver ficha online](#)



#### ESPECIFICACIONES

Amperios (mA)	<b>6000mA</b>
Interior-exterior	<b>Interior</b>
Etiqueta energética	<b>A++</b>

**Referencia**  
LD2013066

**Dimensiones del producto**  
12x12x5mm

**Dimensiones del packaging**  
2x4x2cm

**Certificados**  
CE  
ROHS

#### DETALLES

El relé DC12V CONTACT es fácil de usar y se cablea rápidamente. La tensión de control del relé de acoplamiento es de 12 V DC. El contacto conmutado libre de potencial del relé le hace un elemento de conmutación ideal para tu sistema.

- Número de contactos: 1 contacto conmutado
- Corriente nominal (A): 10A
- Tensión nominal/Tensión max (V): 10A 250VAC

- Carga nominal en AC1 (VA): 2500 VA
- Material de los contactos: AgNi
- Tensión de alimentación: 12V
- Versión de la bobina: DC
- Vida eléctrica a plena carga en AC1 (ciclos): 200.000
- Temperatura ambiente (°C): -40+85 °C
- Dimensiones (mm): 35x15x25 mm

Nota:(Bolanos, 2019)





## ANEXO 18

### Declaración jurada de autenticidad de tesis



Universidad Nacional  
del Altiplano Puno



Vicerrectorado  
de Investigación



Repositorio  
Institucional

### DECLARACIÓN JURADA DE AUTENTICIDAD DE TESIS

Por el presente documento, Yo Juan Harris Mamani Mamani,  
identificado con DNI 74420440 en mi condición de egresado de:

Escuela Profesional,  Programa de Segunda Especialidad,  Programa de Maestría o Doctorado  
INGENIERÍA ELECTRÓNICA

informo que he elaborado el/la  Tesis o  Trabajo de Investigación denominada:

“ DISEÑO DE UN SISTEMA DE MONITOREO Y CLORACIÓN DE AGUA PARA  
LA GRAN UNIDAD ESCOLAR JOSÉ ANTONIO ENCINAS EN EL DISTRITO  
DE JULIACA-2023 ”

Es un tema original.

Declaro que el presente trabajo de tesis es elaborado por mi persona y **no existe plagio/copia** de ninguna naturaleza, en especial de otro documento de investigación (tesis, revista, texto, congreso, o similar) presentado por persona natural o jurídica alguna ante instituciones académicas, profesionales, de investigación o similares, en el país o en el extranjero.

Dejo constancia que las citas de otros autores han sido debidamente identificadas en el trabajo de investigación, por lo que no asumiré como tuyas las opiniones vertidas por terceros, ya sea de fuentes encontradas en medios escritos, digitales o Internet.

Asimismo, ratifico que soy plenamente consciente de todo el contenido de la tesis y asumo la responsabilidad de cualquier error u omisión en el documento, así como de las connotaciones éticas y legales involucradas.

En caso de incumplimiento de esta declaración, me someto a las disposiciones legales vigentes y a las sanciones correspondientes de igual forma me someto a las sanciones establecidas en las Directivas y otras normas internas, así como las que me alcancen del Código Civil y Normas Legales conexas por el incumplimiento del presente compromiso

Puno 22 de MAYO del 2024

FIRMA (obligatoria)



Huella



## ANEXO 19

### Autorización para el depósito de tesis en el Repositorio Institucional



Universidad Nacional  
del Altiplano Puno



Vicerrectorado  
de Investigación



Repositorio  
Institucional

#### AUTORIZACIÓN PARA EL DEPÓSITO DE TESIS O TRABAJO DE INVESTIGACIÓN EN EL REPOSITORIO INSTITUCIONAL

Por el presente documento, Yo Juan Harris Mamani Mamani,  
identificado con DNI 74420440 en mi condición de egresado de:

Escuela Profesional,  Programa de Segunda Especialidad,  Programa de Maestría o Doctorado

#### INGENIERÍA ELECTRÓNICA

informo que he elaborado el/la  Tesis o  Trabajo de Investigación denominada:

**“ DISEÑO DE UN SISTEMA DE MONITOREO Y CLORACIÓN DE AGUA PARA LA GRAN UNIDAD ESCOLAR JOSÉ ANTONIO ENCINAS EN EL DISTRITO DE JULIACA-2023 ”**

para la obtención de  Grado,  Título Profesional o  Segunda Especialidad.

Por medio del presente documento, afirmo y garantizo ser el legítimo, único y exclusivo titular de todos los derechos de propiedad intelectual sobre los documentos arriba mencionados, las obras, los contenidos, los productos y/o las creaciones en general (en adelante, los “Contenidos”) que serán incluidos en el repositorio institucional de la Universidad Nacional del Altiplano de Puno.

También, doy seguridad de que los contenidos entregados se encuentran libres de toda contraseña, restricción o medida tecnológica de protección, con la finalidad de permitir que se puedan leer, descargar, reproducir, distribuir, imprimir, buscar y enlazar los textos completos, sin limitación alguna.

Autorizo a la Universidad Nacional del Altiplano de Puno a publicar los Contenidos en el Repositorio Institucional y, en consecuencia, en el Repositorio Nacional Digital de Ciencia, Tecnología e Innovación de Acceso Abierto, sobre la base de lo establecido en la Ley N° 30035, sus normas reglamentarias, modificatorias, sustitutorias y conexas, y de acuerdo con las políticas de acceso abierto que la Universidad aplique en relación con sus Repositorios Institucionales. Autorizo expresamente toda consulta y uso de los Contenidos, por parte de cualquier persona, por el tiempo de duración de los derechos patrimoniales de autor y derechos conexos, a título gratuito y a nivel mundial.

En consecuencia, la Universidad tendrá la posibilidad de divulgar y difundir los Contenidos, de manera total o parcial, sin limitación alguna y sin derecho a pago de contraprestación, remuneración ni regalía alguna a favor mío; en los medios, canales y plataformas que la Universidad y/o el Estado de la República del Perú determinen, a nivel mundial, sin restricción geográfica alguna y de manera indefinida, pudiendo crear y/o extraer los metadatos sobre los Contenidos, e incluir los Contenidos en los índices y buscadores que estimen necesarios para promover su difusión.

Autorizo que los Contenidos sean puestos a disposición del público a través de la siguiente licencia:

Creative Commons Reconocimiento-NoComercial-CompartirIgual 4.0 Internacional. Para ver una copia de esta licencia, visita: <https://creativecommons.org/licenses/by-nc-sa/4.0/>

En señal de conformidad, suscribo el presente documento.

Puno 22 de MAYO del 2024

FIRMA (obligatoria)



Huella