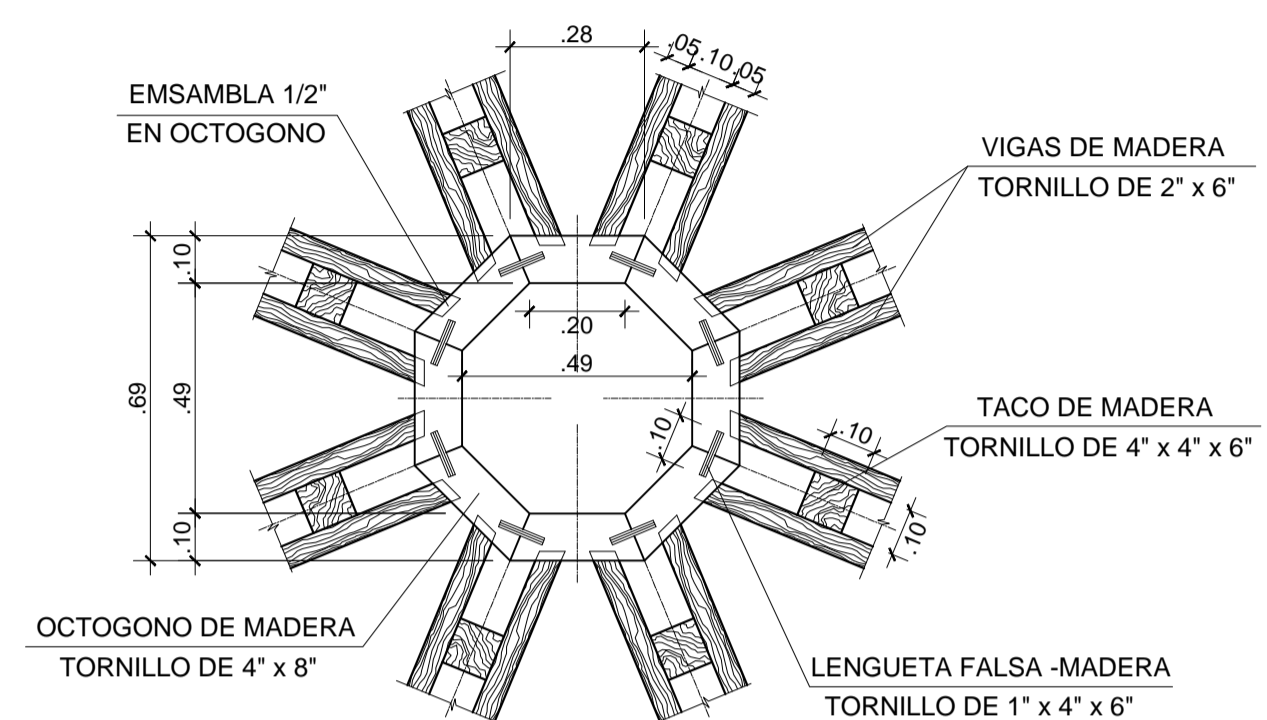
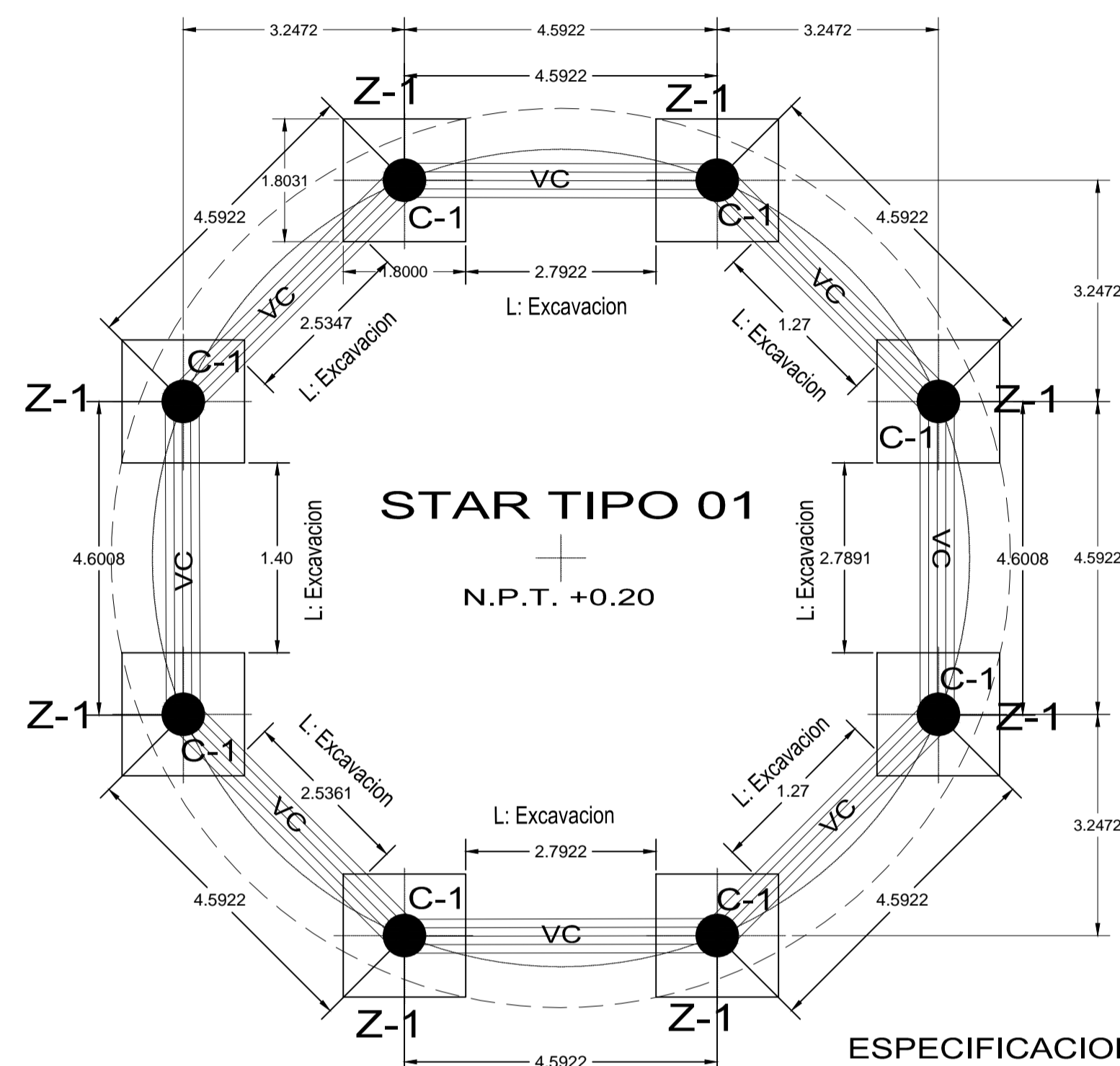
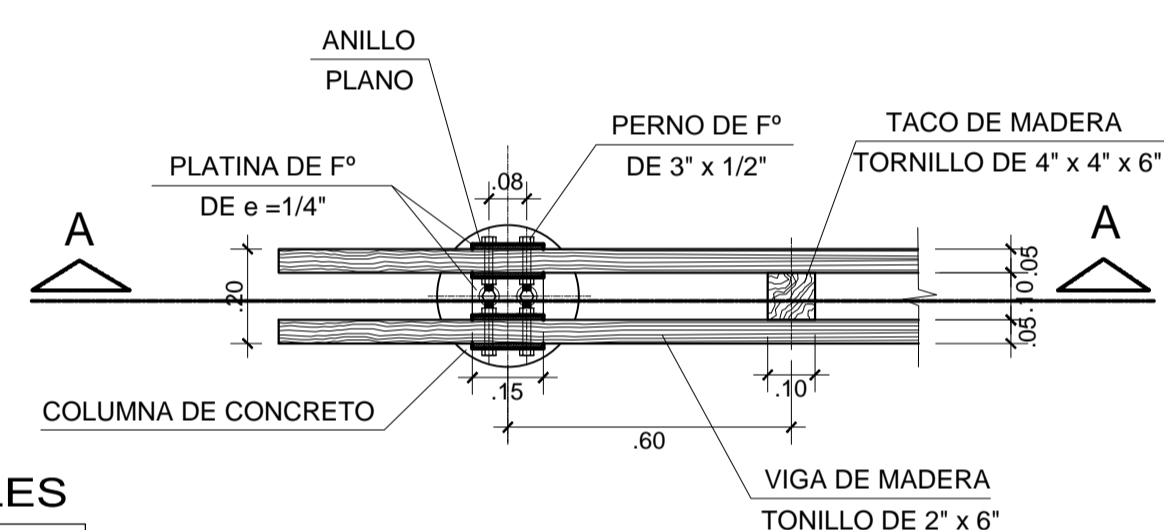


DETALLE DE GLORIETA

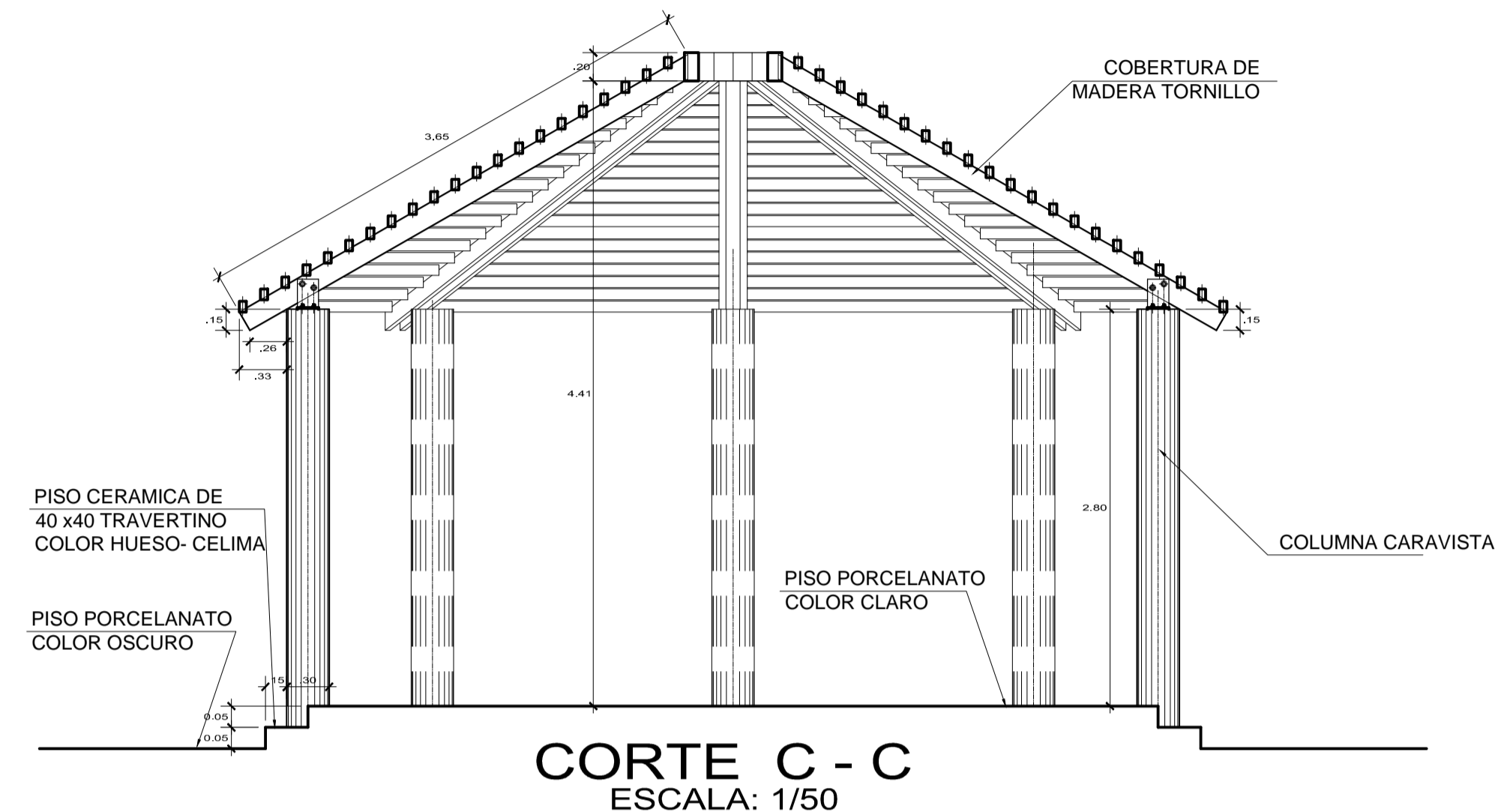
ESC: IND



DETALLE 2
ESCALA: 1/20

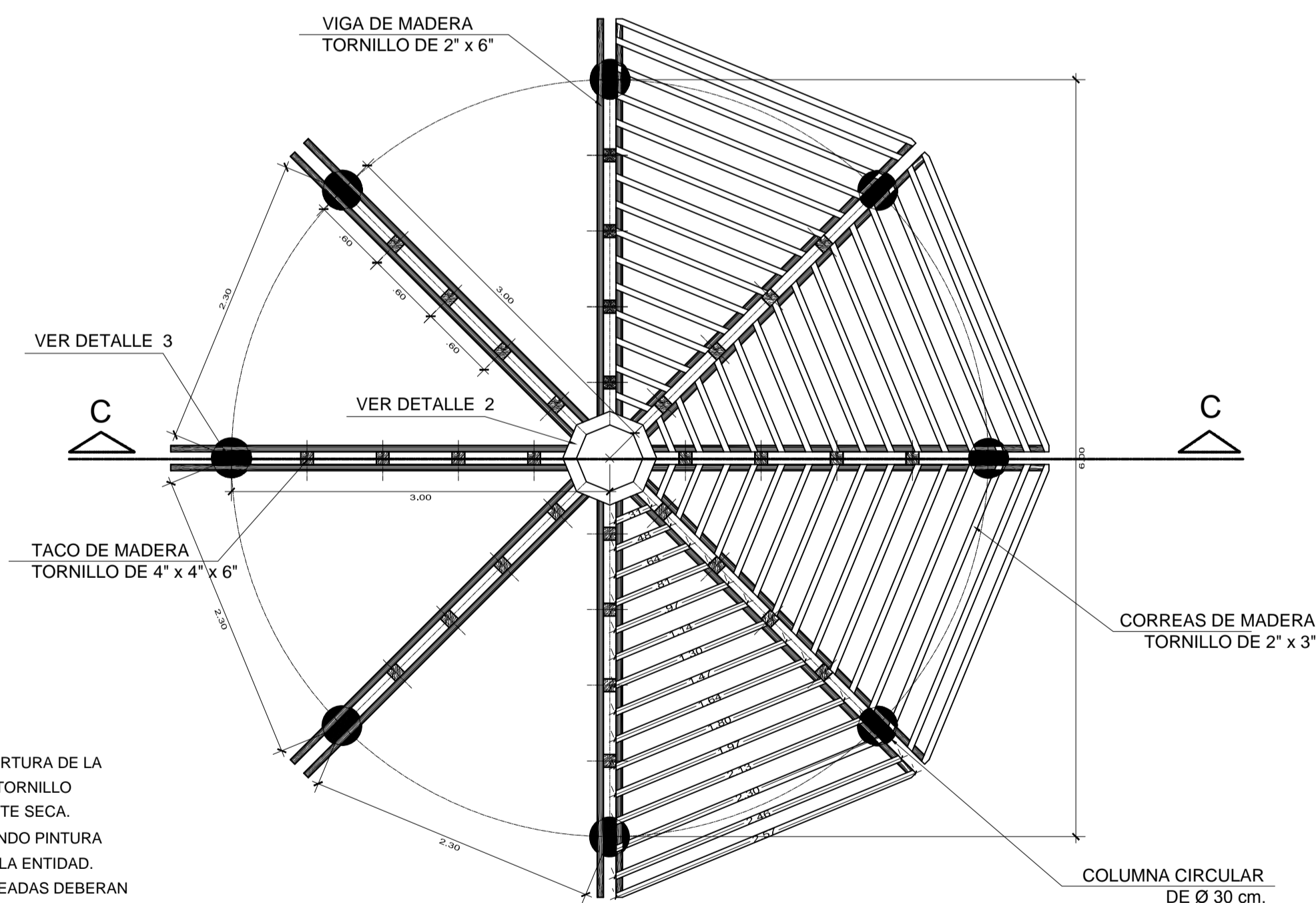


DETALLE 3
ESCALA: 1/20



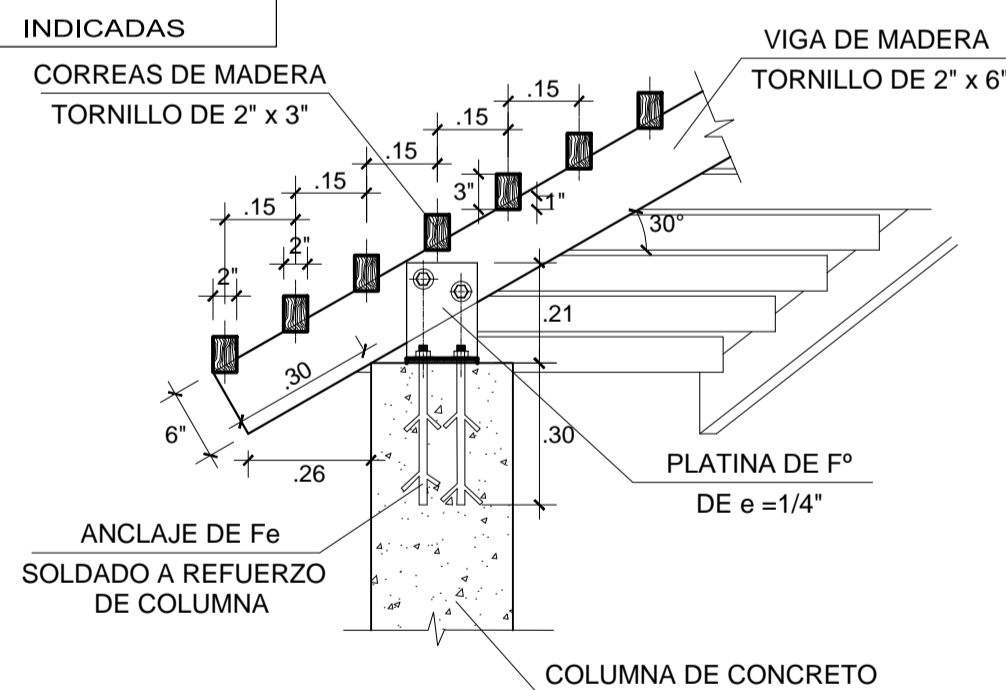
CORTE C - C
ESCALA: 1/50

STAR TIPO 01
PLANTA DE TECHO
ESCALA: 1/50

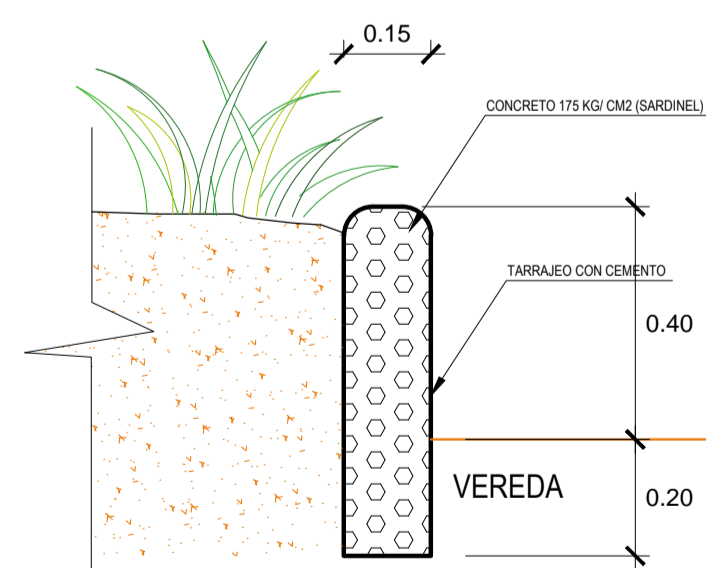


ESPECIFICACIONES GENERALES

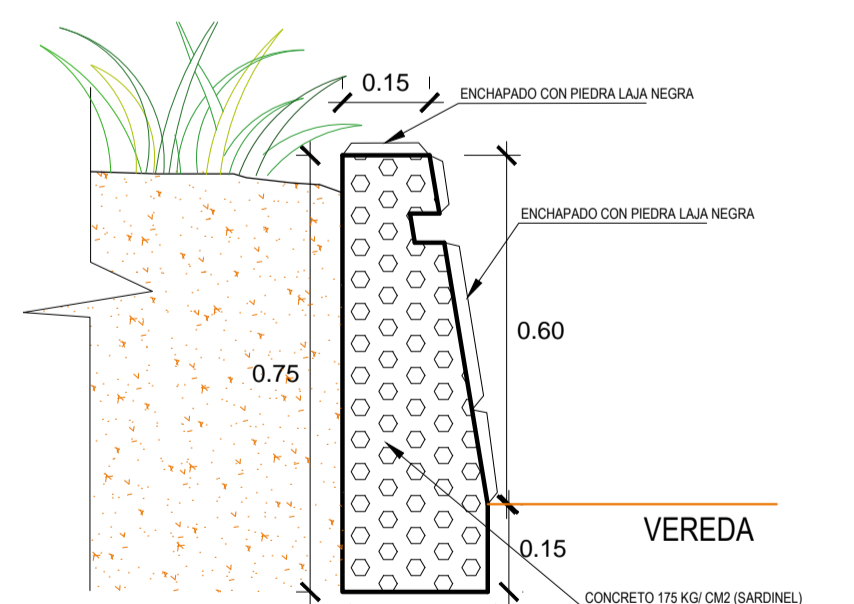
1. CONCRETO	
-CONCRETO EN:	SOLIDOS $f_c=100 \text{ kg/cm}^2$
-CONCRETO ARMADO EN:	ZAPATAS $f_c=175 \text{ kg/cm}^2$
	COLUMNAS $f_c=175 \text{ kg/cm}^2$
-ACERO:	$f_y=4200 \text{ kg/cm}^2$
-CEMENTO:	PORTLAND TIPO I
	PORTLAND TIPO MS (Cimentaciones)
-RECUBRIMIENTOS:	-ZAPATAS 7.5 cm.
	-COLUMNAS Y VIGAS 2.5 cm.
2. CIMENTACIÓN	
-PROFUNDIDAD DE CIMENTACIÓN	INDICADAS



CORTE A - A
ESCALA: 1/20



SARDINEL TIPICO TARRAJEADO
ESC: 1/10



SARDINEL ENCHAPADO CON PIEDRA LAJA NEGRA
ESC: 1/10

NOTA:
LA MADERA A UTILIZAR EN LA COBERTURA DE LA PERGOLA SERA DE MADERA TORNILLO CEPILLADA Y COMPLETAMENTE SECA. EL ACABADO FINAL SERA EMPLEANDO PINTURA ESMALTECOLOR DEFINIDO POR LA ENTIDAD. TODAS LAS UNIONES METALICAS EMPLEADAS DEBERAN LLEVAR UNA BASE DE ZINCROMATO Y DOS MANOS DE ESMALTE DEL COLOR DE LA ESTRUCTURA DE MADERA.