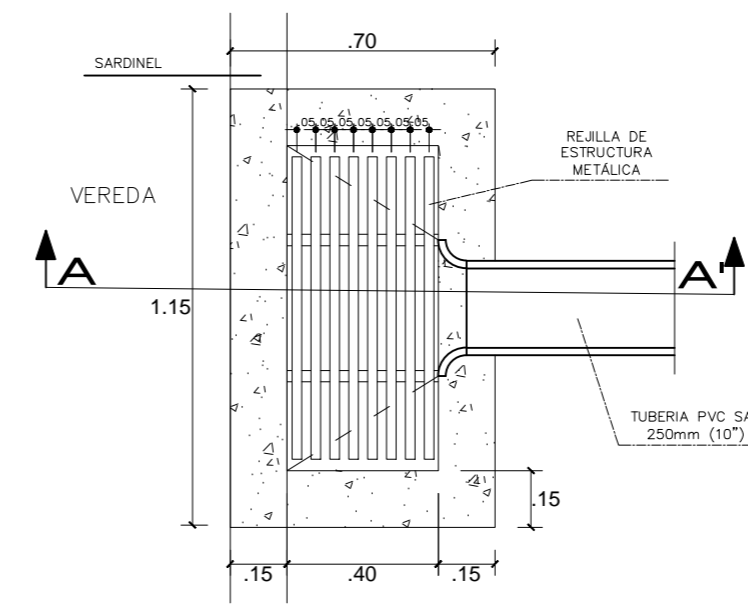


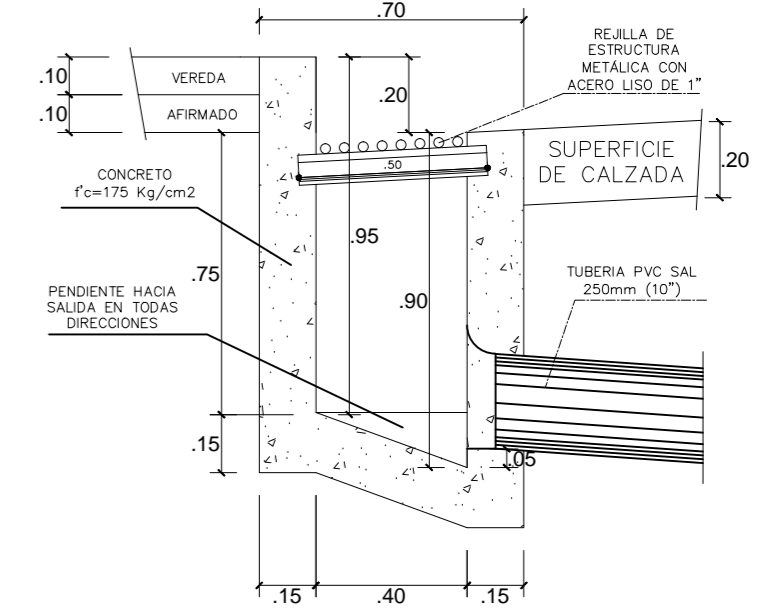
SECCIÓN TÍPICA - VIA PRINCIPAL

Jr. Túpac Yupanqui ESC. 1/50

- V : VEREDAS DE CONCRETO f'c=175 kg/cm2, E=0.10m.
- A : AFIRMADO, E = 0.10 m.
- S : SARDINELES f'c = 175 kg/cm2.
- C : CUNETAS f'c = 210 kg/cm2.

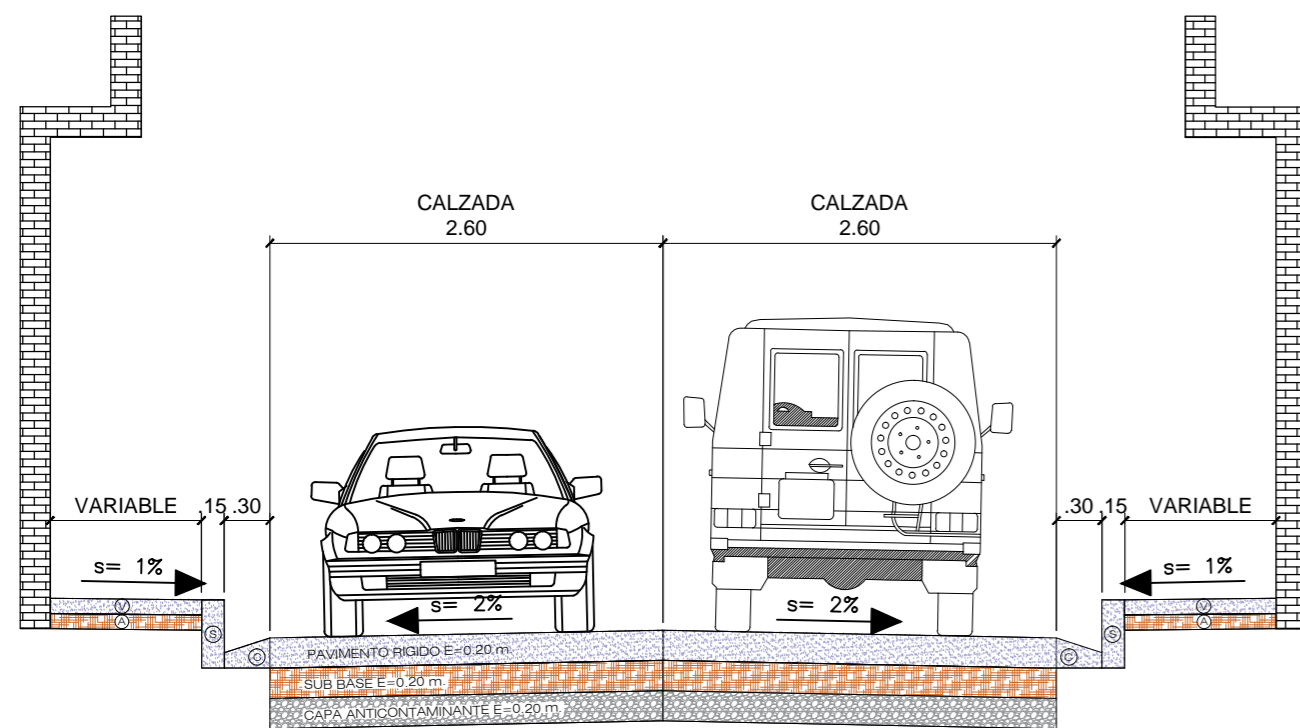


PLANTA
ESC. 1:20



SECCIÓN A-A'
ESC. 1:20

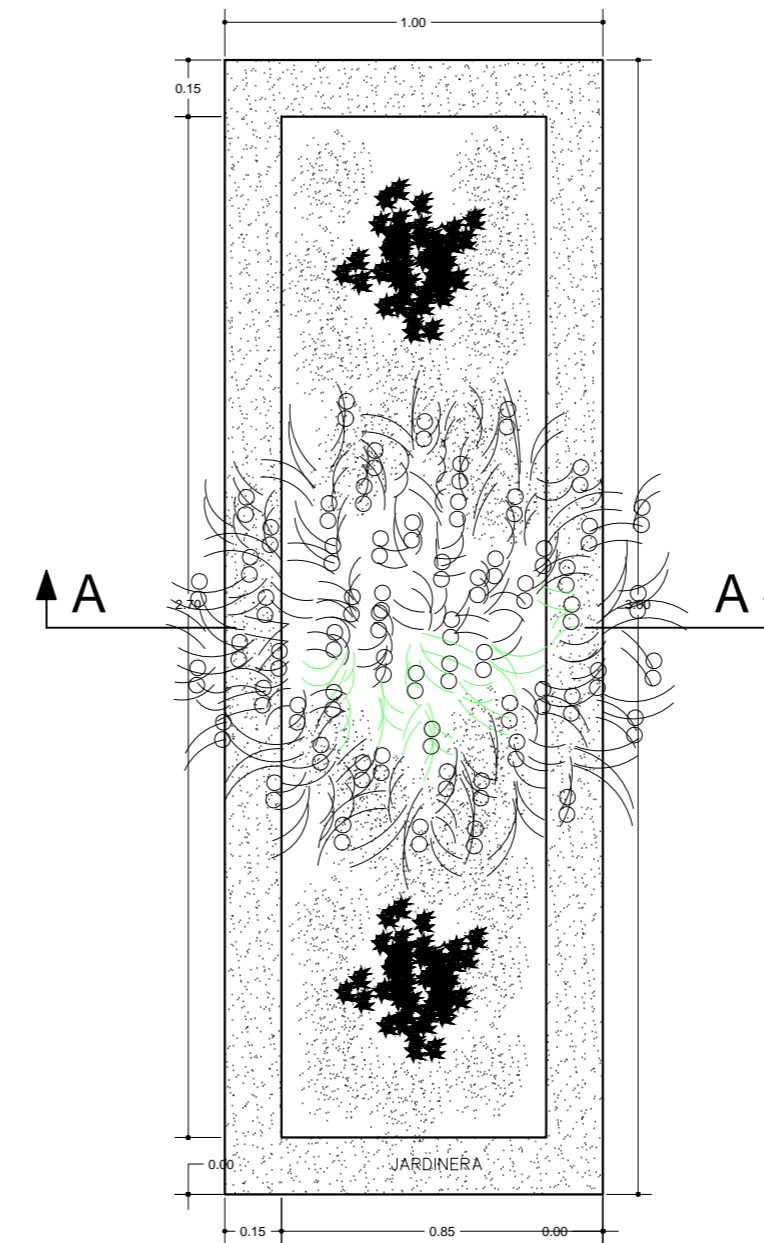
DETALLE SUMIDERO
JR. TÚPAC YUPANQUI



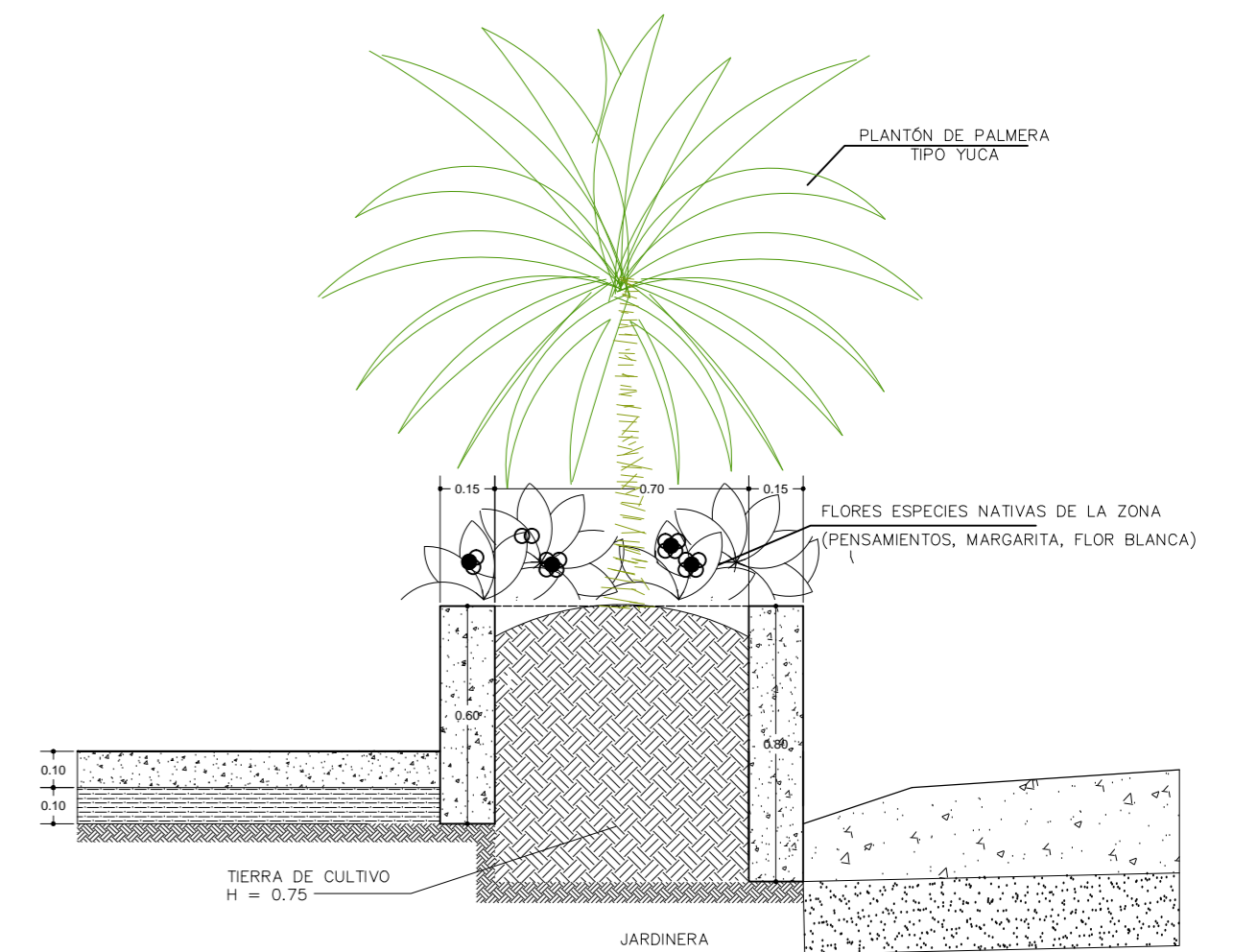
SECCIÓN TÍPICA - VIA PRINCIPAL

Jr. San Bartolomé ESC. 1/50

- V : VEREDAS DE CONCRETO f'c=175 kg/cm2, E=0.10m.
- A : AFIRMADO, E = 0.10 m.
- S : SARDINELES f'c = 175 kg/cm2.
- C : CUNETAS f'c = 210 kg/cm2.



DETALLE JARDINERA EN VEREDAS
PLANTA
ESC. 1/20



DETALLE JARDINERA EN VEREDAS
SECCION A - A'
ESC. 1/20

DETALLE DE JARDINERIA
JIRONES SAN BARTOLOMÉ Y TÚPAC YUPANQUI

