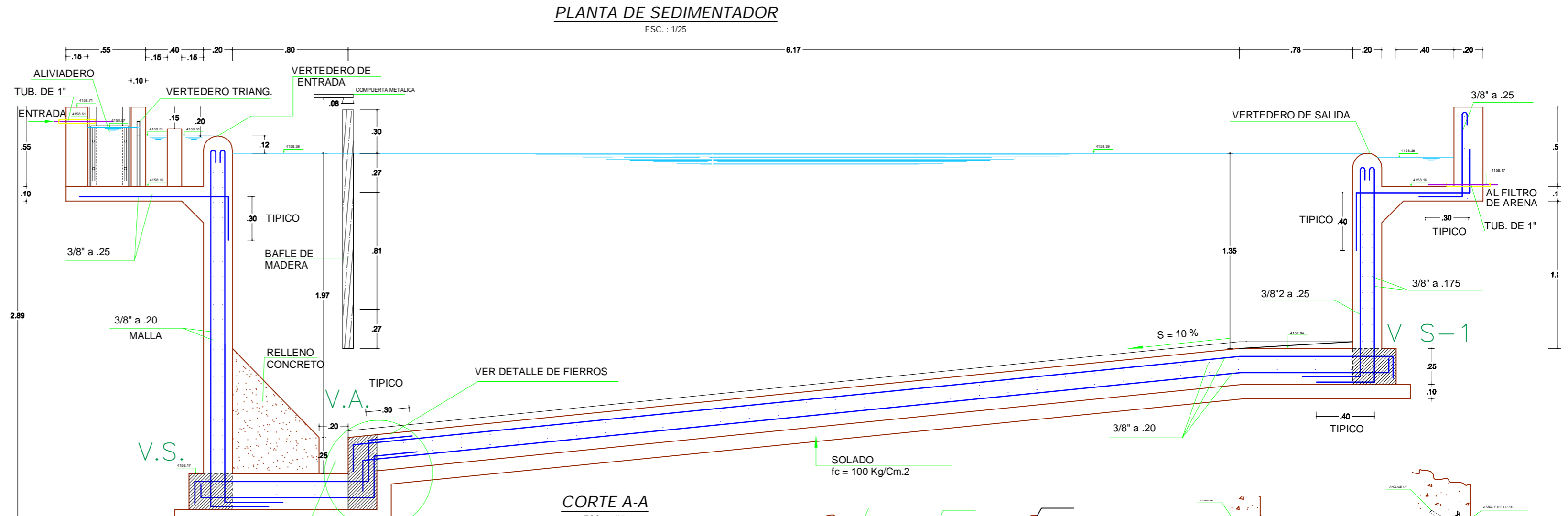
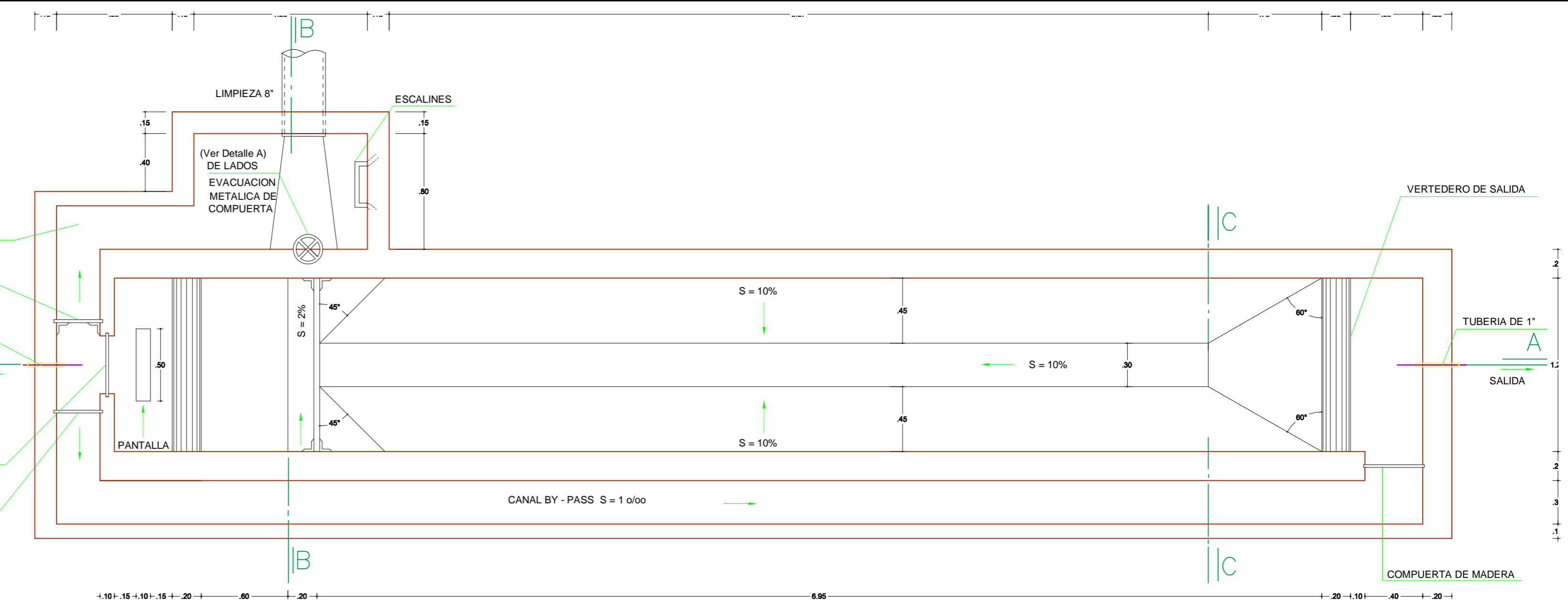
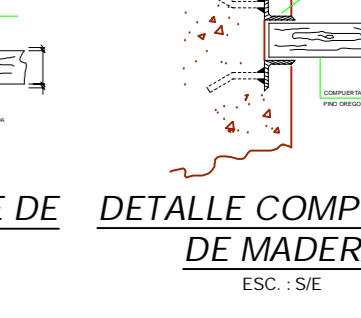
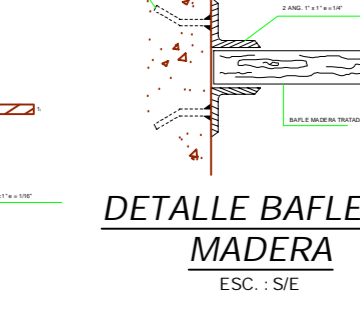
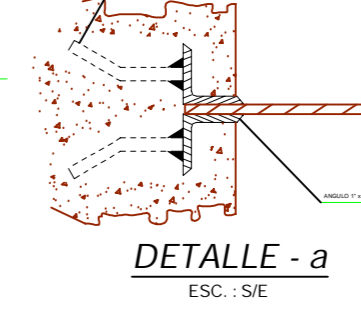
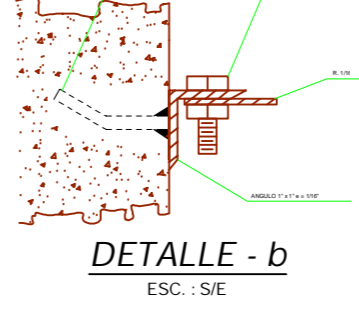
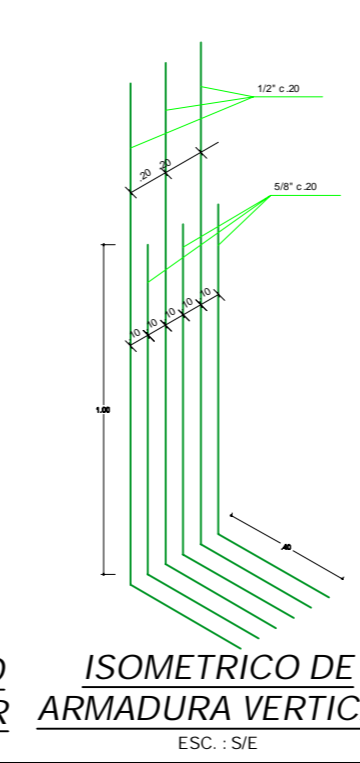
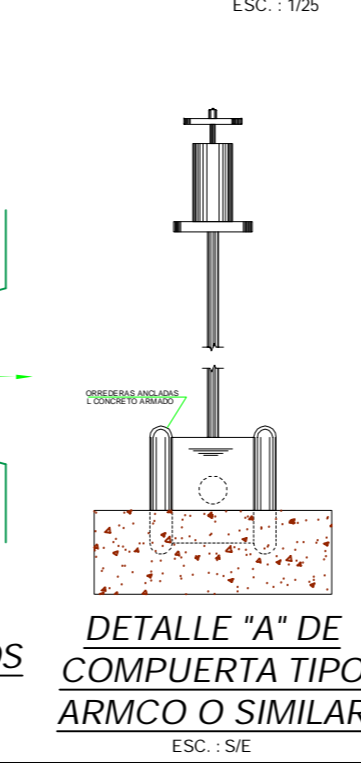
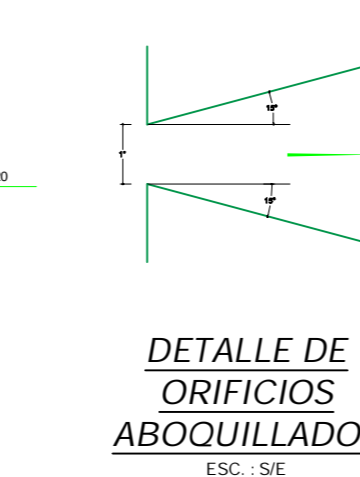
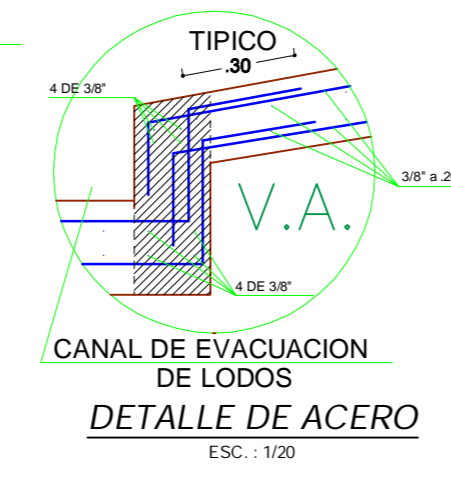
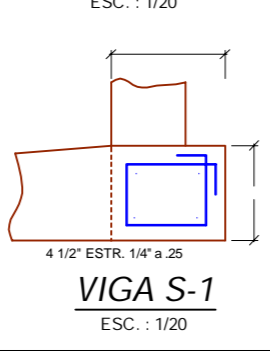
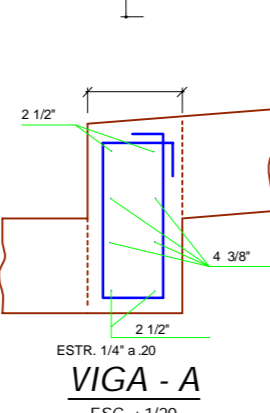
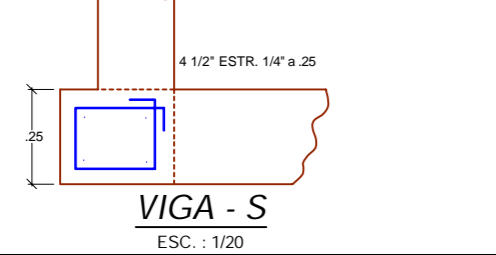
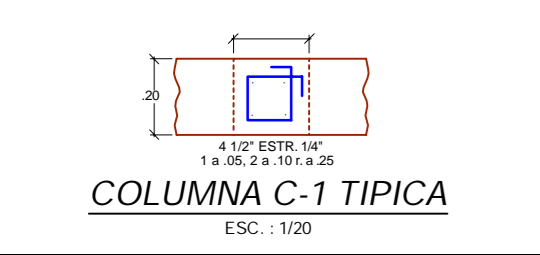
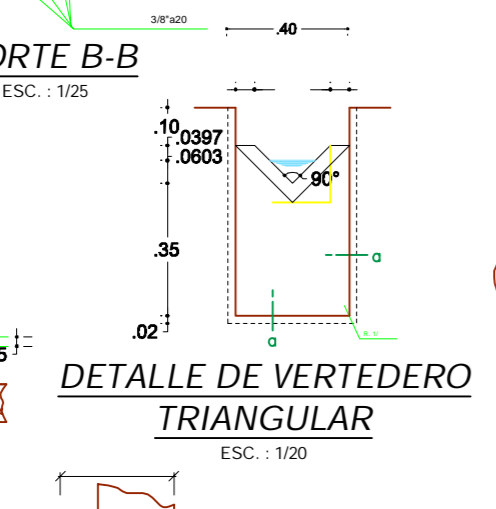
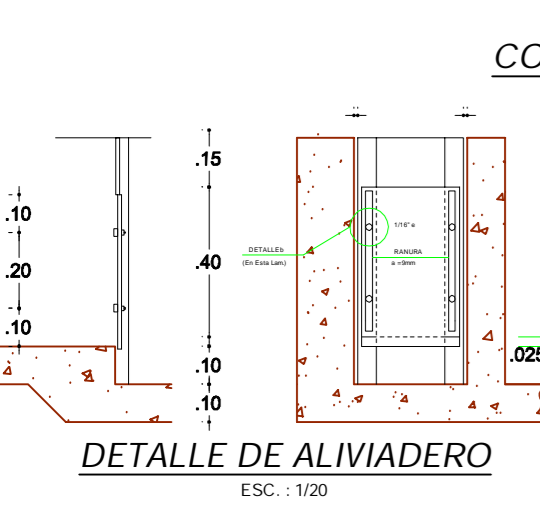
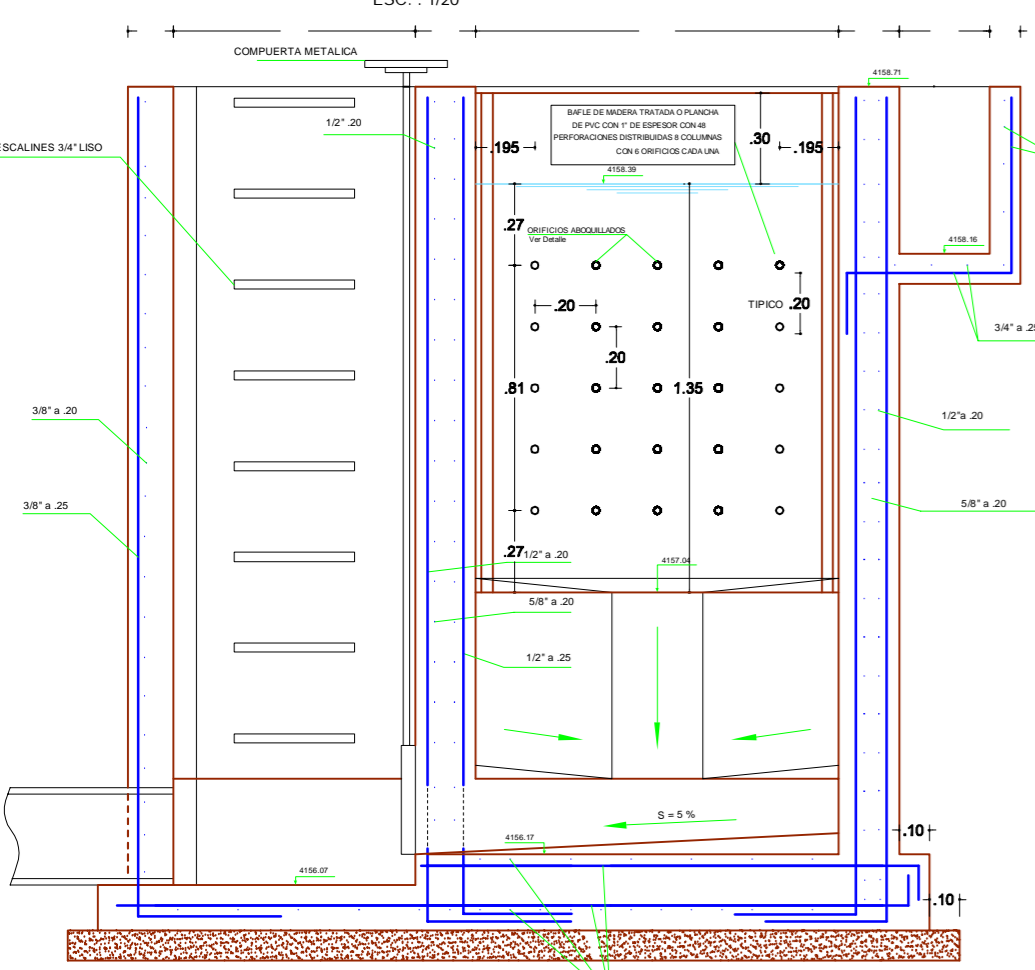


REFUERZO EN ESQUINAS Y FINAL DE MUROS
ESC.: 1/20



<p>UNA PUNO</p>	<p>UNIVERSIDAD NACIONAL DEL ALTIPLANO ESCUELA PROFESIONAL DE INGENIERIA CIVIL</p>		<p>A-03</p>
	<p>PROYECTO: "DESARROLLO DEL SANEAMIENTO BASICO SOSTENIBLE EN LAS COMUNIDADES DE TOTORANI, CCALUYO, MALLIRIPATA, MOROYO, ARICOMA Y CARHUA DEL DISTRITO DE AYAVIRI, PROVINCIA DE MELGAR - PUNO"</p>		
	<p>CURSO: TESIS PARA OPTAR EL TITULO PROFESIONAL DE INGENIERO CIVIL</p>		
	<p>PLANO: DETALLE DE SEDIMENTADOR</p>		
<p>PRESENTADO POR: BACH. ING. SUNI QUISEP EDILBERTO</p>		<p>ESCALA: INDICADA</p>	<p>Nº DE PLANO:</p>
<p>FECHA: AGOSTO DEL 2016</p>			