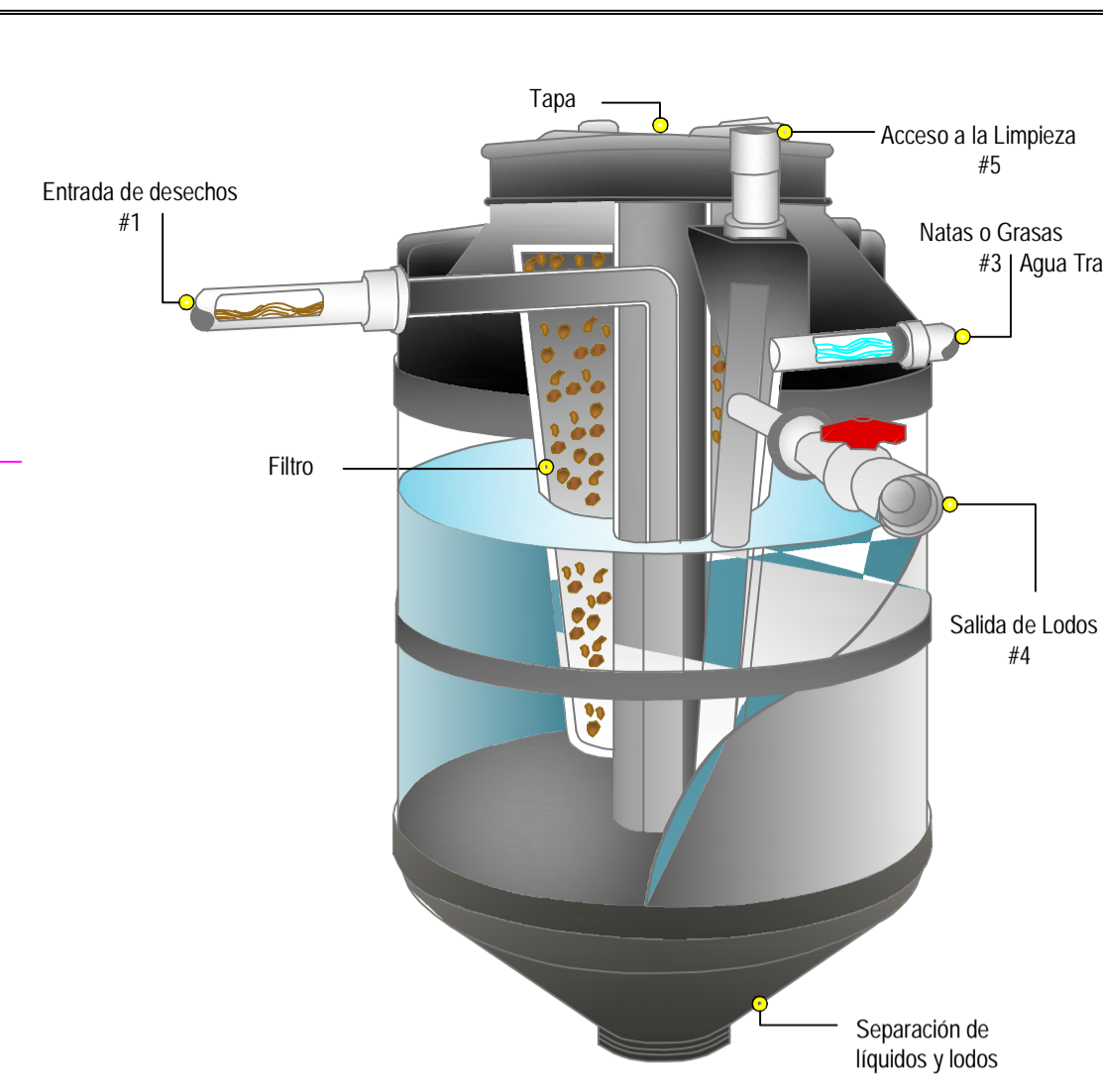


PLANTA DE INSTALACION DE BIODIGESTOR
Escala: 1/15



FUNCIONAMIENTO Y MANTENIMIENTO
Escala: S/E

ESPECIFICACIONES

FUNCIONAMIENTO

- El agua pasa por el tubo #1 hasta el fondo, donde las bacterias empiezan a descomponer, luego sube y una parte pasa por el filtro #2, donde los microorganismos adheridos al material filtrante (pedacita de PET) rellena la otra parte de la contaminación.
- Las grasas suben a la superficie, donde las bacterias las descomponen, volviéndose gas liquido o lodo pesado que cae al fondo.
- El agua ya tratada sale por el tubo #3 y se descarga al pozo de absorción.

LIMPIEZA Y MANTENIMIENTO

Cada año abra la válvula #4 para que el lodo acumulado y digerido, fluya al registro de lodos. Una vez hecha la purga, cierre la válvula y manténgala así hasta el siguiente mantenimiento. Esto tardara de 3 a 10 minutos. Si vuelve a salir lodo café, cierre la válvula, esto significa que ya salió el lodo digerido.

Si observa que sale con dificultad o la línea se encuentra obstruida, remueva el tapon #5 y destape con un palo de escoba.

Añadir cal en polvo al lodo extraído para eliminar los microorganismos. La cantidad de ambos depende de la frecuencia del mantenimiento.

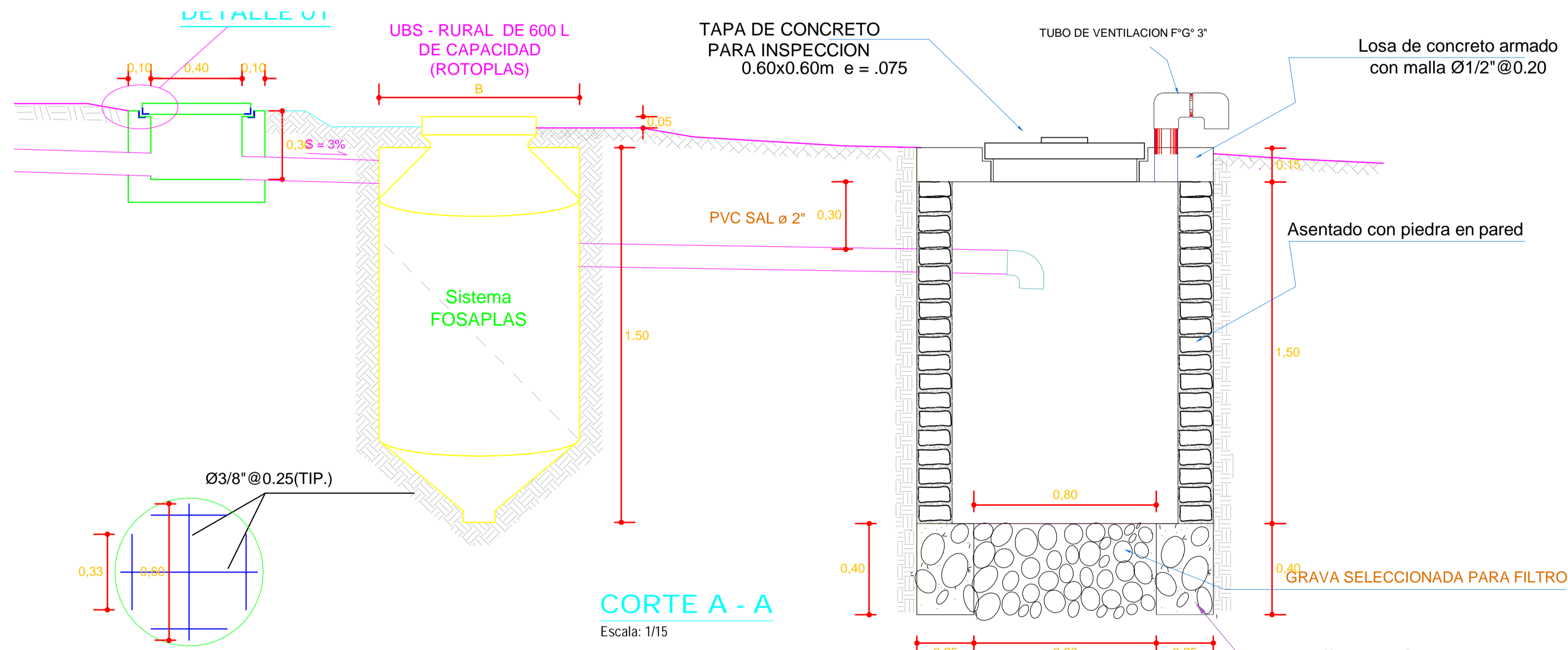
Revolviera durante 20 minutos, utilizando un palo: al final espolvoree un poco de cal sobre toda la superficie para evitar moscas.

Tape el registro y deje secar el lodo por dos semanas o hasta que sea fácil su manejo con pala. Para acelerar el secado, o en climas húmedos se recomienda revolver cada semana y agregar una capa de cal al final.

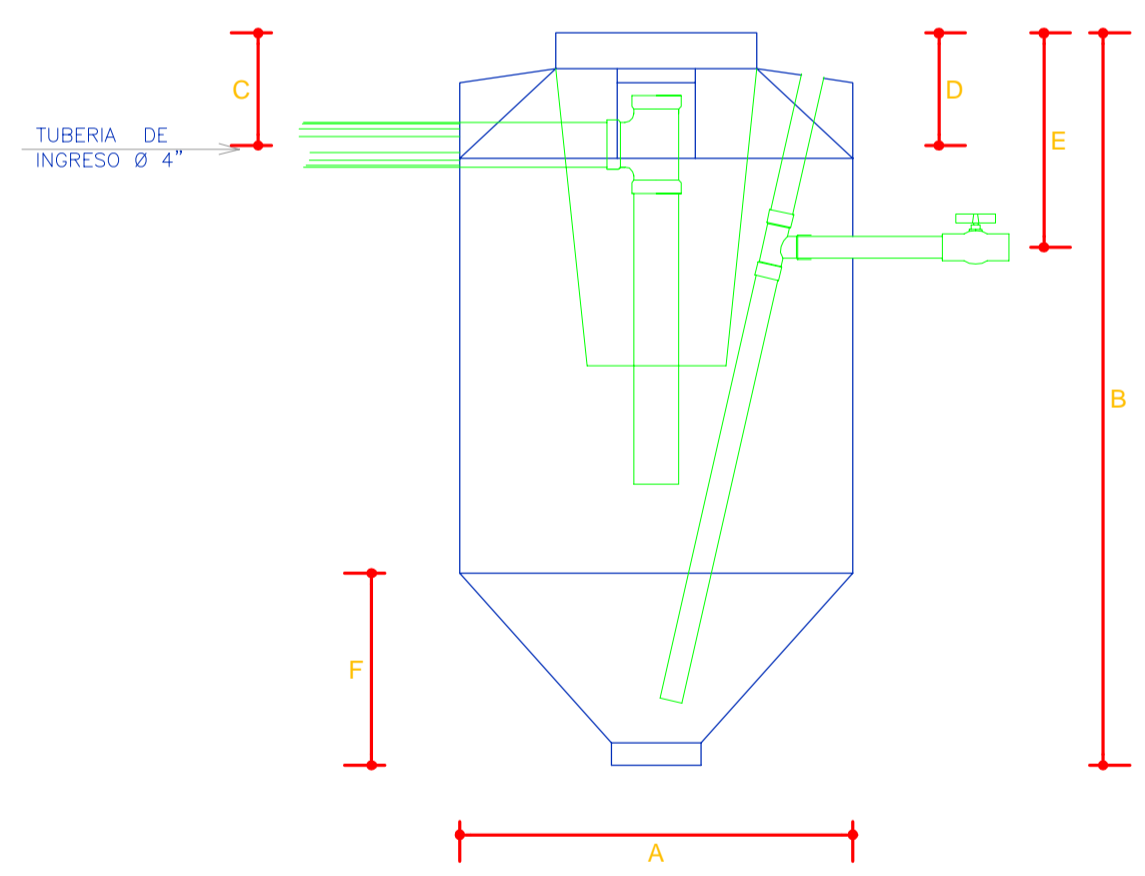
Se recomienda excavar un hoyo, rellenar con el lodo (seco o húmedo) y tapar con tierra; otra opción es enviar estos desechos al relleno sanitario.

ESPECIFICACIONES DE TANQUE BIODIGESTOR

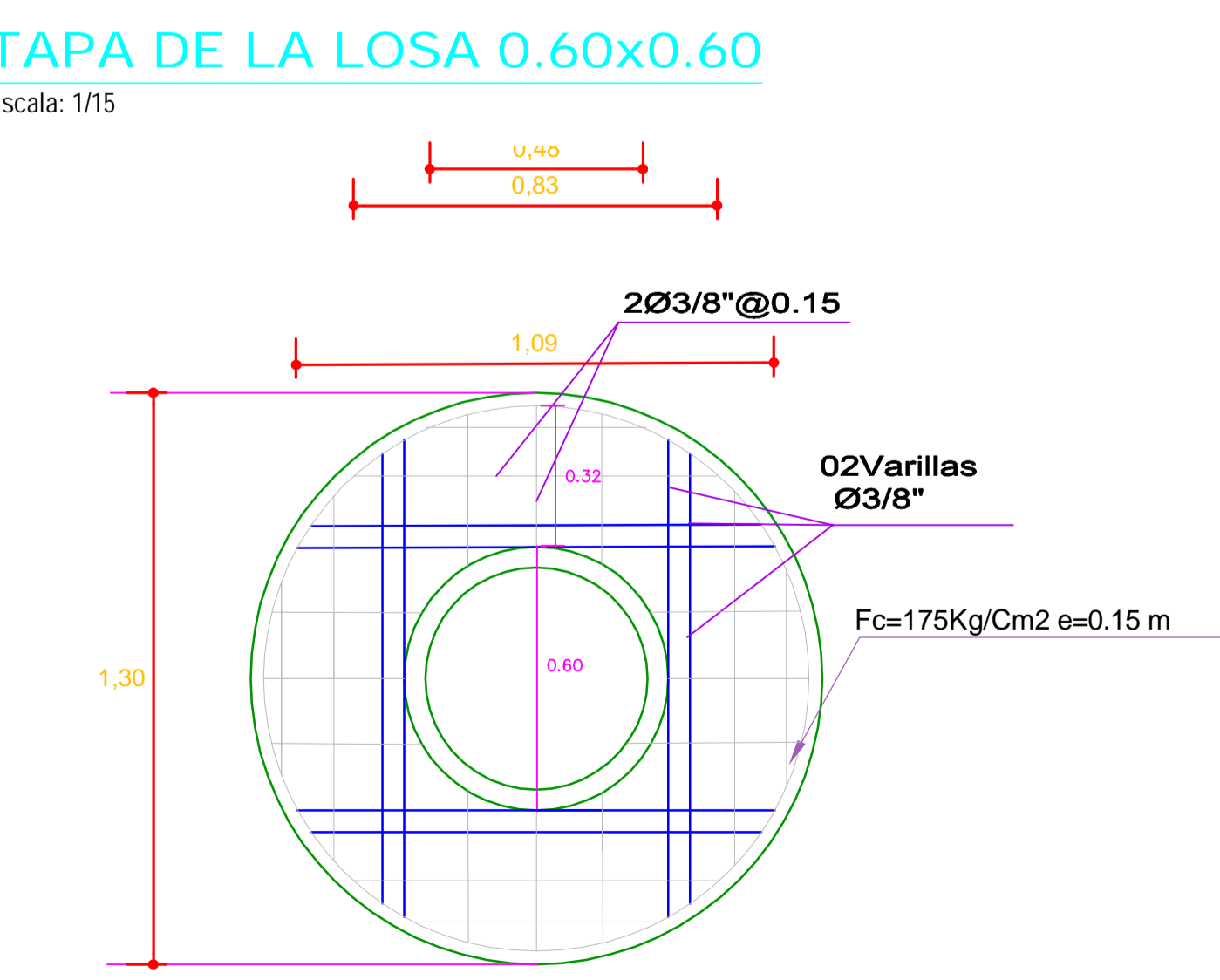
	RP-600	RP-1300	RP-3000
CAPACIDAD	600 L	1300 L	3000 L
ALTURA MAXIMA (B)	1.44 m	1.90 m	2.75 m
DIAMETRO MAXIMO (A)	0.86 m	1.12 m	1.46 m
ALTURA DEL CONO (F)	0.43 m	0.56 m	0.80 m
PROFUNDIDAD DESCARGA DE AGUAS TRATADAS (D)	0.20 m	0.20 m	0.20 m
PROFUNDIDAD DESCARGA DE LODOS (E)	0.35 m	0.40 m	0.60 m
VOLUMEN DE LODO EXTRAIDO	100 L	184 L	480 L
CAPACIDAD SOLO AGUAS NEGRAS DOMICILIARIAS	5	10	25
CAPACIDAD DE AGUAS NEGRAS Y JABONOSAS	2	5	10
CAPACIDAD OFICINAS	20	50	100
ESPECIFICACIONES DE CAMARA DE LODOS			
ANCHO(A)	0.60 m	0.60 m	1.00 m
LARGO (B)	0.60 m	0.60 m	1.00 m
ALTURA (H)	0.30 m	0.60 m	0.60 m



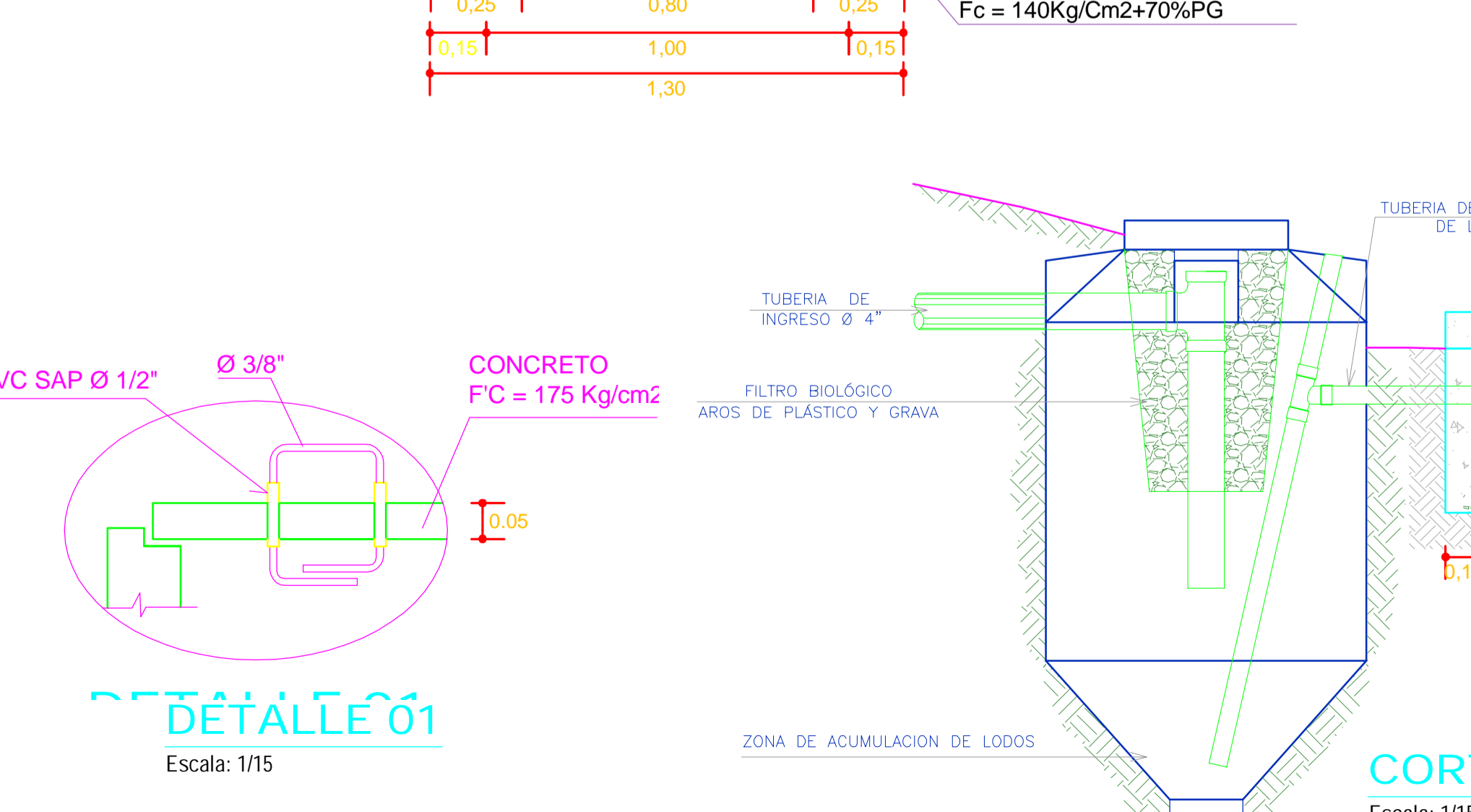
CORTE A - A
Escala: 1/15



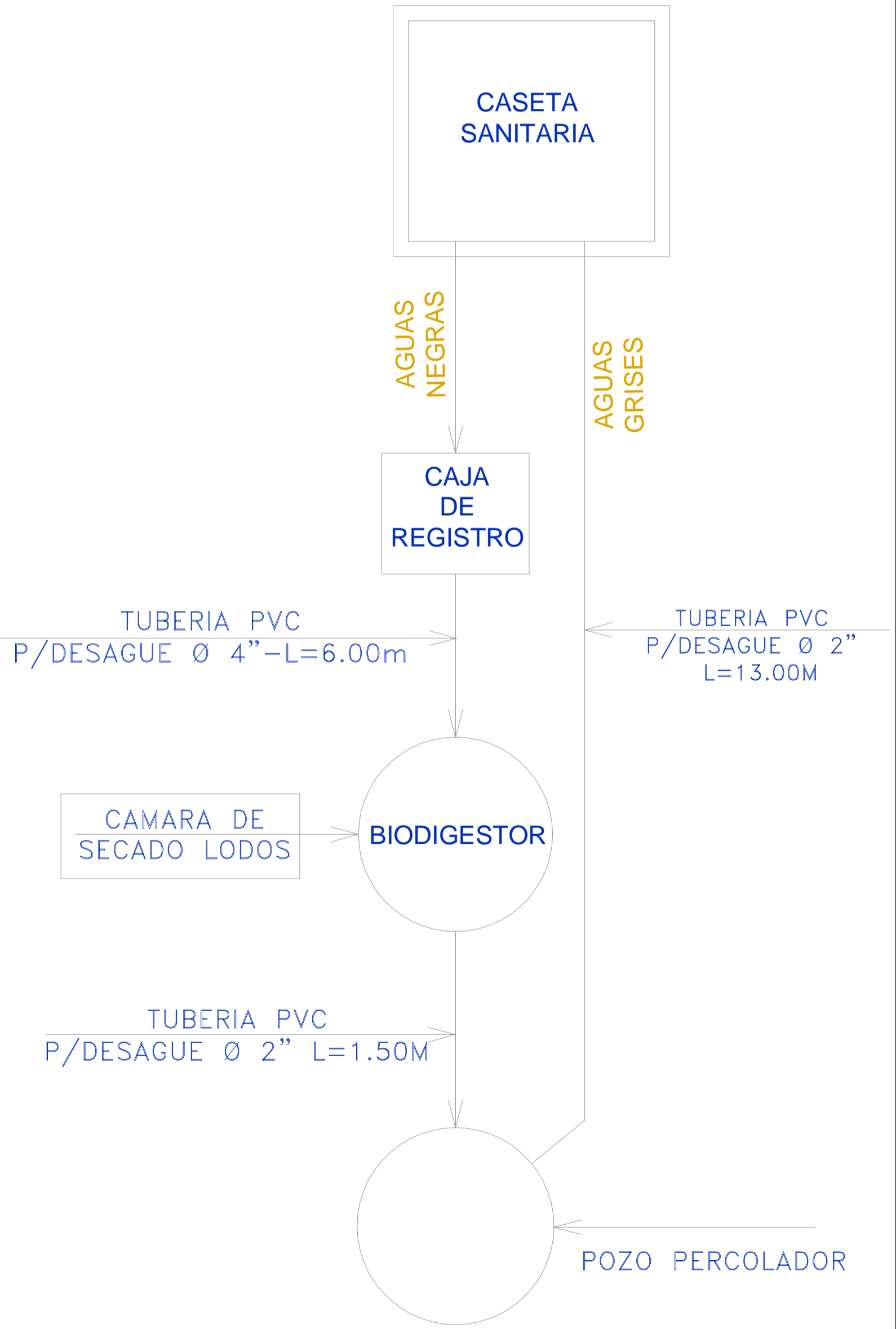
DIMENSIONES DE BIODIGESTOR
Escala: S/E



PLANTA - LOSA TAPA DE POZO
Escala: 1/15



CORTE 1 - 1
Escala: 1/15



ESQUEMA DE FUNCIONAMIENTO
Escala: S/E

	UNIVERSIDAD NACIONAL DEL ALTIPLANO ESCUELA PROFESIONAL DE INGENIERIA CIVIL		B-02
	PROYECTO: "DESARROLLO DEL SANEAMIENTO BASICO SOSTENIBLE EN LAS COMUNIDADES DE TOTORANI, CCALUYO, MALLIRIPATA, MOROYO, ARICOMA Y CARHUA DEL DISTRITO DE AYAVIRI, PROVINCIA DE MELGAR - PUNO"		
	CURSO: TESIS PARA OPTAR EL TITULO PROFESIONAL DE INGENIERO CIVIL		
	PLANO: INSTALACION DE BIODIGESTOR DE UBS		
PRESENTADO POR: BACH. ING. SUNI GUISEP EDILBERTO	ESCALA: INDICADA	FECHA: AGOSTO DEL 2016	Nº DE PLANO: