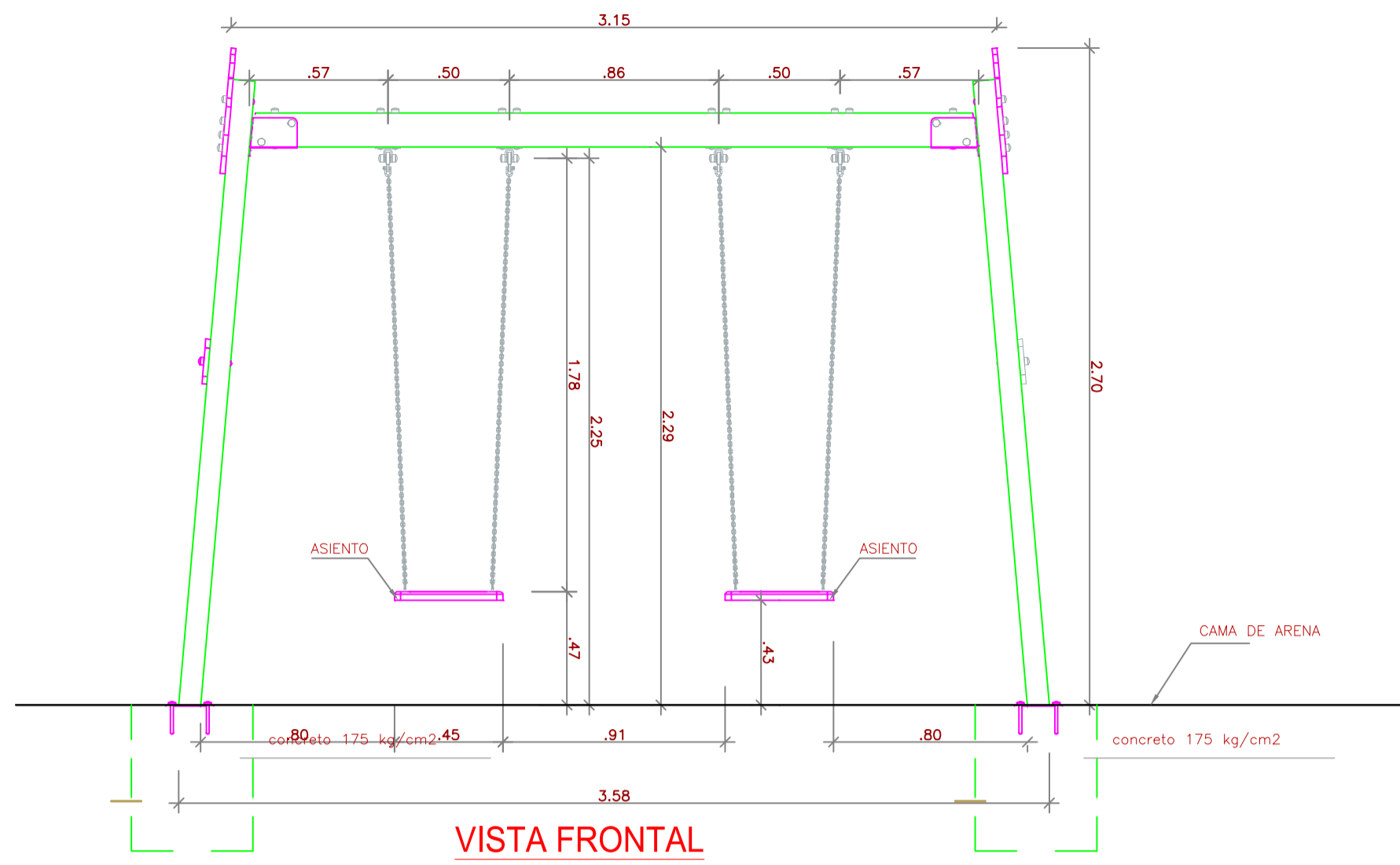
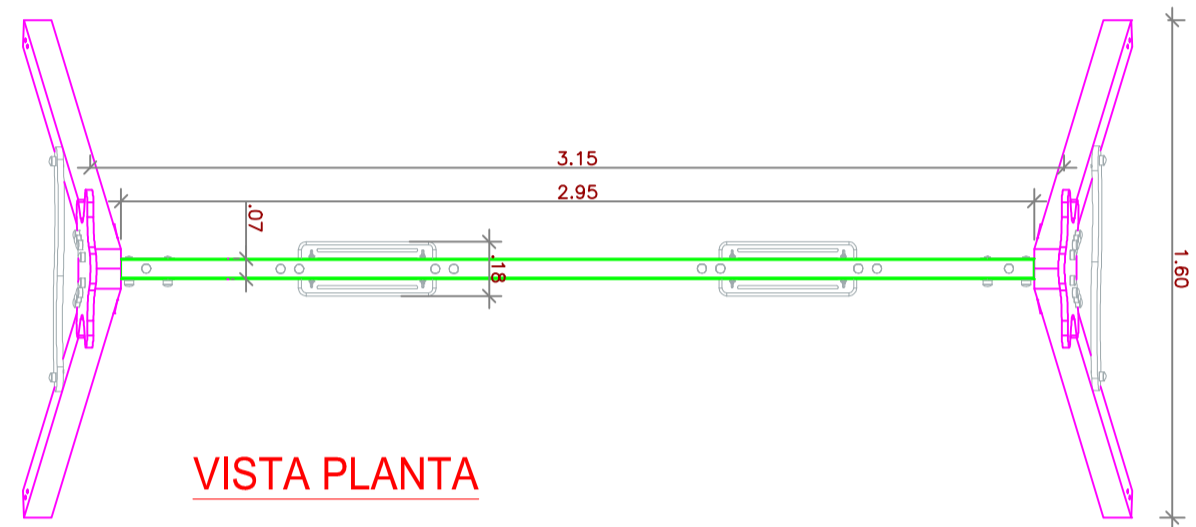


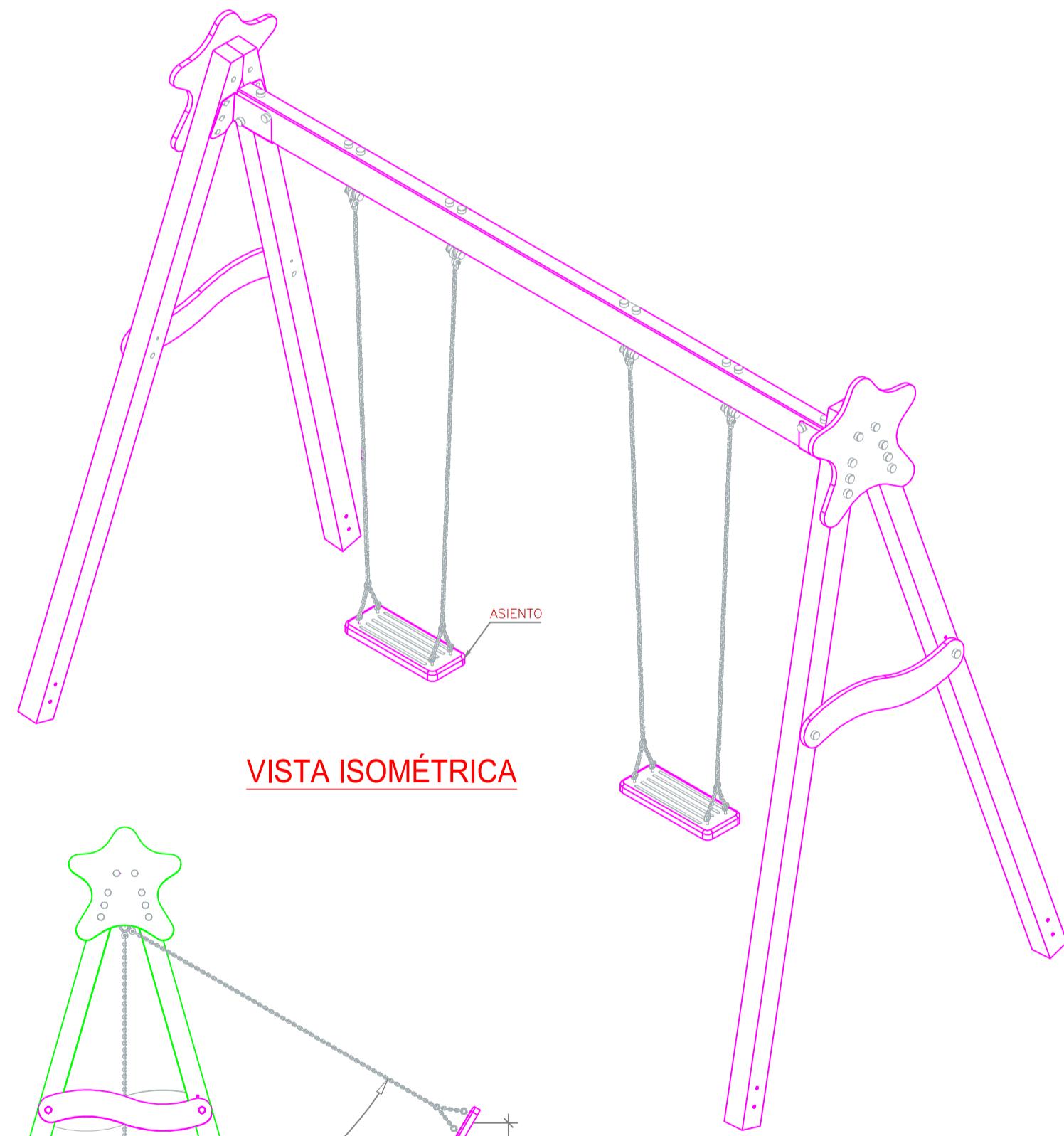
# DETALLE DE JUEGOS INFANTILES



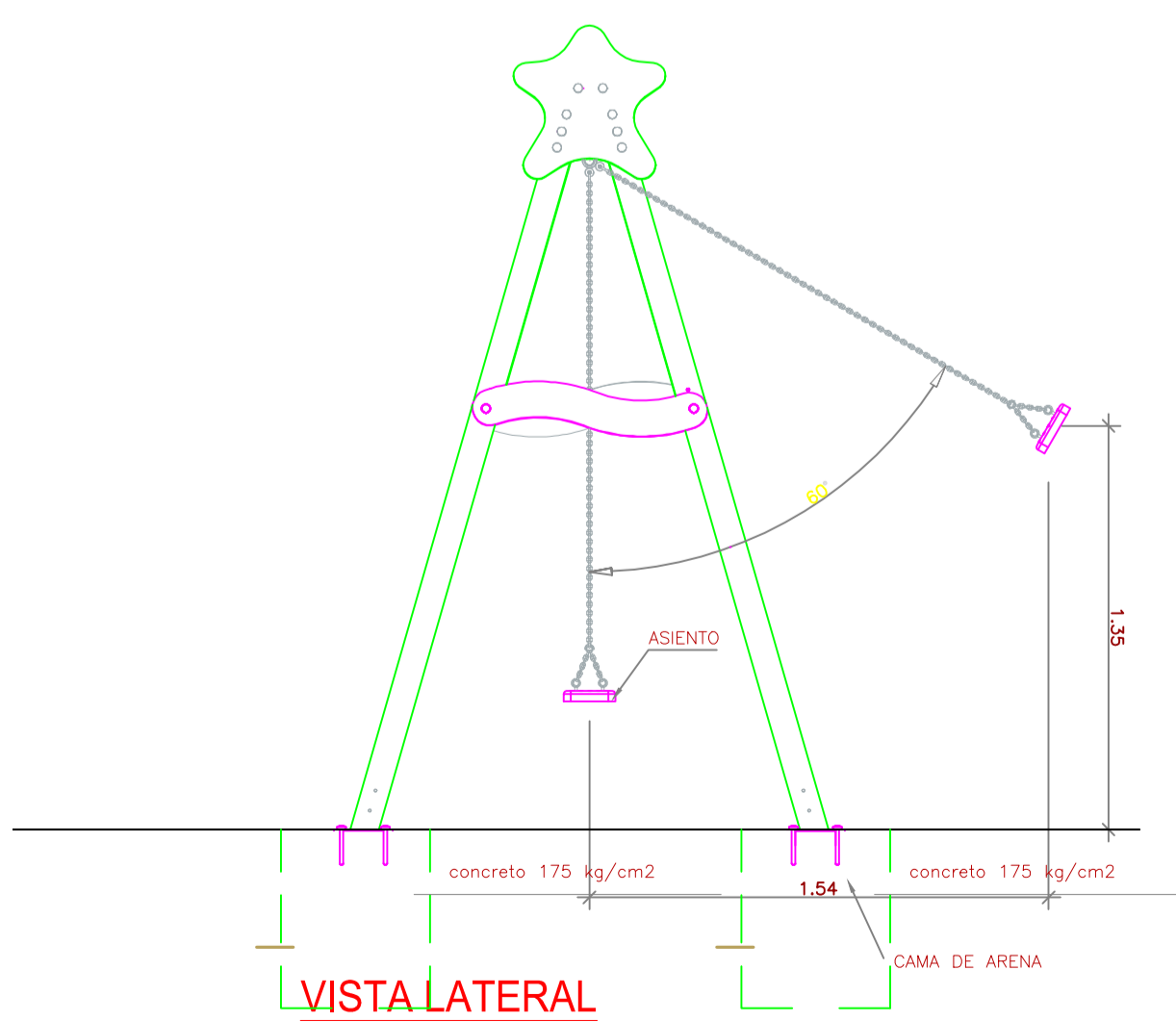
VISTA FRONTAL



VISTA PLANTA

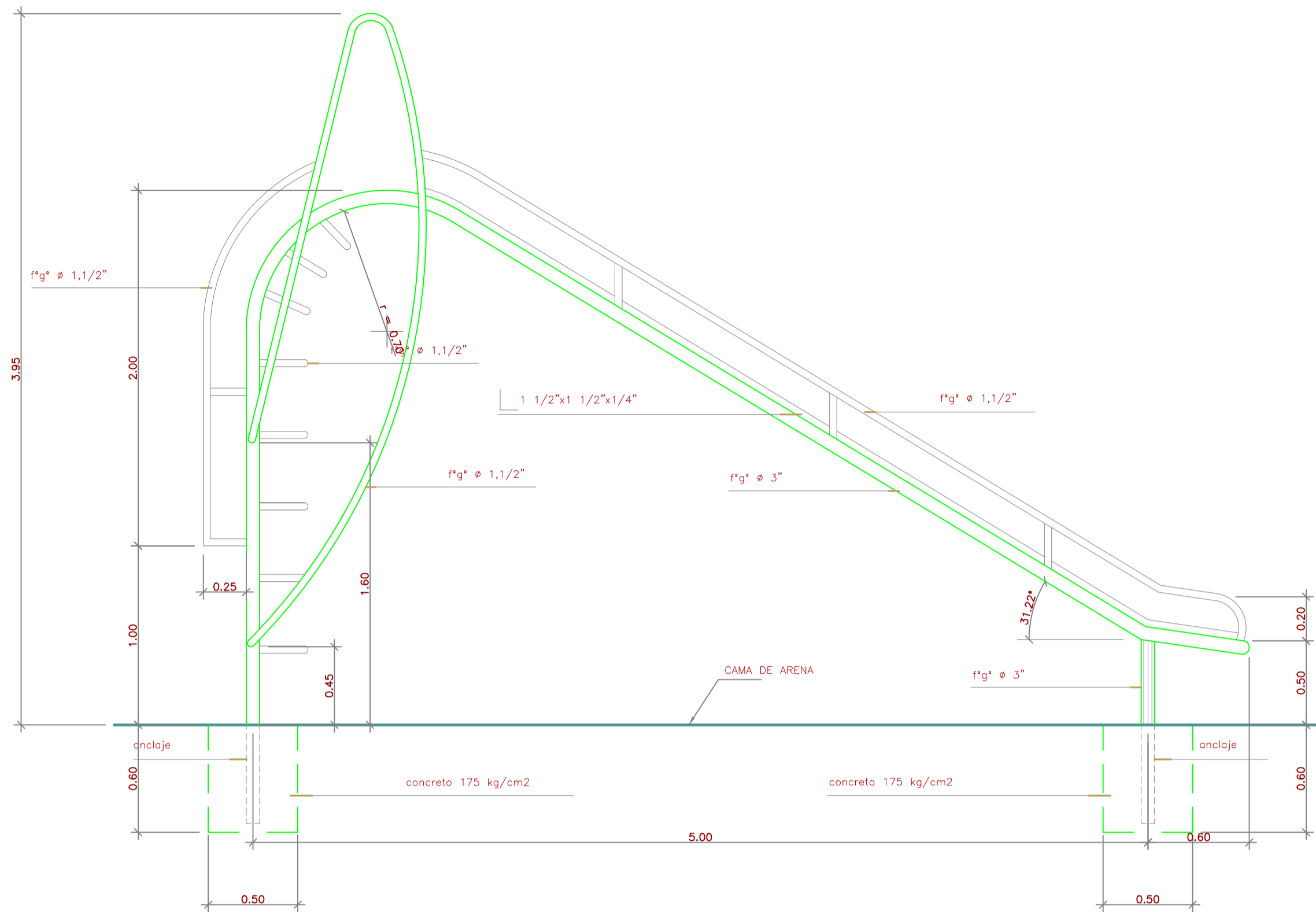


VISTA ISOMÉTRICA



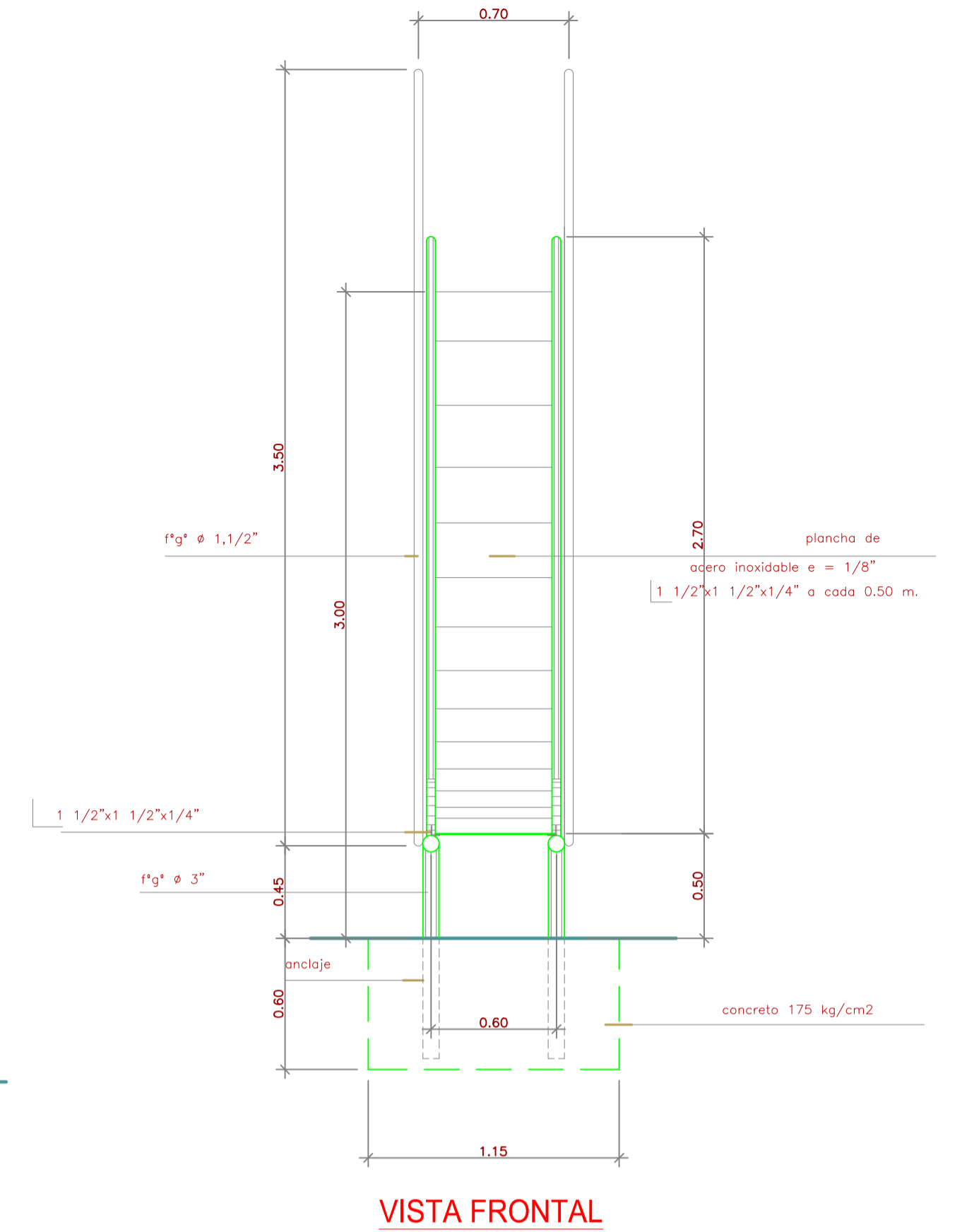
VISTA LATERAL

**COLUMPIO**  
ESC:1/25

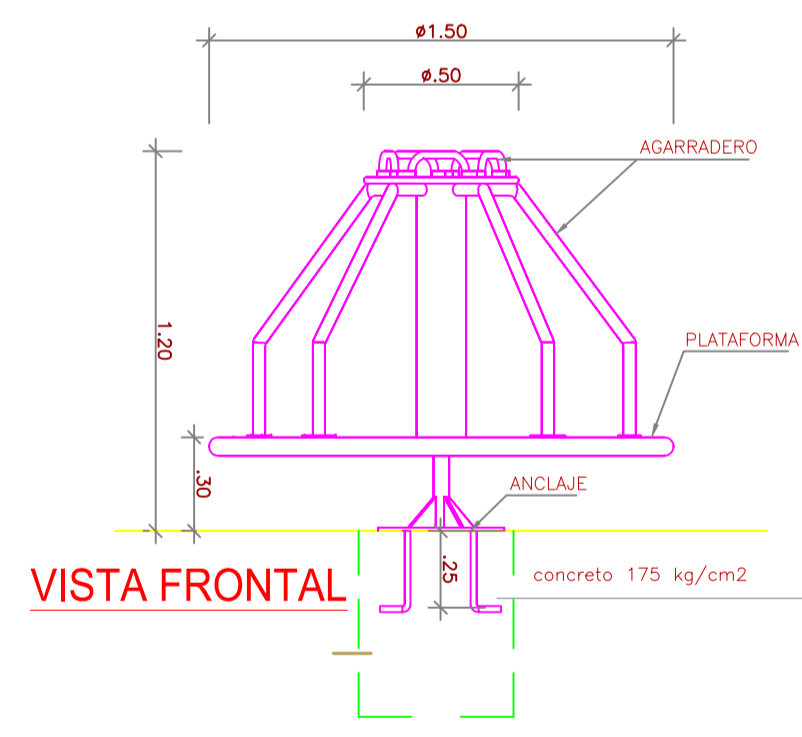


VISTA LATERAL

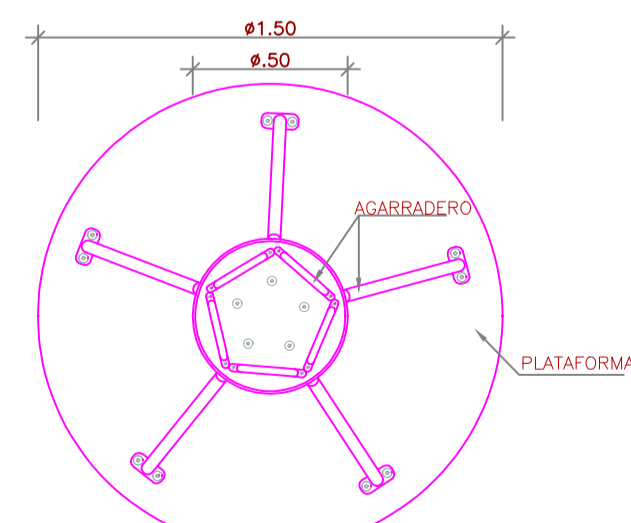
**TOBOGÁN**  
ESC:1/25



VISTA FRONTAL

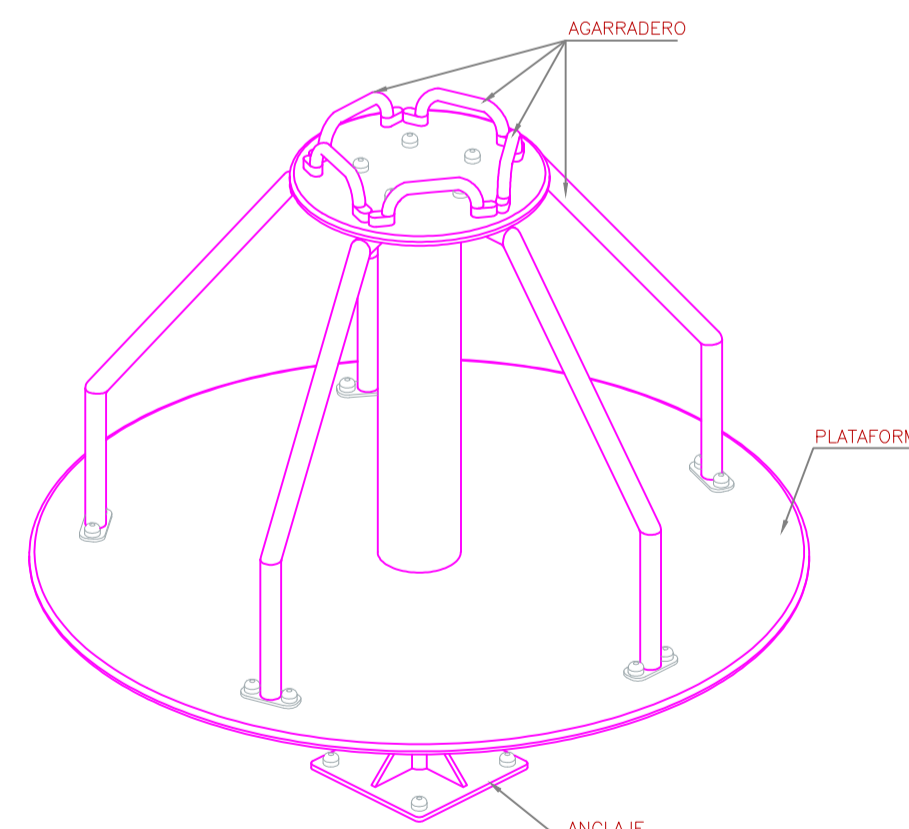


VISTA FRONTAL

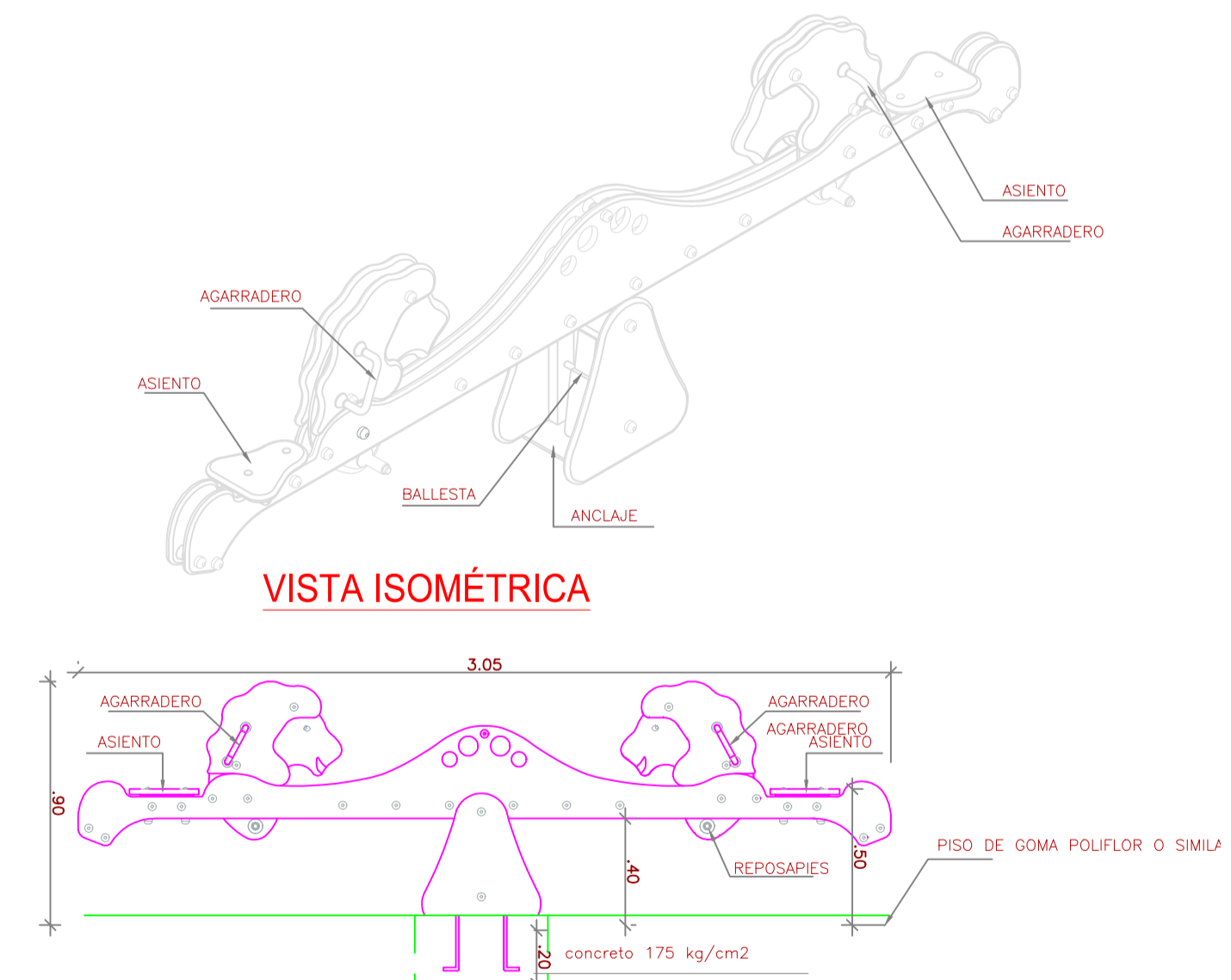


VISTA PLANTA

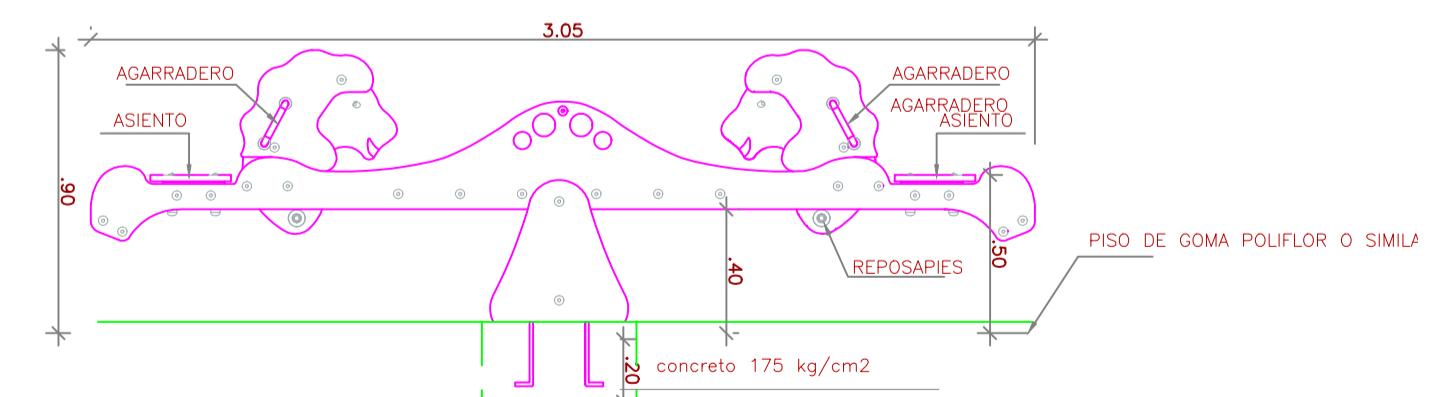
**CARROUSEL**  
ESC:1/25



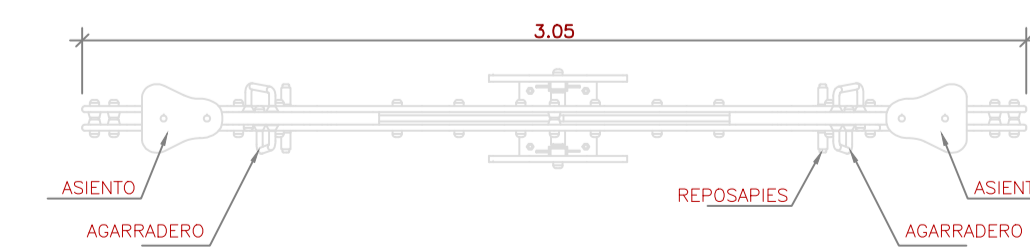
VISTA ISOMÉTRICA



VISTA ISOMÉTRICA



VISTA FRONTAL



VISTA PLANTA

**SUBE Y BAJA**  
ESC:1/25

UNIVERSIDAD NACIONAL DEL ALTIPLANO



FACULTAD DE INGENIERIA CIVIL Y ARQUITECTURA  
ESCUELA PROFESIONAL DE ARQUITECTURA Y URBANISMO

Proyecto:

"RECUPERACIÓN Y PUESTA EN VALOR DE LA INFRAESTRUCTURA TURÍSTICO PAISAJISTA DEL PARQUE RECREACIONAL EL MIRADOR TARACCASA - ABANCAY"

Nombre Dibujo

**DETALLES: JUEGOS INFANTILES ZONA RECREATIVA PASIVA**

Presentado por:

Bach. Arqto. Romeo Otto Muchica Alvarez  
Bach. Arqto. Maria Julia Huaman Sarcco

Escala Dibujo

Indicada

ID Plano Estado Revisión

**A-14**