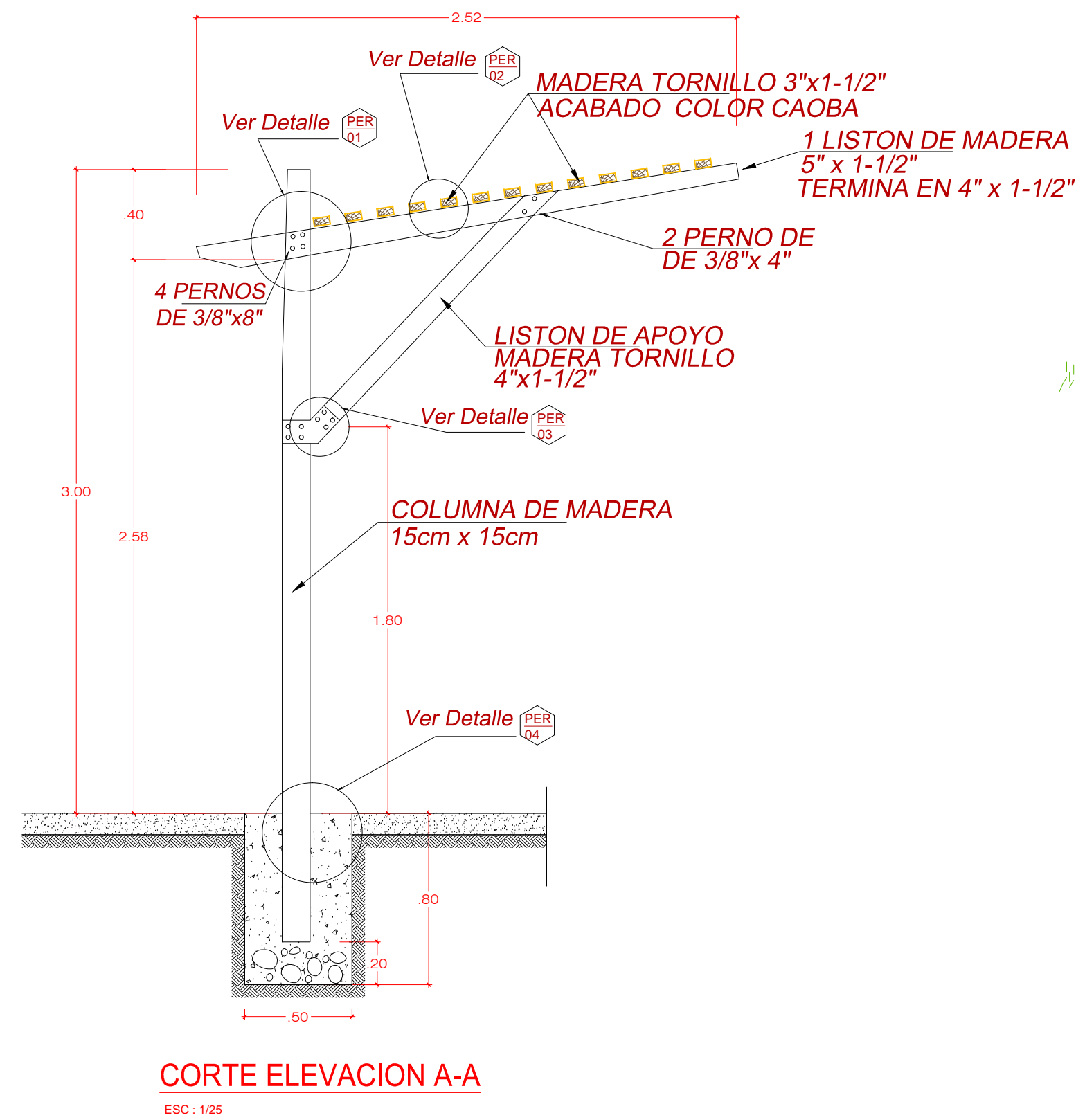
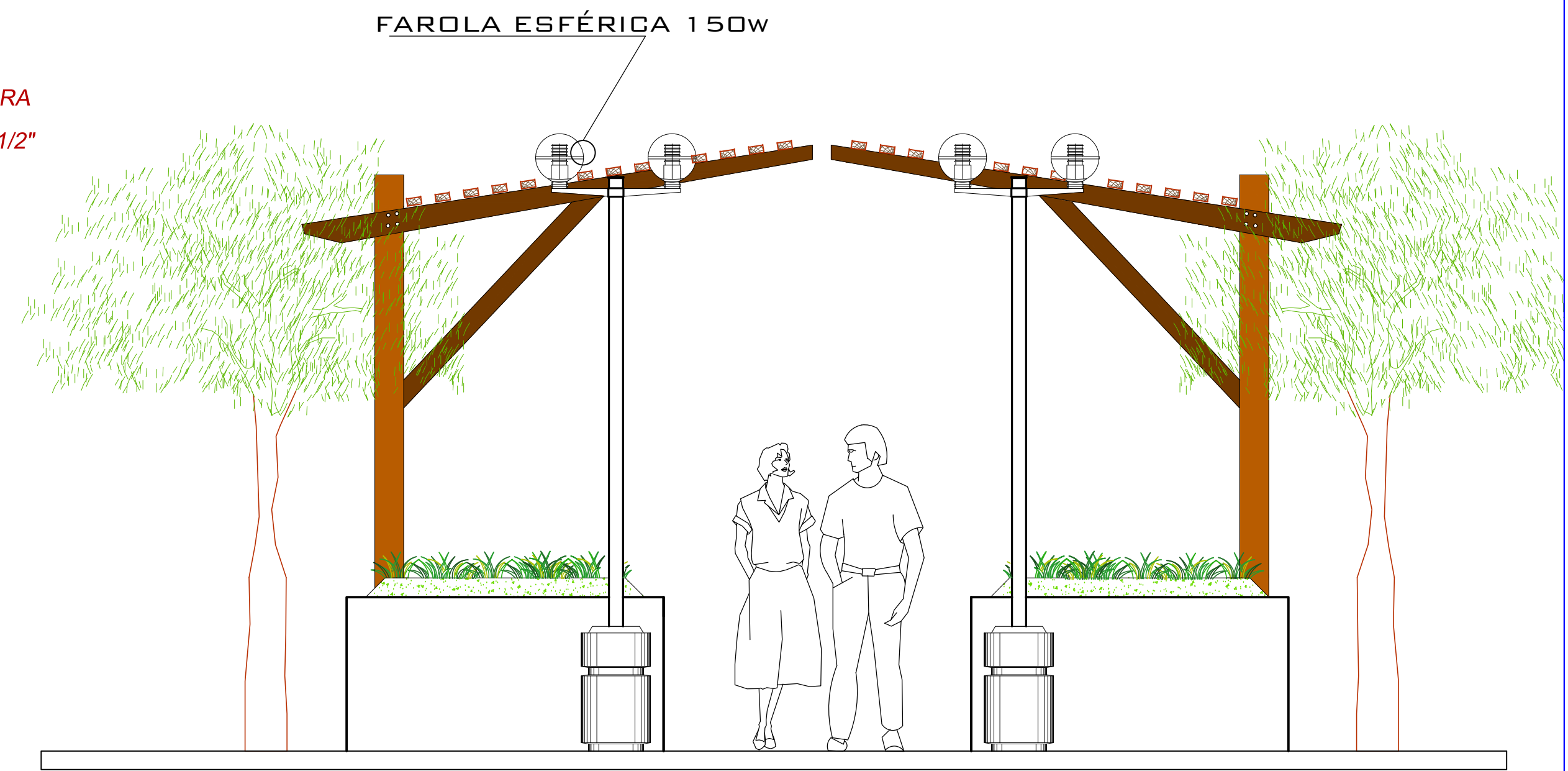


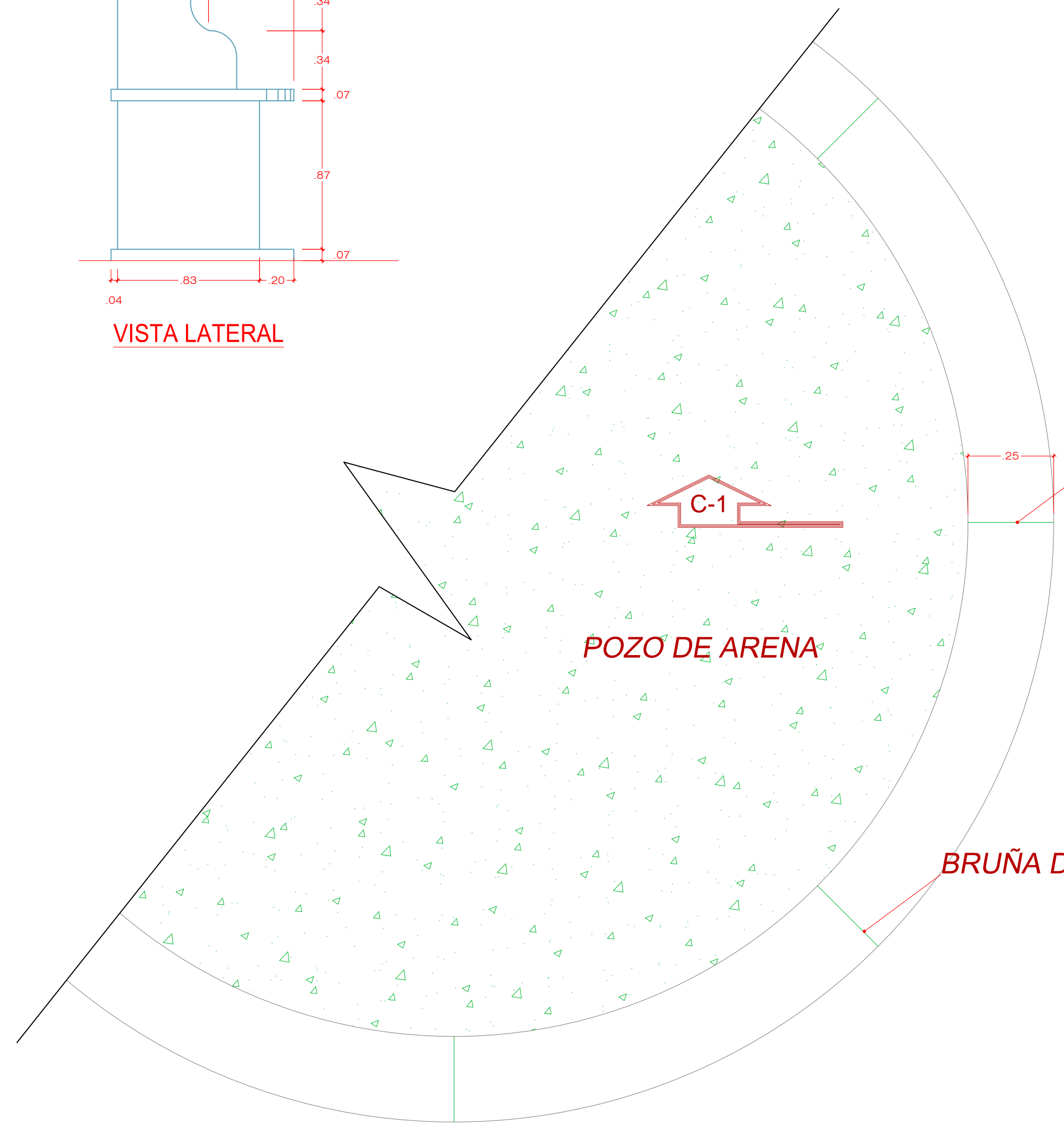
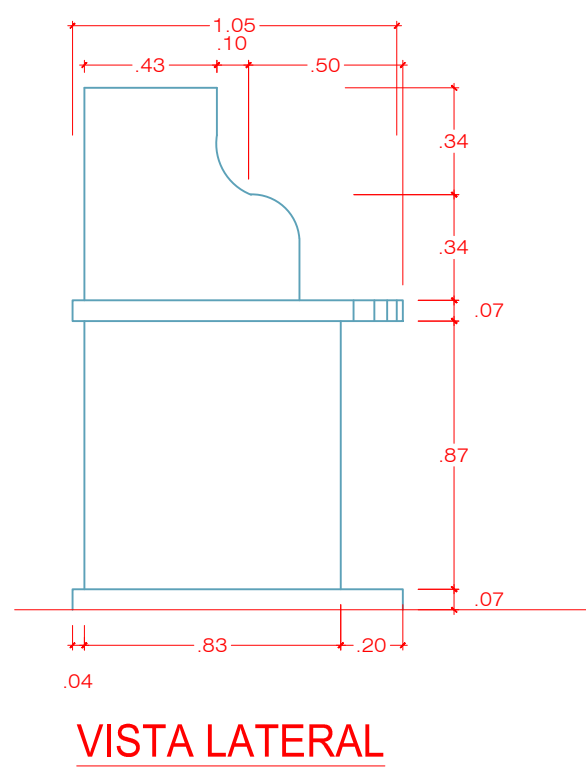
MODULO DE PARRILLAS
 ESC: 1/25



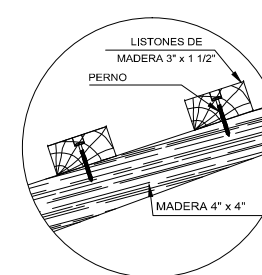
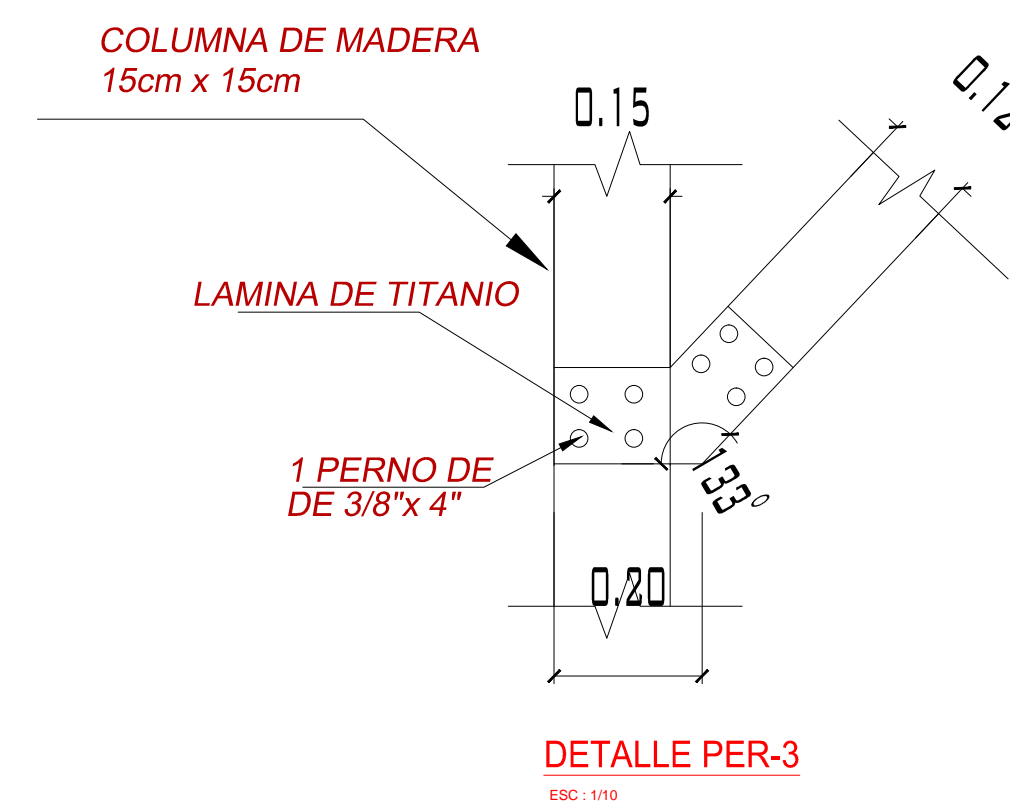
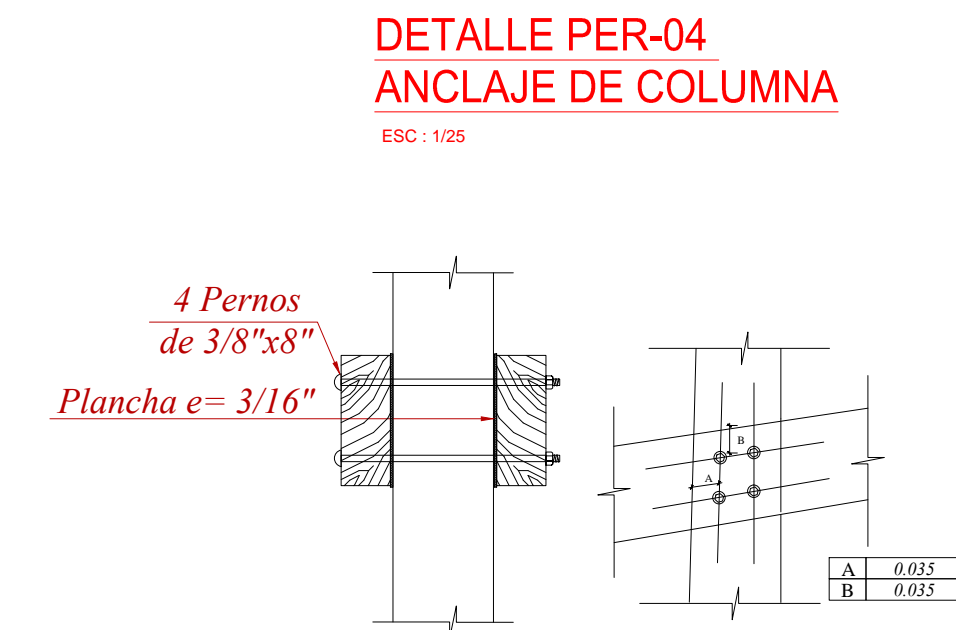
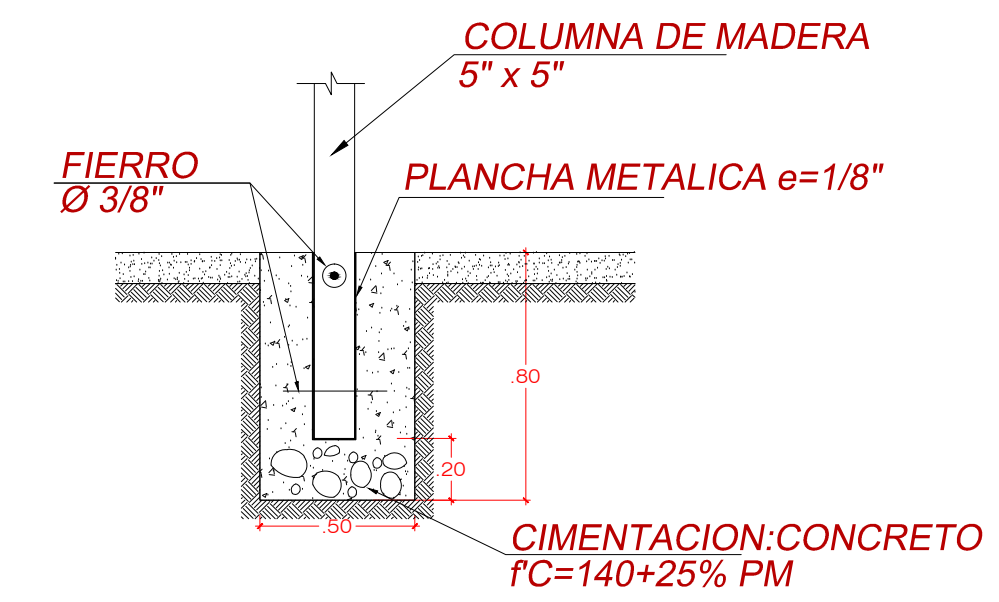
DETALLE DE PERGOLA DE MADERA



ELEVACIÓN DE GLORIETA



DETALLE DE POZO DE ARENA - JUEGOS INFANTILES
 ESC: 1/25



FACULTAD DE INGENIERIA CIVIL Y ARQUITECTURA
 ESCUELA PROFESIONAL DE ARQUITECTURA Y URBANISMO

Proyecto:
 "RECUPERACIÓN Y PUESTA EN VALOR DE LA INFRAESTRUCTURA TURÍSTICO PAISAJISTA DEL PARQUE RECREACIONAL EL MIRADOR TARACASA - ABANCAY"

Nombre Dibujo
DETALLES PARRILLA, PÉRGOLA Y POZO DE ARENA ZONA RECREATIVA PASIVA

Presentado por:
 Bach. Arqto. Romeo Otto Muchica Alvarez
 Bach. Arqto. Maria Julia Huaman Sarcco

Escala Dibujo **Indicada**

ID Plano Estado Revisión
A-15