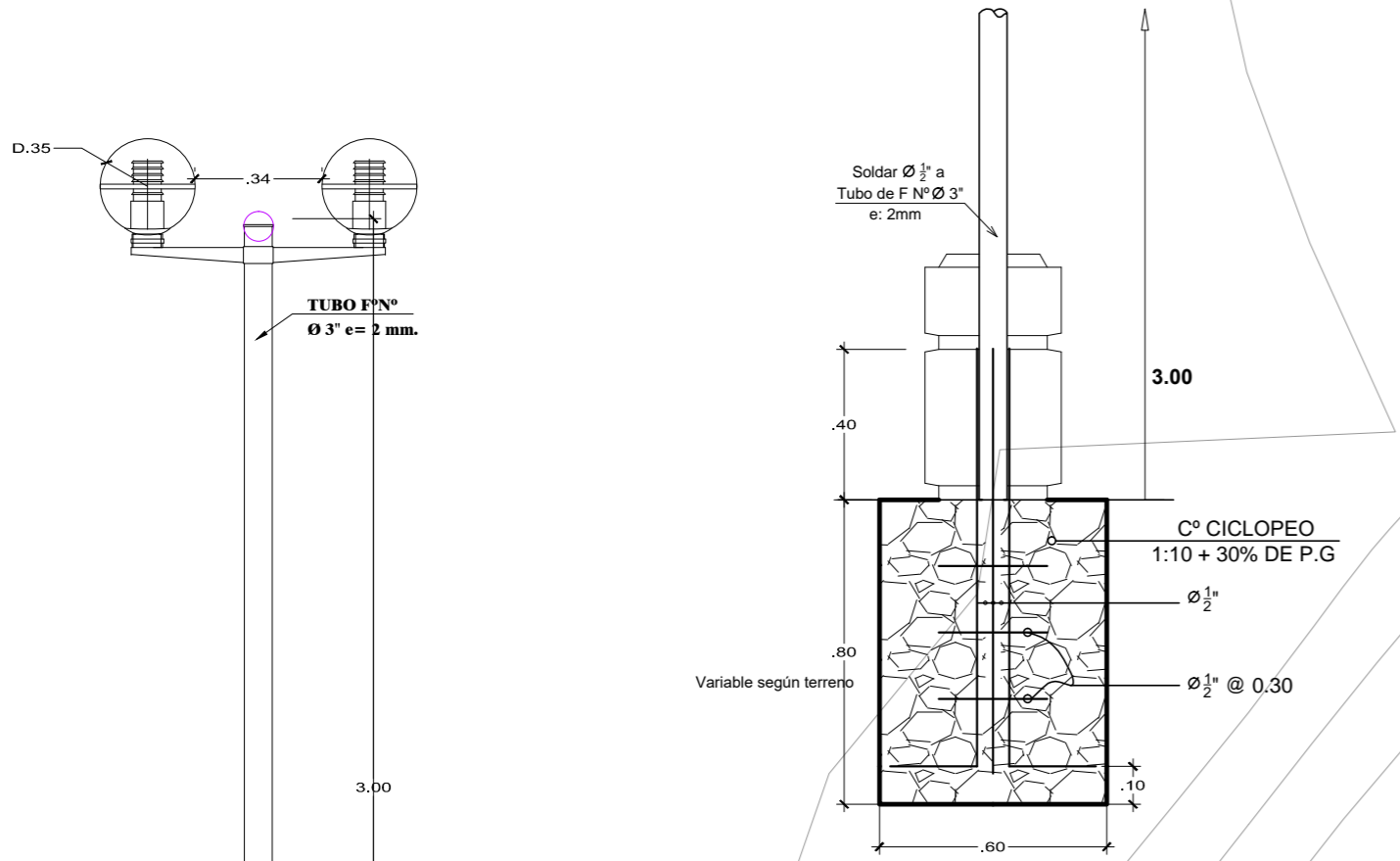


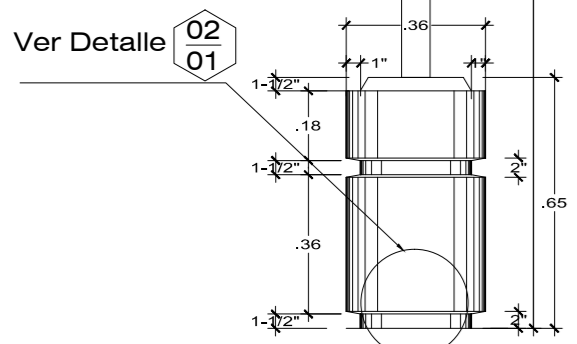
ELEVACIÓN DE BRAZO EXPANSOR

ESC: 1/20



ANCLAJE DE PEDESTAL /LUM.

ESC: 1/20

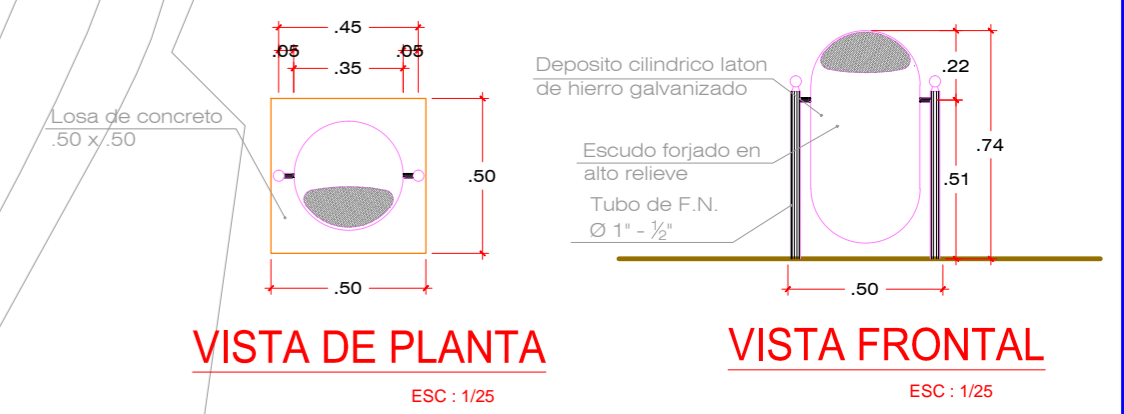
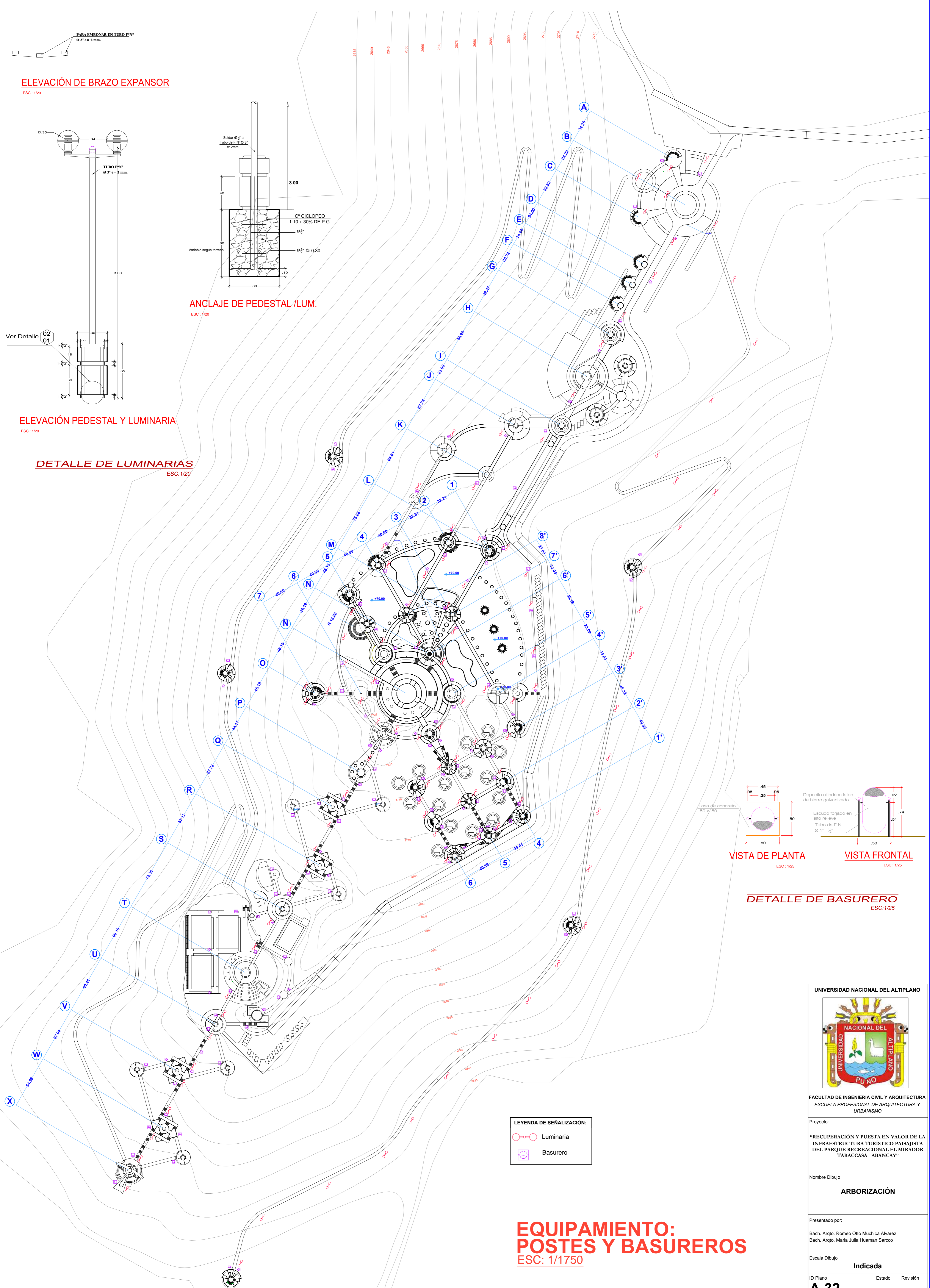


ELEVACIÓN PEDESTAL Y LUMINARIA

ESC: 1/20

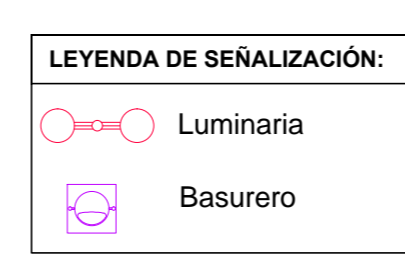
DETALLE DE LUMINARIAS

ESC: 1/20



DETALLE DE BASURERO

ESC: 1/25



**EQUIPAMIENTO:
POSTES Y BASUREROS**

ESC: 1/1750

UNIVERSIDAD NACIONAL DEL ALTIPLANO

FACULTAD DE INGENIERIA CIVIL Y ARQUITECTURA
ESCUELA PROFESIONAL DE ARQUITECTURA Y URBANISMO

Proyecto:
"RECUPERACIÓN Y PUESTA EN VALOR DE LA INFRAESTRUCTURA TURÍSTICO PAISAJISTA DEL PARQUE RECREACIONAL EL MIRADOR TARACASA - ABANCAI"

Nombre Dibujo
ARBORIZACIÓN

Presentado por:
Bach. Arqto. Romeo Otto Muchica Alvarez
Bach. Arqto. María Julia Huanan Sarco

Escala Dibujo
Indicada

ID Plano Estado Revisión
A-32