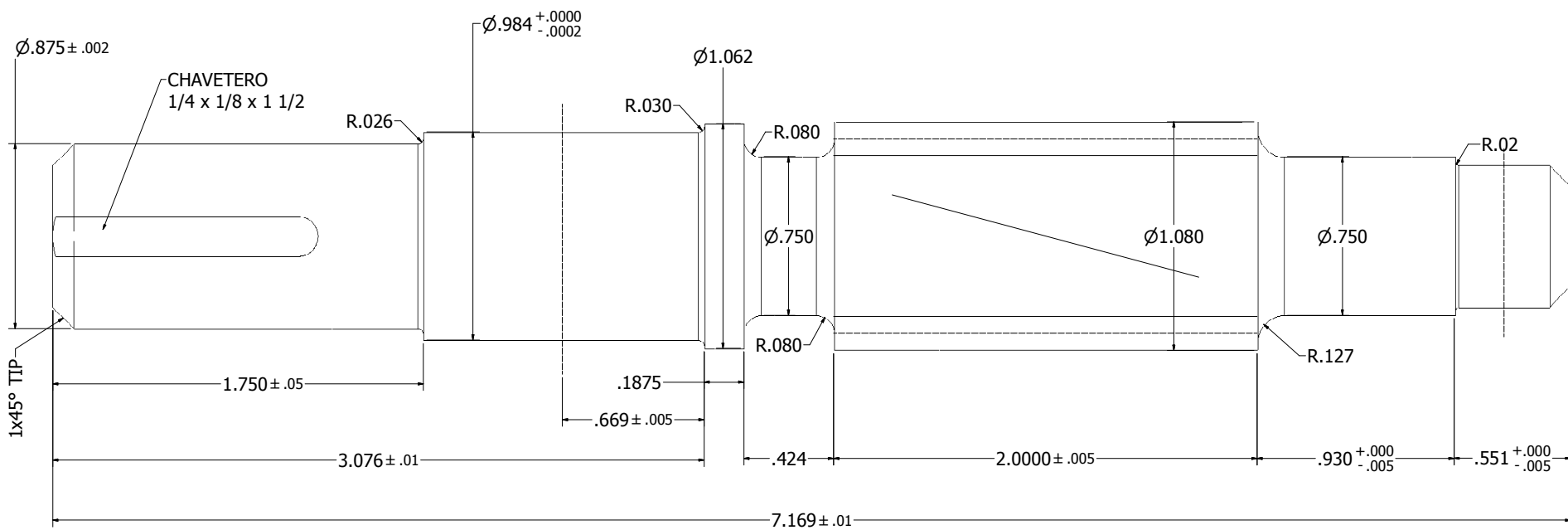


# EJE DE ENTRADA



UNIVERSIDAD NACIONAL DEL ALTIPLANO - PUNO		
TITULO:	REDUCTOR DE VELOCIDAD EJE DE ENTRADA	LAMINA: <b>01</b>
DISEÑADO POR:	Edwin Chipana Valdivia	MATERIAL: AISI 8620 S0QT 300°F
APROBADO POR:	Miembros de Jurado de Tesis	ESCALA: S/E
		FECHA: 10/10/2016