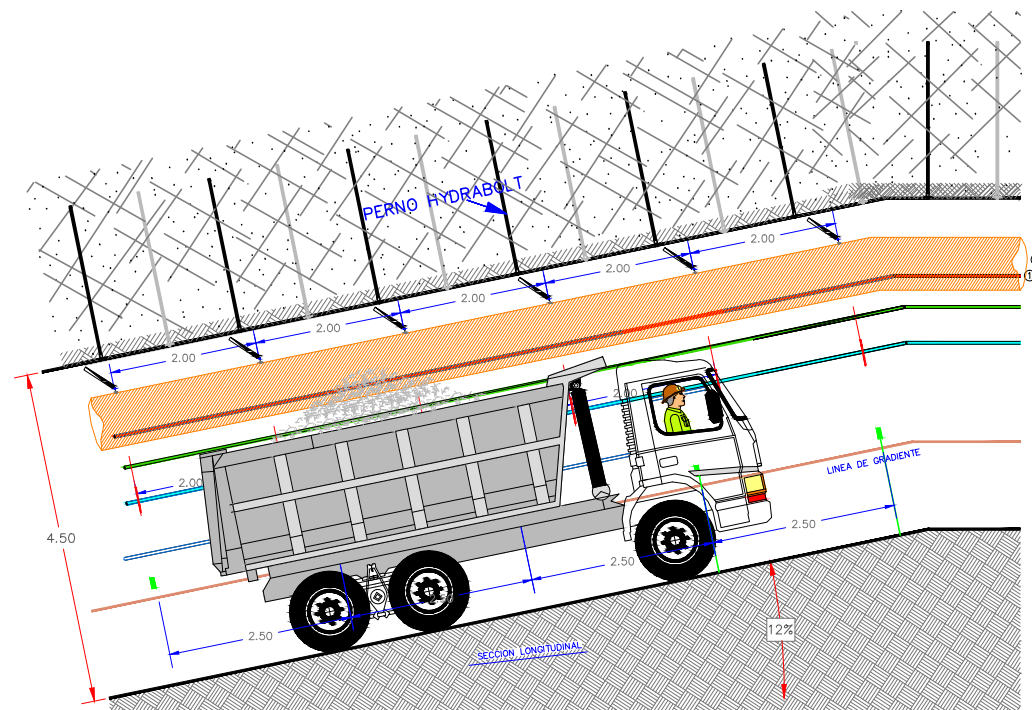
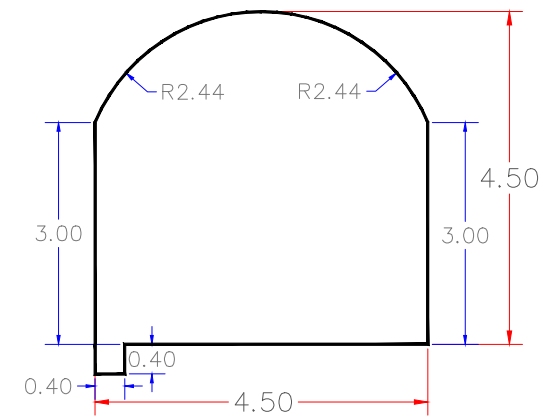


SECCION LONGITUDINAL

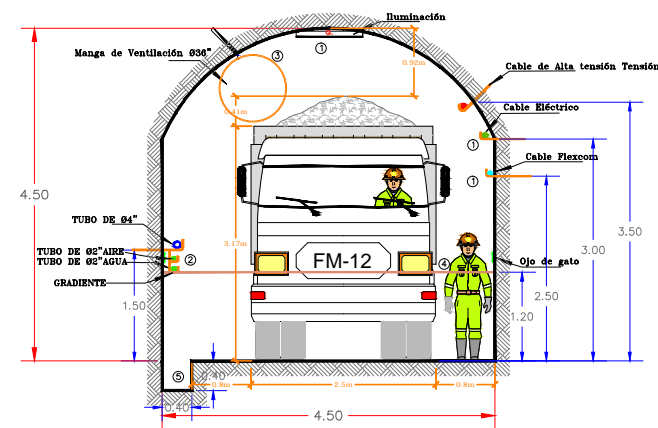


ESPECIFICACIONES

- Se harán pozas de bombeo (de avance) cada 25m de 1.2 x 1.2 x 1.0m. en rampa con gradiente negativo
- Los refugios se harán cada 25m de sección de 1.8 x 2.1 x 1.5m.
- Las instalaciones de servicio, estarán a una distancia no mayor a 25 m. del frente.
- Las mangas de ventilación, estarán a no más de 15 m. del frente.
- Las alcayatas para la instalación de la tuberías de aire, agua y bombeo, deberán estar espaciadas entre sí cada 2.5 m. y para el cable eléctrico cada 2.0m.
- La instalación del cable eléctrico deberá estar, independientes y al lado opuesto de las otras instalaciones, con una separación mínima de 1m.
- Las instalaciones de las tuberías y cables deberán estar sujetados con cintillas de amarre.
- La cuneta deberá seguir a la labor a una distancia no mayor a 15m. del frente. Su ejecución será con perforación y voladura en roca, sección 0.4 x 0.4m.
- Se pondrán cada 2.5 m. ojos de gato a 0.20 cm. encima de la línea de gradiente.
- Se construirá refugios según especifica en el D.S.055-2010-EM. (25 m.)
- El sostenimiento se hará según recomendaciones de Geotécnia

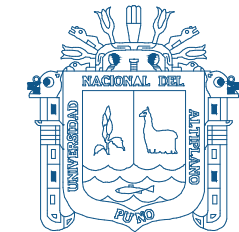


SECCION FRONTAL



DATOS TECNICOS

- 3 Alcayatas tipo gancho para la instalación eléctricas, cable flexcom, cable eléctrico y cable de alta tensión, serán sujetadas con cembol.
 - Alcayata triple para tuberías de aire de $\phi=4"$, de agua de $\phi=2"$ y de agua de bombeo de $\phi=2"$
 - Manga de ventilación, herméticas y resistentes al desgarrar por laboreo ($\phi=36"$ u otra medida indicada por el área de servicio de mina), no debe presentar fisuras donde escape aire.
 - Gradiente de la labor a 1.2 m. del piso, debidamente trazado con pintura en ambos hastiales, en todo el trayecto de la labor.
 - Cuneta de la labor, su estandarización y seccion puede variar según la necesidad de drenaje de la labor.
- Ver diseño de Estandar de Alcayatas, para su fabricación e instalación respectiva.
 - La sección de la labor tendrá la forma de BÓVEDA, la empresa contratista realizará una buena perforación y voladura que resulte el arqueado óptimo de la labor.



UNIVERSIDAD NACIONAL DEL ALTIPLANO

ESCUELA PROFESIONAL DE INGENIERIA DE MINAS

TESIS:

"DISEÑO Y PLANEAMIENTO DE MINADO SUBTERRANEO PARA INCREMENTAR LA PRODUCCION DIARIA DE LA UNIDAD OPERATIVA PALLANCATA - PROYECTO PABLO - COMPAÑIA MINERA ARES S.A.C."

UBICACIÓN:

DEPARTAMENTO : AYACUCHO
PROVINCIA : PALLANCATA
DISTRITO : PALLANCATA

TESISTA:

Bach. JULIO SARAEN BAUTISTA CONDORI

DISEÑO:

RAMPA 4.50x4.50 m2

PLANO:

SECCIONES TRANSVERSALES

S-04

1 DE 4

ESCALA: 1/100
FECHA: NOV - 2016