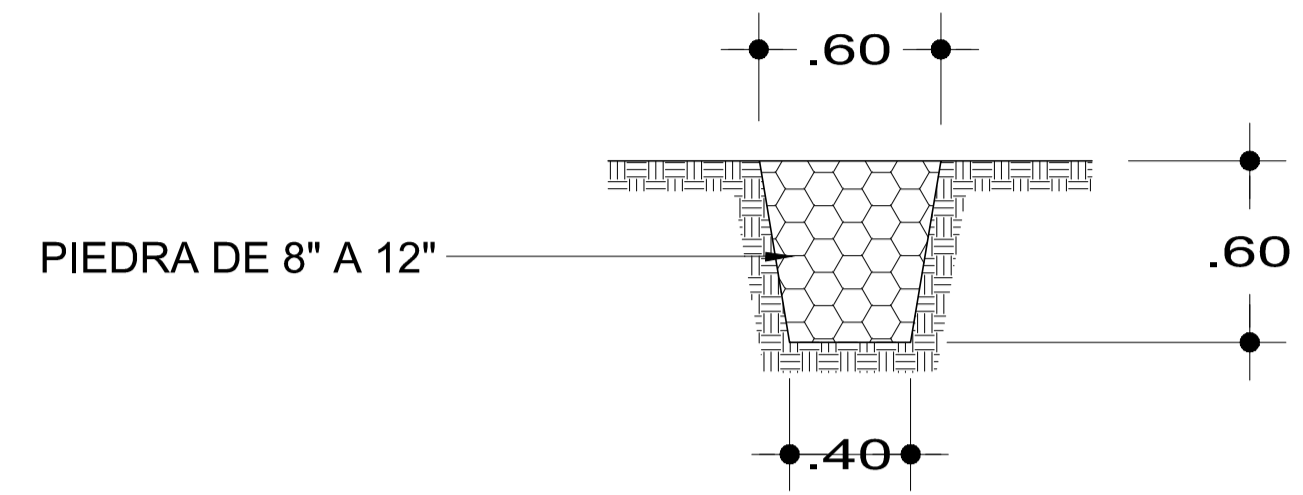


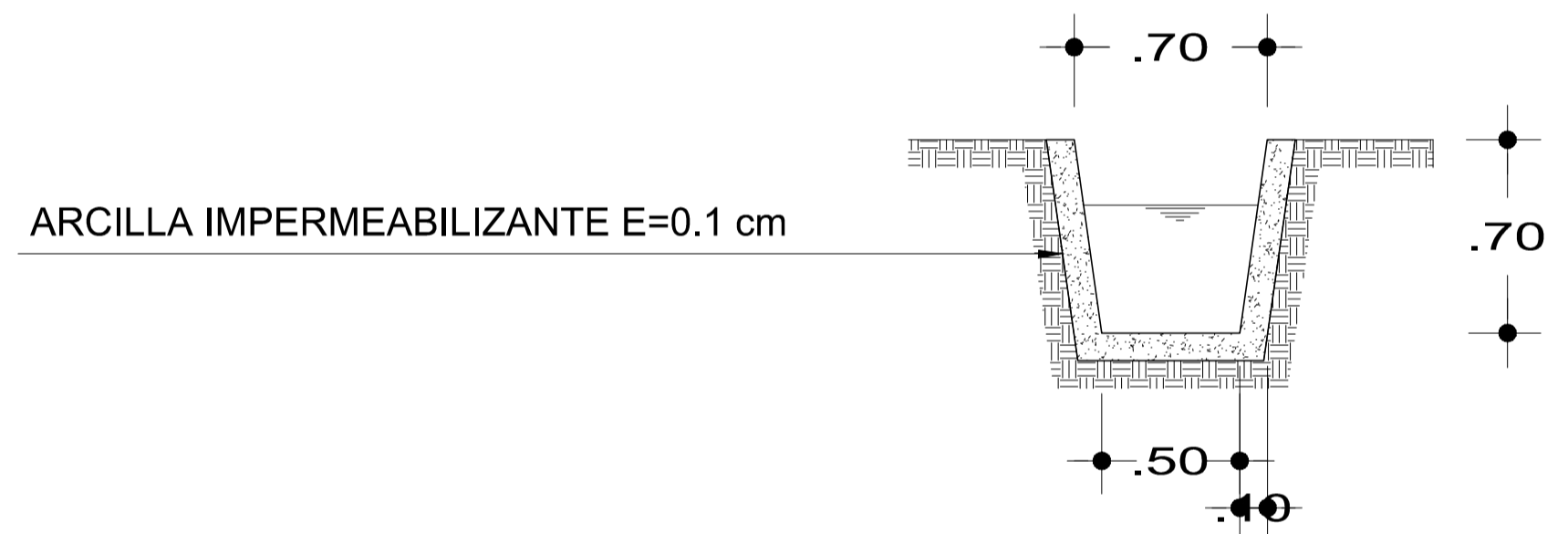
DETALLE DE DREN DE LIXIVIADOS

ESC: 1/25



DETALLE DE DREN PLUVIAL PRINCIPAL

ESC: 1/25



DETALLE DE DREN PLUVIAL SECUNDARIO

ESC: 1/25

