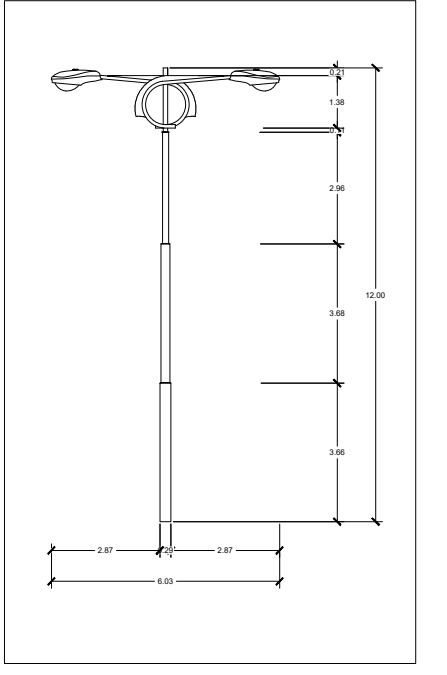
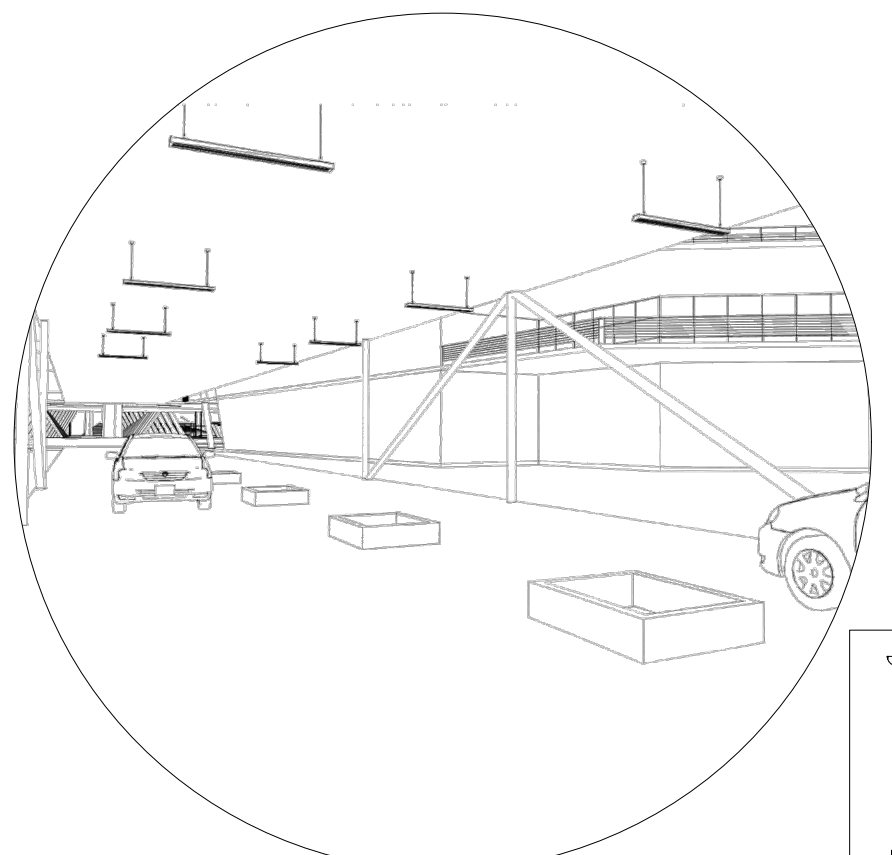


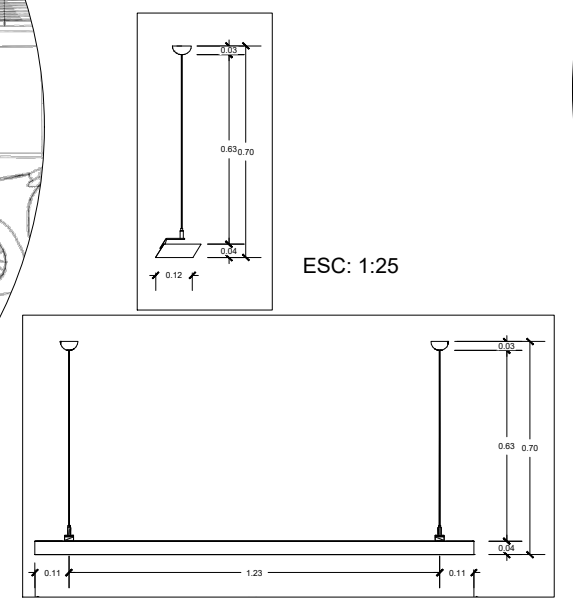
LUMINARIA DE POSTE



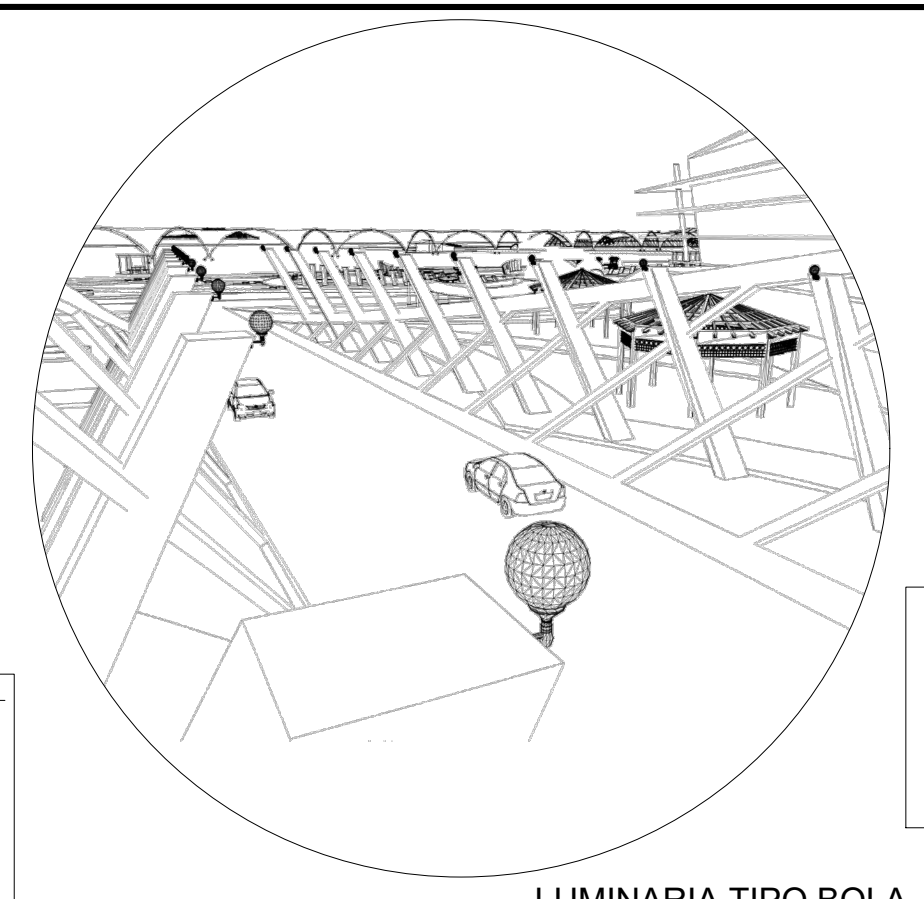
ESC: 1:200



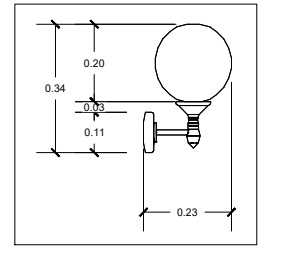
LUMINARIA SUSPENDIDA



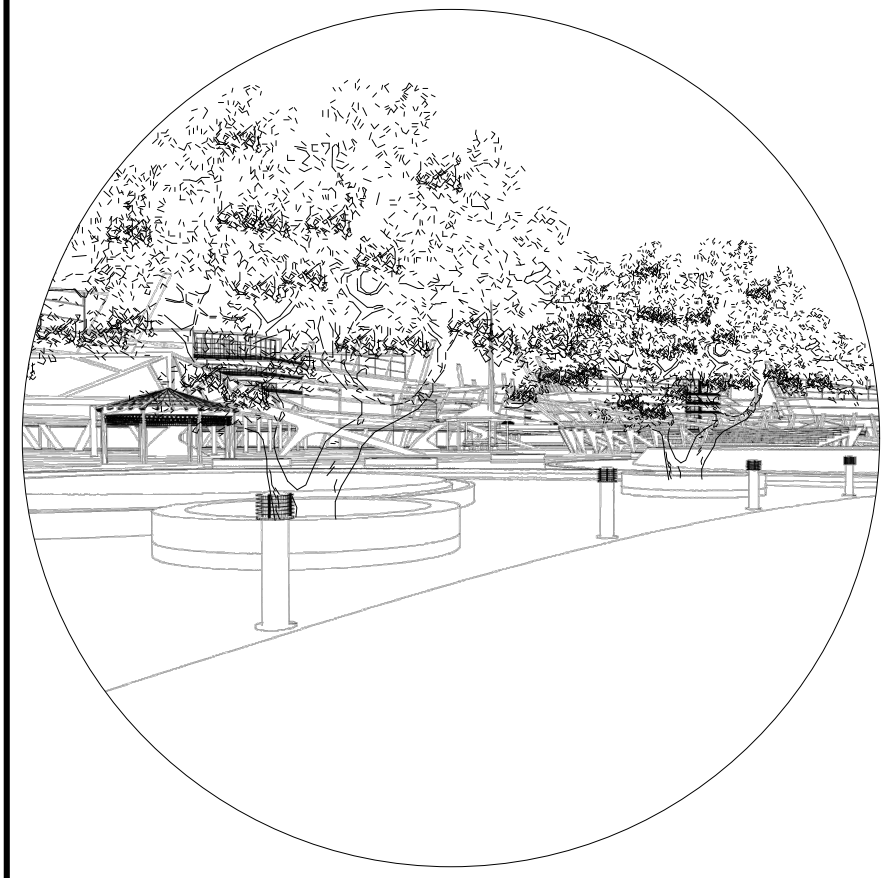
ESC: 1:25



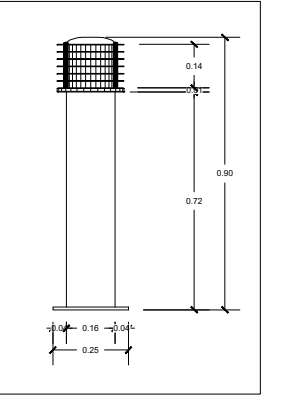
LUMINARIA TIPO BOLA



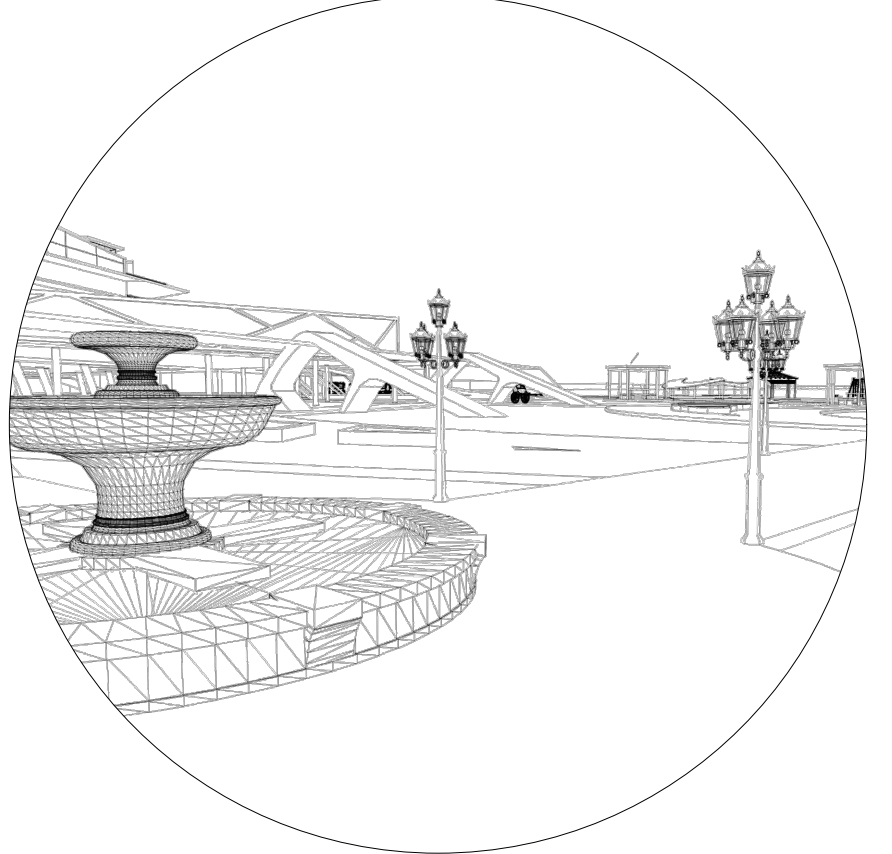
ESC: 1:20



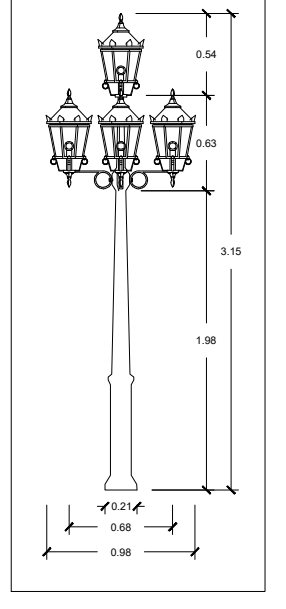
LUMINARIA TIPO BOLARDO



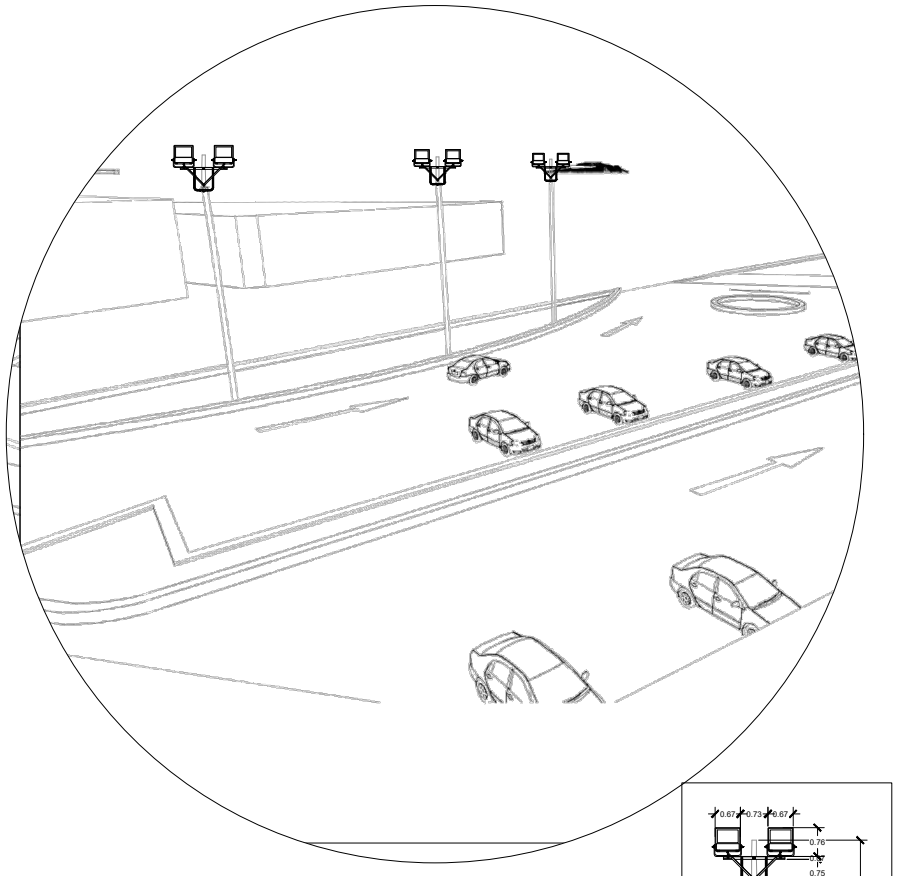
ESC: 1:25



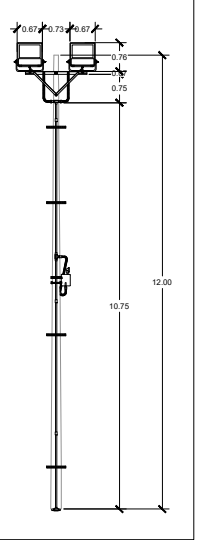
LUMINARIA TIPO FAROL



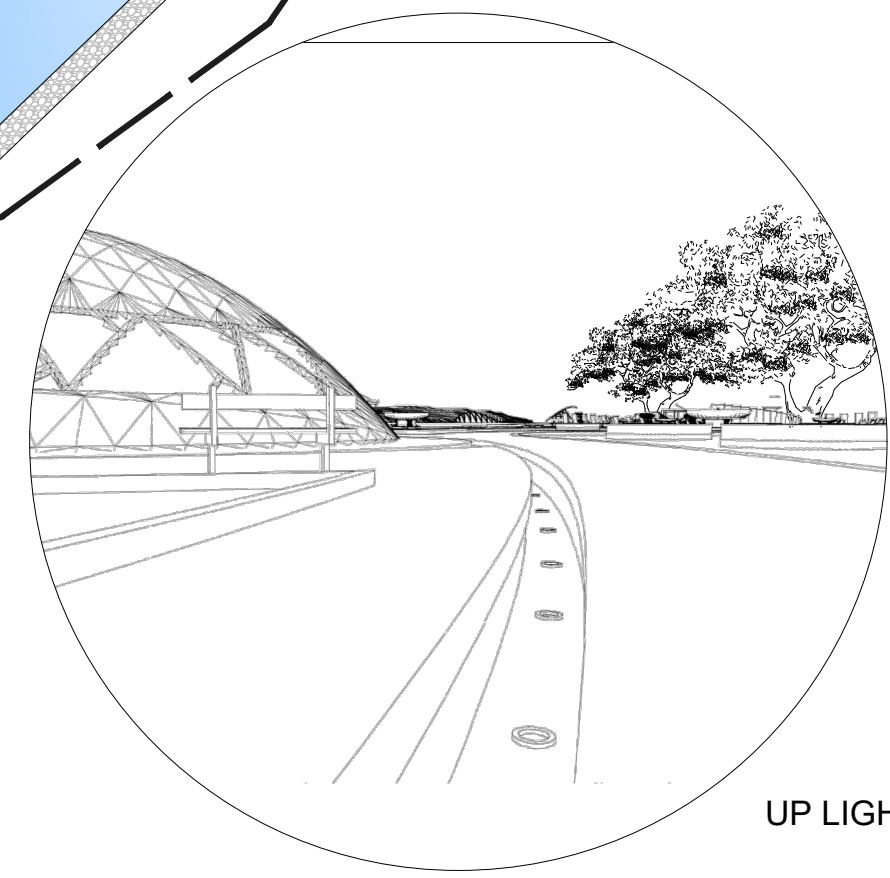
ESC: 1:50



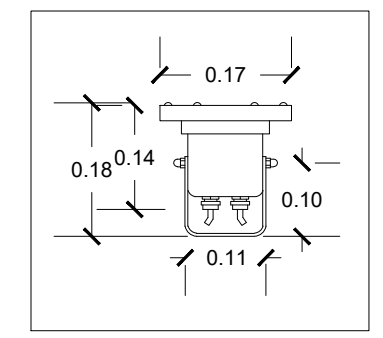
LUMINARIA TIPO REFLECTOR



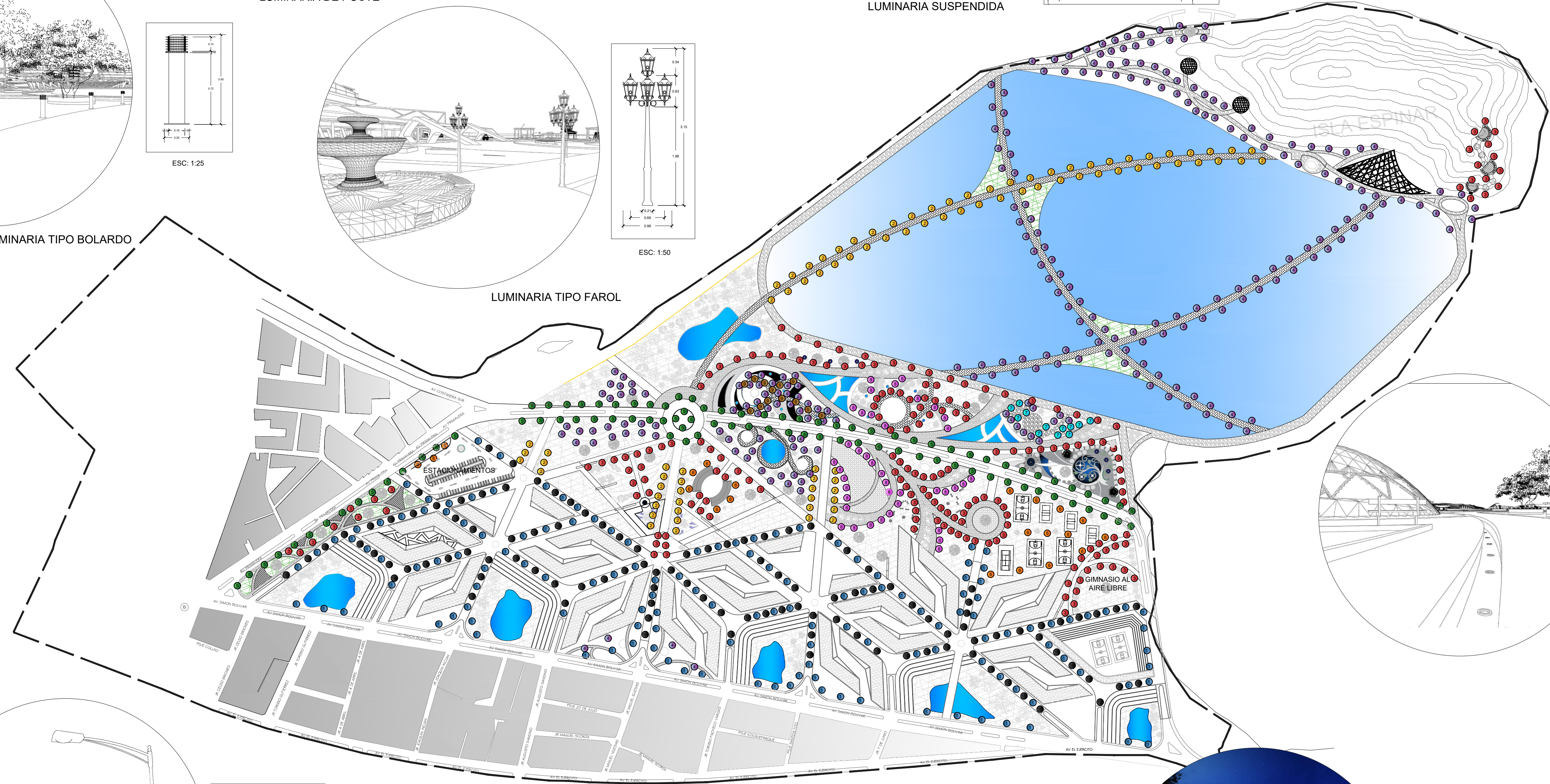
ESC: 1:200



UP LIGHT PARA AGUA



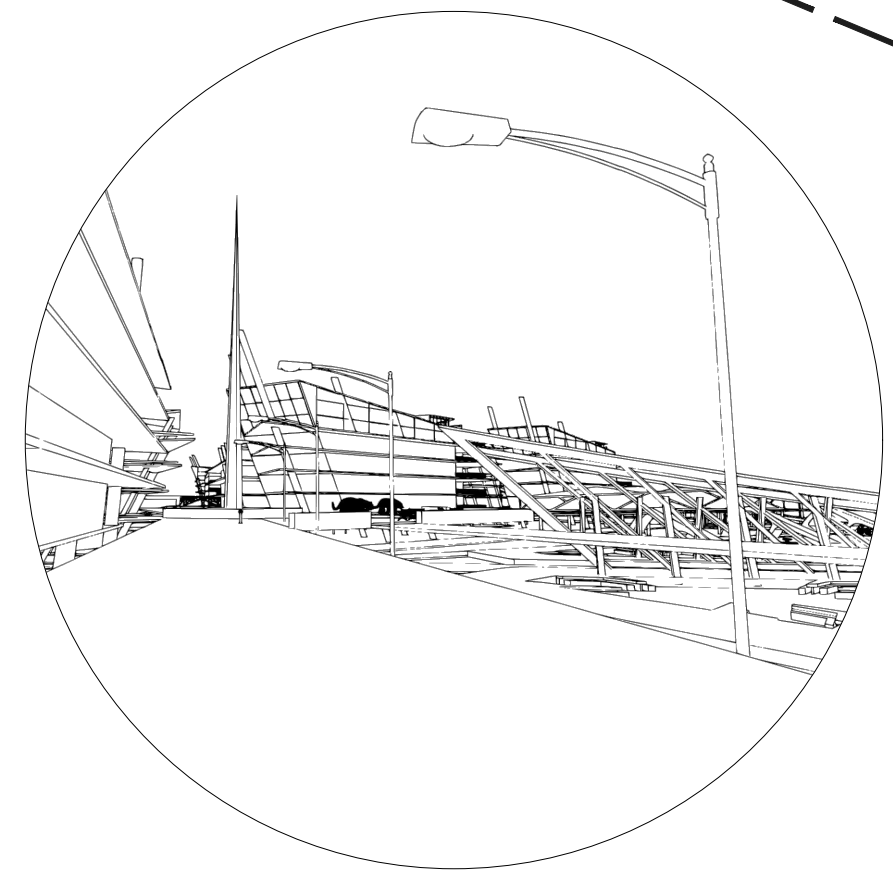
ESC: 1:10



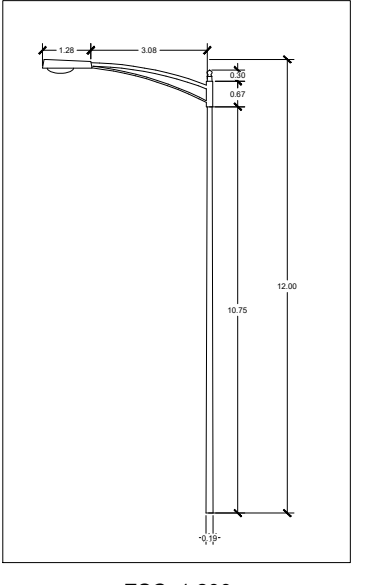
LUMINARIAS
ESC :1/3000

LEYENDA

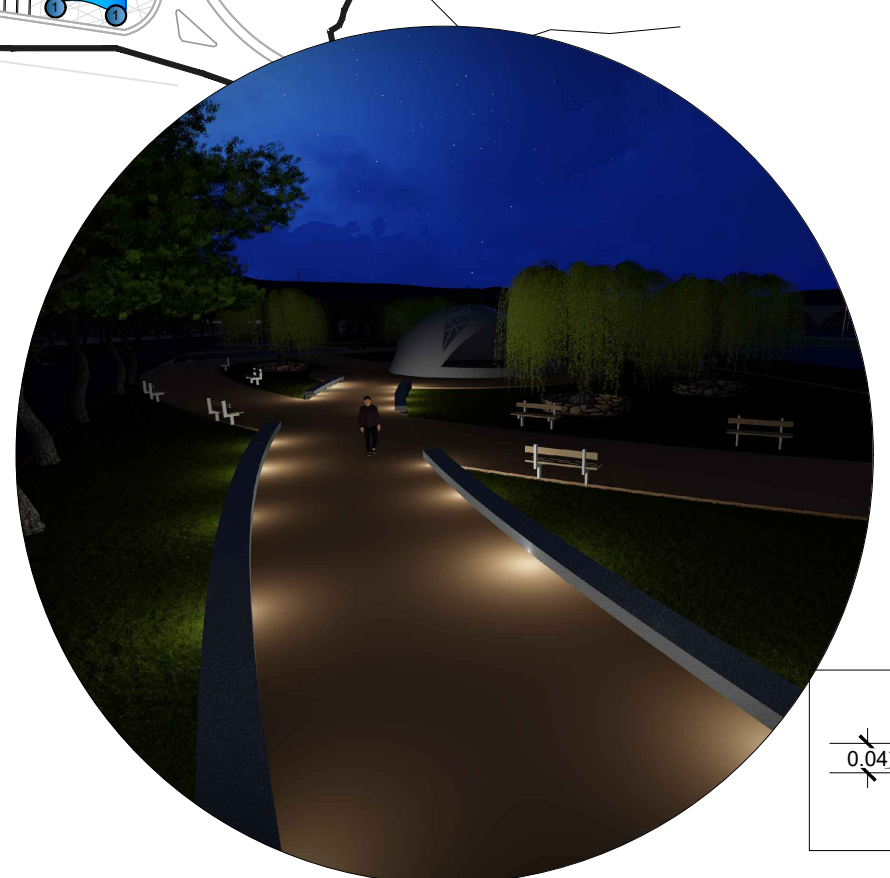
- LUMINARIA DE POSTE DOBLE
- LUMINARIA TIPO BOLA
- LUMINARIA TIPO FAROL
- LUMINARIA TIPO BOLARDO (luz blanca)
- LUMINARIA DE POSTE
- LUMINARIA TIPO REFLECTOR
- SPOT LIGHT BAJO EL ASIENTO
- UP LIGHT PARA AGUA
- LUMINARIA SUSPENDIDA (bajo estructura)



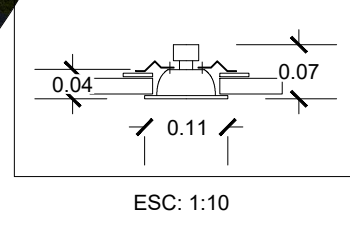
LUMINARIA DE POSTE CON BRAZO



ESC: 1:200



SPOT LIGHT



ESC: 1:10

PROYECTO: PROPUESTA DE RENOVACION URBANA TURISTICA ECOLOGICA RECREACIONAL PARA INTEGRAR LA ISLA ESPINAR A LA CIUDAD DE PUNO			
PLANO: PLANO DE LUMINARIAS	UBICACION: PUNO	LAMINA NO: A-10	
DISEÑO: BACH: ISHRA DIANA ROZALADO HUANCANI BACH: CARLOS JESUS COTILA LIMONES	FECHA: 08/10/24	ESCALA: INDICADA	