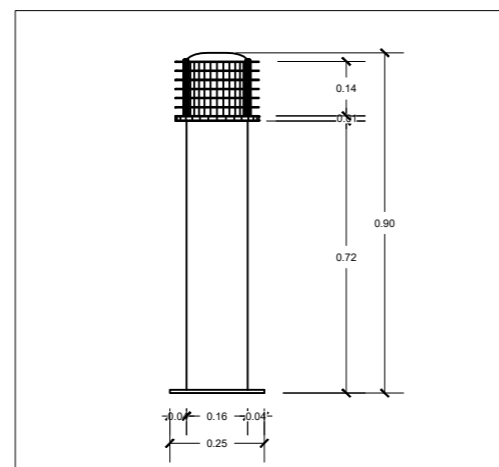


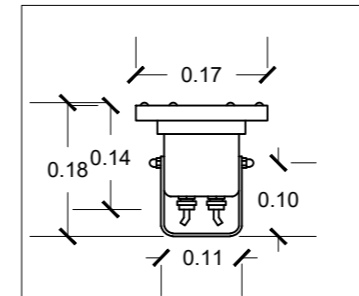


**QUEÑUA**  
ESC: 1/100

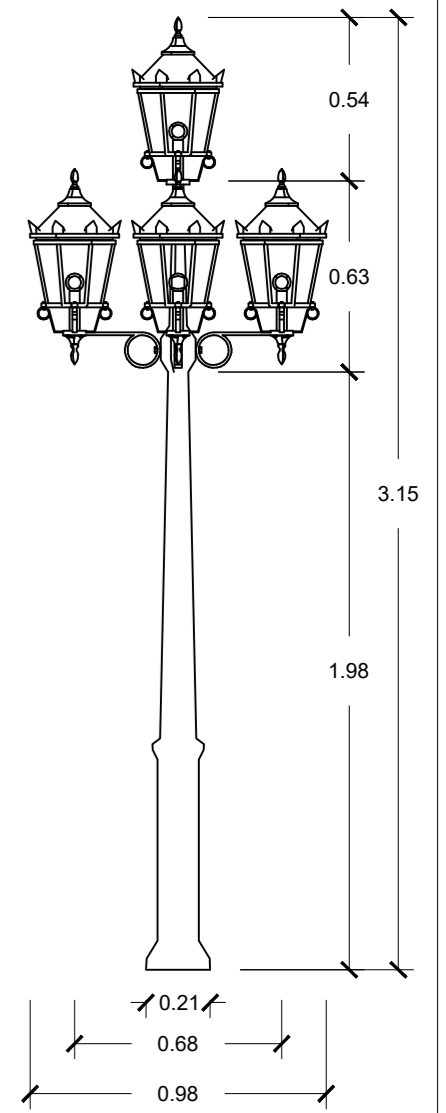
ALTURA: 4-6 HASTA 10M.  
FUSTE: 0.40 A 0.50 CM.  
DIAMETRO: IRREGULAR  
M.S.N.M: 2800 A 5000



**BOLARDO LUZ BLANCA**  
ESC: 1/100



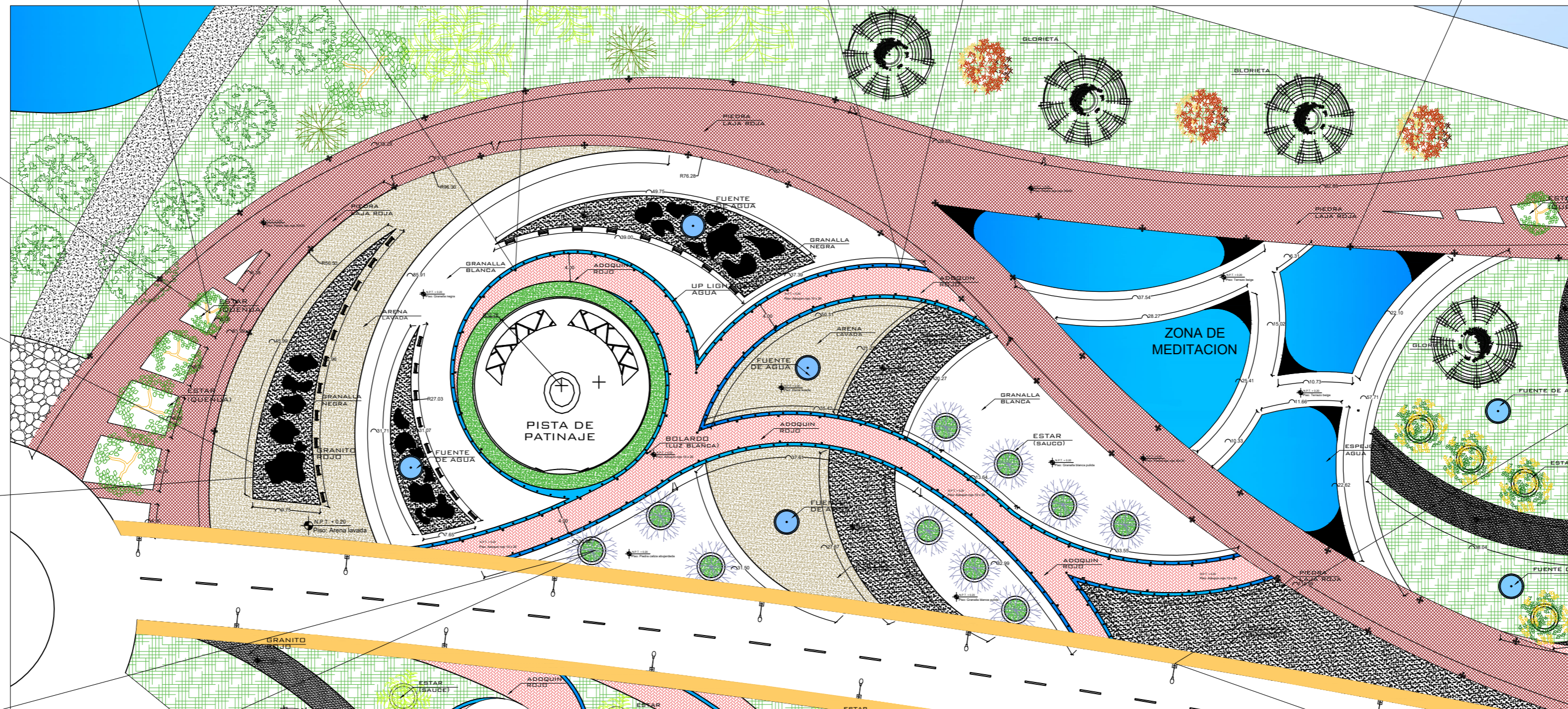
**UP LIGHT PARA AGUA**  
ESC: 1/5



**LUMINARIA TIPO FAROL**  
ESC: 1/25

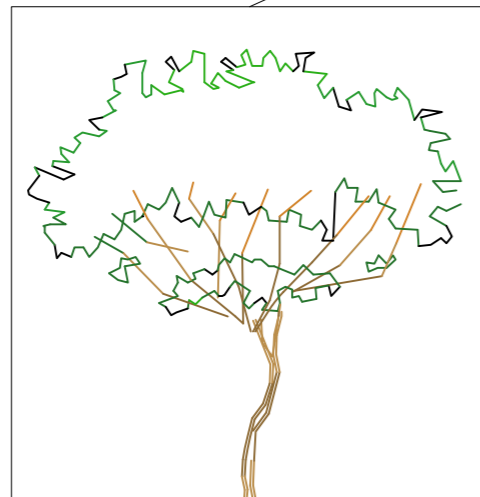


**PIEDRAS GRANITO**



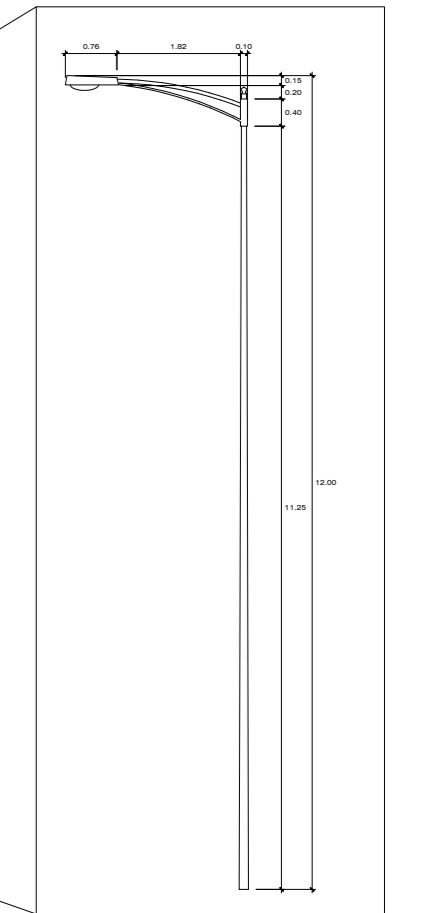
**PARQUE DE LA LUNA**

ESC: 1/600

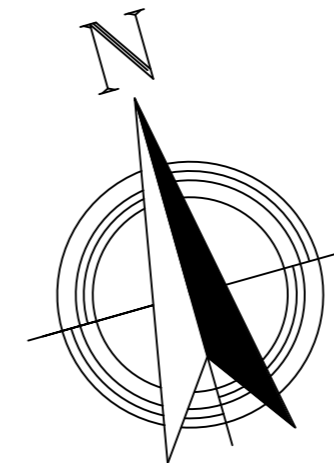


**SAUCO**  
ESC: 1/100

ALTURA: 6 HASTA 10M.  
DIAMETRO: IRREGULAR  
M.S.N.M: 2800 A 3900



**COLLE**



PROYECTO: <b>PROPUESTA DE RENOVACION URBANA TURISTICA ECOLOGICA RECREACIONAL PARA INTEGRAR LA ISLA ESPINAR A LA CIUDAD DE PUNO</b>		
PLANO: <b>PARQUE DE LA LUNA</b>	UBICACION: PUNO	LAMINA No. <b>A-15</b>
DISEÑO: BACH. ISKRA DIANA RIZALASO HUAICANI BACH. CARLOS JESUS COYLA LINARES	FECHA: S/F COD: 15/24	ESCALA: INDICADA