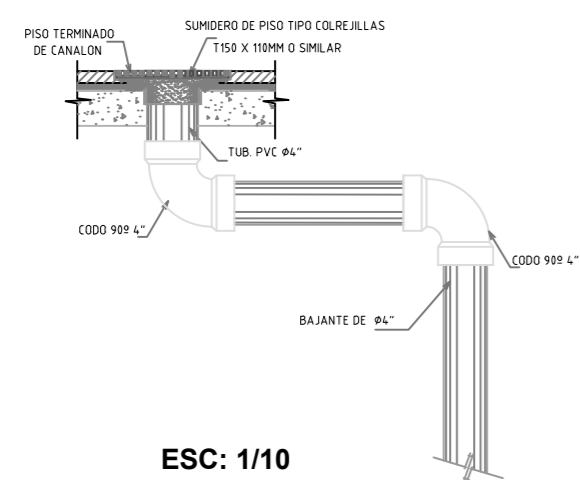


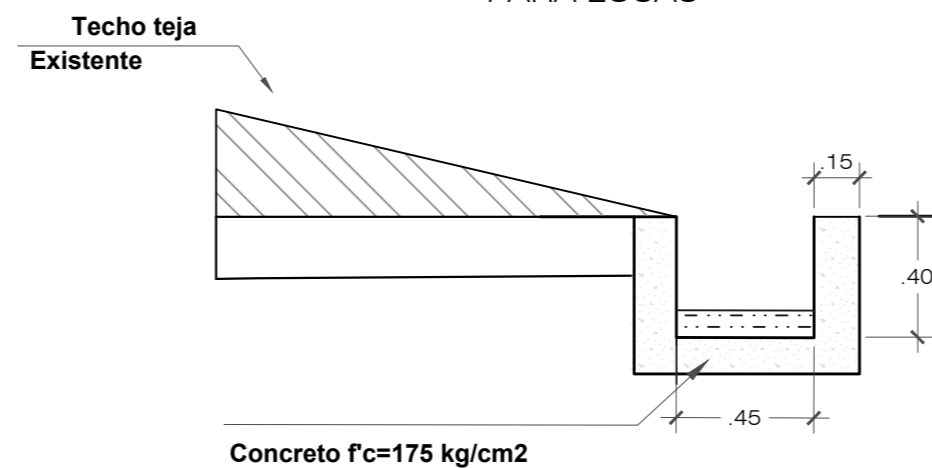
TECHOS
ESC :1/300

DETALLE DE SUMIDERO Y BAJANTES
PARA LOSAS



ESC: 1/10

DETALLE DE CANAL
PARA LOSAS



ESC: 1/25

PROYECTO: PROPUESTA DE RENOVACION URBANA TURISTICA ECOLOGICA RECREACIONAL PARA INTEGRAR LA ISLA ESPINAR A LA CIUDAD DE PUNO		
PLANO: PLANO DE TECHOS	UBICACION: PUNO	LAMINA No. A-22
DISEÑO: BACH. ISKRA DIANA RIZALASO HUIACANI BACH. CARLOS JESUS COYLA LINARES	FECHA: S/F COD: 22/24	ESCALA: INDICADA