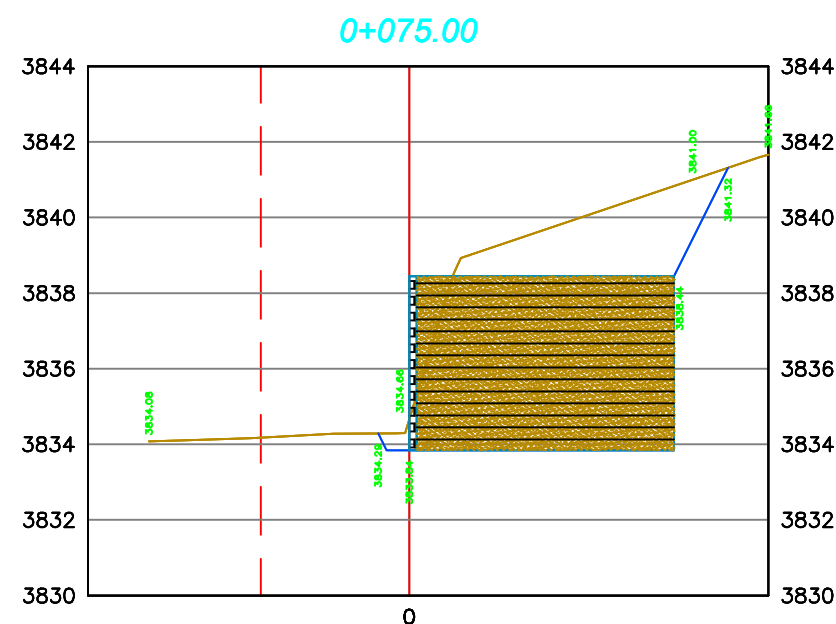
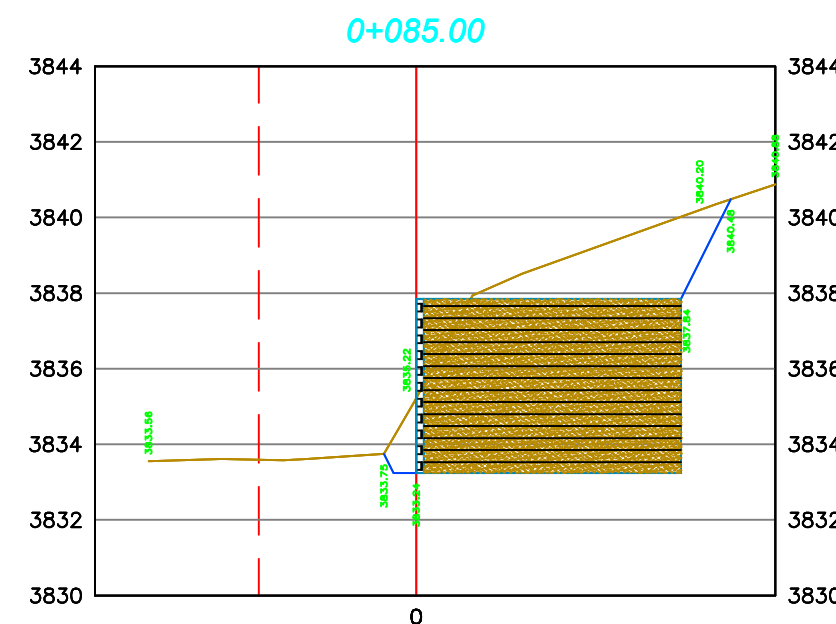


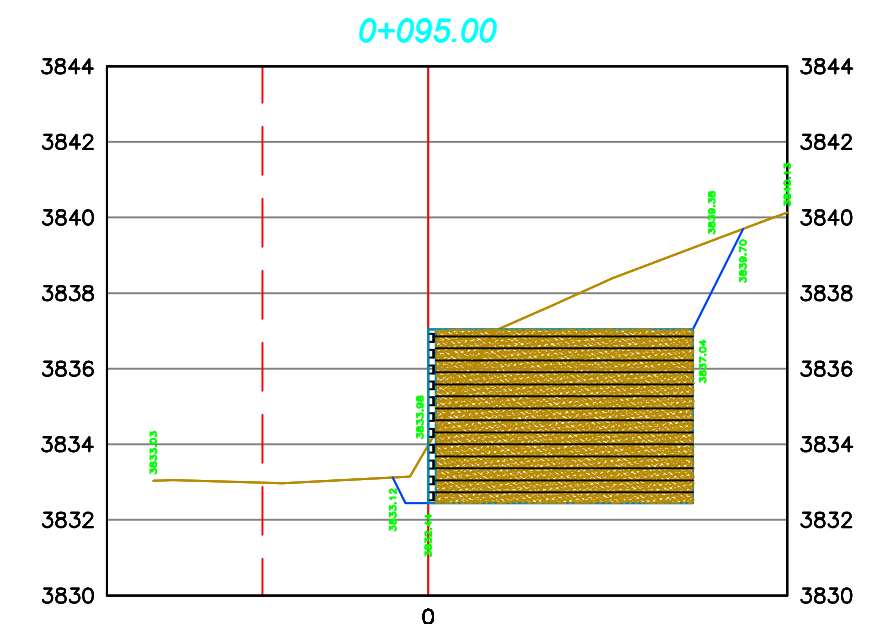
VOLUMEN 0+060.00					
AREA CORTE	AREA RELLENO	VOL CORTE	VOL RELLENO	VOL CORTE ACUM	VOL RELLENO ACUM
47.39	0.00	218.45	0.00	1743.48	0.00



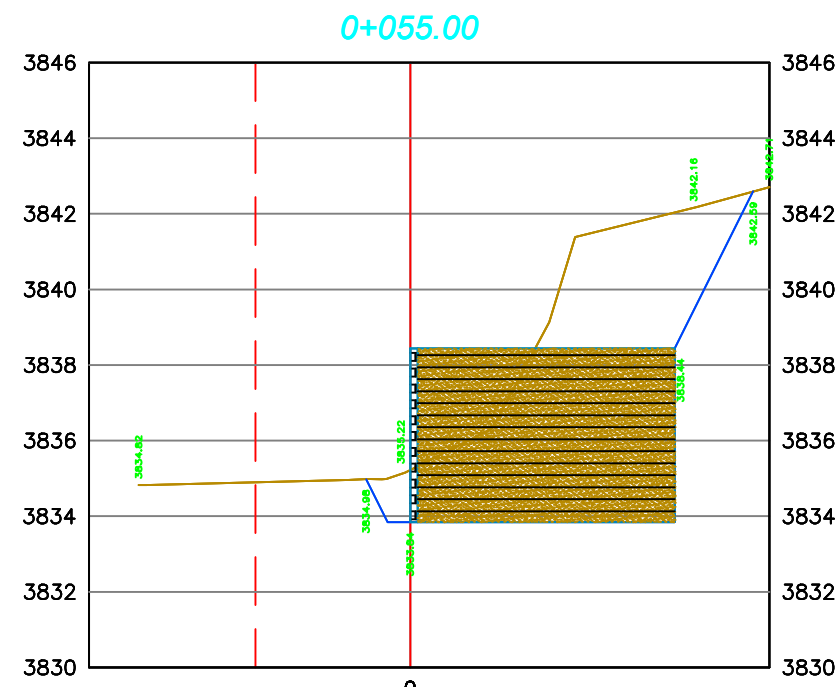
VOLUMEN 0+075.00					
AREA CORTE	AREA RELLENO	VOL CORTE	VOL RELLENO	VOL CORTE ACUM	VOL RELLENO ACUM
40.24	0.00	209.48	0.00	2448.94	0.00



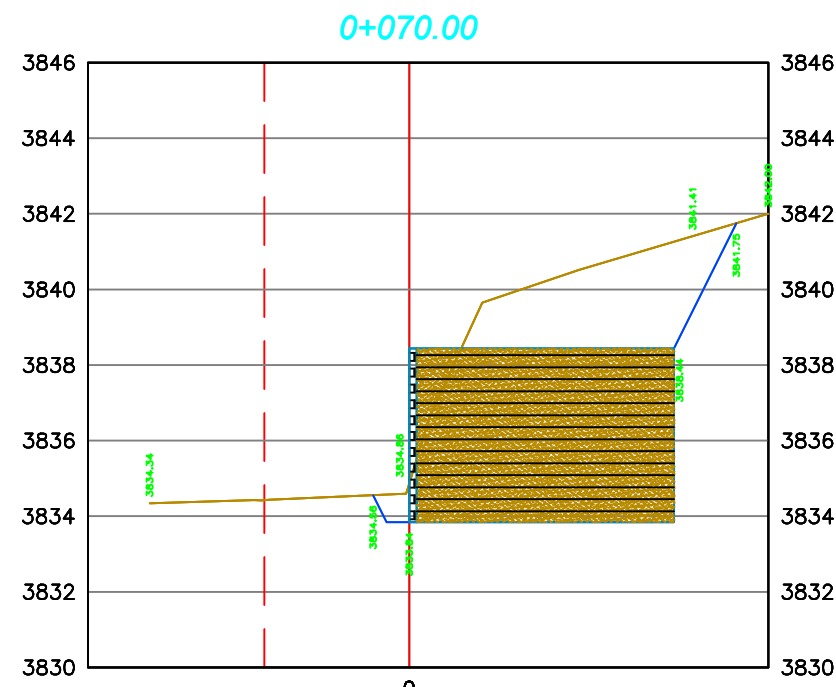
VOLUMEN 0+085.00					
AREA CORTE	AREA RELLENO	VOL CORTE	VOL RELLENO	VOL CORTE ACUM	VOL RELLENO ACUM
39.23	0.00	193.96	0.00	2839.37	0.00



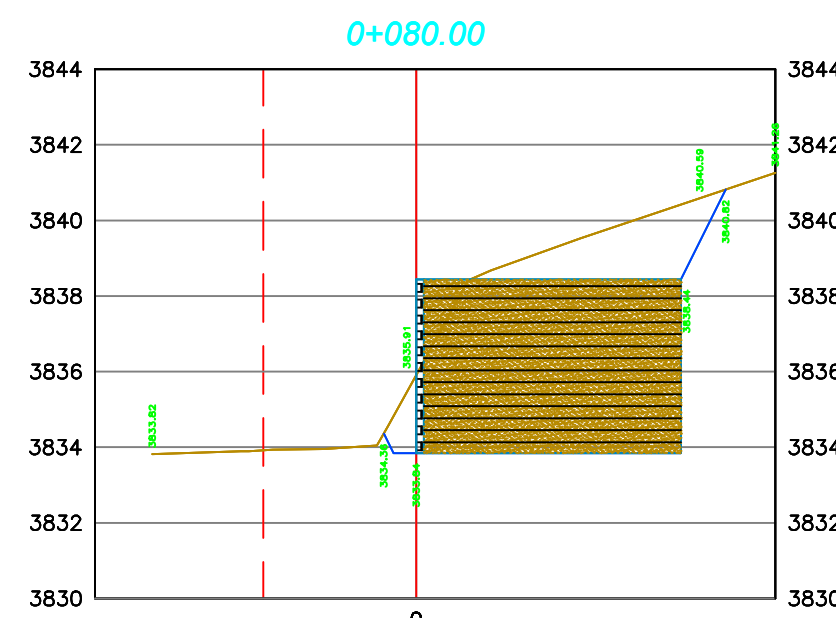
VOLUMEN 0+095.00					
AREA CORTE	AREA RELLENO	VOL CORTE	VOL RELLENO	VOL CORTE ACUM	VOL RELLENO ACUM
37.38	0.00	179.85	0.00	3203.70	0.00



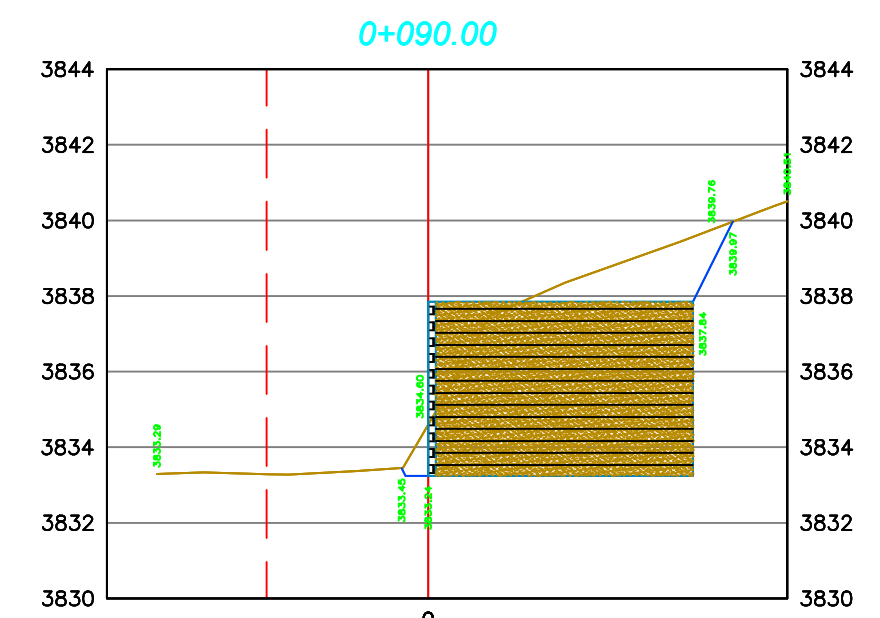
VOLUMEN 0+055.00					
AREA CORTE	AREA RELLENO	VOL CORTE	VOL RELLENO	VOL CORTE ACUM	VOL RELLENO ACUM
39.99	0.00	190.77	0.00	1525.02	0.00



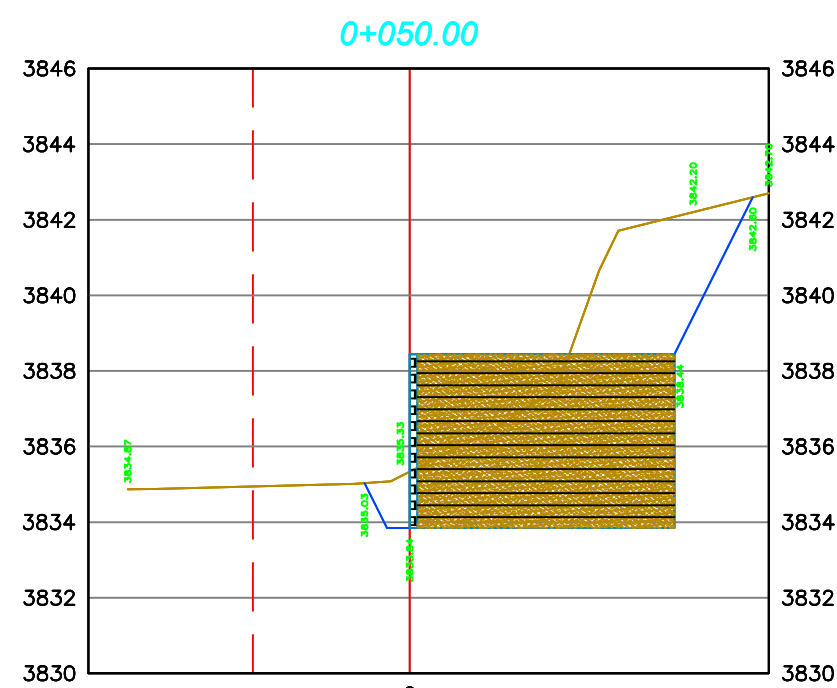
VOLUMEN 0+070.00					
AREA CORTE	AREA RELLENO	VOL CORTE	VOL RELLENO	VOL CORTE ACUM	VOL RELLENO ACUM
43.55	0.00	222.50	0.00	2239.46	0.00



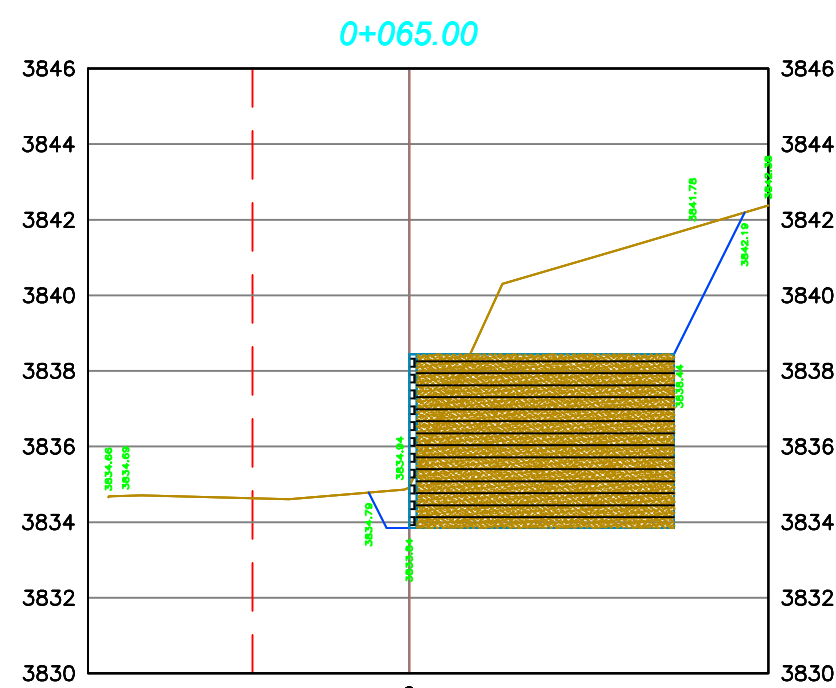
VOLUMEN 0+080.00					
AREA CORTE	AREA RELLENO	VOL CORTE	VOL RELLENO	VOL CORTE ACUM	VOL RELLENO ACUM
38.35	0.00	196.47	0.00	2645.41	0.00



VOLUMEN 0+090.00					
AREA CORTE	AREA RELLENO	VOL CORTE	VOL RELLENO	VOL CORTE ACUM	VOL RELLENO ACUM
34.56	0.00	184.48	0.00	3023.85	0.00



VOLUMEN 0+050.00					
AREA CORTE	AREA RELLENO	VOL CORTE	VOL RELLENO	VOL CORTE ACUM	VOL RELLENO ACUM
36.32	0.00	172.55	0.00	1334.25	0.00



VOLUMEN 0+065.00					
AREA CORTE	AREA RELLENO	VOL CORTE	VOL RELLENO	VOL CORTE ACUM	VOL RELLENO ACUM
45.45	0.00	273.49	0.00	2016.96	0.00

UNIVERSIDAD NACIONAL DEL ALTIPLANO - PUNO
FACULTAD DE INGENIERÍA CIVIL Y ARQUITECTURA
ESCUELA PROFESIONAL DE INGENIERÍA CIVIL

PROYECTO DE TESIS:
 EFICIENCIA DEL DISEÑO DEL MURO DE CONTENCIÓN DE GRAN ALTURA CON TÉCNICA DE TIERRA ARMADA RESPECTO AL MURO DE CONTENCIÓN CONCRETO ARMADO EN LA CIUDAD DE PUNO

PLANO:
 ELEVACIÓN T. A. M.T.

ELABORACIÓN: Bach. Kitty Faride Flores Tapia.

UBICACIÓN: Distrito :Puno
 Provincia. :Puno
 Departamento. :Puno

FECHA: Enero 2017

LAMINA:
4 DE 6

ESCALA:
 1/200