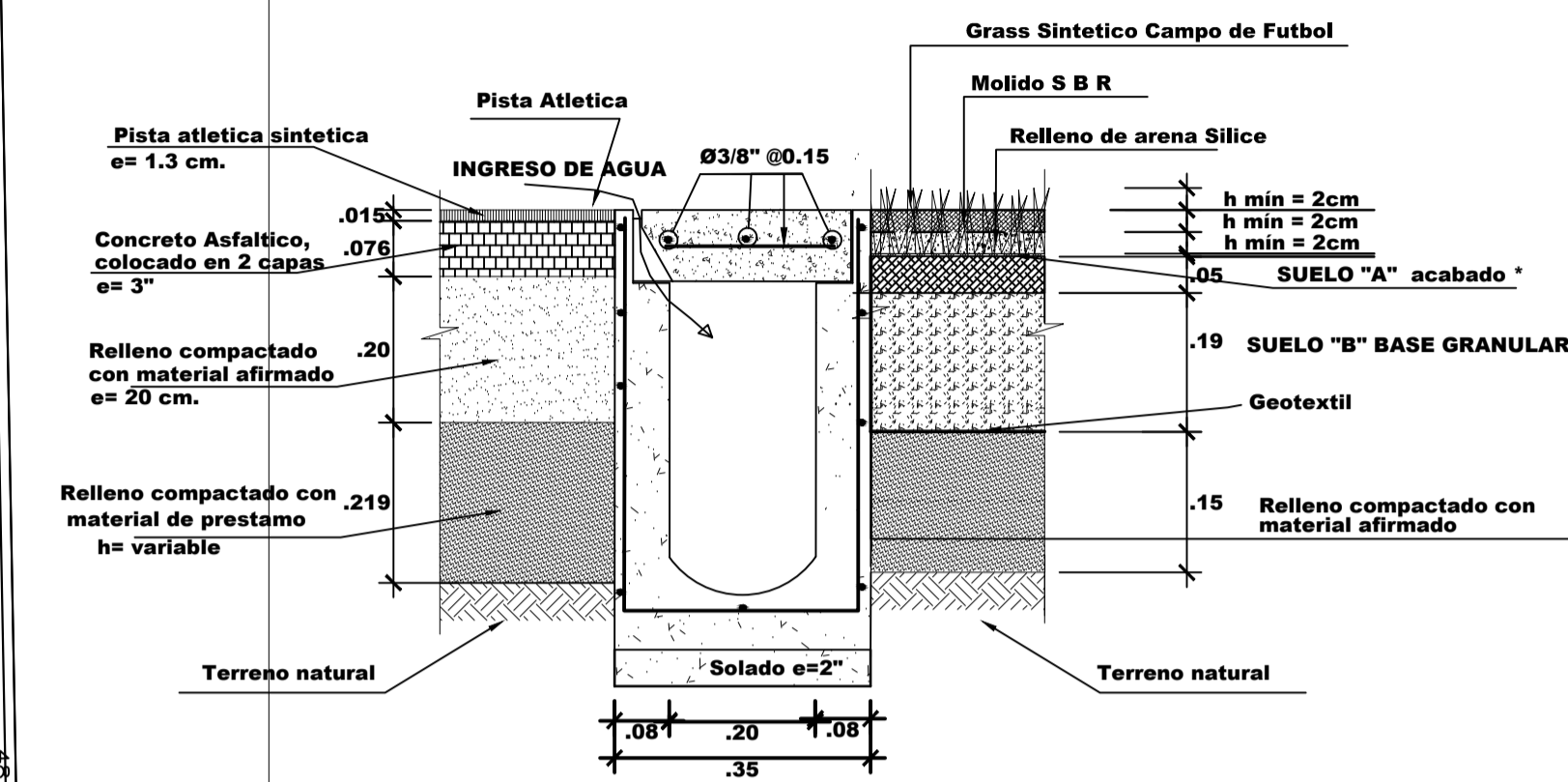
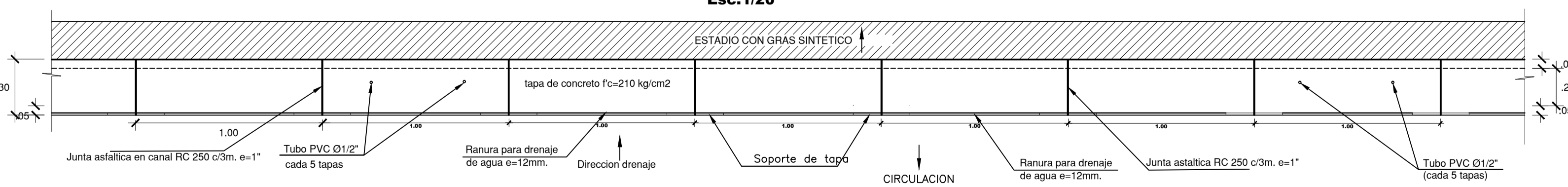


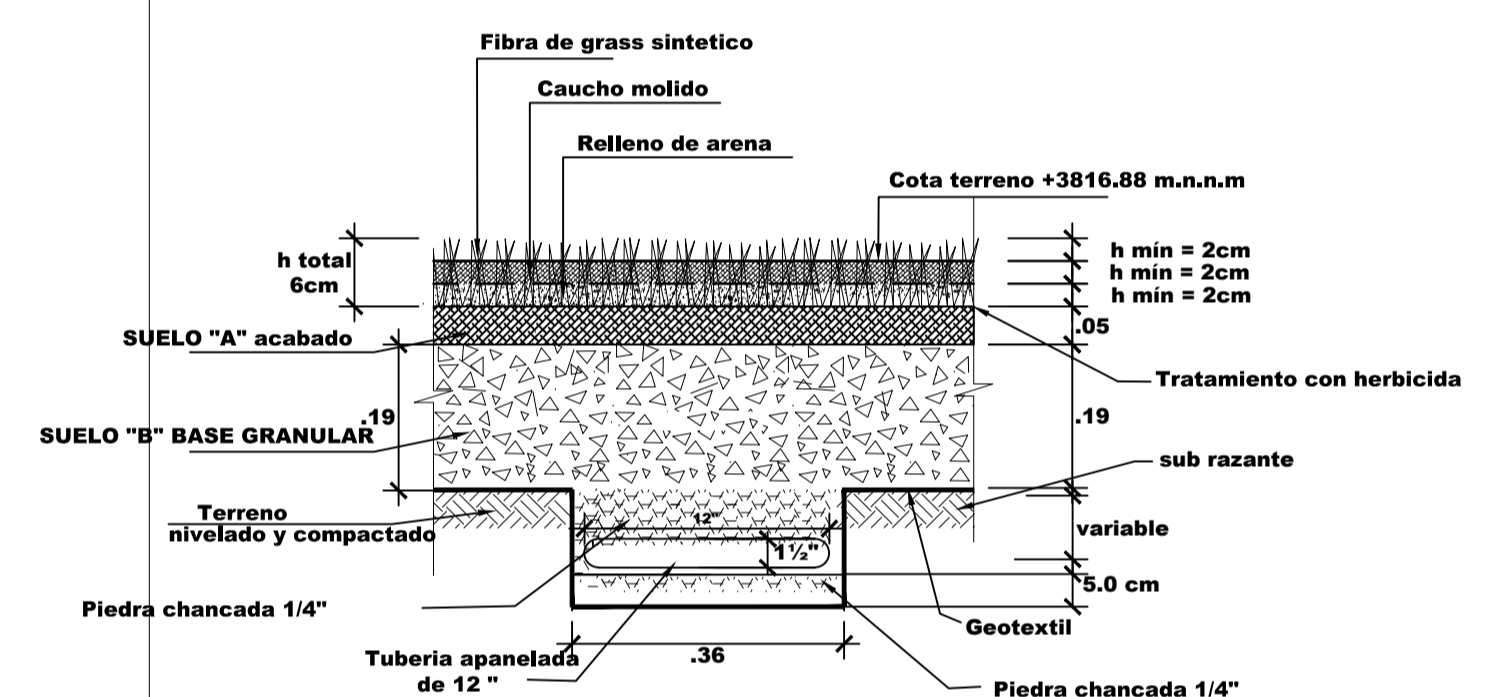
SISTEMA DE DRENAJE EN PLANTA

Esc. 1/20



DETALLE PISTA ATLETICA Y GRASS SINTETICO

Esc. 1/10

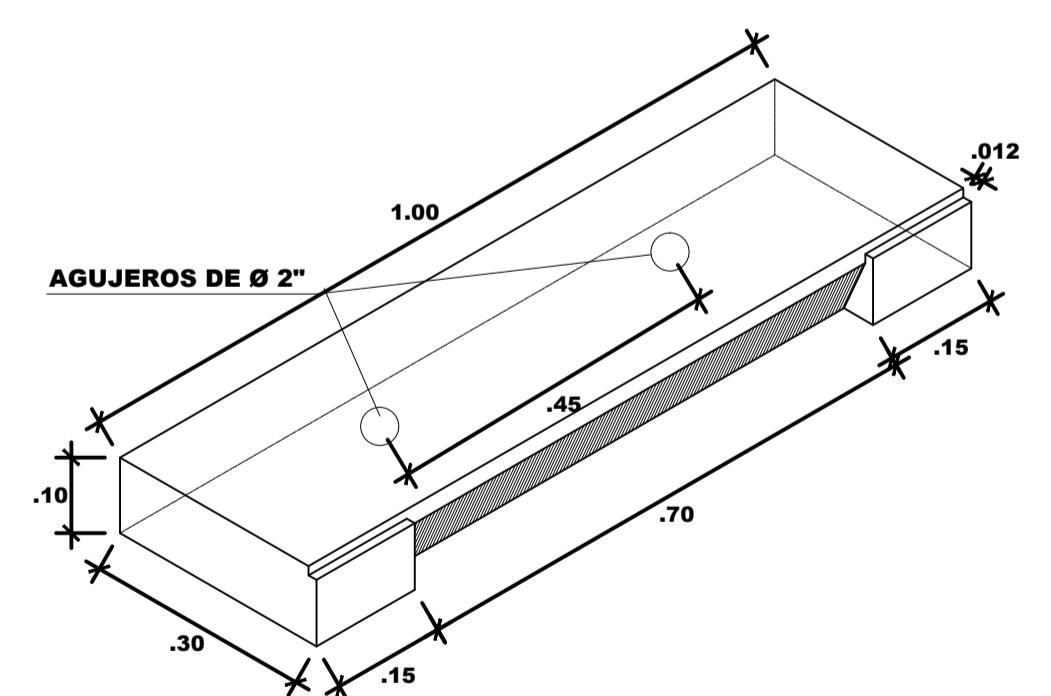


DETALLE COLOCADO TUBERIA CRIBADA

Esc. 1/10

ISOMETRIA DE TAPA DE CANAL DE DRENAJE

Esc. 1/10



| | | | | |
|---|----------------------------|---|-------|------|
| UNIVERSIDAD NACIONAL DEL ALTIPLANO | | TESIS PARA OPTAR EL TITULO PROFESIONAL DE ING. AGRICOLA | | |
| PLANO DE DISEÑO DEL SISTEMA DE DRENAJE Y BASE | | DEL ESTADIO I.E. GLORIOSO SAN CARLOS | | |
| UBICACION | | I.E. GLORIOSO SAN CARLOS - PUNO | | |
| REALIZADO | JOSE CARLOS SANTANDER TUNI | LAMINA | PL-01 | |
| DIBUJO | J.C.S.T | ESCALA | | 1/50 |
| FECHA | SEPTIEMBRE DEL 2017 | REVISION | | |