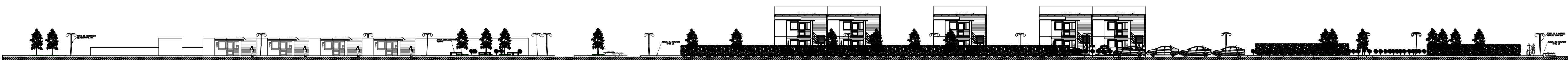
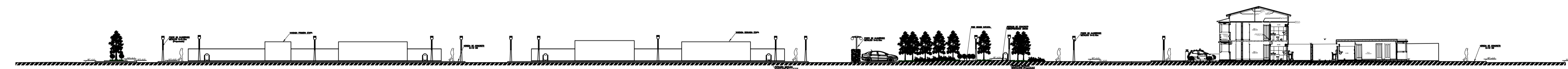




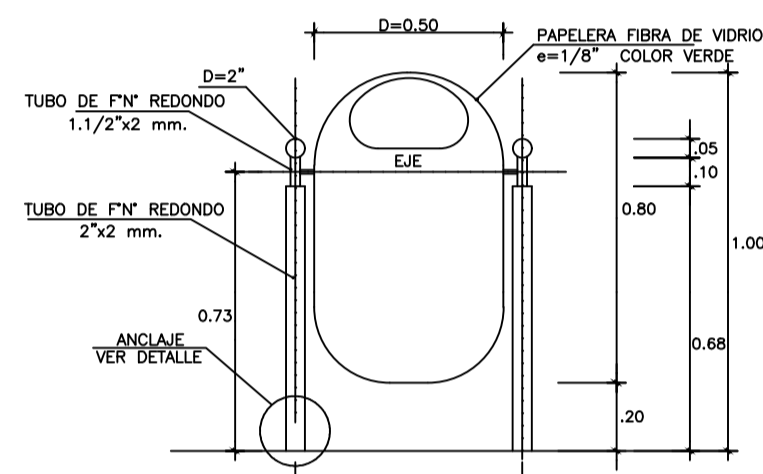
ELEVACIÓN - LONGITUDINAL A - A
ESC: 1/300



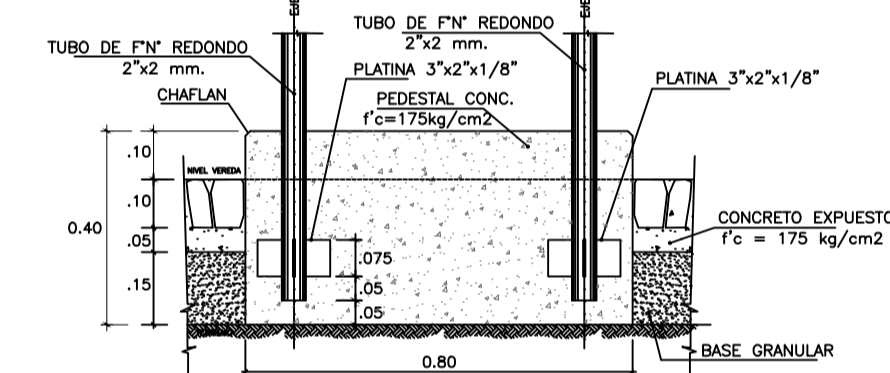
SECCIÓN B - B
ESC: 1/300



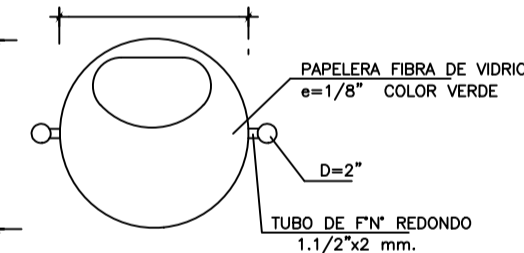
SECCIÓN C - C
ESC: 1/300



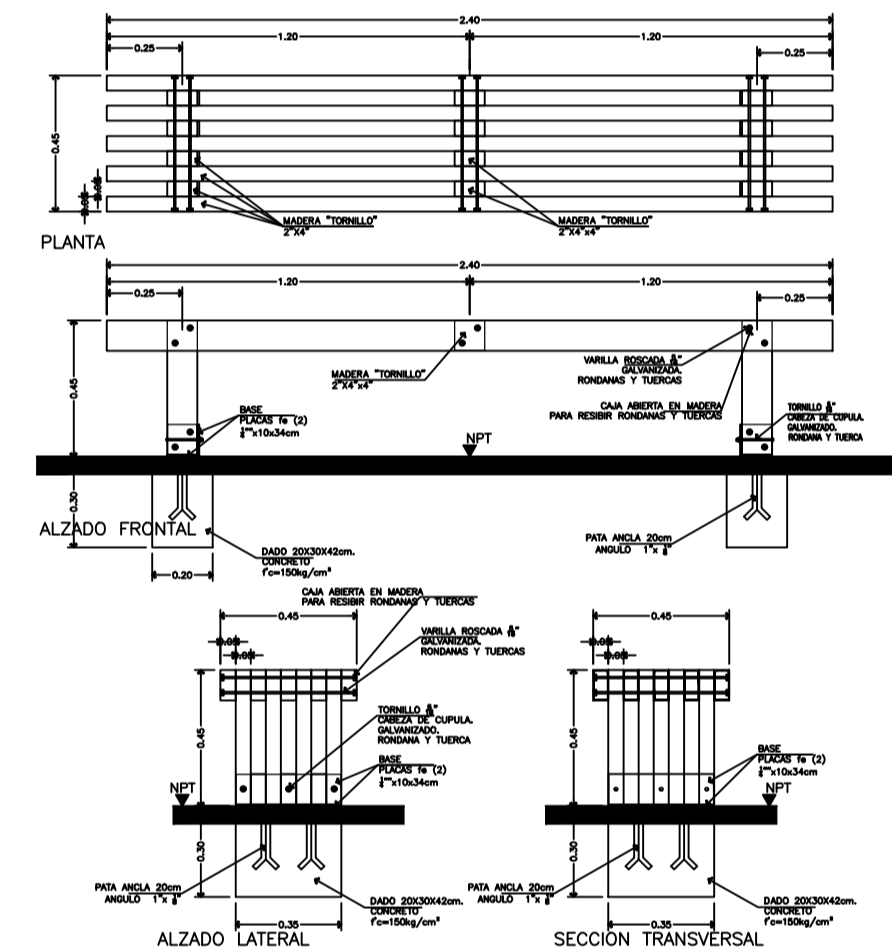
ELEVACIÓN DE PAPELERA
ESC: 1/20



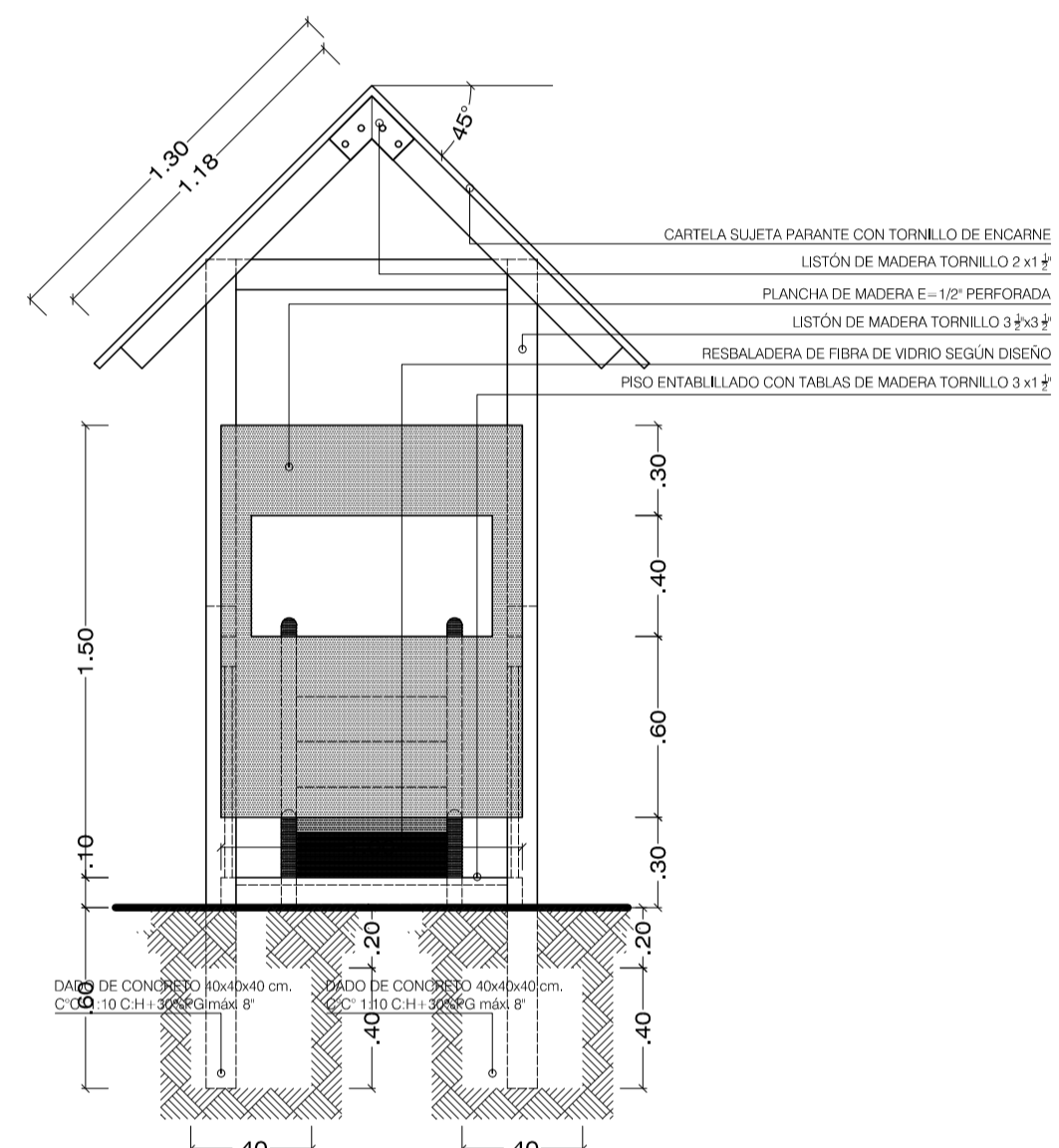
ANCLAJE DE SOPORTES DE PAPELERA
ESC: 1/15



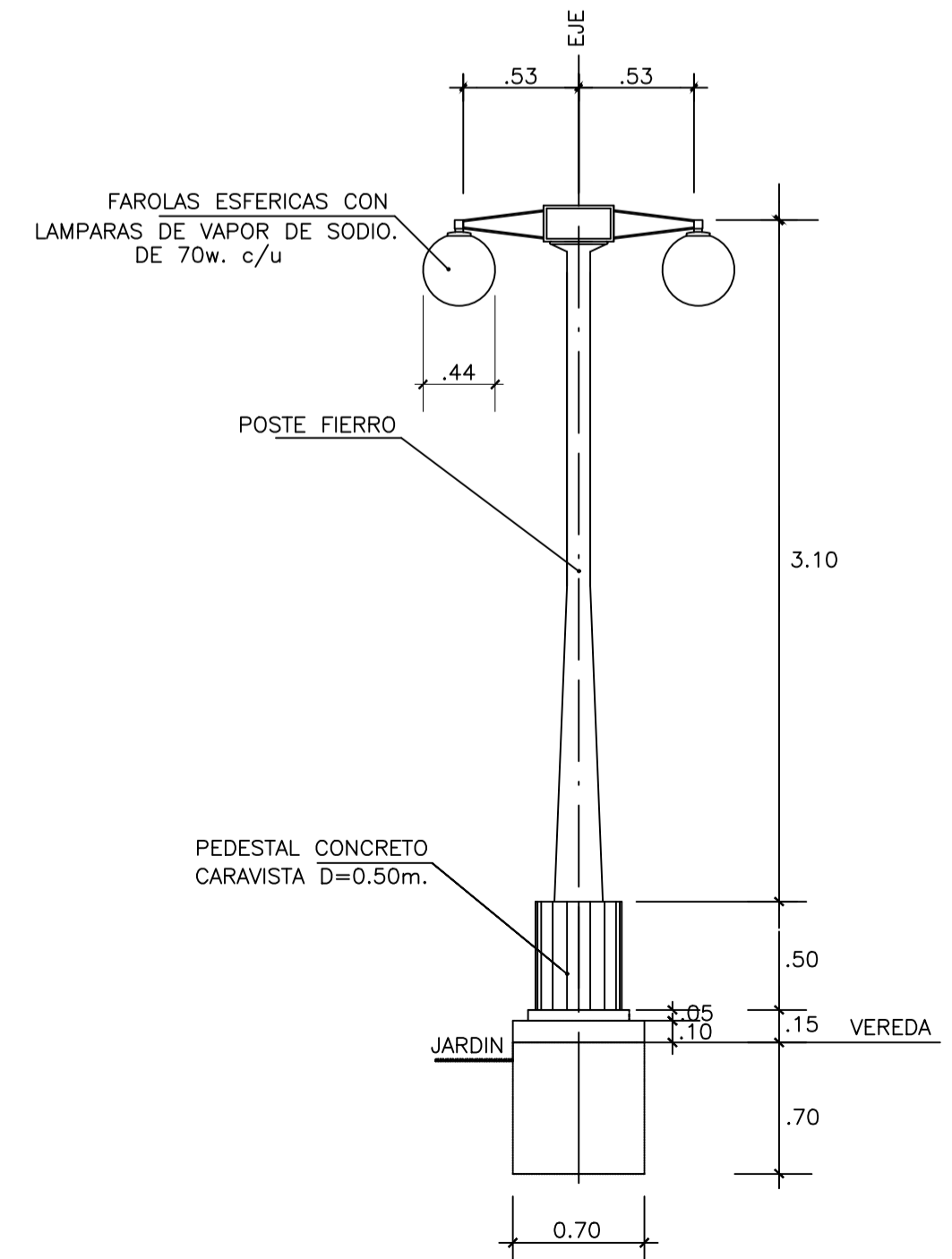
DETALLE DE PAPELERAS



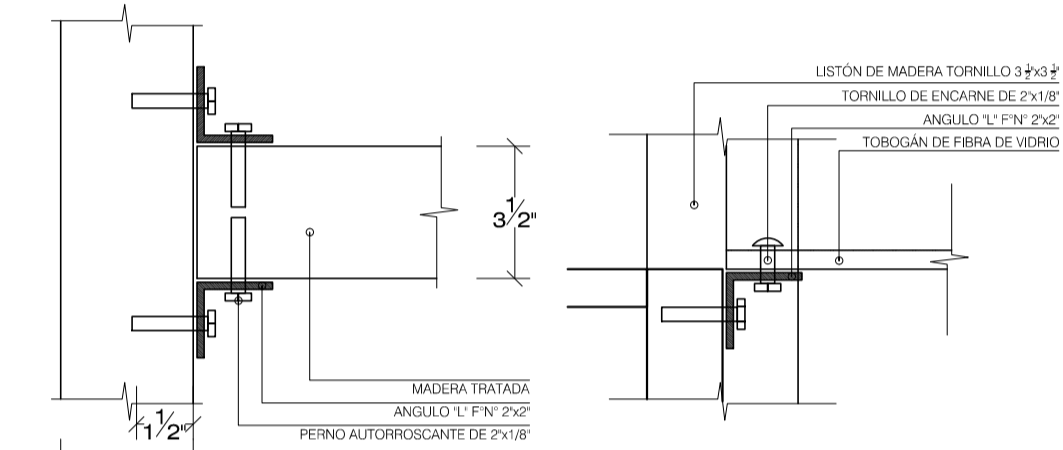
DETALLE - BANCA
ESCALA 1/20



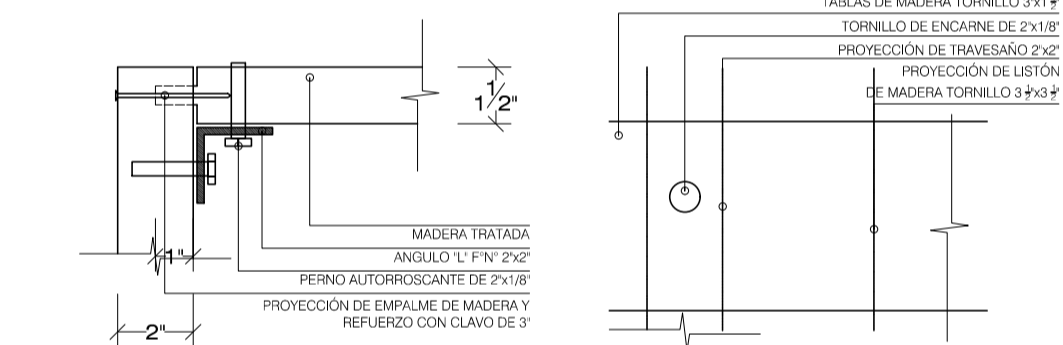
MODULO TIPO I - ELEVACIÓN FRONTAL
ESCALA 1/25



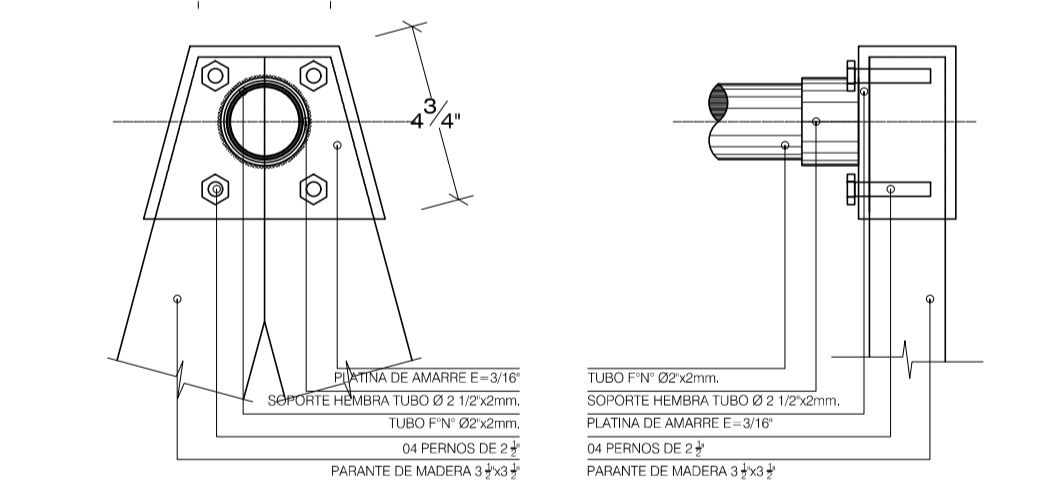
DETALLE DE POSTE METALICO
ESCALA 1/25



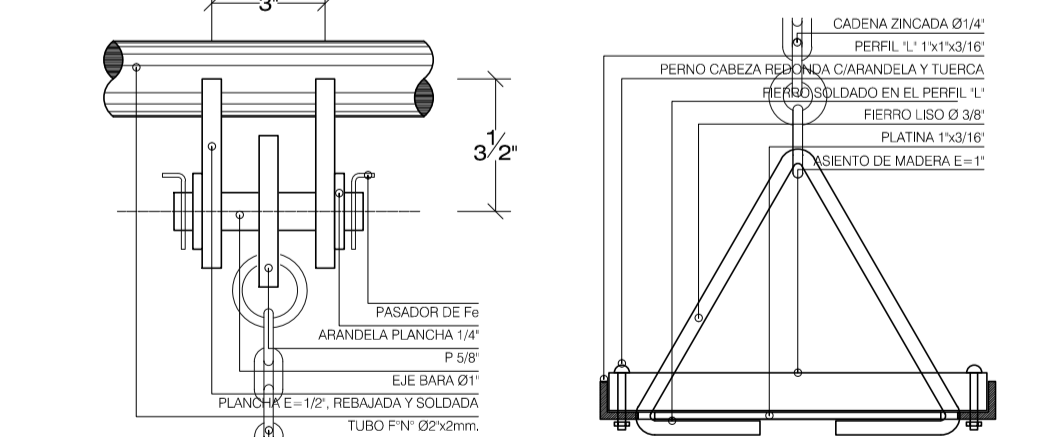
DETALLE O1 - ANCLAJE TOBOGÁN Y PLATAFORMA
ESCALA 1/5



DETALLE O2 - ANCLAJE TÍPICO EN PLATAFORMAS
ESCALA 1/5



DETALLE O3 - ANCLAJE COBERTURA DE MADERA
ESCALA 1/5



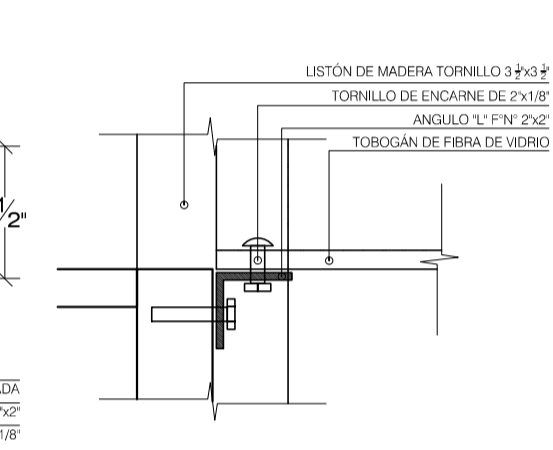
DETALLE O4 - ANCLAJE COBERTURA DE MADERA
ESCALA 1/5



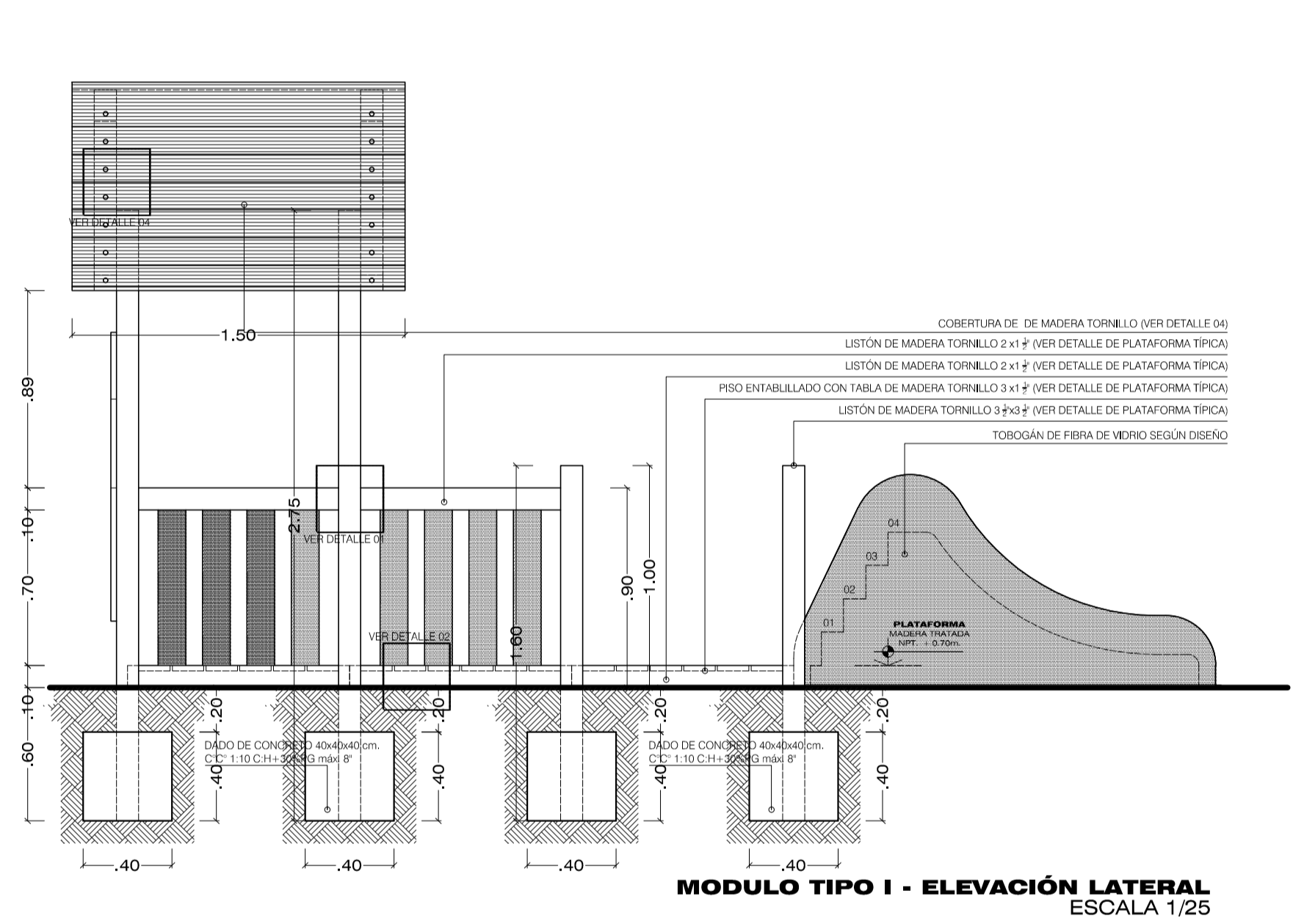
DETALLE O5 - CARTELA
ESCALA 1/5



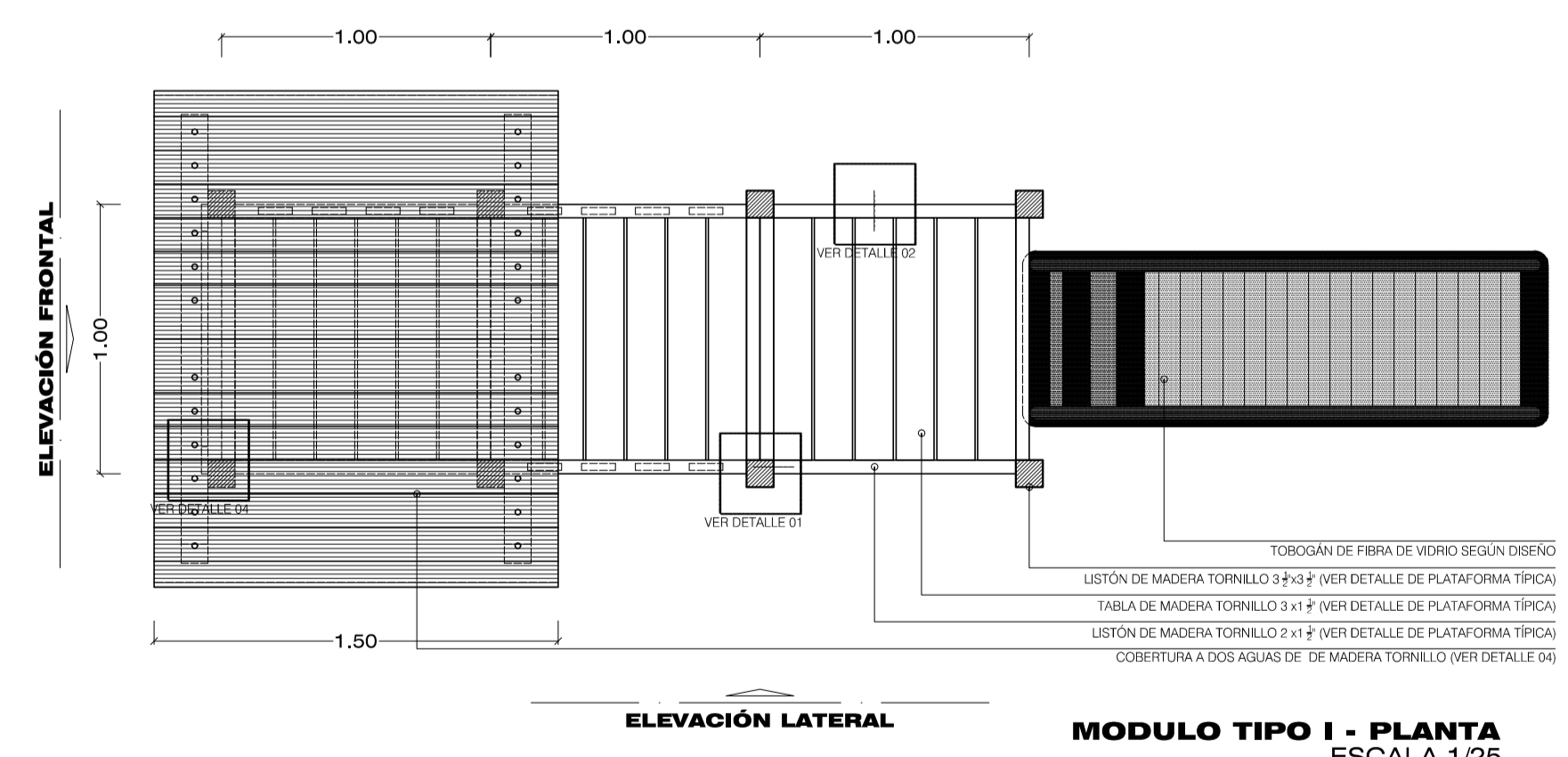
DETALLE O6 - SOPORTE
ESCALA 1/5



DETALLE O7 - ASIENTO
ESCALA 1/5



MODULO TIPO I - ELEVACIÓN LATERAL
ESCALA 1/25



MODULO TIPO I - PLANTA
ESCALA 1/25

ESPECIFICACIONES TÉCNICAS - MOBILIARIOS	
MOBILIARIO	DESCRIPCION
BANCA	El material a utilizar será madera aguano nacional, selecto de fibra corta, sano, seco, derecha, sin resina. Por su alta resistencia y durabilidad para climas secos y micro organismos que deterioran la madera. Las medidas; largo: 2.40m, altura: 0.45m.
BASURERO	contenedor metálico tipo vaiven para facilitar la descarga de basura, de material resistente con anclaje a piso mediante pernos de expansion. alto 1.0m, ancho: 0.60m, diametro:0.50m.
JUEGO INFANTIL	El tipo de madera empleada sera madera tornillo en carpintería de juegos modulares, la madera esta correctamente seca y cepillada para su uso. la pintura sera de base gris en matiz similar en color de acabado, los metales a emplearse incluiran en los soportes, uniones, empalmes y elementos de seguridad seran de acero galvanizado, todos los toboganes seran de fibra de vidrio de acuerdo al diseño y medida de planos.
POSTE METALICO	Poste metalico de alumbrado ornamental de 3.10m con farola similar al modelo JP250 de J05FEL. La farola estara equipada con 2 lámparas tipo SON de 70W PHILLIPS, difusor de policarbonato, resistente a la radiación ultravioleta y al impacto (antivandálico).

UNIVERSIDAD NACIONAL DEL ALTIPLANO - PUNO
FACULTAD DE INGENIERIA CIVIL Y ARQUITECTURA
ESCUELA PROFESIONAL DE ARQUITECTURA Y URBANISMO

PROYECTO DE TESIS: "PROPUESTA ARQUITECTONICA DE VIVIENDAS PROGRESIVAS A TRAVES DEL EMPENDIMIENTO INMOBILIARIA, FRENTE AL CRECIMIENTO URBANO MARGINAL EN LA CIUDAD DE PUNO"

LAMINA: **ED-1**

PLANO: ELEVACIÓN, SECCIÓN, DETALLES DE MOBILIARIOS
AUTOR: M.Sc. JORGE ADAN VILLEGAS ABRILL

URBACAO: Urbanización Marginal zona B - "Totorani" de la Ciudad de Puno
ELABORADO POR: BACH. ARIQ. PERALTA GONZALES JAIRO
FECHA: SETIEMBRE DEL 2017
INDICADA