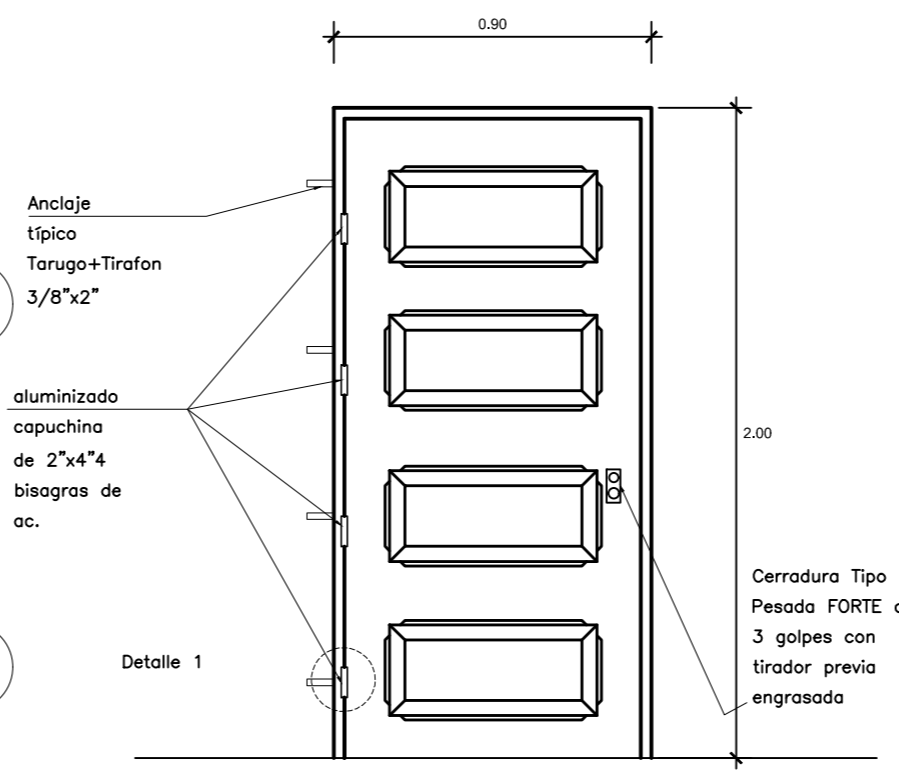
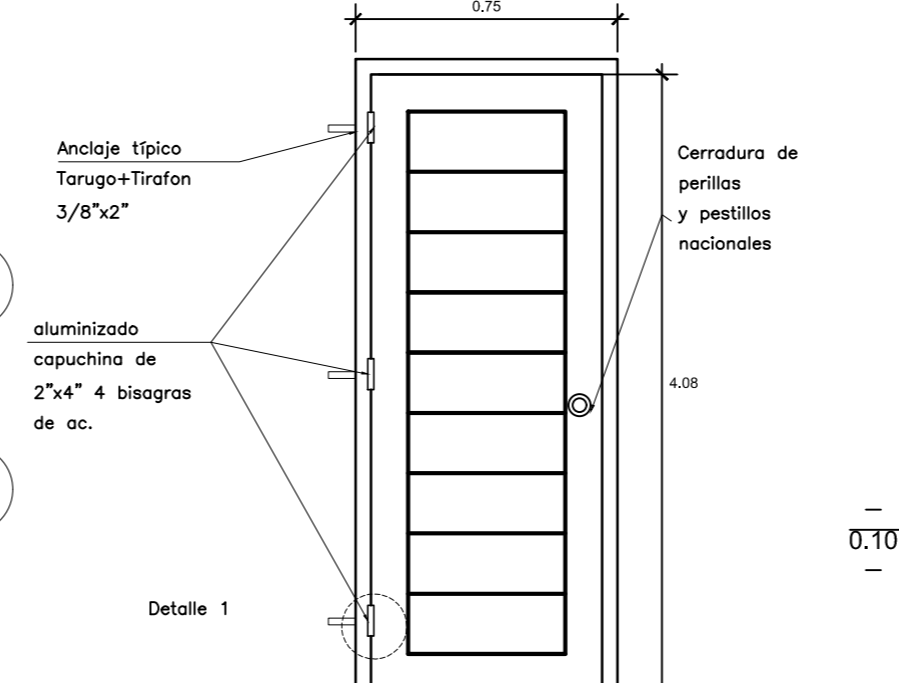


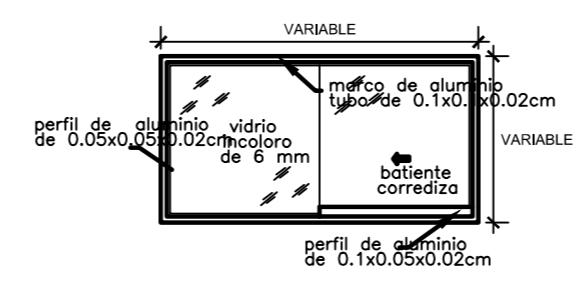
PLANTA DE DISTRIBUCION  
ESCALA 1/50



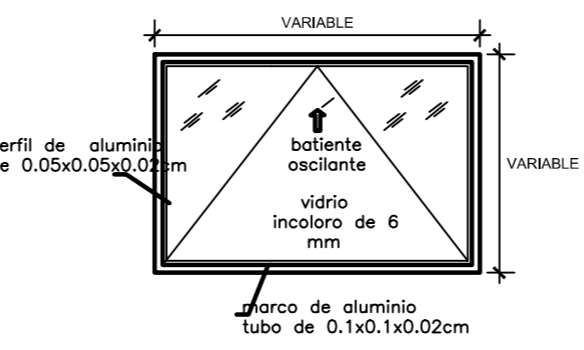
PUERTA TIPO I  
ESCALA 1/50



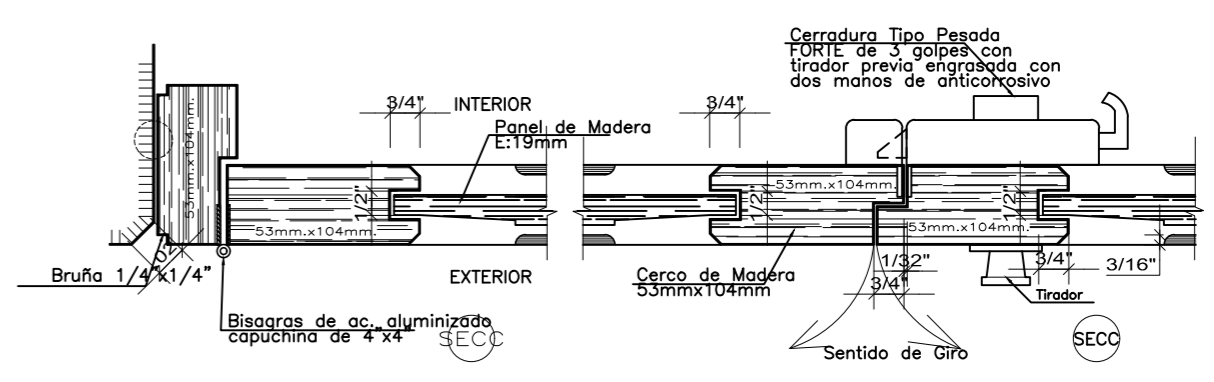
PUERTA TIPO II  
ESCALA 1/50



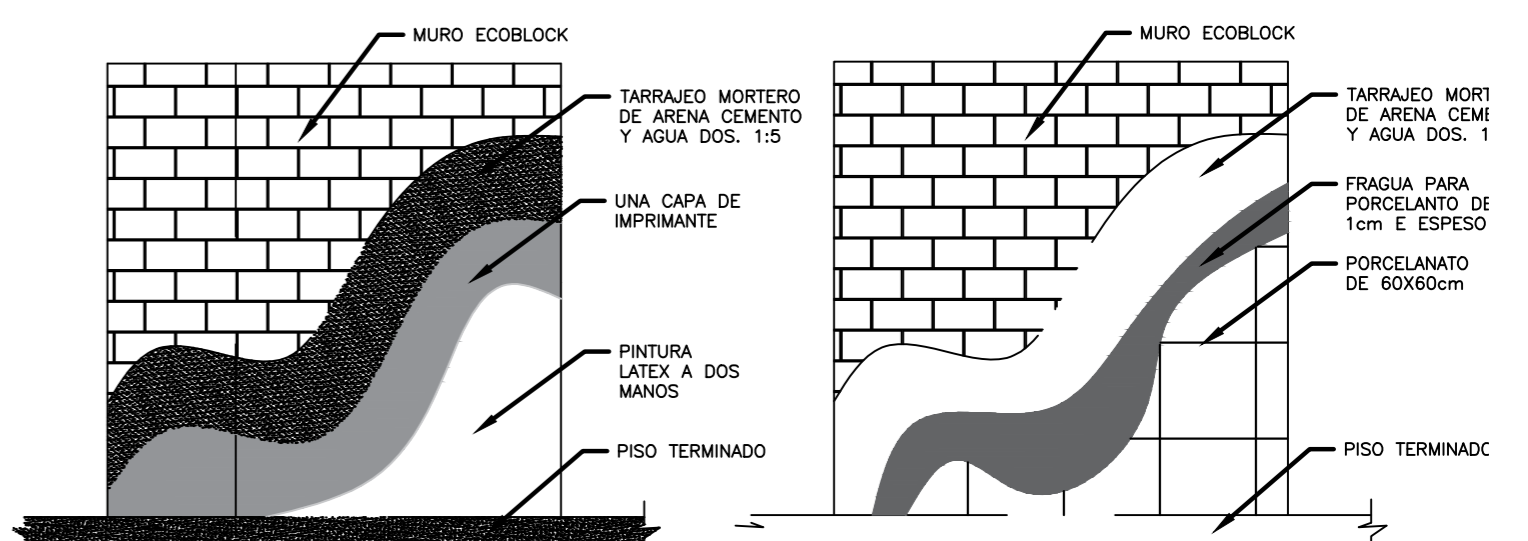
VENTANA CORREDIZA



VENTANA OSCILANTE

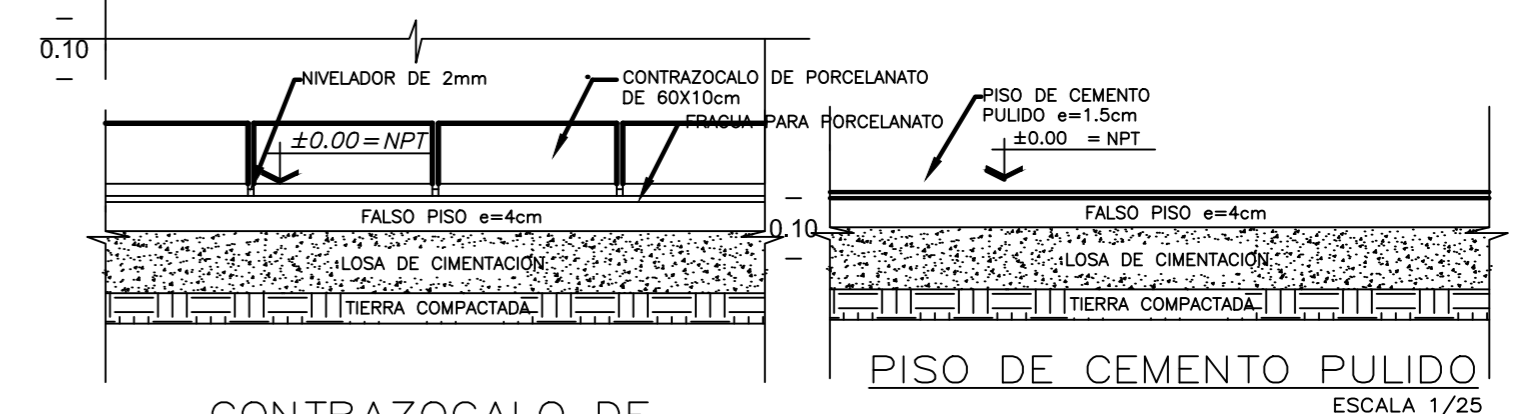


DETALLE N° 1  
ESCALA 1/2.5



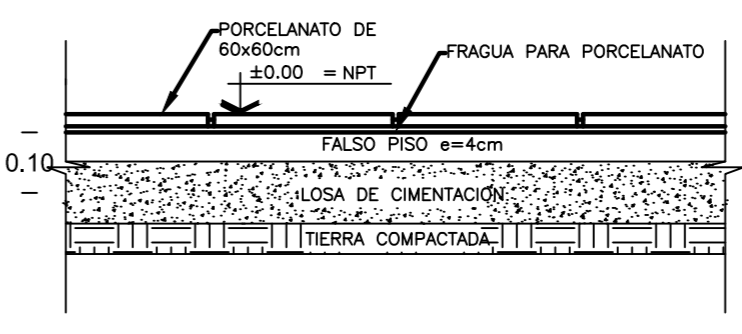
PUERTA TIPO II  
ESCALA 1/25

PUERTA TIPO II  
ESCALA 1/25

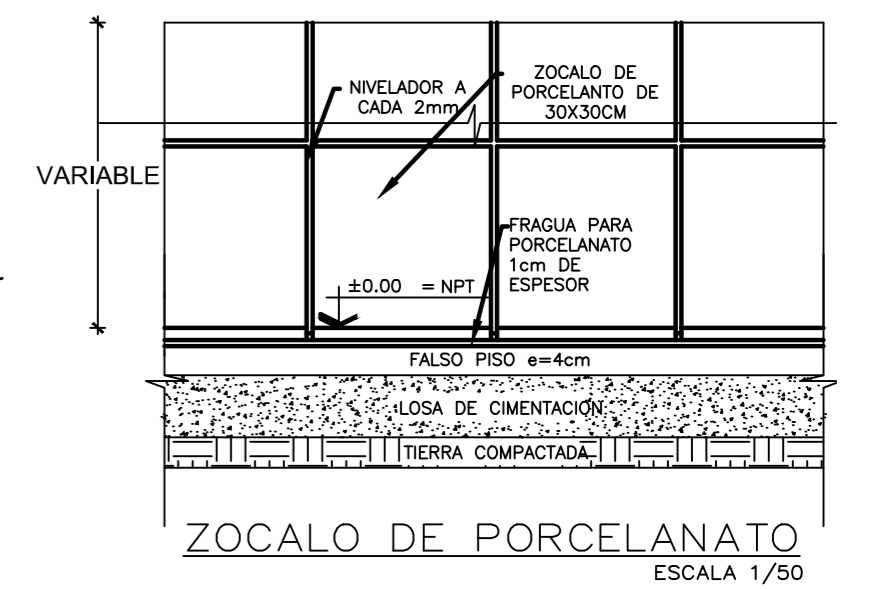


CONTRAZOCALO DE PORCELANATO DE 4"  
ESCALA 1/25

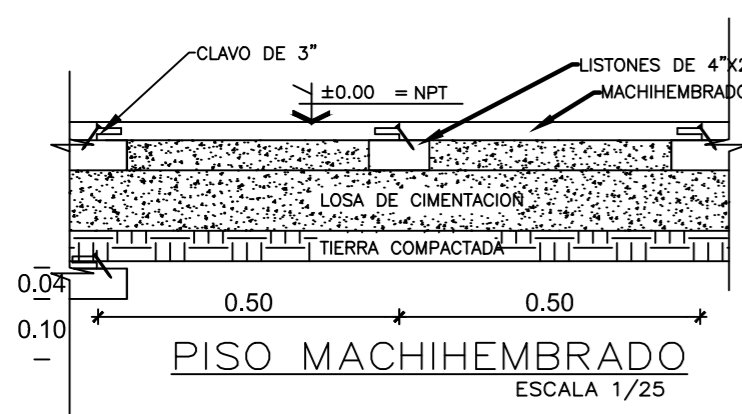
PISO DE CEMENTO PULIDO  
ESCALA 1/25



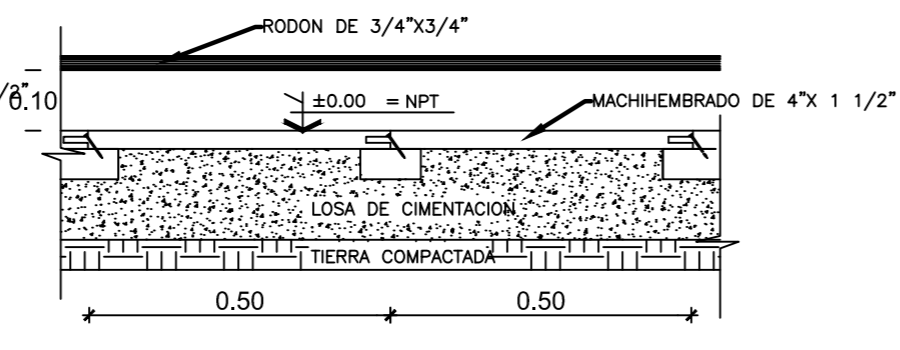
PISO PORCELANATO  
ESCALA 1/25



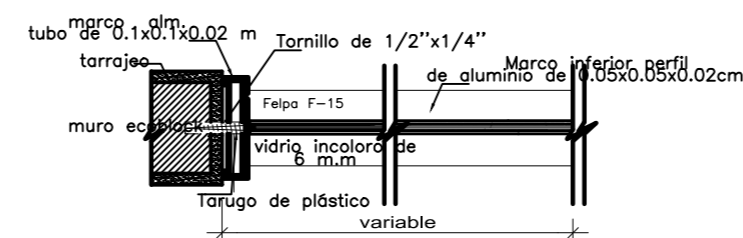
ZOCALO DE PORCELANATO  
ESCALA 1/50



PISO MACHIHEMBRADO  
ESCALA 1/25



CONTRAZOCALO DE 4"X 1 1/2"  
ESCALA 1/25



DETALLE DE VENTANA  
ESCALA 1/2.5

**UNIVERSIDAD NACIONAL DEL ALTIPLANO - PUNO**  
 FACULTAD DE INGENIERIA CIVIL Y ARQUITECTURA  
 ESCUELA PROFESIONAL DE ARQUITECTURA Y URBANISMO  
 PROYECTO DE TESIS: "PROPUESTA ARQUITECTONICA DE VIVIENDAS PROGRESIVAS A TRAVES DEL EMPRENDIMIENTO INMOBILIARIA, FRENTE AL CRECIMIENTO URBANO MARGINAL EN LA CIUDAD DE PUNO"

PLANO DE ESTRUCTURAS  
 M.Sc. JORGE ADAN VILLEGAS ABRILL

Utilización Magisteral zona 5 - Troncal de la Ciudad de Puno  
 BACH. ARG. PERALTA GONZALES JAIRO  
 BACH. ARG. MESTAS CHATA RUSSO FRANKLIN

SEPTIEMBRE DEL 2017  
 INDICADA