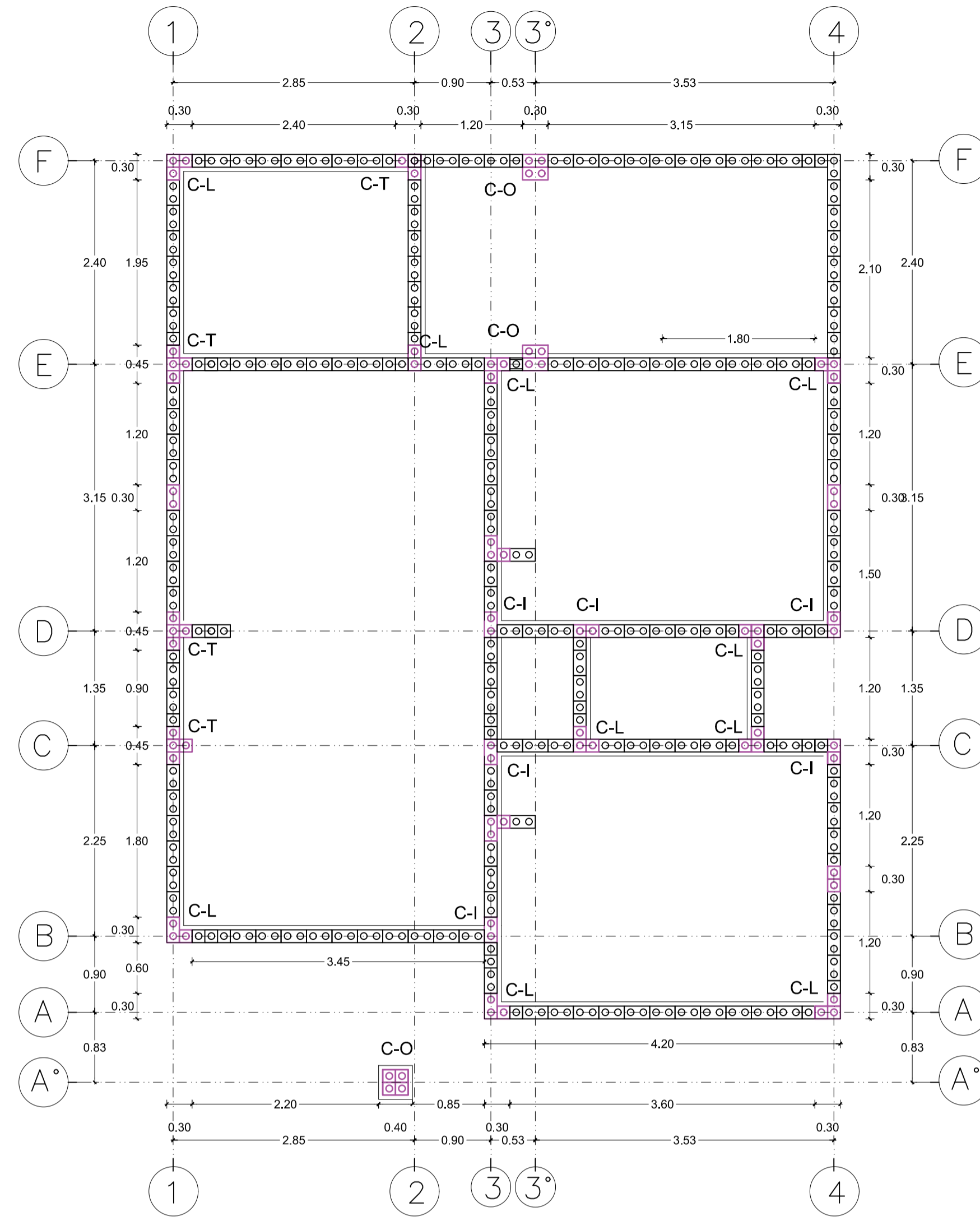
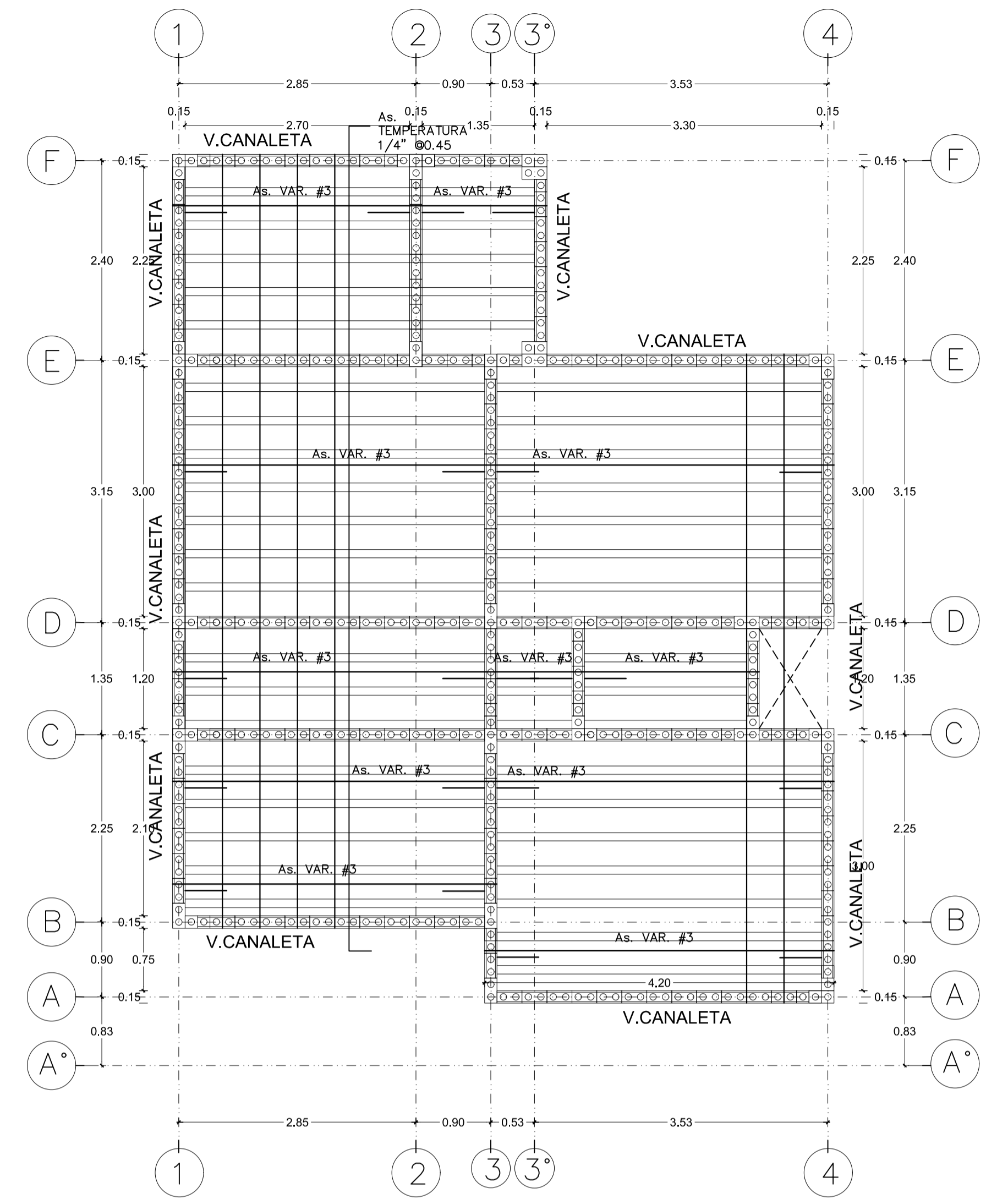


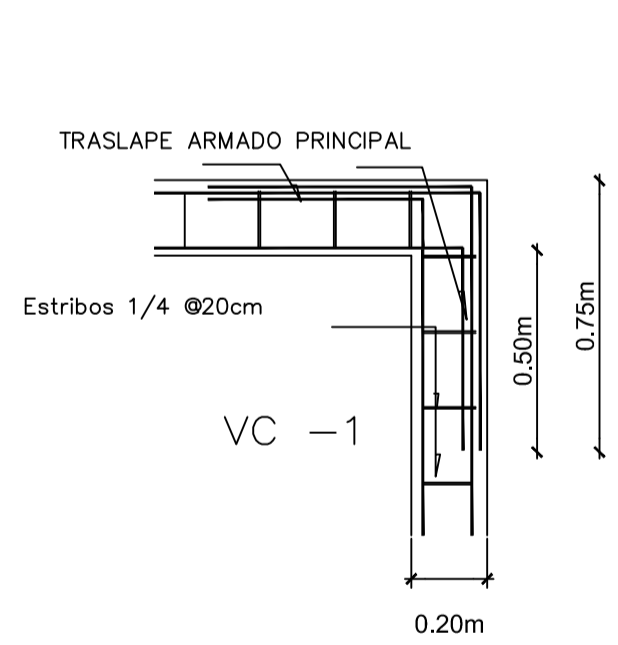
PLANO DE CIMENTACION
ESCALA 1/50



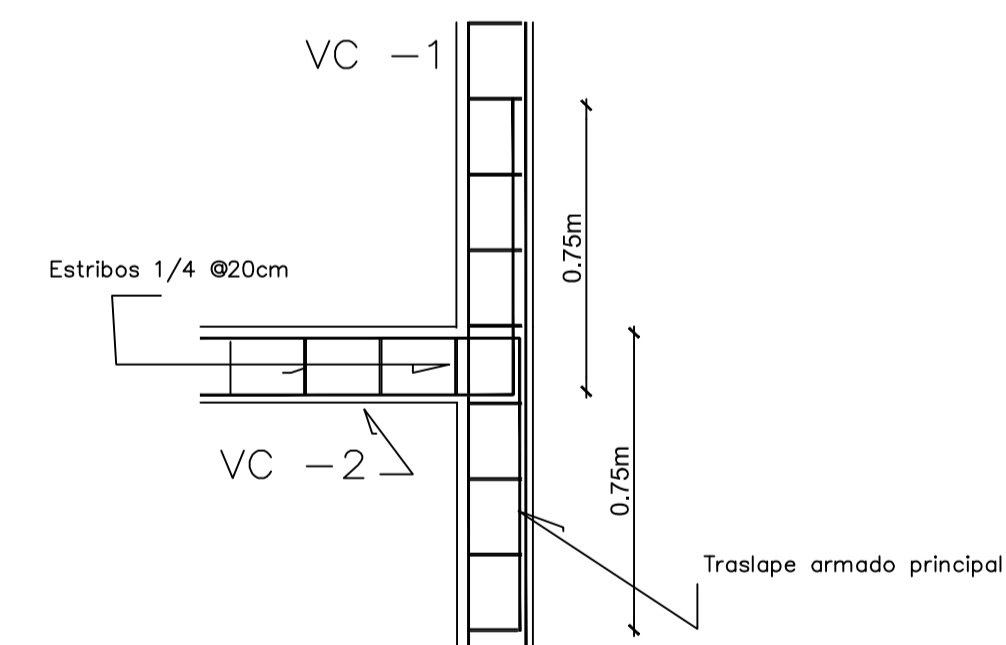
PLANTA DE DISTRIBUCION DE COLUMNAS
ESCALA 1/50



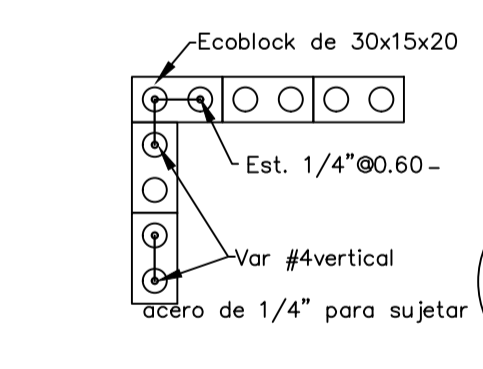
PLANO LOSA ALIGERADA
ESCALA 1/50



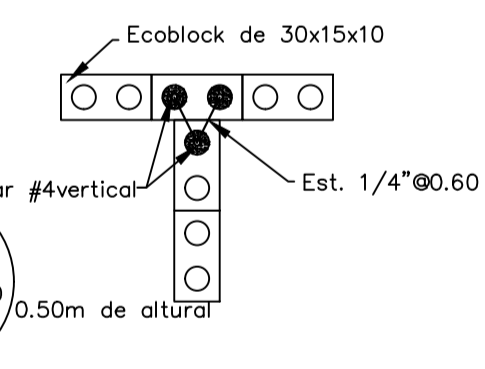
DETALLE 1
ESCALA 1/25



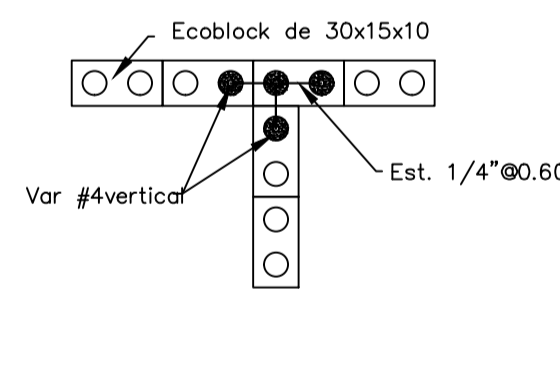
DETALLE 2
ESCALA 1/25



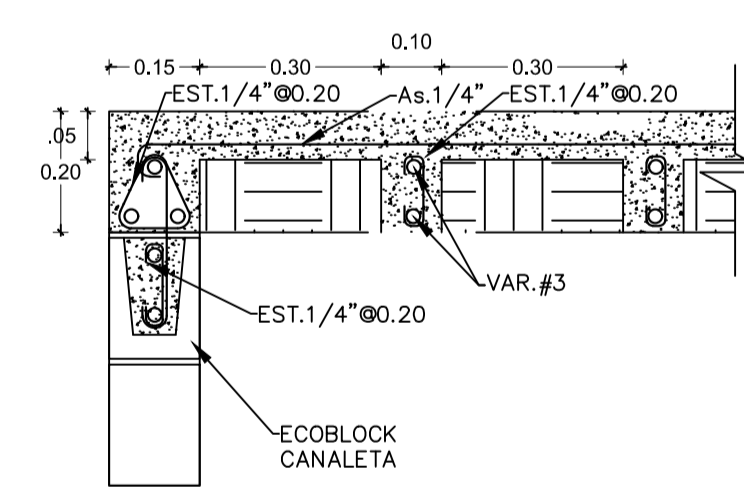
COLUMNNA L
ESCALA 1/25



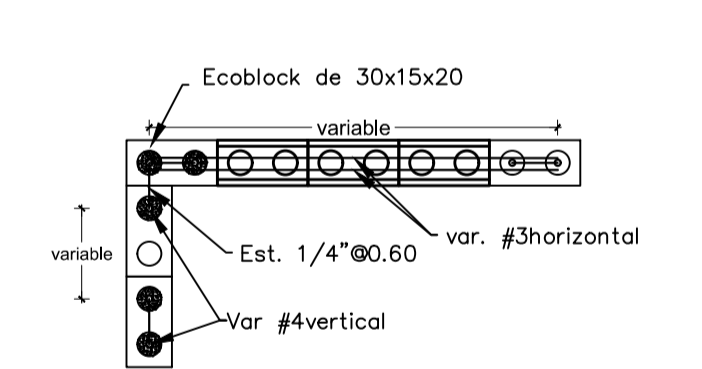
COLUMNNA V
ESCALA 1/25



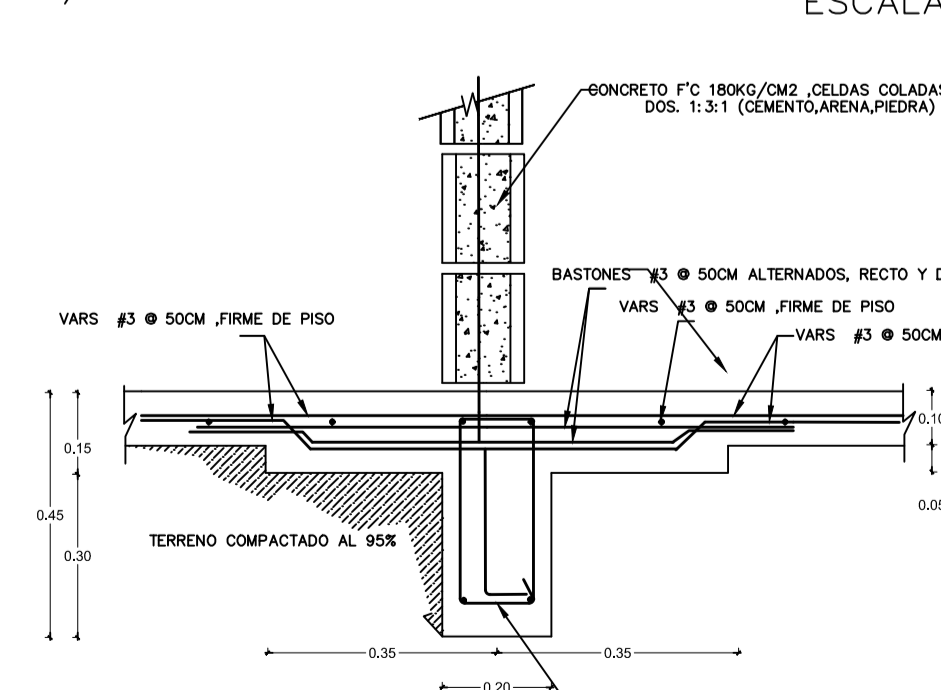
COLUMNNA T
ESCALA 1/25



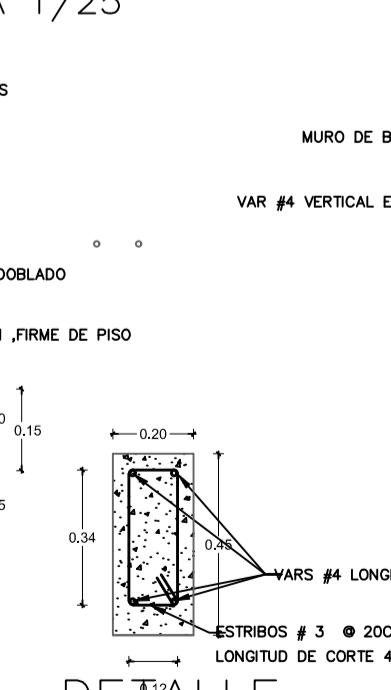
DETALLE DE LOSA ALIGERADA PARA PRIMER NIVEL Y TECHO PARA BAÑO DEL SEGUNDO NIVEL
ESCALA 1/12.5



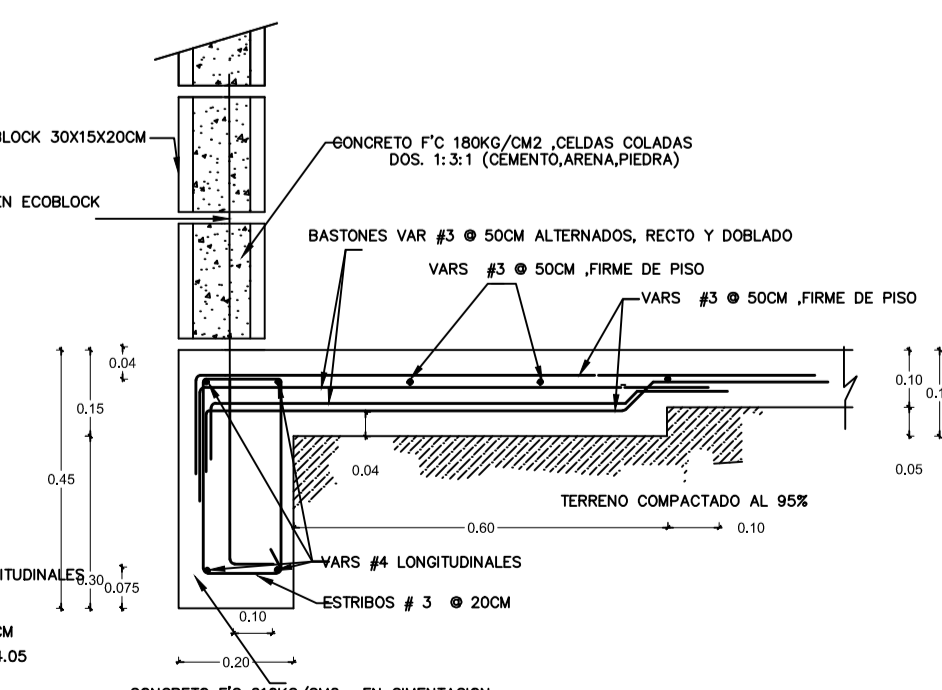
DETALLE DE VIGA CANALETA
ESCALA 1/25



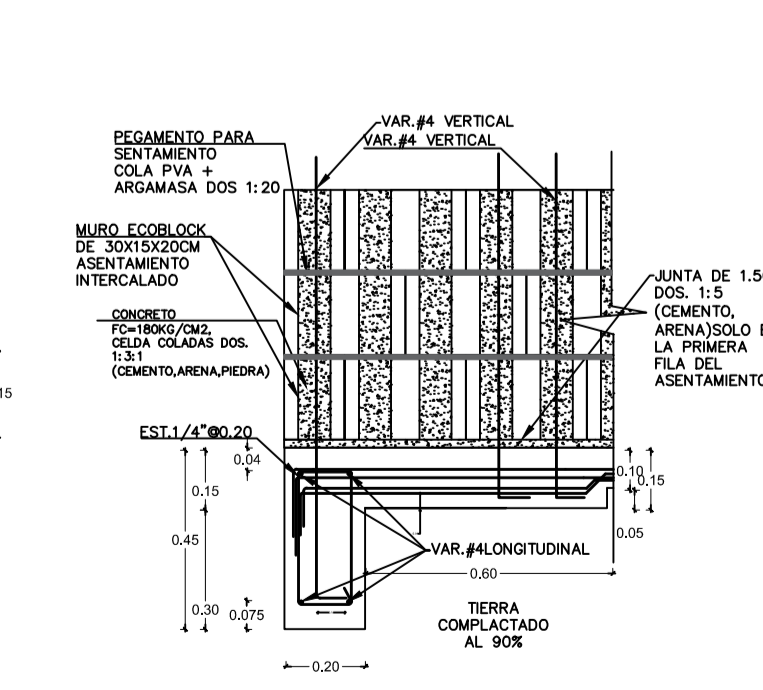
VIGA DE CIMENTACION -2
ESCALA 1/12.5



DETALLE DE ESTRIBIOS
ESCALA 1/12.5



VIGA DE CIMENTACION -1
ESCALA 1/12.5



ASENTAMIENTO DE MUROS
ESCALA 1/12.5

UNIVERSIDAD NACIONAL DEL ALTIPLANO - PUNO
FACULTAD DE INGENIERIA CIVIL Y ARQUITECTURA
ESCUELA PROFESIONAL DE ARQUITECTURA Y URBANISMO

PROYECTO DE TESIS: "PROPUESTA ARQUITECTONICA DE VIVIENDAS PROGRESIVAS A TRAVES DEL EMPRENDIMIENTO INMOBILIARIA, FRENTE AL CRECIMIENTO URBANO MARGINAL EN LA CIUDAD DE PUNO"

LAMINA: **E-1**

PLANO DE ESTRUCTURAS 01

M.S.C. JORGE ADAN VILLEGAS ABRIL

BACH. ARG. PERALTA GONZALES JAIRO

BACH. ARG. MESTAS CHATA RUSSO FRANKLIN

SEPTIEMBRE DEL 2017