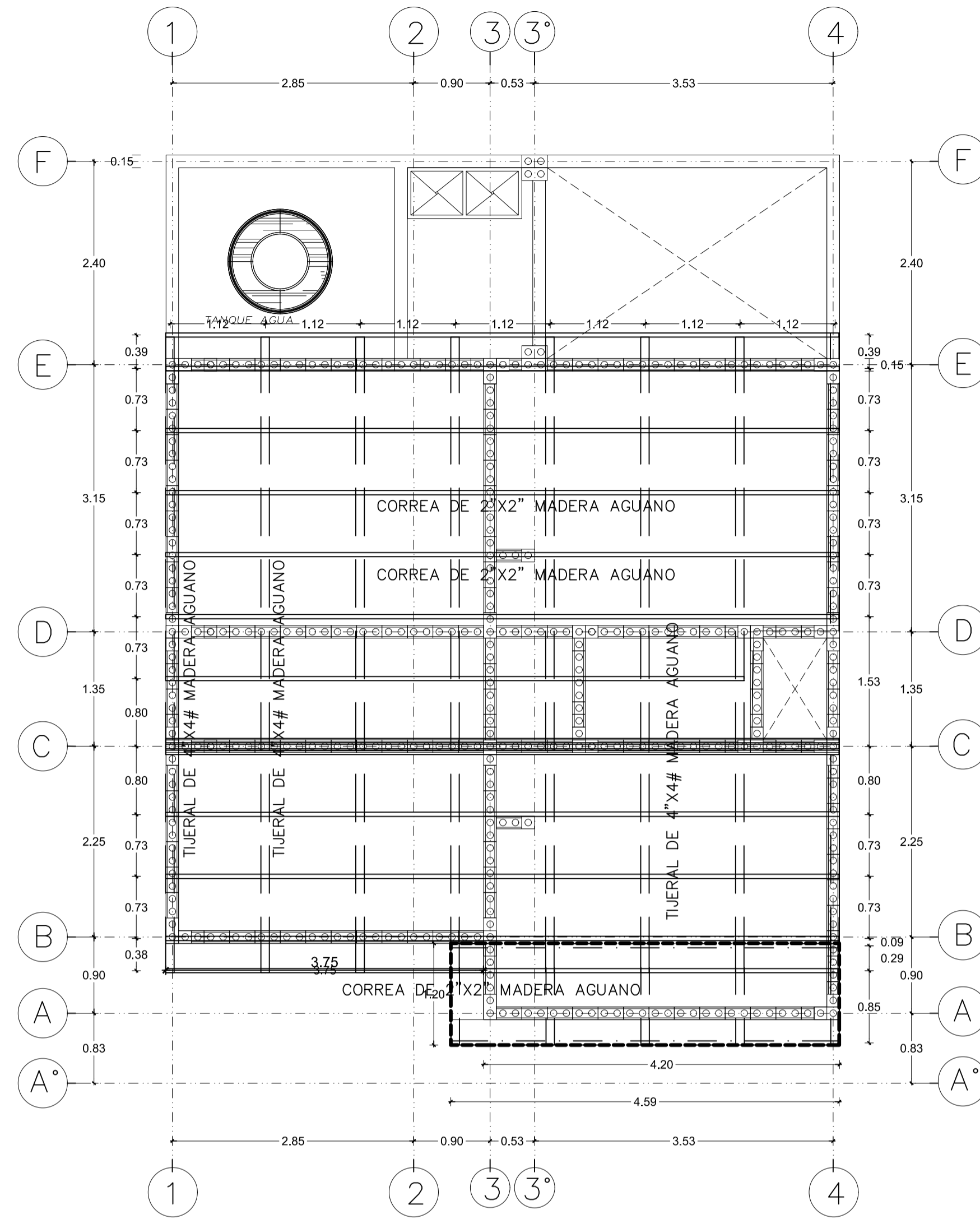
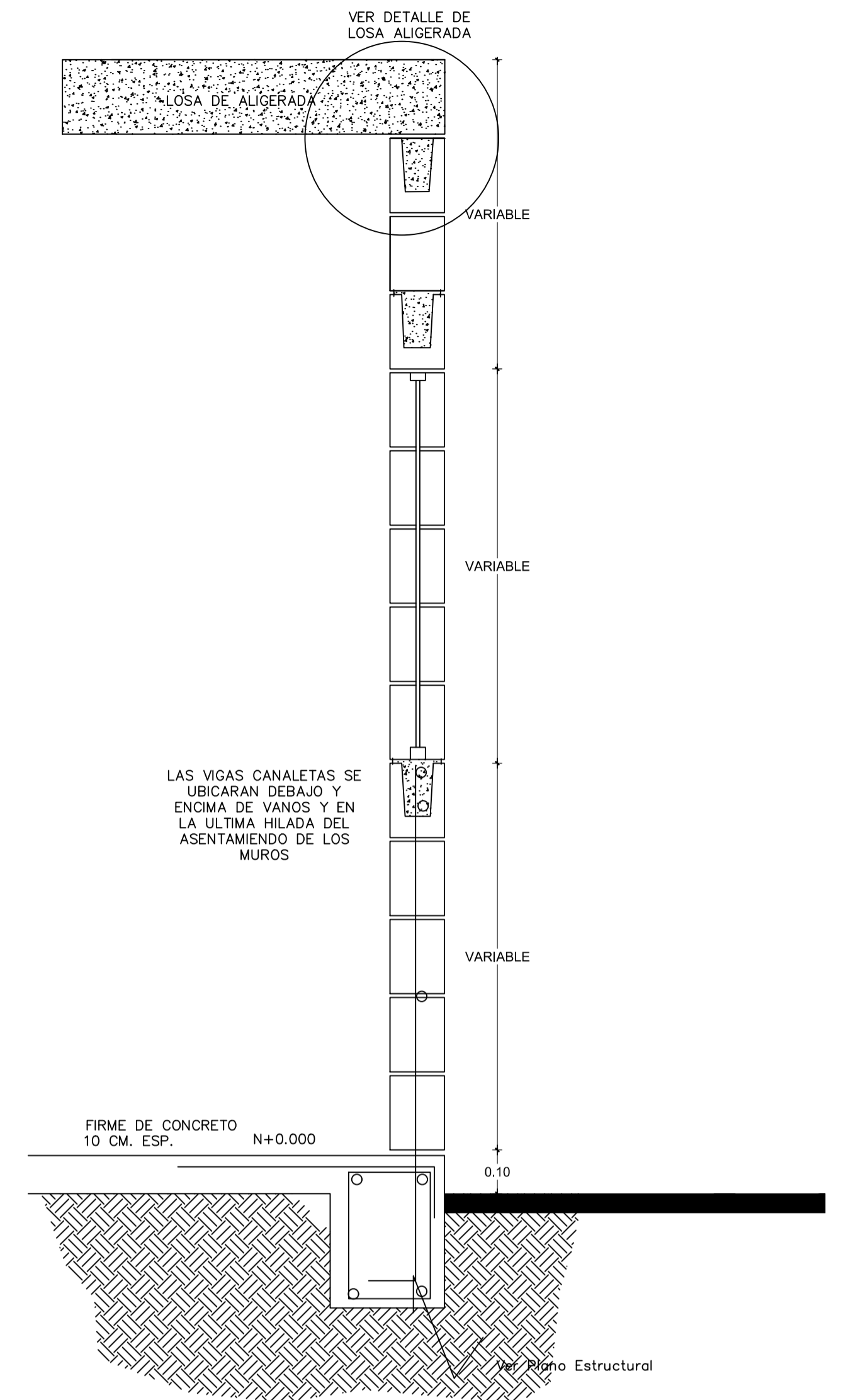


ABERTURA DE VANOS PRIMER Y SEGUNDO NIVEL
ESCALA 1/50



PLANO DE TECHOS
ESCALA 1/50



DETALLE ESTRUCTURA
ESCALA 1/12.5

ESPECIFICACIONES CONSTRUCTIVAS

CIMENTACION

Plataforma de cimentacion ,retirando capa vegetal del area de cimentacion ,material base compactado al 95% proctor
Losa de concreto armada colada integral con vigas de cimentacion ,segun armado especificado en diametro y separacion.
Concreto premezclado $F'c = 210 \text{ kg/cm}^2$,colado integral en vigas, losa y acero refzo $F_y = 4200 \text{ kg/cm}^2$ separacion y diametros indicados.

MUROS

Anclaje del acero en cimentacion y prolongacion en estructura vertical ,anclaje final a losa aligerada segun muestra en detalles.
Concreto $F'c = 180 \text{ kg/cm}^2$ en celdas coladas , vigas canaletas.

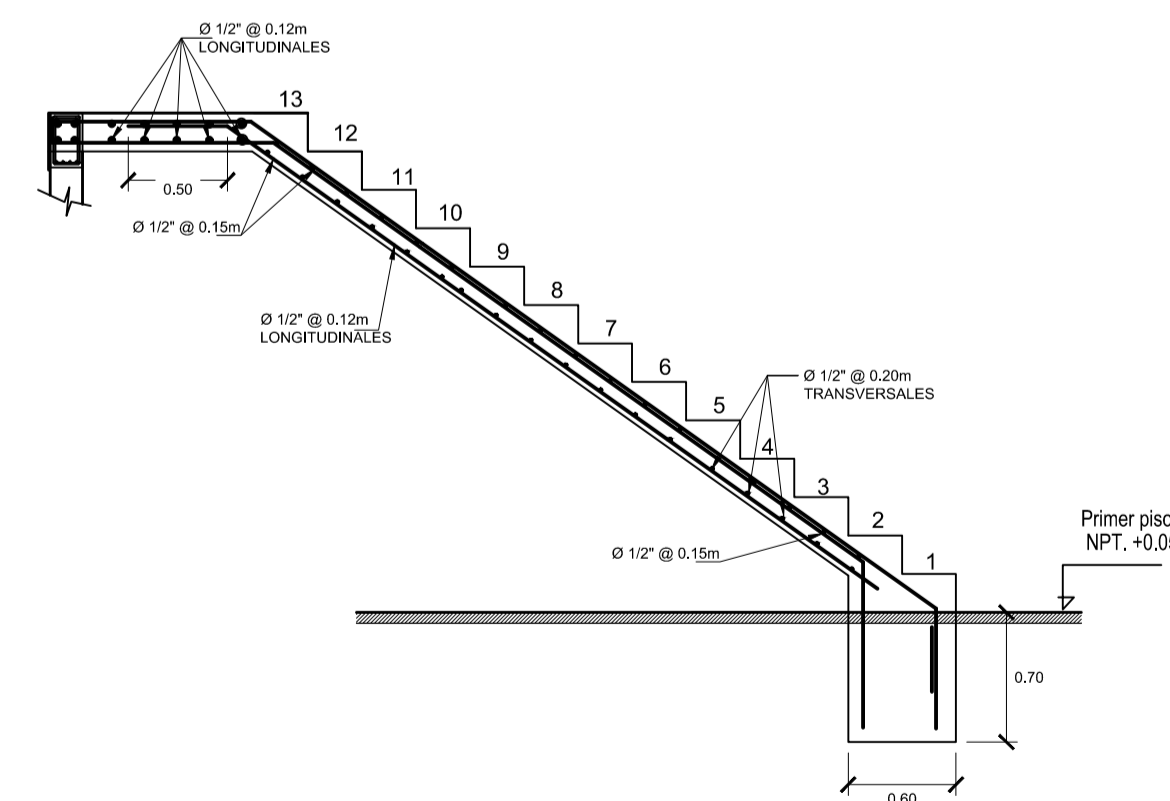
ESTRUCTURA

Bastones de refuerzo y estribos en diametro y espesor indicado, anclajes y traslapes indicados
Celdas coladas como castillos de acuerdo a union de muros ,cada 0.50m de altura como cerramiento y refuerzo a muros.
sistema de viguetas con acero positivo y negativo, acero de temperatura de 1/4".

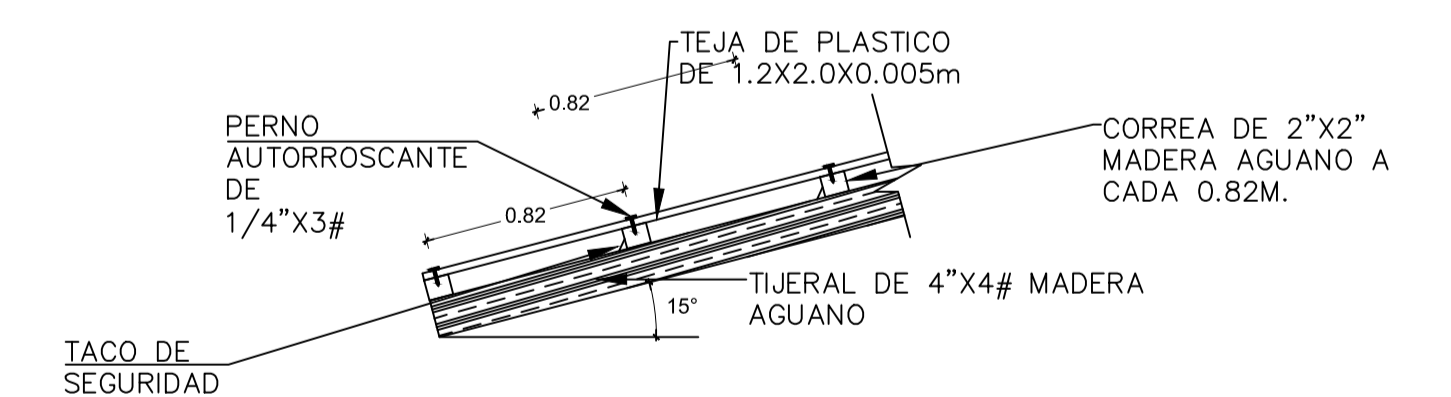
LOSA DE CUBIERTA

sistema de tijerales de madera de 4"x4" sujetos a la viga canaleta de la ultima hilada del asentamiento de ecoblock, correas penperdiciares para sujecion de teja de plastico de 1.2x2.0x0.05m . separaciones indicadas en detalle de perfil longitudinal.

No. varilla	#3	#4
Diametro	3/8"	1/2"
Long anclaje	42 cm	45 cm
Long gancho	15+12db, o 4db	20+12db o 4 db
Long cruzamiento	40cm	50cm



DETALLE DE ESCALERA $F_c = 210$
ESCALA 1/35



PERFIL DE TECHO, TEJA DE PLASTICO
ESCALA 1/12.5

UNIVERSIDAD NACIONAL DEL ALTIPLANO - PUNO
FACULTAD DE INGENIERIA CIVIL Y ARQUITECTURA
ESCUELA PROFESIONAL DE ARQUITECTURA Y URBANISMO

PROYECTO DE TESIS: "PROPUESTA ARQUITECTONICA DE VIVIENDAS PROGRESIVAS A TRAVES DEL EMPRENDIMIENTO INMOBILIARIA, FRENTE AL CRECIMIENTO URBANO MARGINAL EN LA CIUDAD DE PUNO"

LAMINA: **E-2**

PLANO DE ESTRUCTURAS 02 PLANO

M.Sc. JORGE ADAN VILLEGAS ABRIL

URBANIZACION REGISTRAL ZONA D - TOTORANI DE LA CIUDAD DE PUNO

BACH. ARIQ. PERALTA GONZALES JAIRO

BACH. ARIQ. MESTAS CHATA RUSSO FRANKLIN

INDIGADA

SEPTIEMBRE DEL 2017