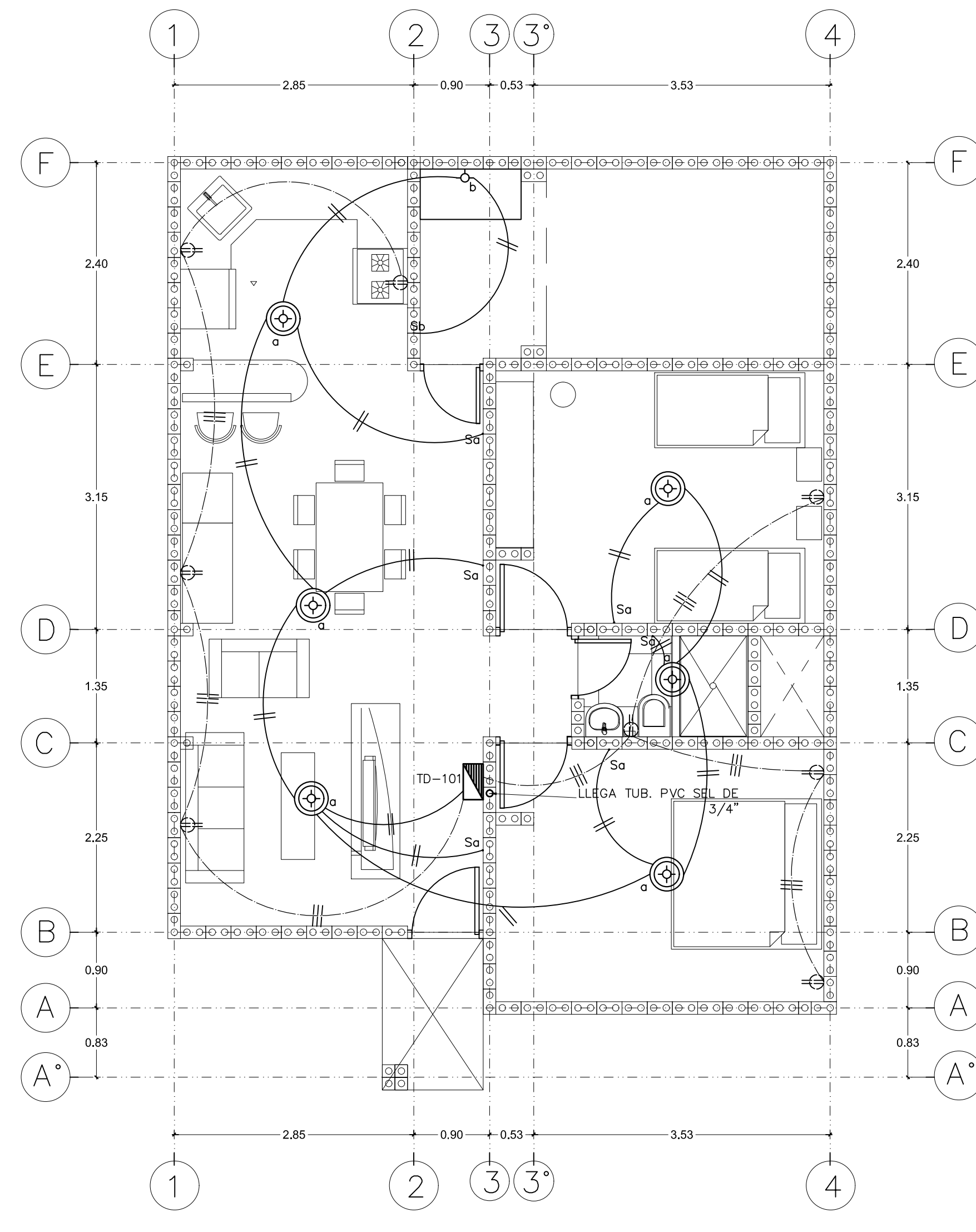
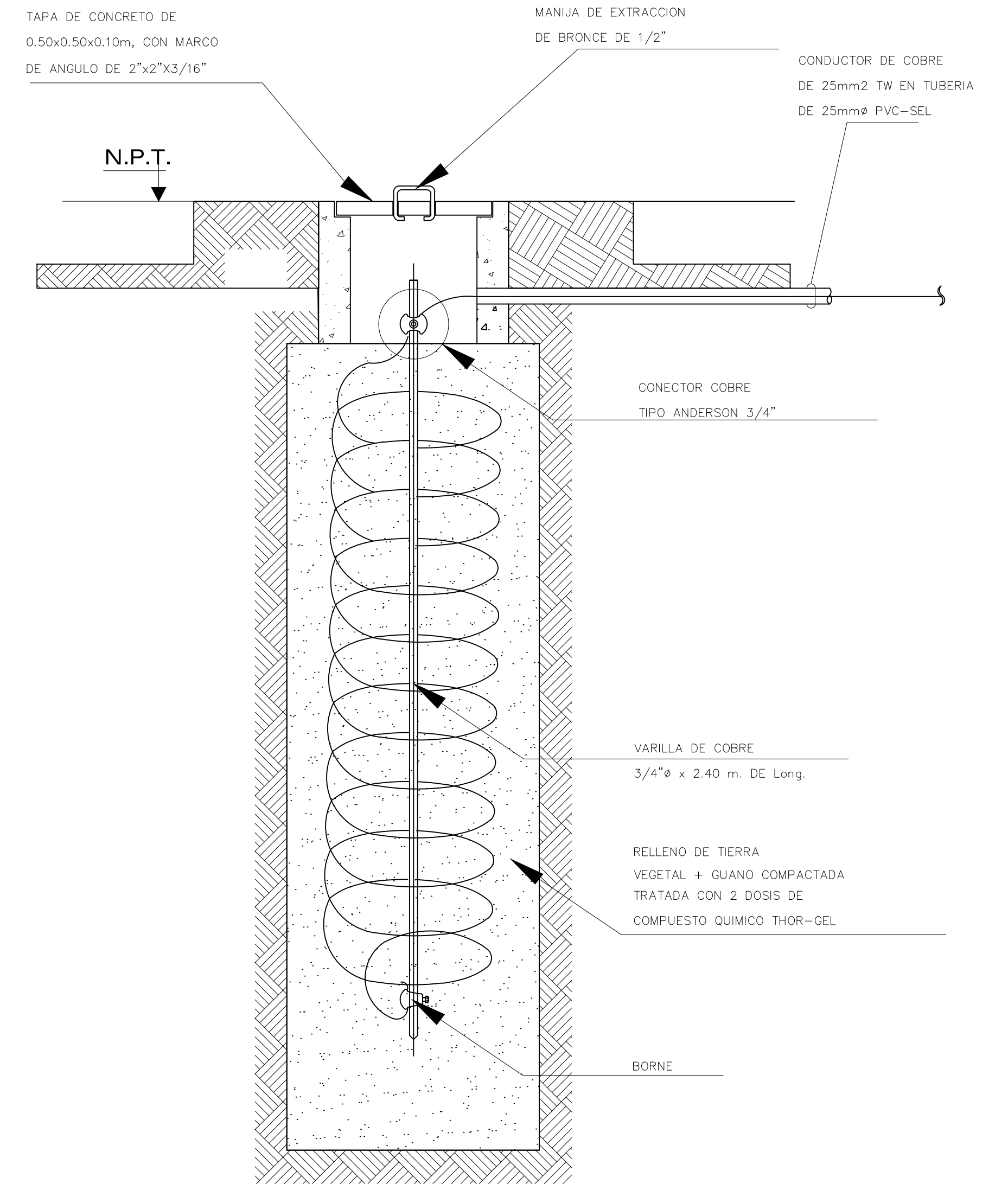


PRIMERA PLANTA DE DISTRIBUCION  
ESCALA 1/50



SEGUNDA PLANTA DE DISTRIBUCION  
ESCALA 1/50

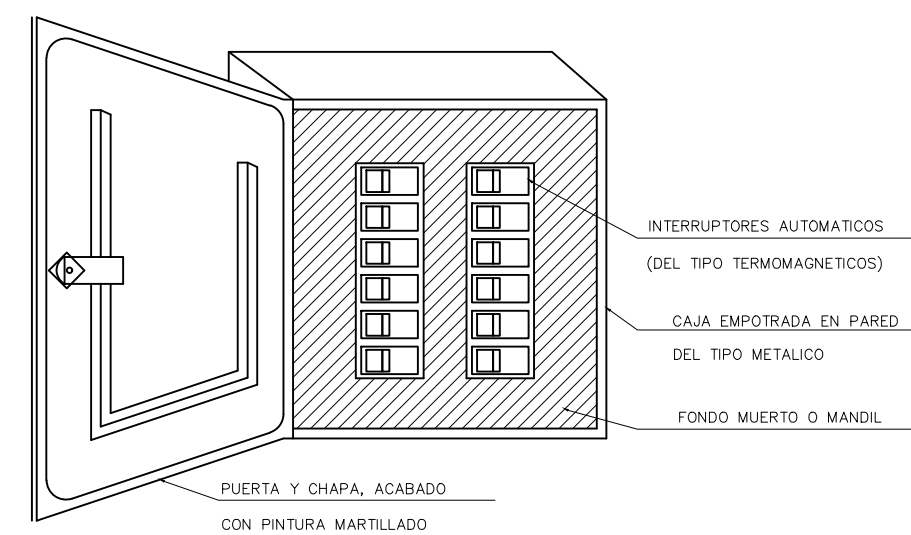


DETALLE DE PUESTA A TIERRA  
R=< 6 Ohms

**ESPECIFICACIONES TECNICAS**

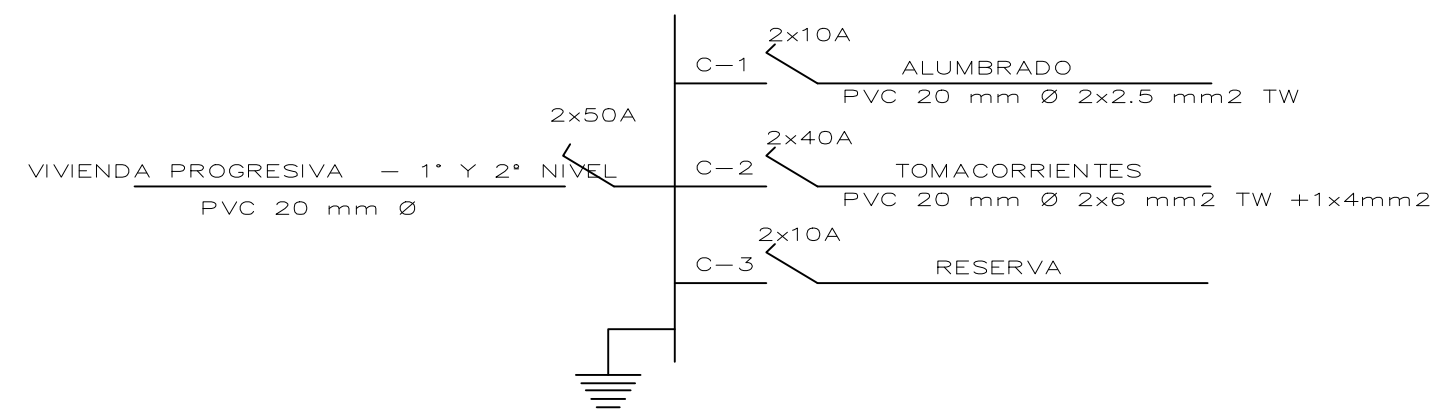
- LOS CONDUCTORES SERAN DE COBRE ELECTROLITICO (99% CONDUCTIBILIDAD) CON AISLAMIENTO DE MATERIAL TERMOPLASTICO RESISTENTE A LA HUMEDAD Y RETARDANTE AL FUEGO TIPO TW
- LOS TUBOS SERAN DE PVC (CLORURO DE POLIVINIL) DEL TIPO LIV. SALVO INDIC. CONTRARIA
- LAS CAJAS SERAN DE FIERRO GALVANIZADO PESADO (1.6 mm. DE ESPESOR DE PLACHA)
- LOS ACCESORIOS PARA SALIDAS, TALES COMO INTERRUPTOR, TOMACORRIENTE SERAN SIMILARES A LOS DE LA SERIE TIGINO CON PLACAS DE BAQUELITA O ALUMINIO ANODIZADO
- LAS TUBERIAS QUE ATRAVIEZAN TERRENO SIN PAVIMENTO (JARDIN) SERAN PROTEGIDAS CON UN RECUBRIMIENTO DE CONCRETO DE 0.10x0.10 m A TODO LO LARGO
- LA CAJA RECTANGULAR DONDE CONVERJAN 2-3 TUBOS DE 20mm SE REENPLAZARAN POR UNA CAJA DE 100 mm CON TAPA DE GANG. TROPICALIZADA
- LOS TABLEROS PARA EMPOTRAR SERAN DE FOT. PESADO. DISTRIBUCION EN SISTEMA MONOFASICO CON INTERRUPTORES TERMOMAGNETICOS MONTADOS SOBRE RIEL DIN

**DETALLE DE MONTAJE DE TABLEROS GENERALES**



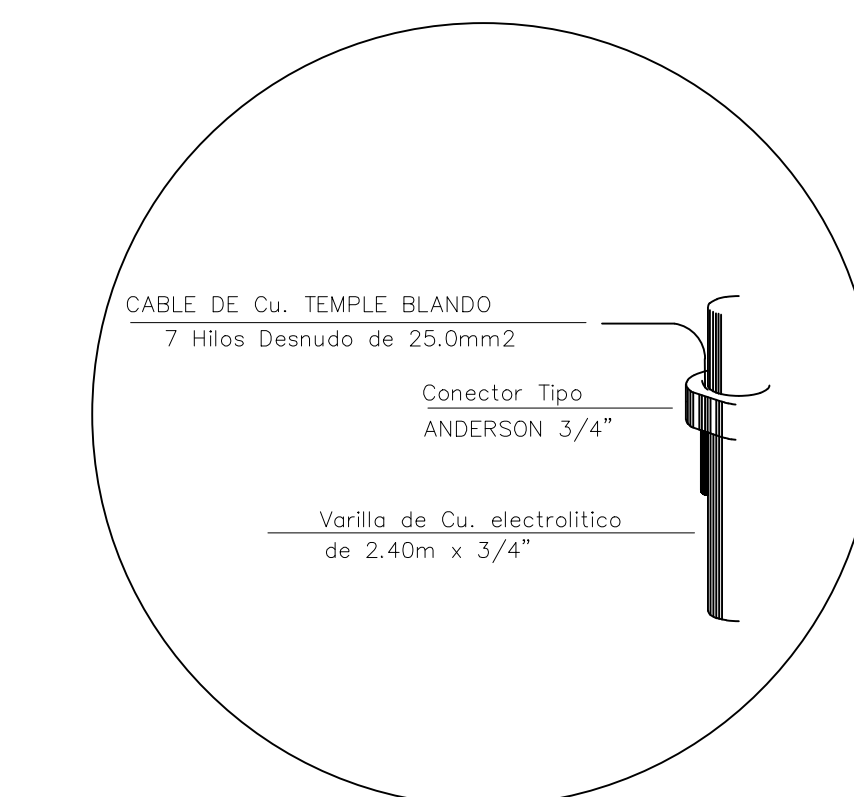
- TABLERO GENERAL 1/0 DISTRIBUCION
- CAJA, PARA EMPOTRAR EN MURO, DEL TIPO METALICO
- PUERTA Y CHAPA, ACABADOS CON PINTURA MATELADO SIMILAR A LO FABRICADO POR TIANON Y/O J.J. CASTRO
- BARRAS Y ACCESORIOS DEBEN IR AISLADAS DE TODO DEL CABINETE
- LAS BARRAS SERAN DE COBRE ELECTROLITICO PARA ENGRAMPE
- INTERRUPTORES TIPO AUTOMATICO (THERMOMAGNETICO) SIMILAR A WESTINGHOUSE (USA), GENERAL ELECTRIC (USA), ETC.

**DETALLE DE MONTAJE DE TABLEROS GENERALES**



**LEYENDA**

SIMBOLO	DESCRIPCION	NIVEL
	CENTRO DE LUZ	
	BRAQUET	
	SPOT LIGHT	
	TOMACORRIENTE BAJO	0.40 m
	TOMACORRIENTE ALTO	1.20 m
	MEDIDOR	1.60 m
	TABLERO GENERAL	1.80 m
	TABLERO DE DISTRIBUCION	1.80 m
	INTERRUPTOR SIMPLE	1.20 m
	INTERRUPTOR DOBLE	1.20 m
	INTERRUPTOR CONUTADOR	1.20 m
	CALENTADOR ELECTRICO	
	LINEA POR TECHO O PARED	
	LINEA POR PISO	
	SALIDA DE TELEFONO	0.40 m
	SALIDA DE TV X CABLE	1.20 m
	INTERCOMUNICADOR	1.20 m
	POZO A TIERRA	



DETALLE DE CONEXION CABLE, CONECTOR Y VARILLA

**UNIVERSIDAD NACIONAL DEL ALTIPLANO - PUNO**  
FACULTAD DE INGENIERIA CIVIL Y ARQUITECTURA  
ESCUELA PROFESIONAL DE ARQUITECTURA Y URBANISMO

PROYECTO DE TESIS: "PROPUESTA ARQUITECTONICA DE VIVIENDAS PROGRESIVAS A TRAVES DEL EMPRENDIMIENTO INMOBILIARIA, FRENTE AL CRECIMIENTO URBANO MARGINAL EN LA CIUDAD DE PUNO"

PLANO DE INSTALACIONES ELECTRICAS  
M.Sc. JORGE ADAN VILLEGAS ABRILL

Urbanización Magisterial zona 6 - Tercer nivel de la Ciudad de Puno  
BACH. ARG. PERALTA GONZALES JAIRO  
BACH. ARG. MESTAS CHATA RUSSO FRANKLIN  
SEPTIEMBRE DEL 2017

IE-1