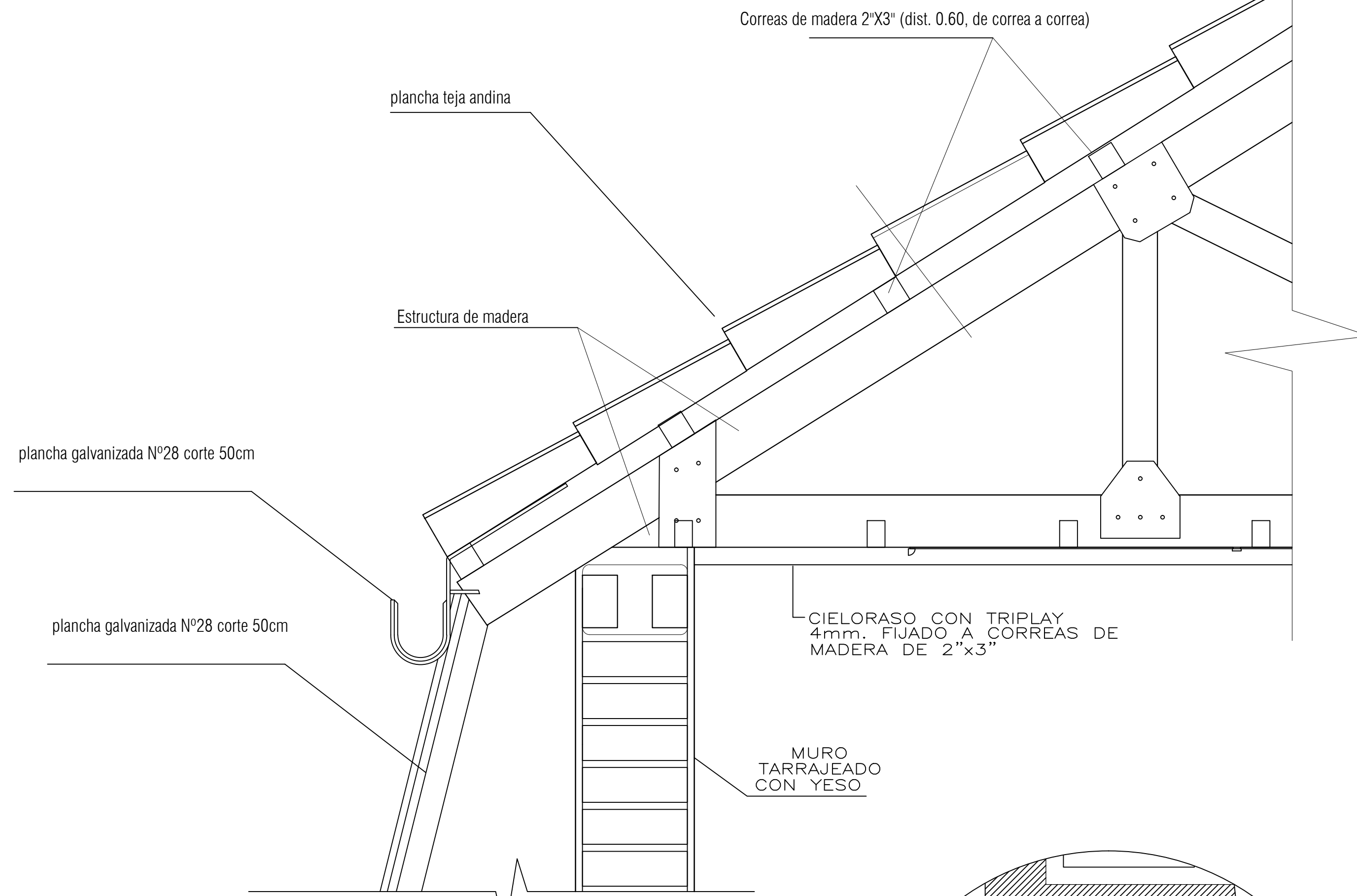
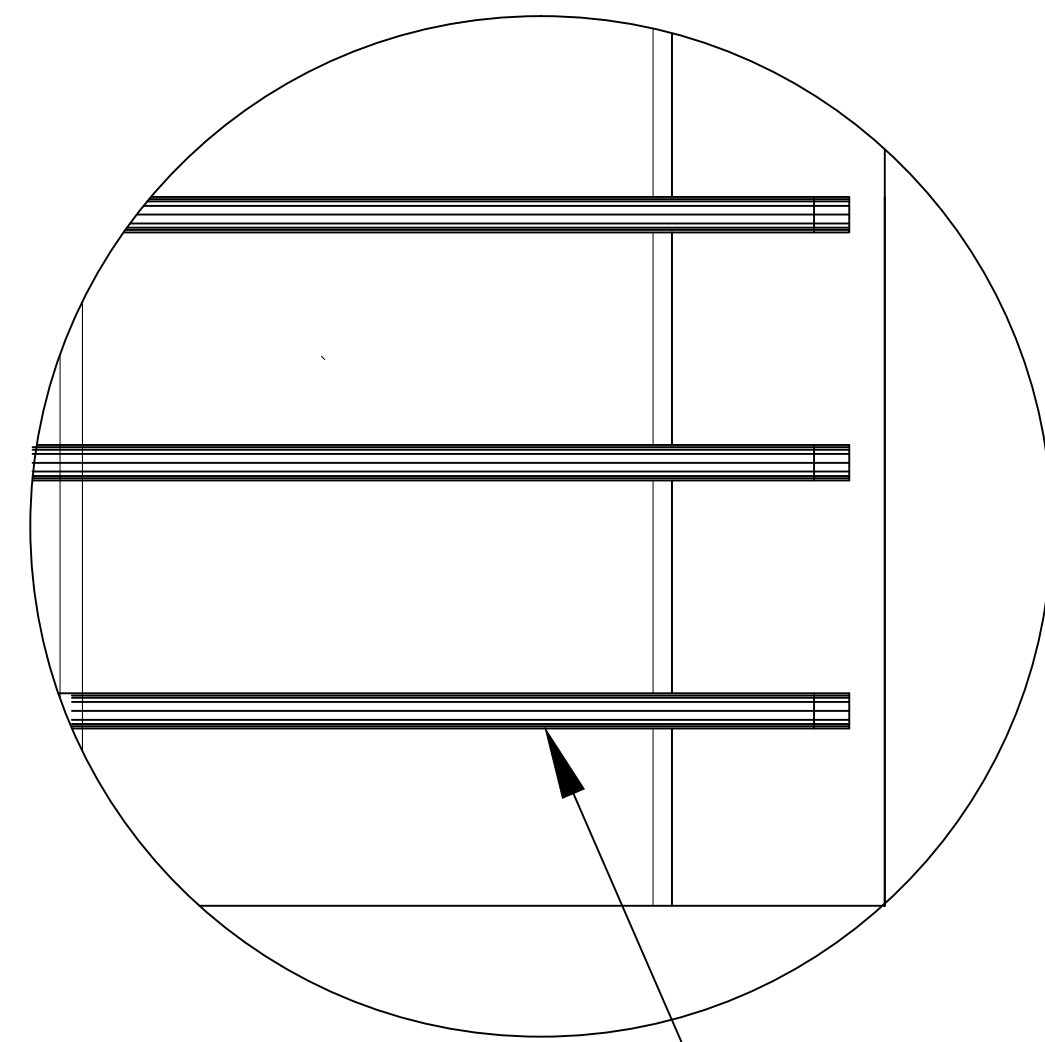


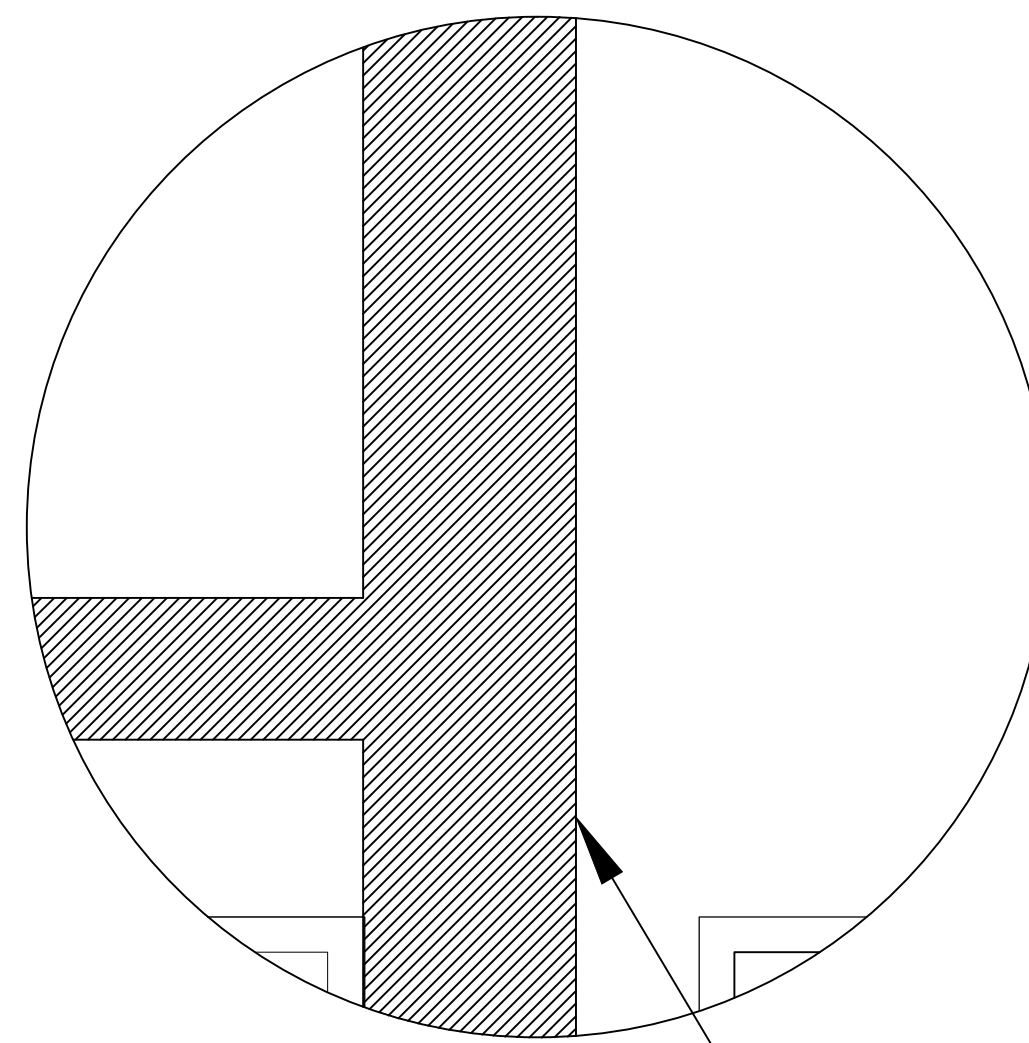
**DETALLE N°1**  
**CUBIERTA PLANCHA TEJA ANDINA**  
**PARA COMEDOR, COCINA Y DESPENSA**  
**(cubierta para Primer Nivel)**  
**ESC: 1/5**



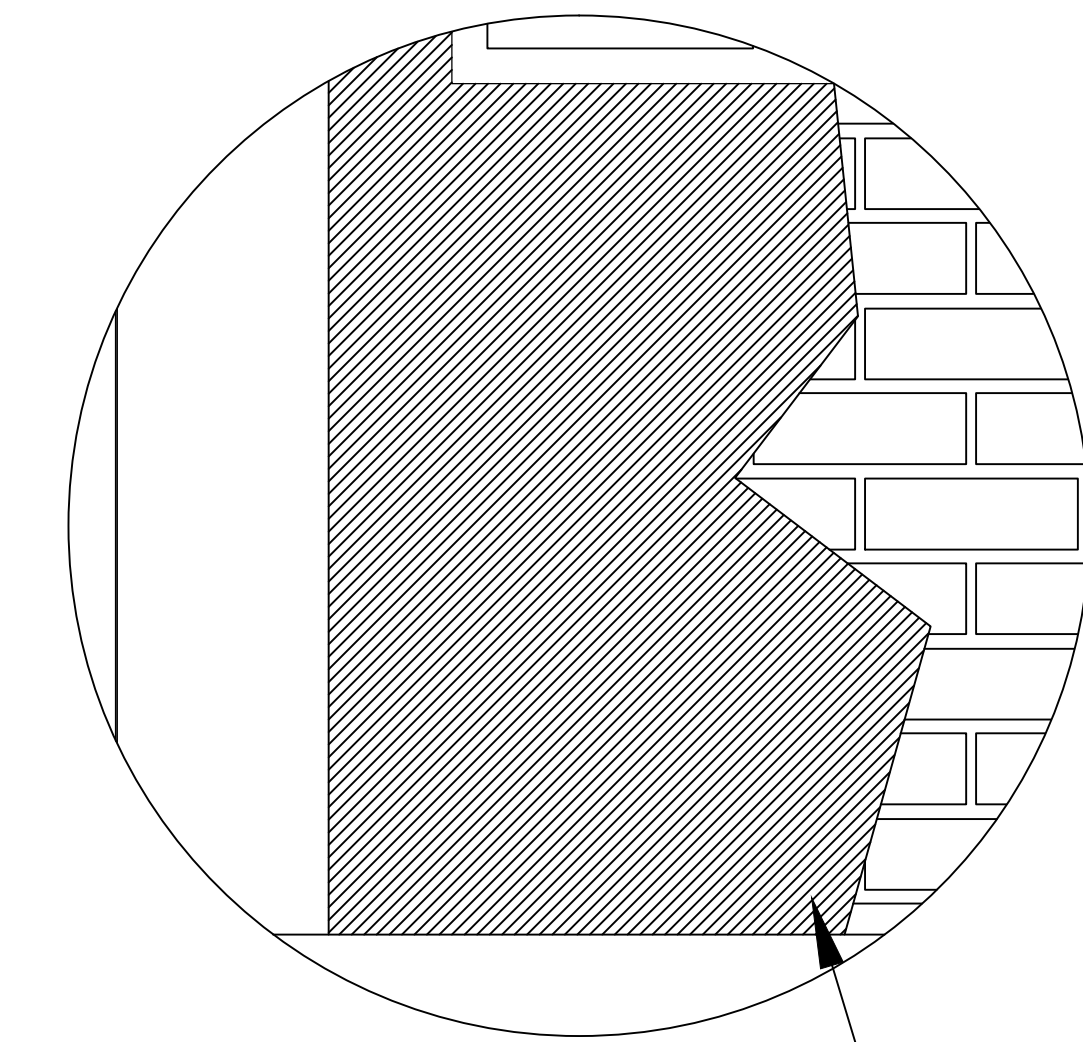
**DETALLE N°2**  
**CUBIERTA PLANCHA TEJA ANDINA**  
**PARA DORMITORIOS (Segundo Nivel)**  
**ESC: 1/5**



**DETALLE N°4**  
**BARANDA DE 2" DE ACERO INOXIDABLE**  
**ESC: 1/5**



**DETALLE N°3**  
**CONTRAFUERTES TARRAJEADOS CON**  
**MORTERO DE TIERRA (Limo Arcillosa)**  
**Tintada de color Café, incluye enmallado**  
**con Geomallas**  
**ESC: 1/5**



**DETALLE N°4**  
**MUROS TARRAJEADOS CON**  
**MORTERO DE TIERRA (Limo Arcillosa)**  
**Tintada de color Naranja, incluye enmallado**  
**con Geomalla**  
**ESC: 1/5**