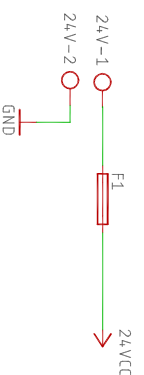
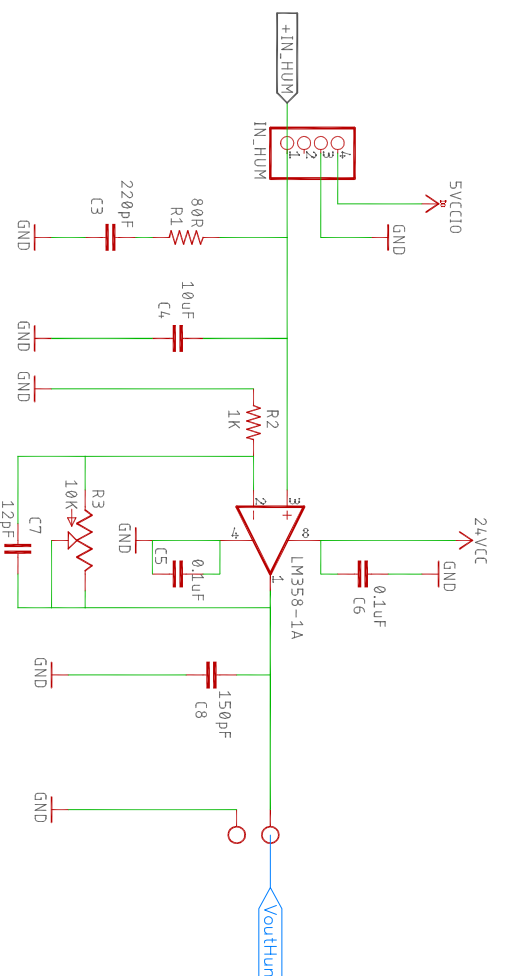


Alimentacion a la Tarjeta de Interfaz

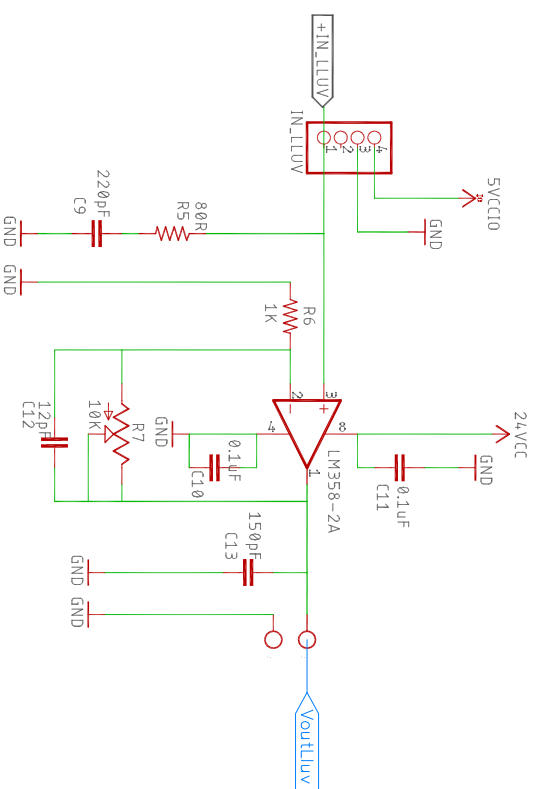


Cto. Amplificación Señal de HUMEDAD

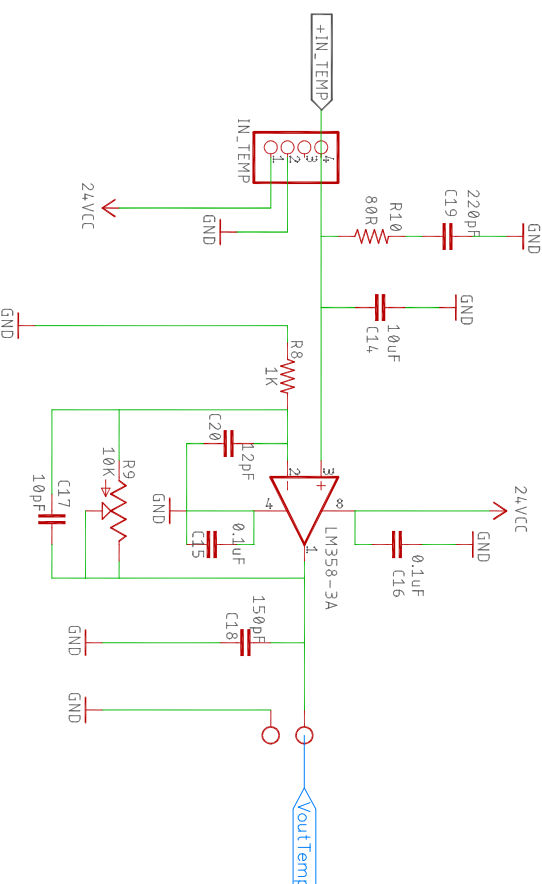


TM3A14-G

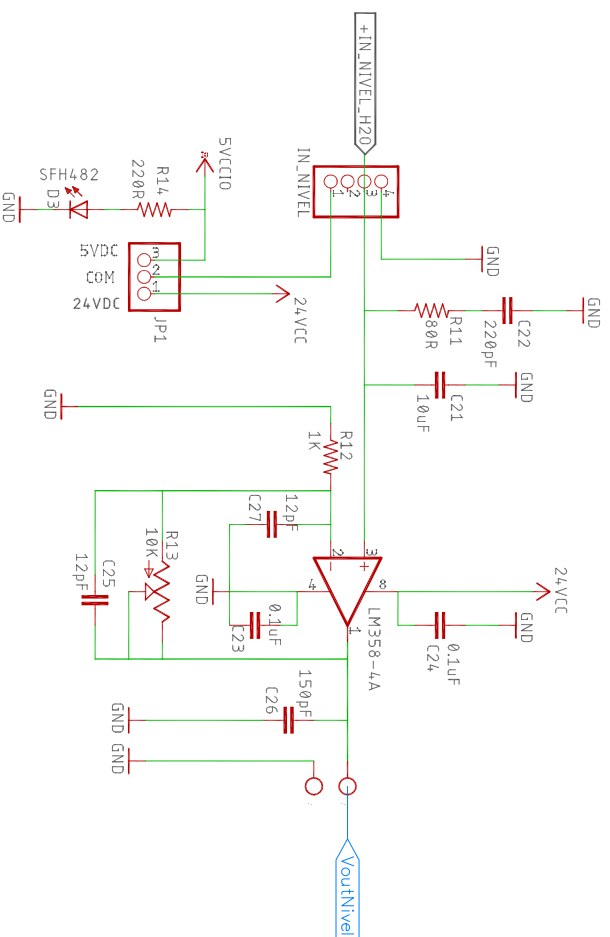
Cto. Amplificación Señal de LLUVIA



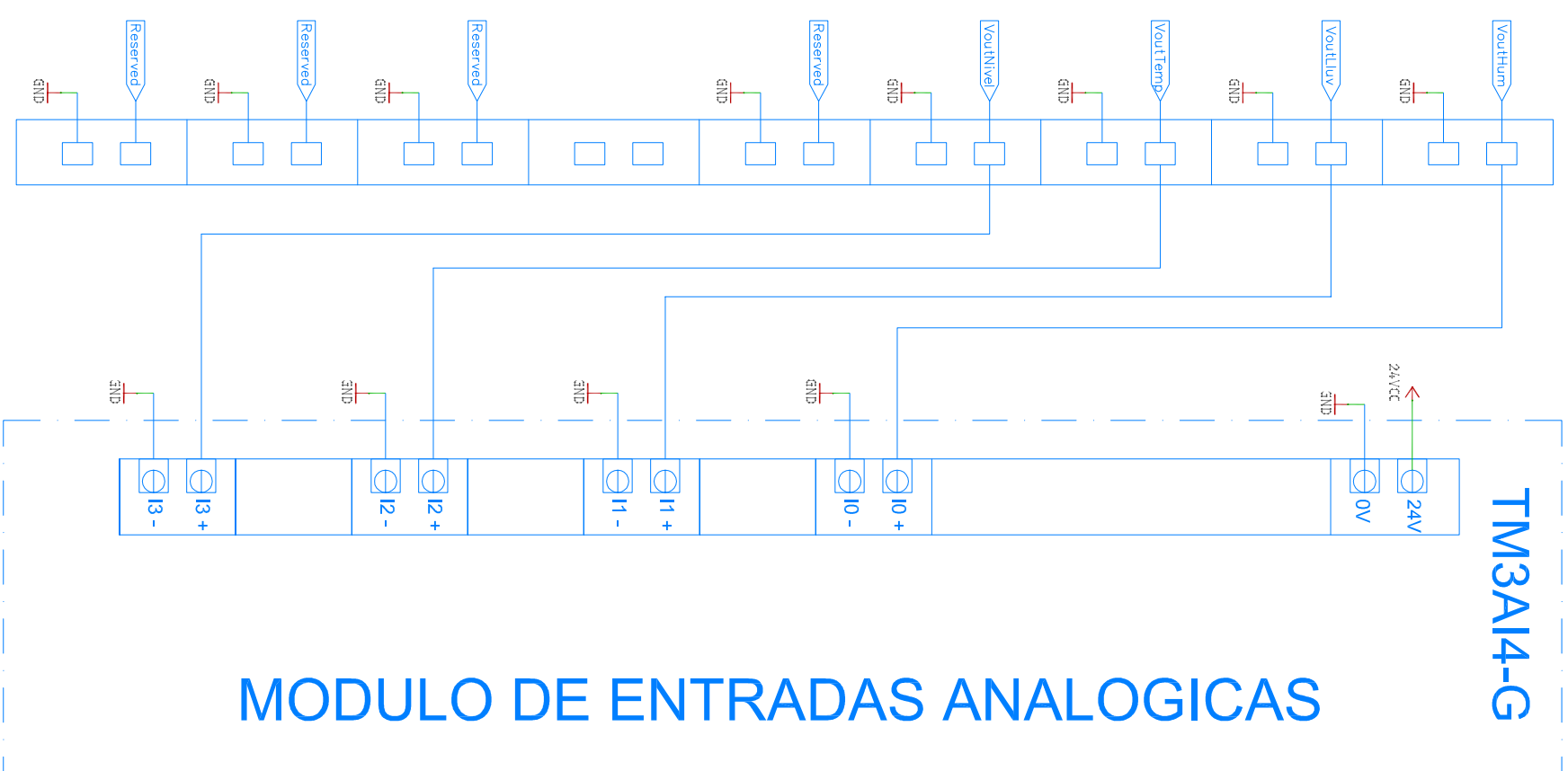
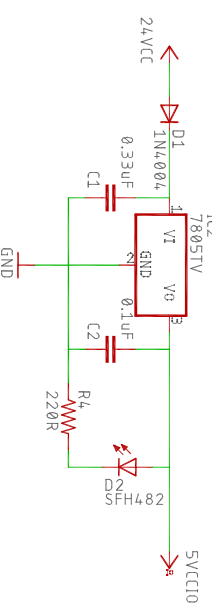
Cto. Amplificación Señal De TEMPERATURA



Cto. Amplificación Señal de NIVEL DE AGUA



Circuito de Regulacion de 24V a 5V



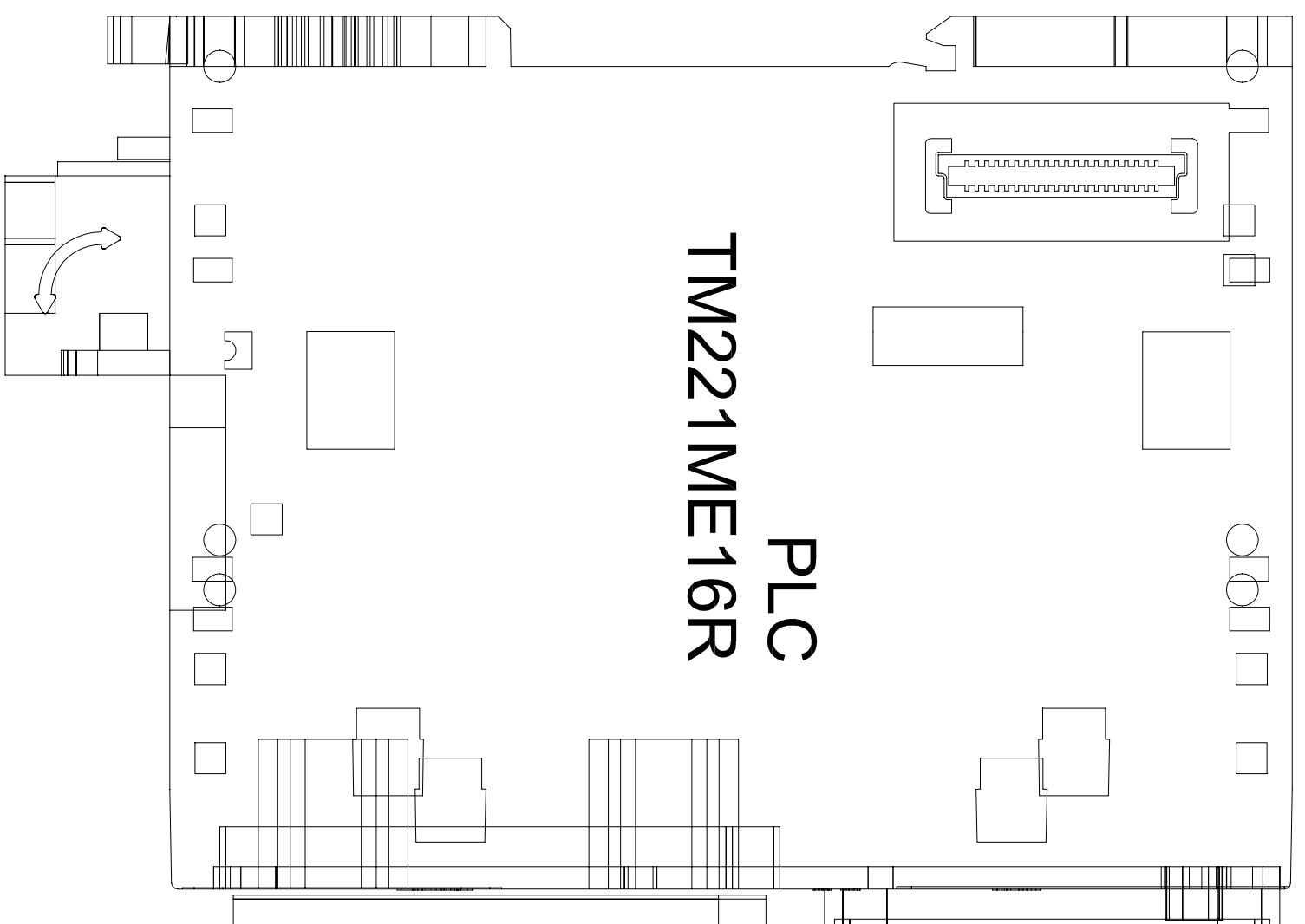
MODULO DE ENTRADAS ANALOGICAS

DESCRIPCION DE LA REVISION

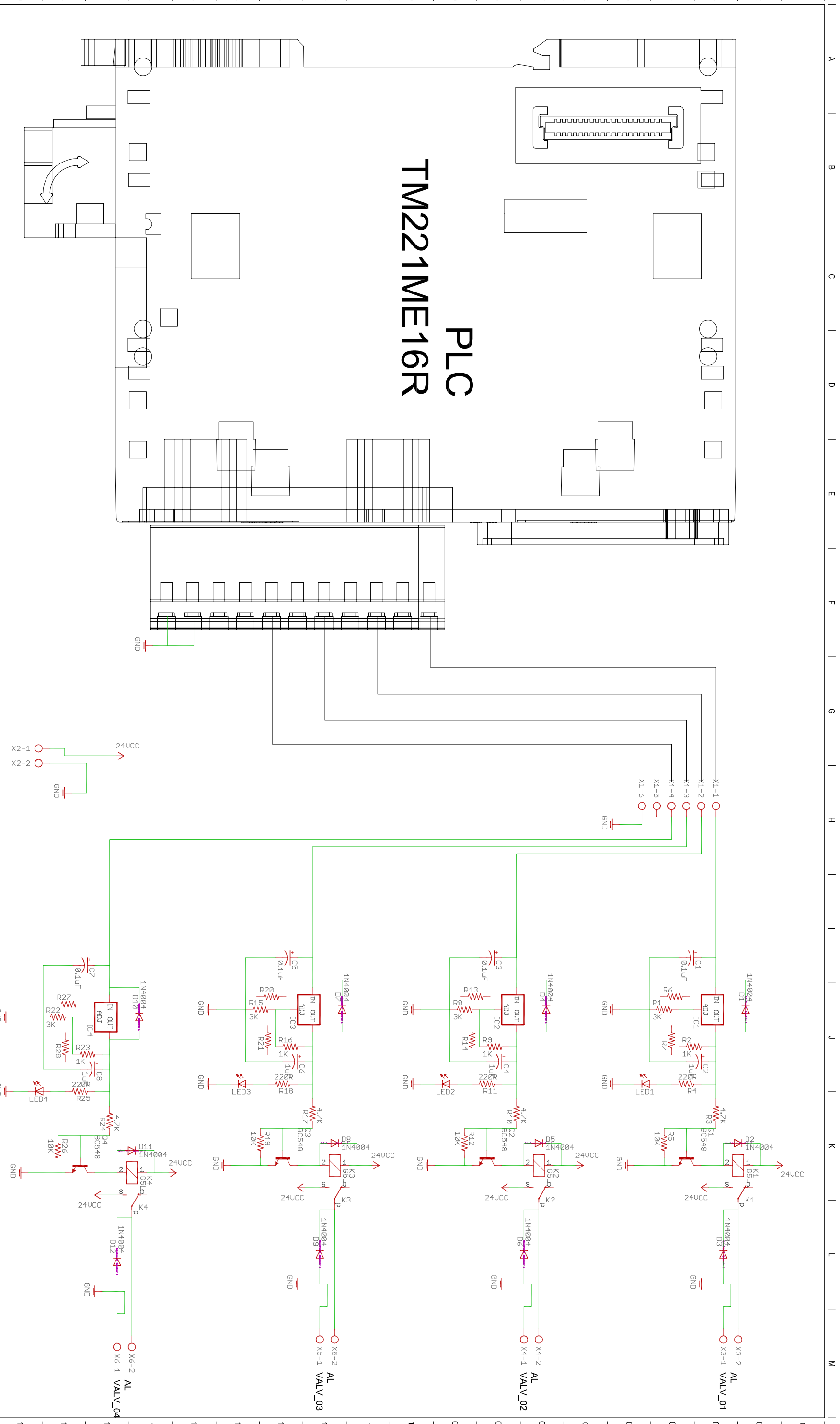
REV.	DESCRIPCION DE LA REVISION	DIB.	REV.	AP.	FECHA	PLANO N°	REFERENCIA
A	EMITIDO PARA REVISION INTERNA	F/C	SB	JR	25-11-2017		
B	EMITIDO PARA APROBACION FINAL	F/C	SB	JR	30-11-2017		
0	EMITIDO PARA APROBACION JURADOS	F/C	SB	JR	03-12-2017		
1					02-11-2017		

IMPLEMENTACION DE SISTEMA SCADA PARA RIEGO DEL AREA VERDE DE LA EPIE - UNAP - PERU

OBJETIVO	FECHA	CLIENTE	PROYECTO
Jalisco y Benavides	06-11-2017	EPIE	112017
FRANS JALISCO	06-11-2017		
FRANS J. - SKIBO B.	04-11-2017		
JuradoRevisor	02-12-2017		



PLC TM221ME16R



REV.	DESCRIPCION DE LA REVISION	DIB.	REV.	AP.	FECHA	PLANO N°	REFERENCIA
A	EMITIDO PARA REVISION INTERNA	FJC	SB	JR	25-11-2017		
B	EMITIDO PARA APROBACION FINAL	FJC	SB	JR	30-11-2017		
0	EMITIDO PARA APROBACION JURADOS	FJC	SB	JR	03-12-2017		
1					02-11-2017		

Escuela Profesional Ingeniería Electrónica
CODIGO DE PROYECTO: 1112017

11/2017

CONTACTOS: franslajano@gmail.com
benardp@gmail.com

FECHA: 06-11-2017
TITULO: Jalenco y Benavides

FECHA: 06-11-2017
TITULO: Frans Jalenco

FECHA: 10-11-2017
TITULO: Frans J. - Skuo B.

FECHA: 02-12-2017
TITULO: JuradoRevisor

FECHA: 02-11-2017
TITULO: EPIE

UNIVERSIDAD NACIONAL DEL ALTIPLANO
CODIGO DE PROYECTO CLIENTE: PUÑO - PERU

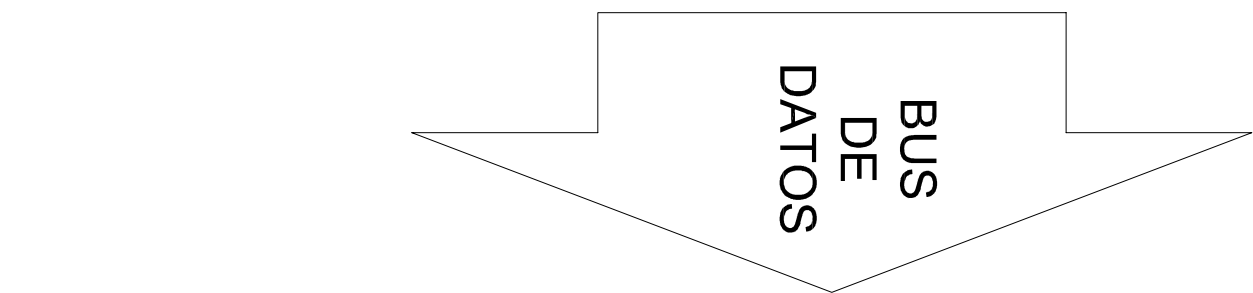
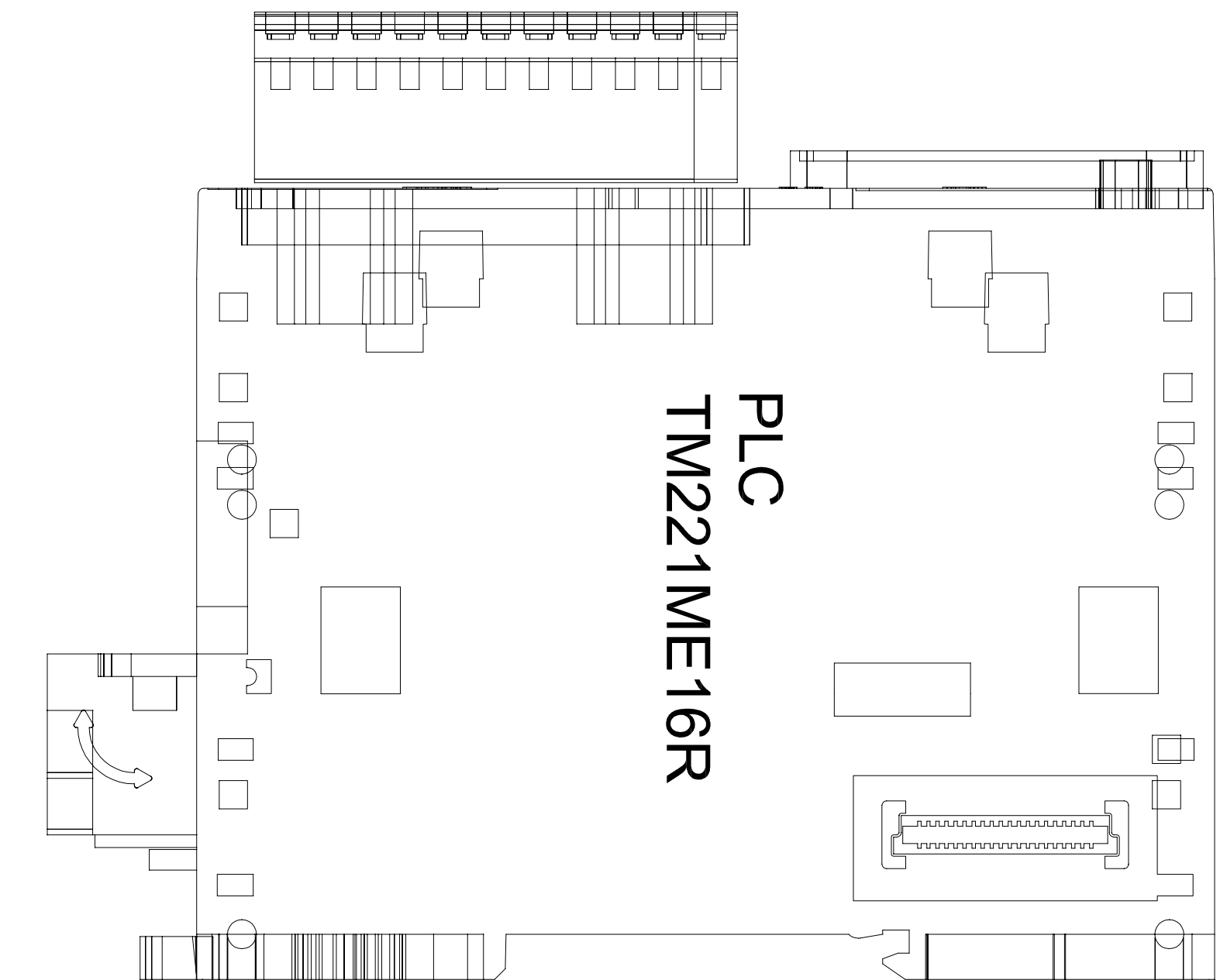
11/2017

FECHA: 28-11-2017



FECHA: 01-11-2017
TITULO: IMPLEMENTACION DE SISTEMA SCADA PARA RIEGO DEL AREA VERDE DE LA EPIE - UNAP - PERU

FECHA: 02-11-2017
TITULO: TARJETA DE SALIDAS DIGITALES

FECHA: 02-11-2017
TITULO: 01-TARJETA DE INTERFAZ



REV.	DESCRIPCION DE LA REVISION	DIB.	REV.	AP.	FECHA	PLANO N°	REFERENCIA
A	EMITIDO PARA REVISION INTERNA	F/C	SB	JR	25-11-2017		
B	EMITIDO PARA APROBACION FINAL	F/C	SB	JR	30-11-2017		
0	EMITIDO PARA APROBACION JURADOS	F/C	SB	JR	03-12-2017		
1		-	-	-	02-11-2017		

 Escuela Profesional Ingeniería Electrónica <small>COORDINADOR DE PROYECTO:</small> 1132017 <small>Contacto: ferdinandoc@spinal.com fernandoc@spinal.com</small>	<small>DISTRIBUIDOR:</small> Jalisco y Benavides <small>TRAMITADOR:</small> Franz Jalisco <small>REFERENCIA:</small> Franz J. - Skio B. <small>APROBADOR:</small> JuradoRevisor <small>CLIENTE:</small> EPIE	<small>FECHA:</small> 06-11-2017 <small>TRABAJO:</small> 06-11-2017 <small>FECHA:</small> 08-13-2017 <small>FECHA:</small> 02-12-2017
	 UNIVERSIDAD NACIONAL DEL ALTIPLANO PUNO - PERU <small>COORDINADOR DE PROYECTO CLIENTE:</small> <small>NUMERO DE AUTO CREDITO:</small>	<small>FECHA:</small> 28-11-2017

IMPLEMENTACION DE SISTEMA SCADA PARA RIEGO DEL AREA VERDE DE LA UNAP - PERU

TM3A4 MODULO DE AMPLIACION DE ENTRADAS ANALOGICAS