

PROYECTO DE TESIS

ESTUDIANTE:

JESUS MAMANI FLORES.

NOMBRE DEL PROYECTO:

DISEÑO DEL SISTEMA DEL POLVORIN E IMPLEMENTACION DE MANEJO INTEGRAL DE EXPLOSIVO Y ACCESORIOS - DIMEPROME

DISTRITO : OCUVIRE

PROVINCIA : LAMPA

DEPARTAMENTO : PUNO

REGION : PUNO

CASA DE ESTUDIOS:

UNIVERSIDAD NACIONAL DEL ALTIPLANO
FACULTAD DE INGENIERIA DE MINAS
ESCUELA PROFESIONAL DE INGENIERIA DE MINAS



PLANO:

ARQUITECTURA

ESCALA:

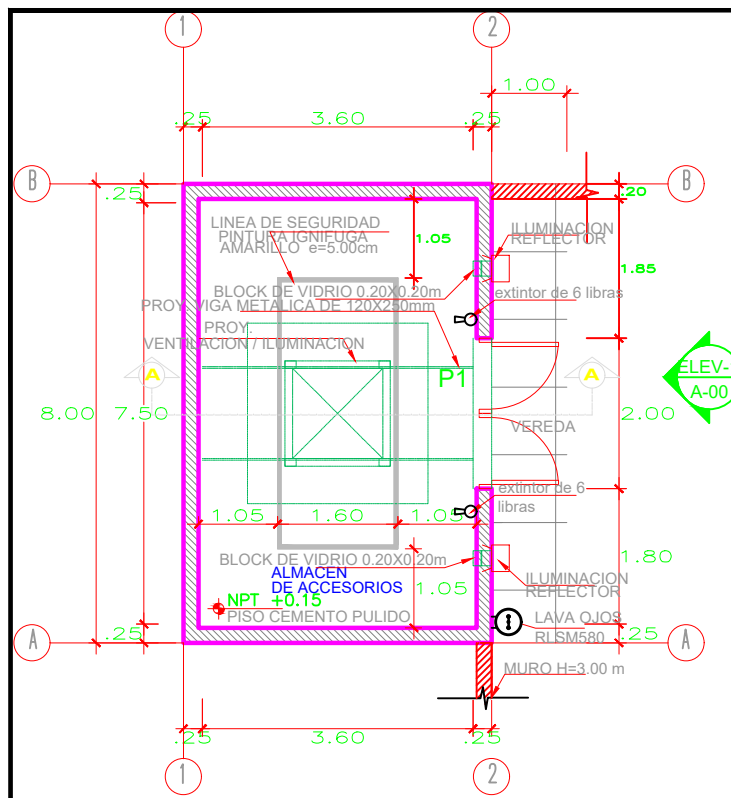
INDICADA

FECHA:

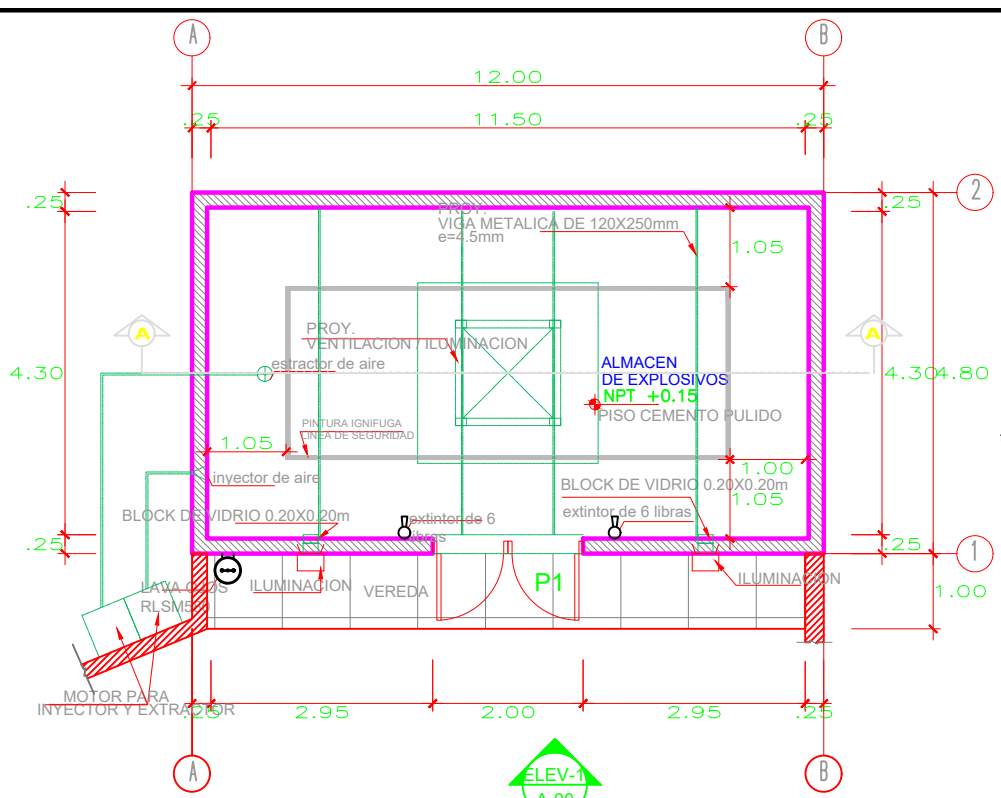
SEPTIEMBRE 2017

PLANO:

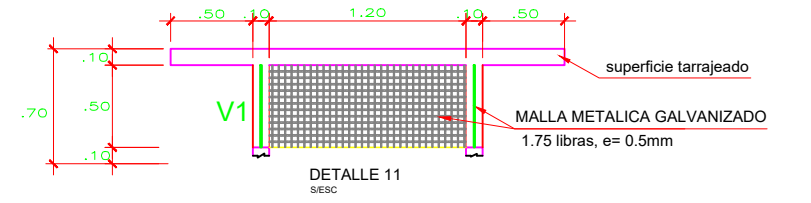
A-2



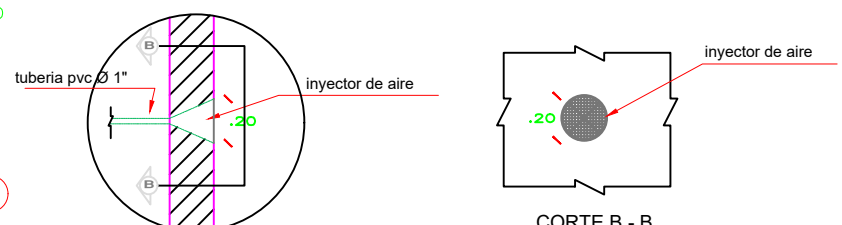
PLANTA DE ALMACEN DE ACCESORIOS
ESC:1/100



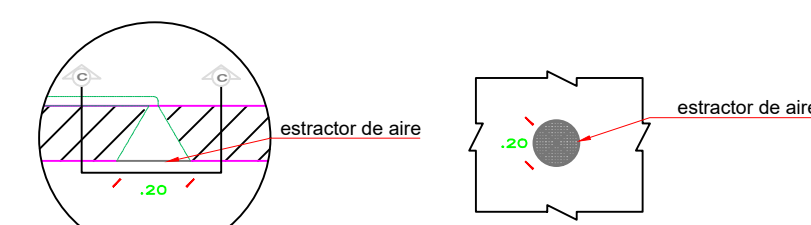
PLANTA DE ALMACEN DE EXPLOSIVOS
ESC:1/100



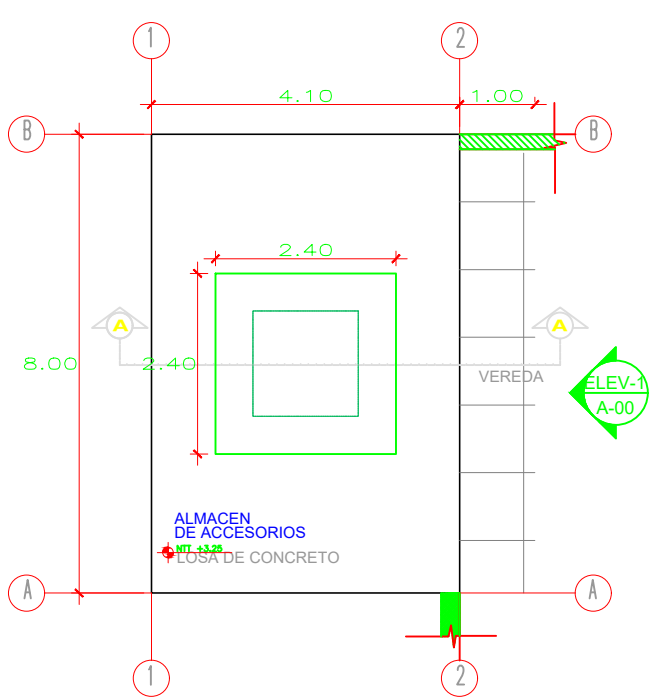
DETALLE 11
S/ESC



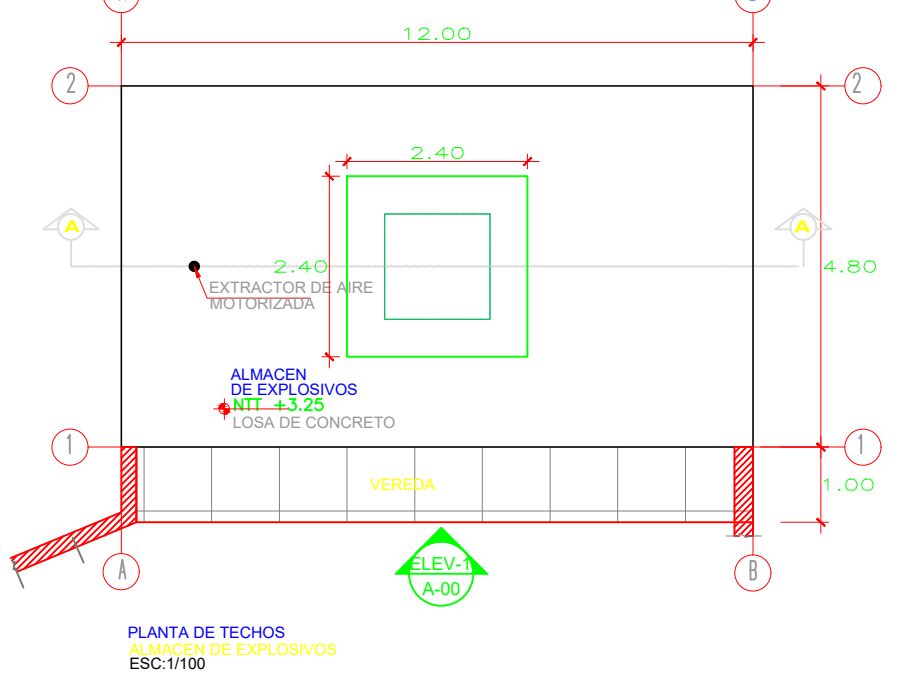
DETALLE 12
S/ESC



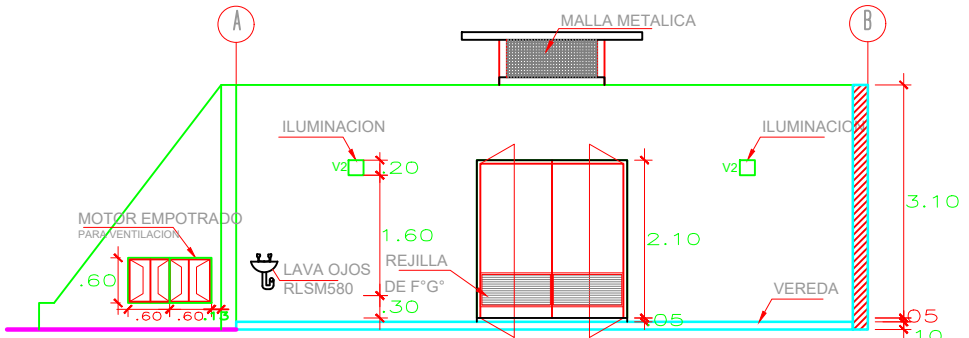
DETALLE 13
S/ESC



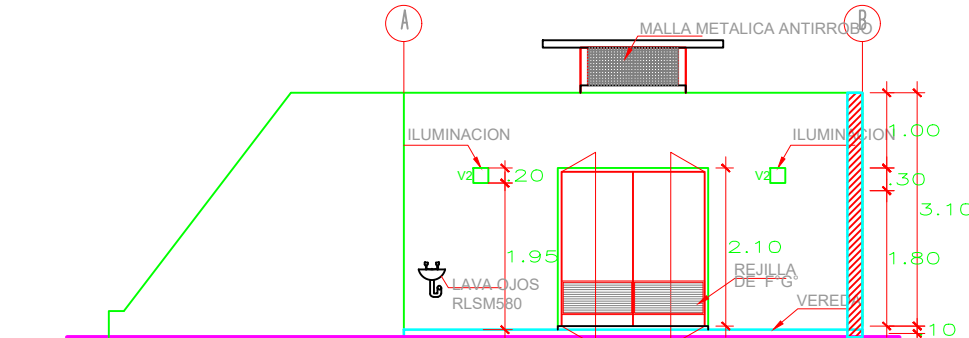
PLANTA DE TECHOS
ALMACEN DE ACCESORIOS
ESC:1/100



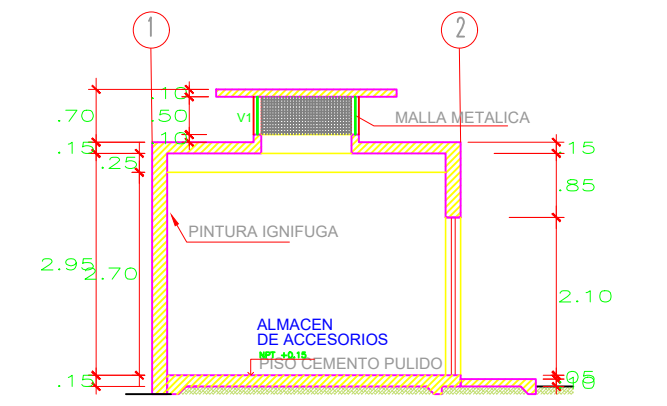
PLANTA DE TECHOS
ALMACEN DE EXPLOSIVOS
ESC:1/100



ELEVACION 1
ALMACEN DE EXPLOSIVOS
ESC:1/100



ELEVACION 1
ALMACEN DE ACCESORIOS
ESC:1/100



CORTE A-A
POLVORIN DE EXPLOSIVOS
ESC:1/100



CORTE A-A
POLVORIN DE ACCESORIOS
ESC:1/100

CUADRO DE VANOS					
PUERTAS					
TIPO	ANCHO	ALTO	ALFEIZAR	CANT.	CARACTERISTICAS
P1	2.00	2.10	=	02	PORTON METALICO
VENTANAS					
TIPO	ANCHO	ALTO	ALFEIZAR	CANT.	CARACTERISTICAS
V1	1.20	0.50	=	08	REJILLA METALICA DE VENTILACION
V2	0.20	0.20	1.95	04	BLOCK DE VIDRIO 0.20 x 0.20 m