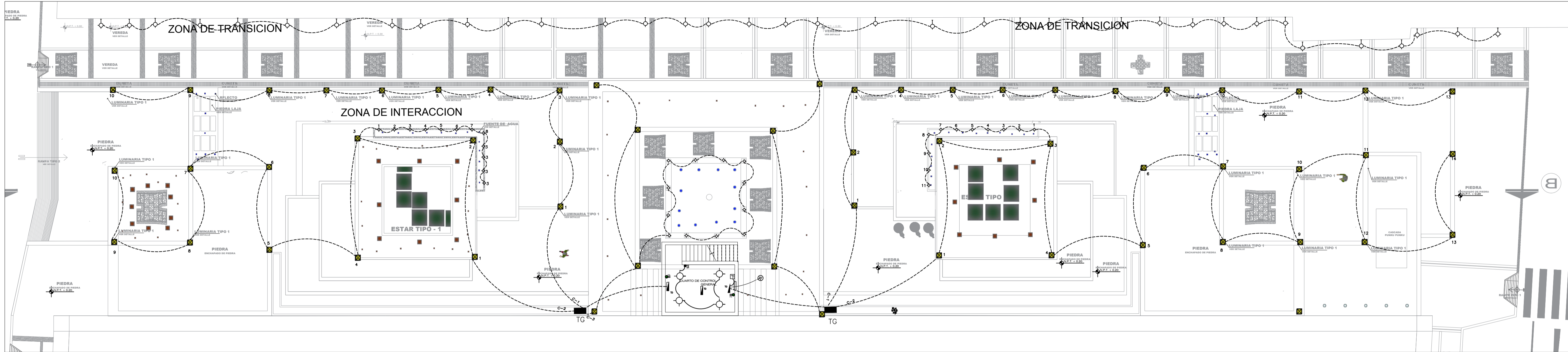
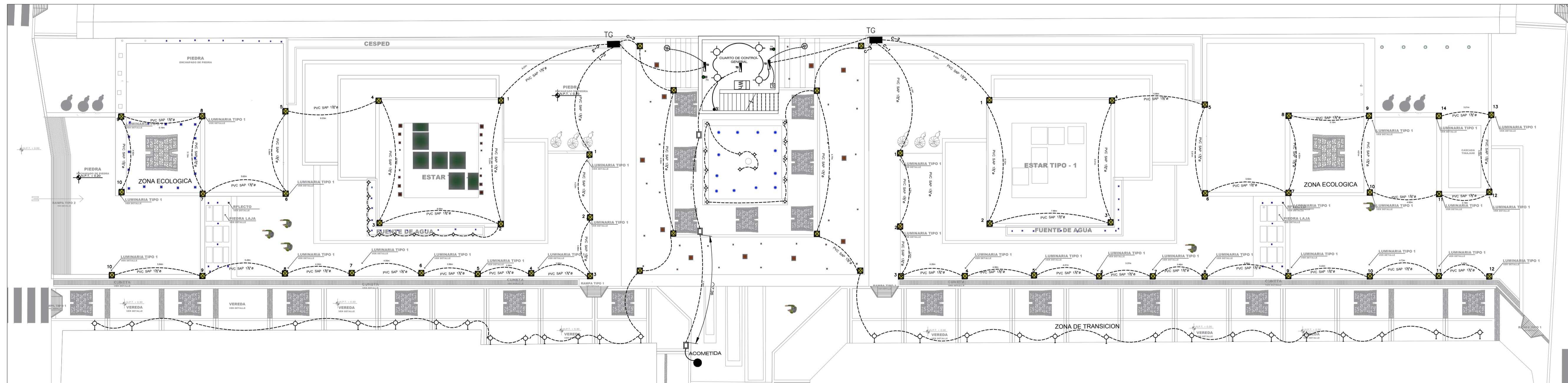


DISTRIBUCION DE INSTALACIONES ELECTRICAS

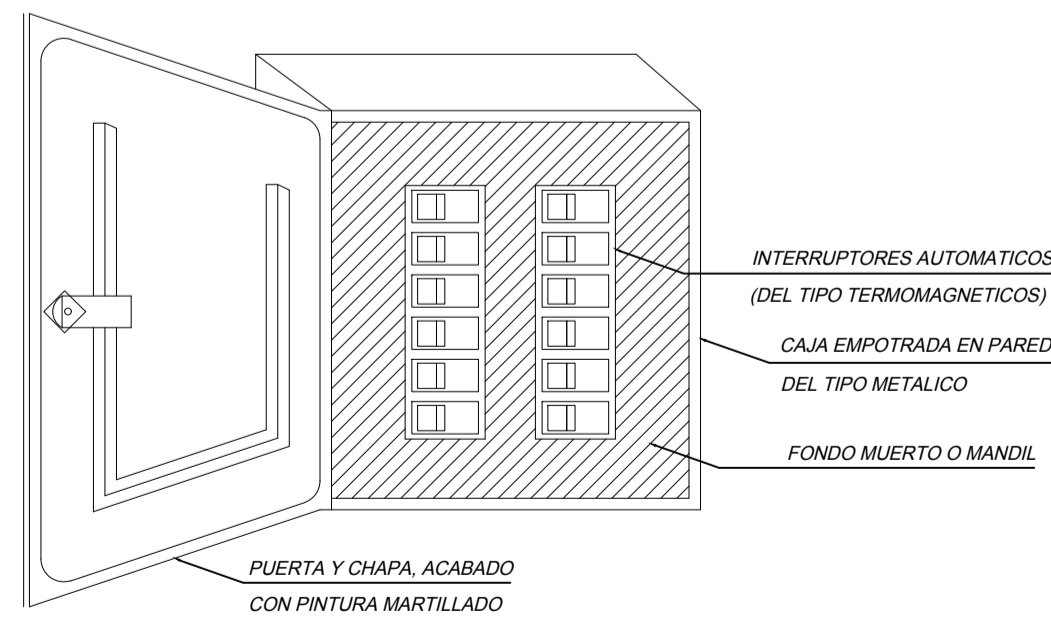


ALAMEDA FELIPE SANTIAGO CASTRO-LADO ISQUIERDO
ESCALA: 1000/150

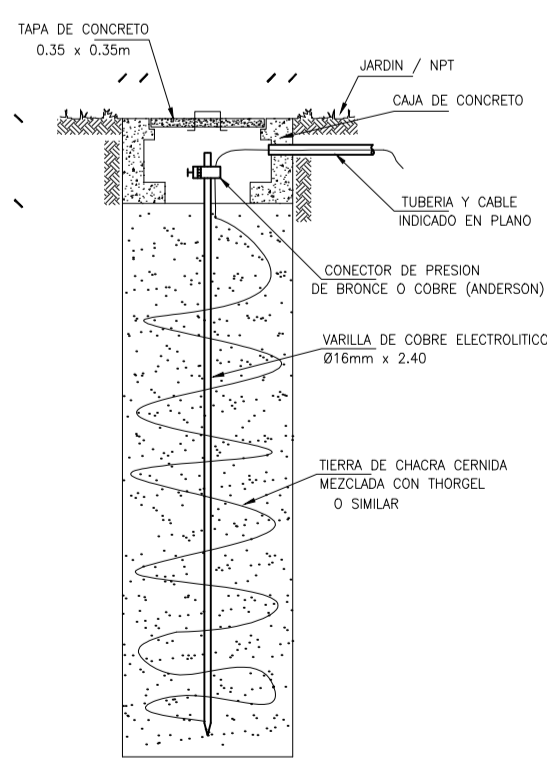


ALAMEDA GABINO PACHECO ZEGARRA-LADO DERECHO
ESCALA: 1000/150

DETALLE DE TABLERO DISTRIBUCION



TABLERO GENERAL Y/O DISTRIBUCION

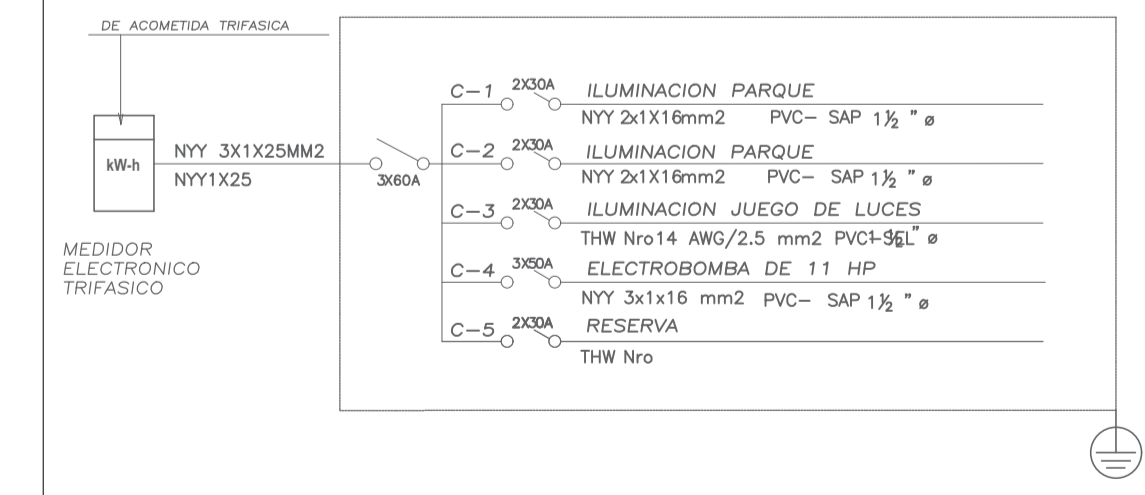


DETALLE DE POZO DE PUESTA A TIERRA
 R < 5 OHMIOS

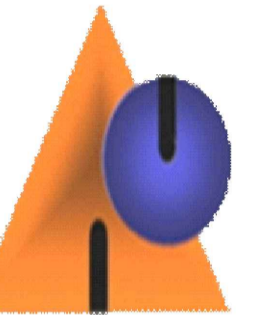
LEYENDA

SIMBOLO	DESCRIPCION	ALTURAS S.N.P.T.(EJE)
○	SALIDA PARA ARTEFACTO DECORATIVO TIPO JARDINERA C/LAMPARA VAPOR DE SODIO DE 50W .	PISO
●	INTERRUPTOR UNIPOLAR SIMPLE (15A,220V)	1.20m
⊕	TOMACORRIENTE BIPOLAR DOBLE CON TOMA A TIERRA 15A - 220V.	1.80cm
⊕	TOMACORRIENTE CON TOMA A TIERRA DOBLE A PRUEBA DE AGUA 30A - 220V.	1.20m
—	NUMERO DE CONDUCTORES EN DUCTO DE PVC (ejemplo dos conductores)	
—	CONDUCTOR Y TUBERIA P/ALIMENTADORES. EMPOTRADA EN PISO 2x6mm2 NYY - 50mm Ø PVC-SAP	
⊕	PUESTA A TIERRA, CON VARILLA DE Cu DE 16mmØ Y CONECTOR ANDERSON, EN CAJA DE REGISTRO	
⊕	SALIDA PARA LUZ DE EMERGENCIA	2.20m
⊕	TABLERO GENERAL (TG) O TABLERO DE DISTRIBUCION (TD)	1.80m
⊕	TUBERIAS EMPOTRADO EN PISO, COBRE NYYØN PVC SAP Ø 1 1/2" (Red ALUMBRADO EXTERIOR)	
⊕	CONTACTOR WALT-HORA	.90
⊕	CAJA DE PASO DE 1*0" DE 4* 4"	

TABLERO DE DISTRIBUCION



UNIVERSIDAD NACIONAL DEL ALTIPLANO



FACULTAD DE INGENIERIA CIVIL Y ARQUITECTURA

ESCUELA PROFESIONAL DE ARQUITECTURA Y URBANISMO

UBICACION:

PROYECTO:

REHABILITACION DEL ESPACIO PUBLICO URBANO EN EL ENTORNO DE LA CATEDRA DE LA CIUDAD DE AYAVIRI CON IDENTIDAD E INTEGRACION SOCIO CULTURAL

PLANO: PLANO DE INSTALACIONES ELECTRICAS

TESISTA:

Bach. JULIA CLAUDIA AUCAPINO CHAIÑA

ESCALA: 1000/150

LAMINA:

08