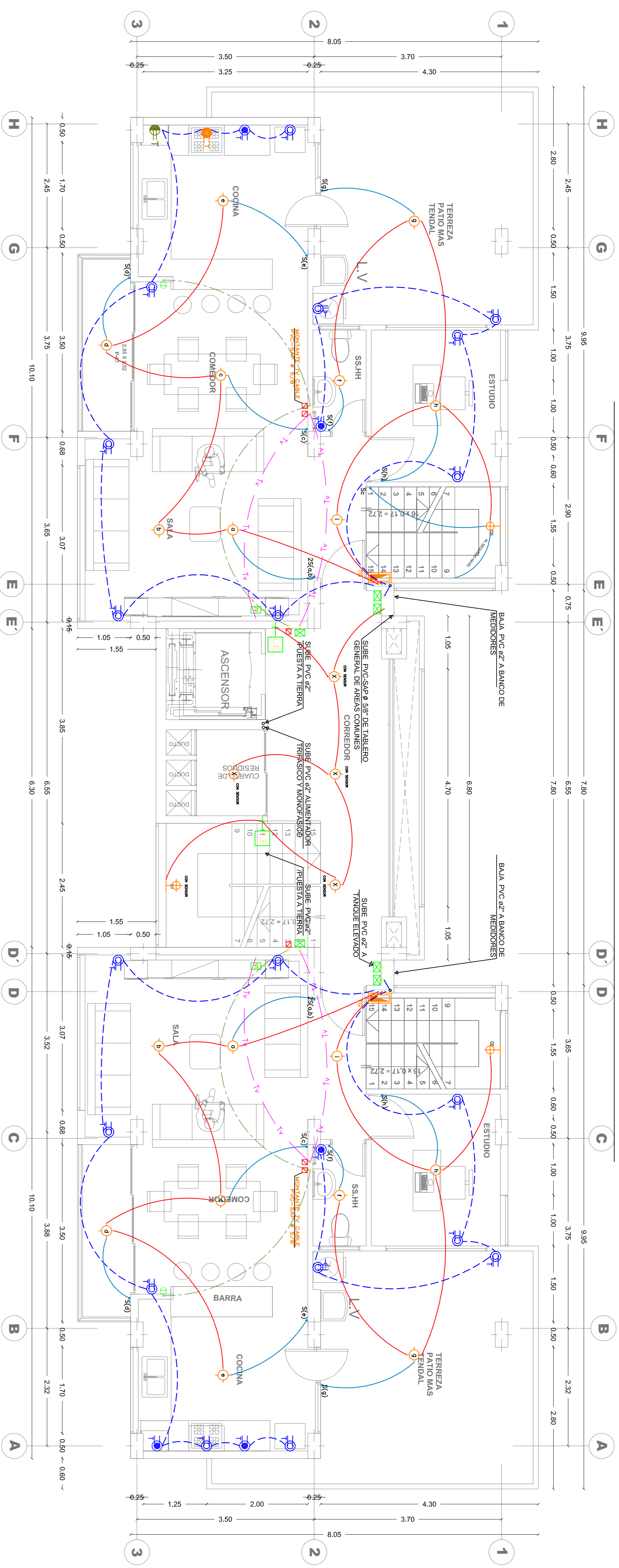


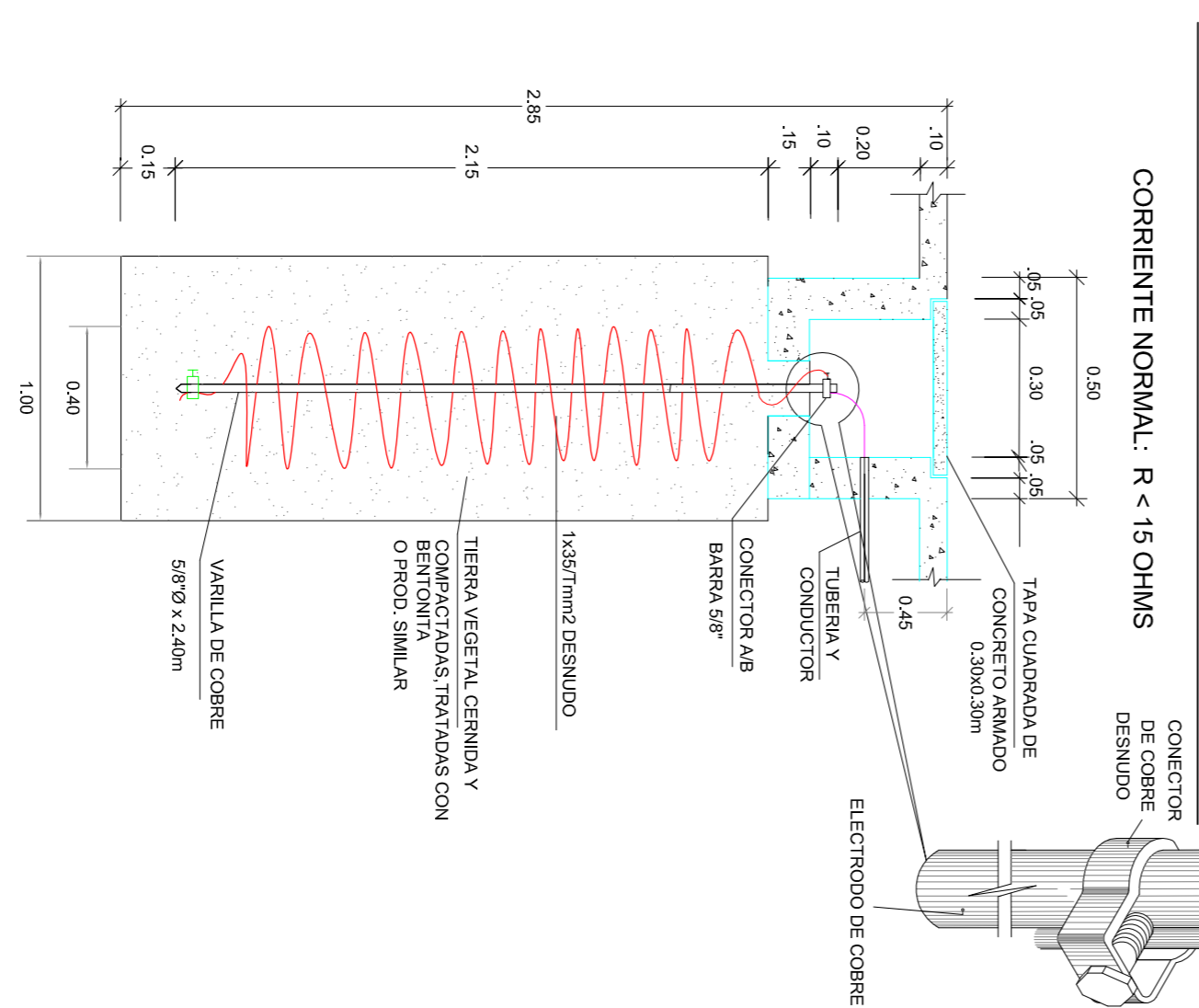
MODULO DE VIVIENDA TIPO 'C' DUPLEX

SIMBOLO	DESCRIPCION	CALIDAD	ALTURA
	CENTRO DE LUZ	04- 4"x4"	TECHO
	LUMINARIA PLASTICA CUADRADA COLORES BLANCO CON LAMP. FLUORESCENTE CIRCULAR 36W. CON DISPUSOR 09AL. P/ADOSAR	04- 4"x4"	TECHO
	BRILADETE CON LAMPARA FLUORESCENTE 12 W.	04- 4"x4"	TECHO
	SALIDA PARA SPOTLIGHT CON LAMPARA AEROSOLADA DE 20 W O EQUIVALENTE DE 80 W MONTADO EN TECHO	04- 4"x4"	TECHO
	TOMACORRIENTE SIMPLE/DOBLE	Red. 4"x2"	0-40
	TOMACORRIENTE ELEVADO	Red. 4"x2"	1-40
	TOMACORRIENTE COCINA	Red. 4"x2"	0-40
	TOMACORRIENTE MARGONADAS	OCT-100x40	0.30-2.10
	PULSADOR DE TIMBRE	Red. 4"x2"	1-40
	TIMBRE	Red. 4"x2"	2.20-1.20
	INTERRUPTOR SIMPLE (15A,220V)	Red. 4"x2"	1.40-1.20
	INTERRUPTOR DOBLE (15A,220V)	Red. 4"x2"	1.40-1.20
	INTERRUPTOR TRIPLE (15A,220V)	Red. 4"x2"	1.40-1.20
	INTERRUPTOR DE COMUNICACION SIMPLE (15A,220V)	Red. 4"x2"	1.40
	INTERRUPTOR DE COMUNICACION DOBLE (15A,220V)	Red. 4"x2"	1.40
	Tubo de gesso (10) o material de distribucion (10)	Cad. 8"x8"x4"	1.40
	CAJA DE PASE PASEADO (INTERCONEXION)	Red. 8"x8"x4"	0.40
	CAJA DE PASE PASEADO DE TUBOS (SALVO INDICACION)	ESPECIAL	0.40
	CAJA DE PASE PASEADO DE TUBOS EXTERNO (SALVO INDICACION)	ESPECIAL	0.40
	CAJA DE PASE PASEADO DE TUBOS INTERNO (SALVO INDICACION)	ESPECIAL	0.40
	CAJA DE PASE PASEADO DE TUBOS SALVO INDICACION	ESPECIAL	0.40
	SALIDA DE TELEFONO	Red. 4"x2"	0.40-0.30
	SALIDA DE TELEFONO	Red. 4"x2"	2.00-1.80
	MEDIDOR	Cad. 5"x9"x3"	1.40
	Caja de paso con panel tipo 0899	Red. 4"x2"	VARIABLE
	PIEUSTA A TIERRA CON VARIANTE DE TIPO DE TIERRAS Y CONECTOR ANDERSON EN CALA DE RESISTOR INTERCOMUNICACION	Red. 4"x2"	VARIABLE
	SALIDA DE INTERCOMUNICADOR	Red. 4"x2"	VARIABLE
	TUBERIA PARA TUBERIA	Red. 4"x2"	VARIABLE
	TUBERIA POR PISO O MURO	Red. 4"x2"	VARIABLE
	TUBERIA POR LOSA	Red. 4"x2"	VARIABLE
	TUBERIA PARA ACOMETIDA	Red. 4"x2"	VARIABLE
	TUBERIA PARA SISTEMA DE TELEFONO 20mm PVC	Red. 4"x2"	VARIABLE
	TUBERIA PARA SISTEMA DE INTERCOMUNICACIONES 20mm PVC	Red. 4"x2"	VARIABLE
	TUBERIA PARA SISTEMA DE TELEFONO EN PISO O PARED SALVO INDICACION	Red. 4"x2"	VARIABLE
	TUBERIA PARA SISTEMA DE TELEFONO EN PARED SALVO INDICACION	Red. 4"x2"	VARIABLE
	TUBERIA PARA SISTEMA DE TELEFONO EN PARED SALVO INDICACION	Red. 4"x2"	VARIABLE
	INTERRUPTOR AUTOMATICO TERCERCOMUNICACION	Red. 4"x2"	VARIABLE
	SALIDA PARA LUZ DE EMERGENCIA	Red. 4"x2"	VARIABLE
	CONDUCTOR Y DIRECTO PALMANTON DE TODO TIPO EMPOTRADA EN TECHO O PARED - 4x20mm	Red. 4"x2"	VARIABLE

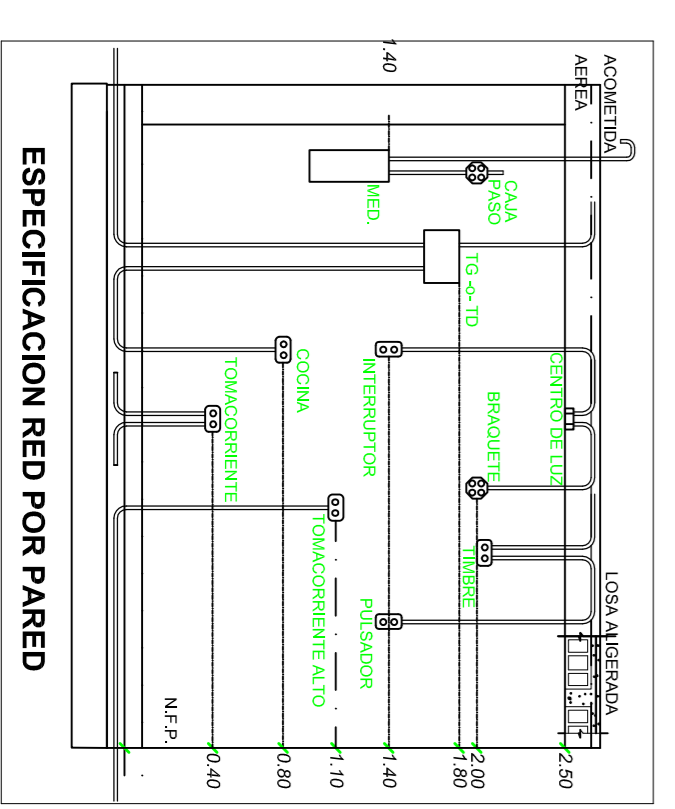


1ER NIVEL
ZONA 1/00

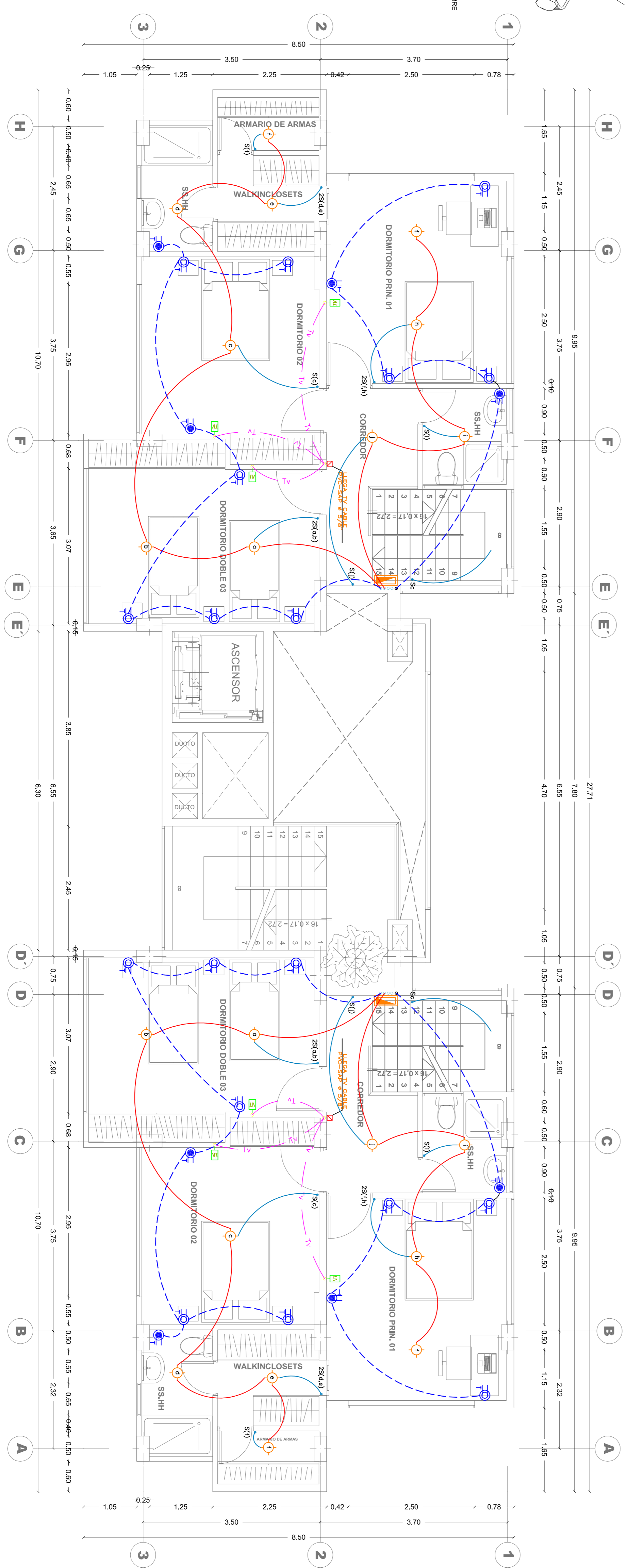
DETALLE DE SISTEMA DE POSO A TIERRA



CORRIENTE NORMAL: R < 15 OHMS



ESPECIFICACION RED POR PARED



2DO NIVEL
ZONA 1/00

<p>UNIVERSIDAD NACIONAL DEL ALTIPLANO</p>	
<p>FACULTAD DE ING. CIVIL Y ARQUITECTURA</p>	
<p>ESCUELA PROFESIONAL DE ARQUITECTURA Y URBANISMO</p>	
<p>PROYECTO DE TESIS</p>	
<p>ARQUITECTONICO DE UN COMUNITO HABITACIONAL PARA LOS TECNICOS Y PARA LA MARINA DE GUERRA DEL PERU-LINNO</p>	
<p>PROFESOR:</p>	<p>ING. JORGE VARGAS MERRA</p>
<p>ALUMNO:</p>	<p>SARITH WILSON MOLICOLO</p>
<p>FECHA:</p>	<p>01/01/2017</p>
<p>NUMERO:</p>	<p>IE-01</p>
<p>ESCALA:</p>	<p>1:50</p>