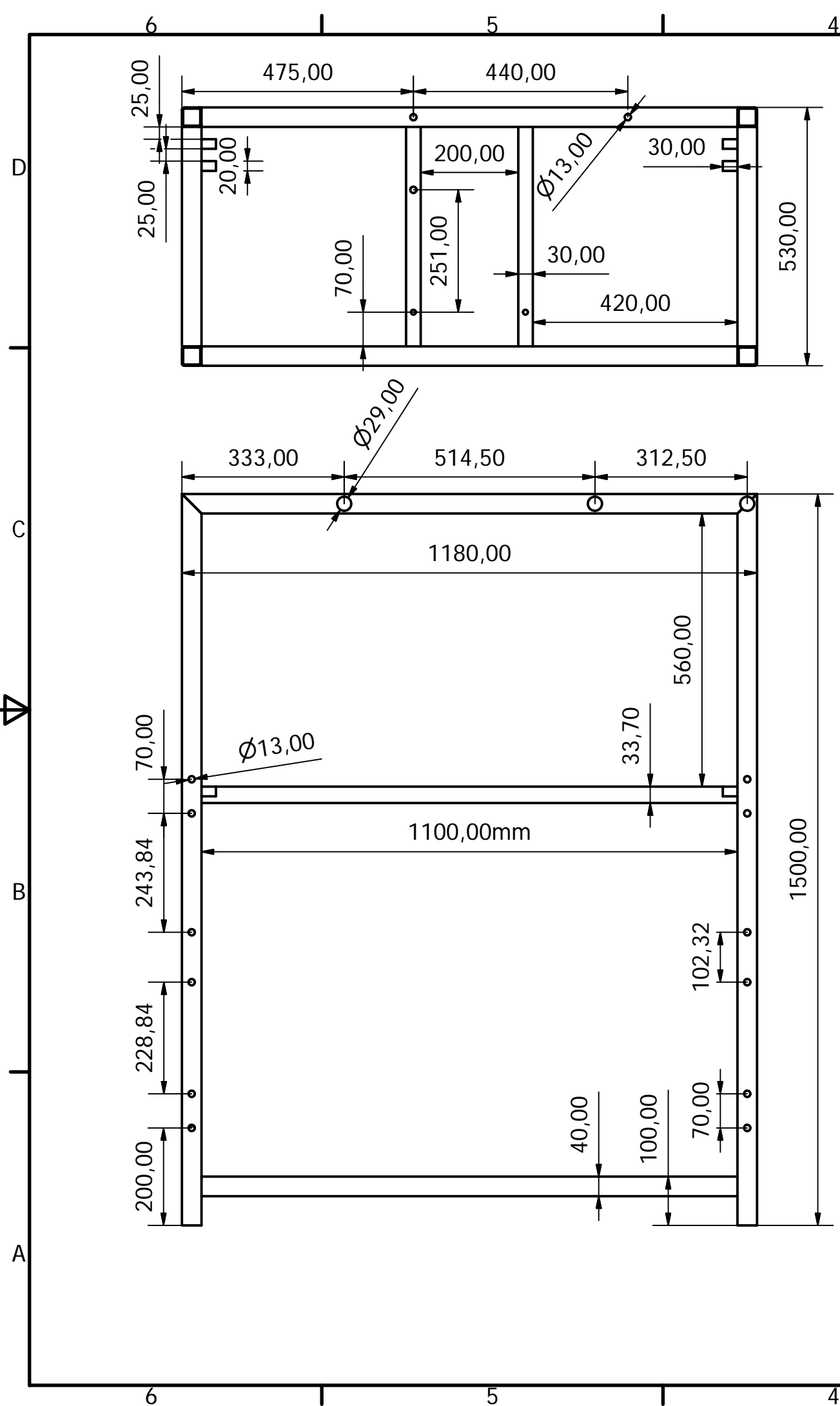


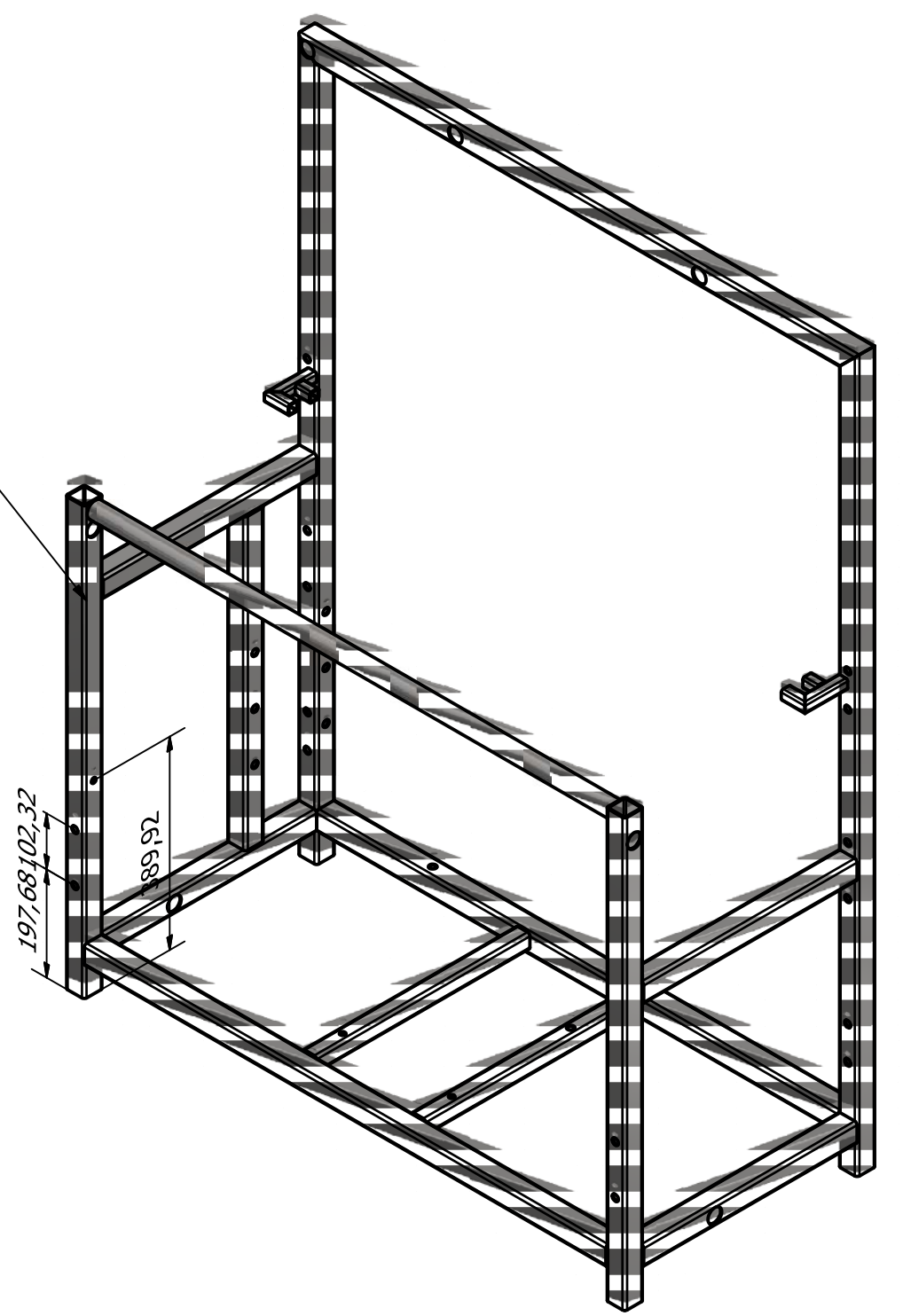
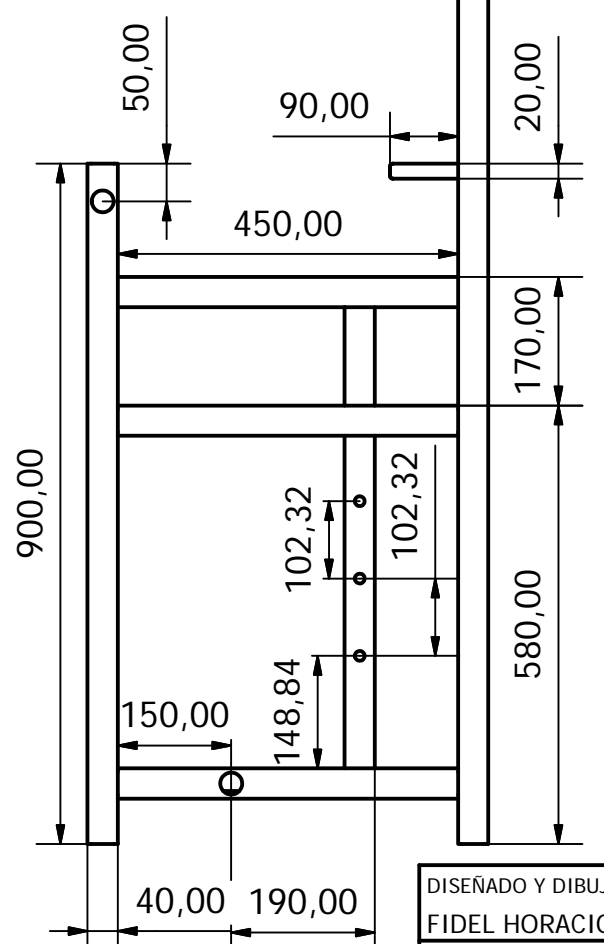
DISEÑADO Y DIBUJADO POR: FIDEL HORACIO RAMOS CALLA	APROVADO POR:	FECHA	FECHA 18/08/2016
UNA - PUNO		DISEÑO DE TELAR SOLAR	
		PLANO N° 01	EDICION ESCALA 1 / 1



**ESTRUCTURA**

ESCALA ( 1 : 10 )

PIEZA N° 42

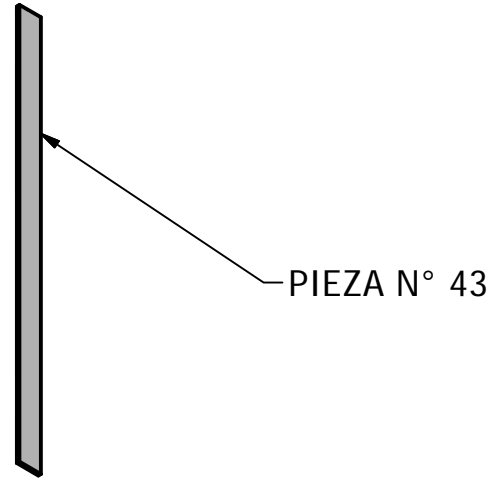
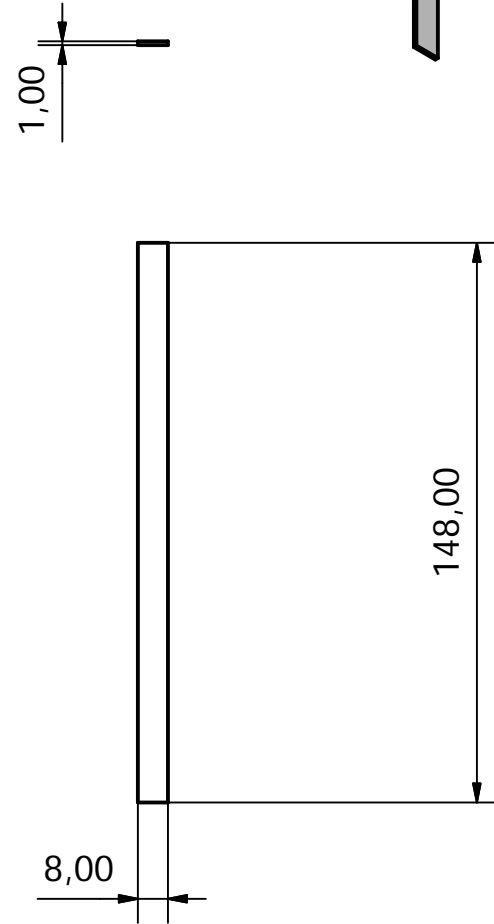


DISEÑADO Y DIBUJADO POR: FIDEL HORACIO RAMOS CALLA		APROVADO POR:      FECHA		FECHA 02/11/2016	
UNA - PUNO			DISEÑO DE TELAR SOLAR		
			PLANO N° 02		EDICION

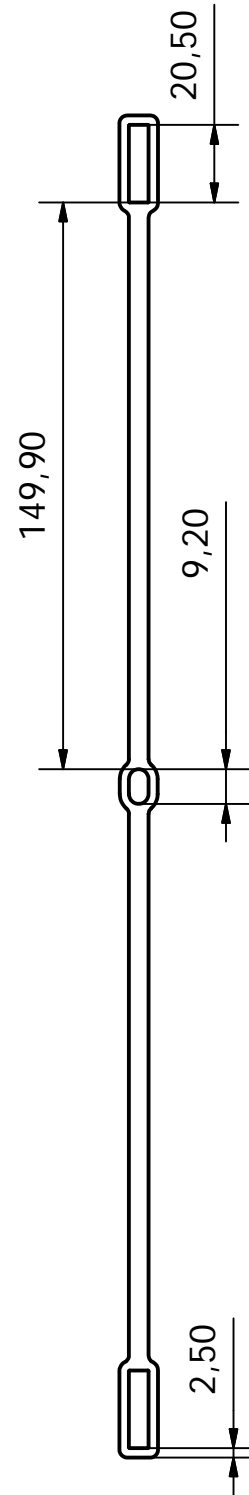
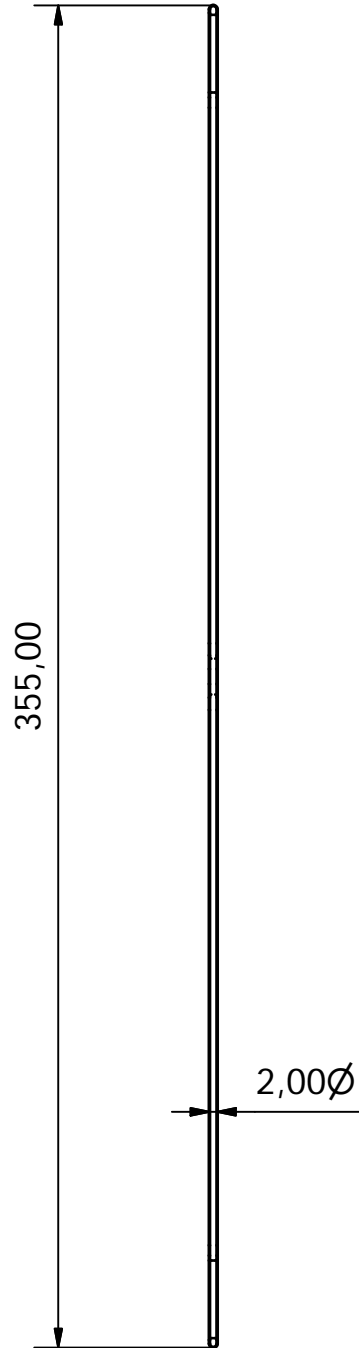
AGUJA DE PEINE

ESCALA ( 1 : 2 )

AGUJA DE URDIMBRE



PIEZA N° 43

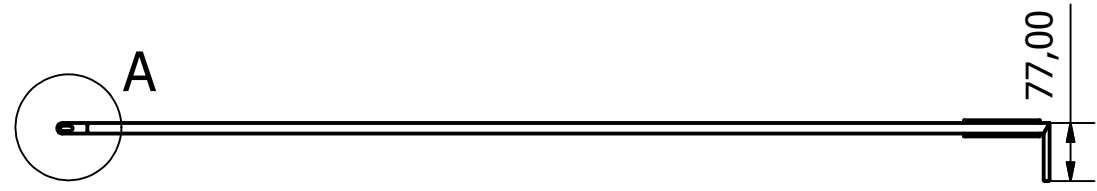
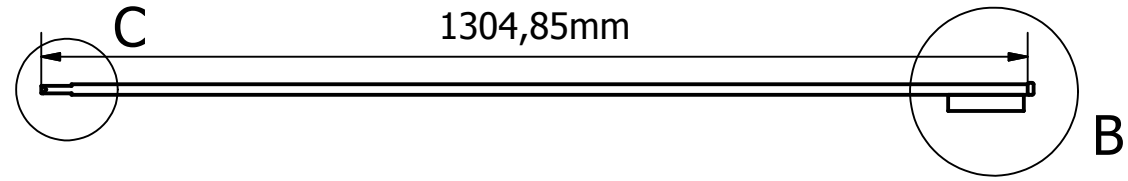


PIEZA N° 44

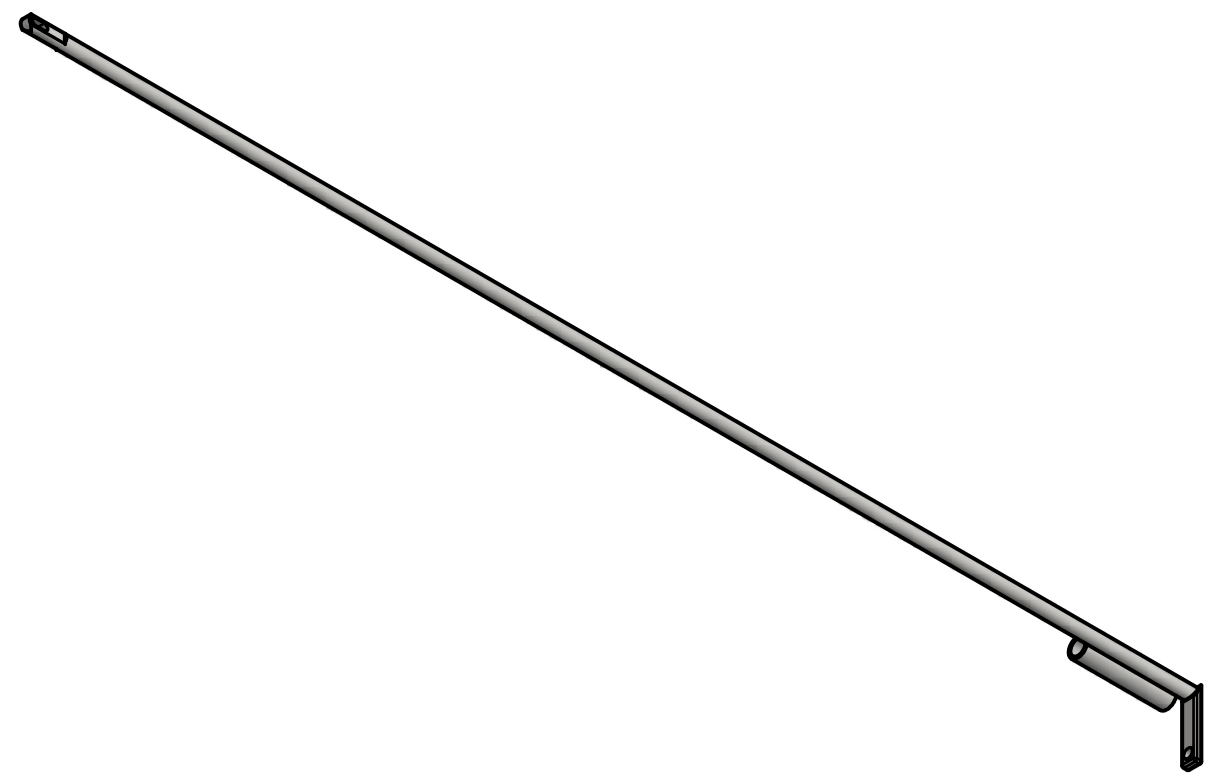
DISEÑADO Y DIBUJADO POR: FIDEL HORACIO RAMOS CALLA	APROVADO POR:	FECHA 02/11/2016	FECHA 02/11/2016
UNA - PUNO		DISEÑO DE TELAR SOLAR	
		PLANO N° 03	EDICION 1 / 1

**AGUJA DE TRAMA**

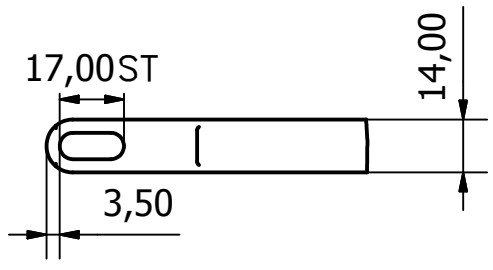
ESCALA ( 1 : 10 )



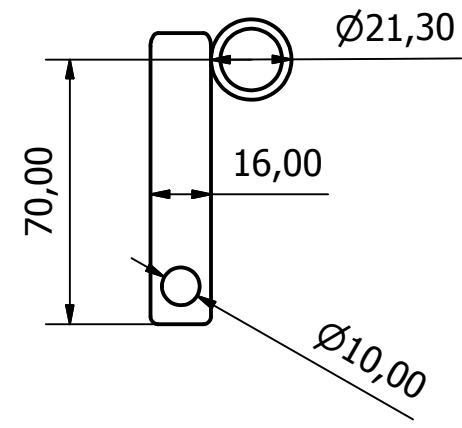
ESCALA ( 1 : 6 )



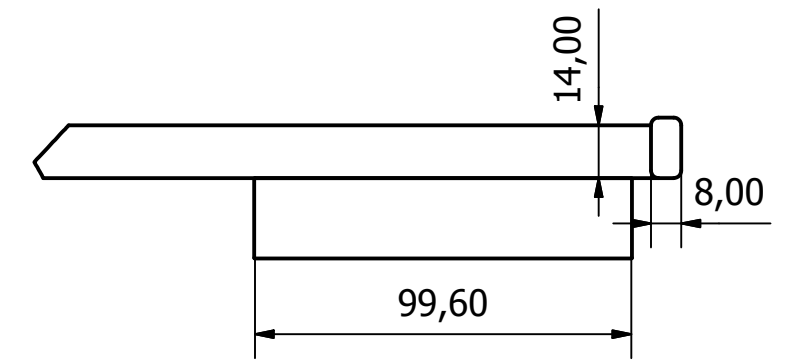
A ( 1 : 2 )



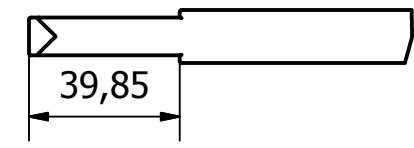
B ( 1 : 2 )



B ( 1 : 2 )



C ( 1 : 2 )

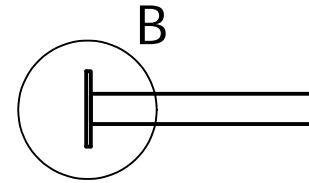
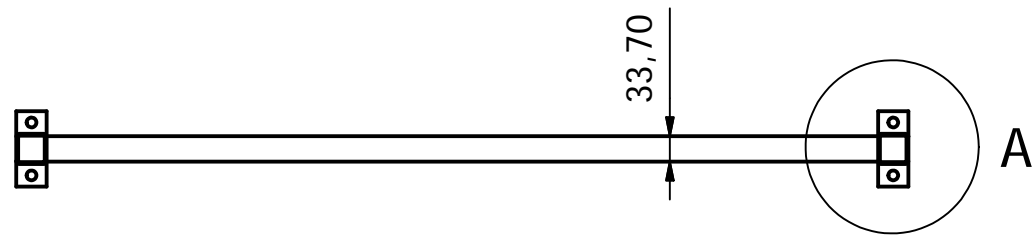
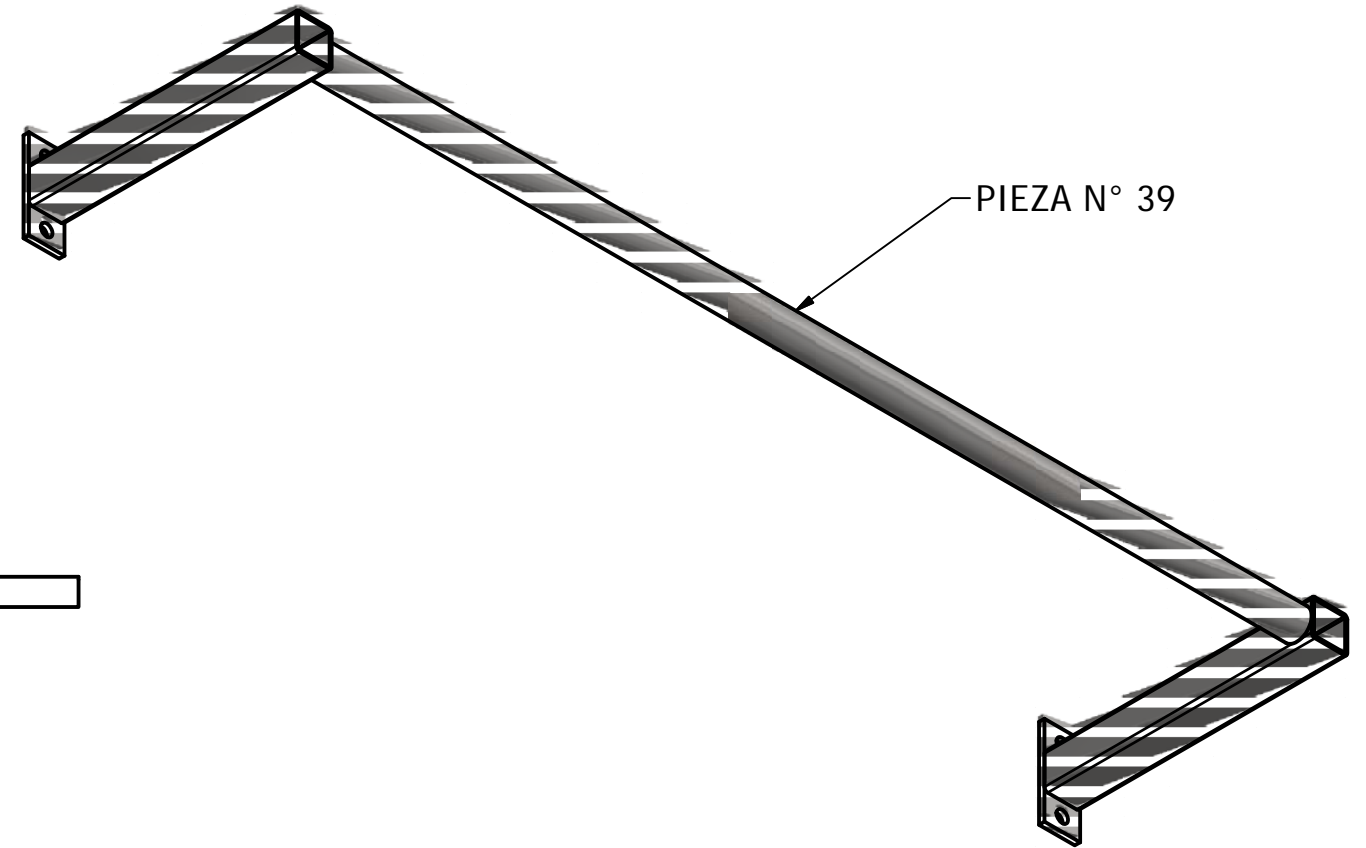
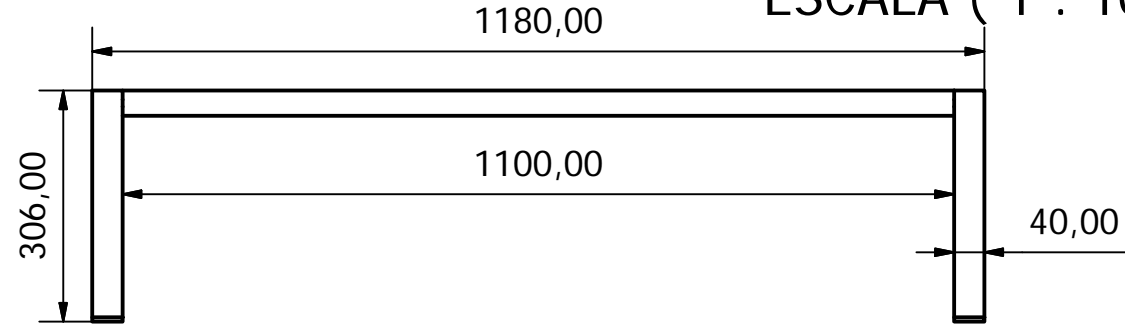


DISEÑADO Y DIBUJADO POR: FIDEL HORACIO RAMOS CALLA	APROVADO POR:	FECHA 18/08/2016	FECHA 18/08/2016
UNA - PUNO		DISEÑO DE TELAR SOLAR	
PLANO N° 04		EDICION	ESCALA 1 / 1

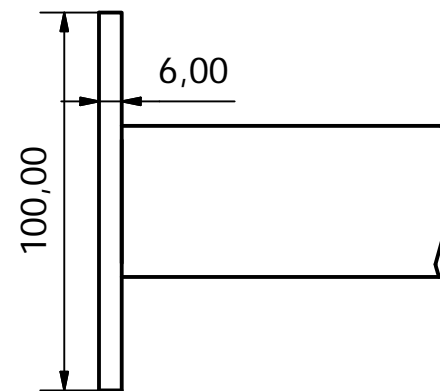
**BRAZO DIRECCIONADOR DE HILOS DE URDIMBRE**

ESCALA ( 1 : 6 )

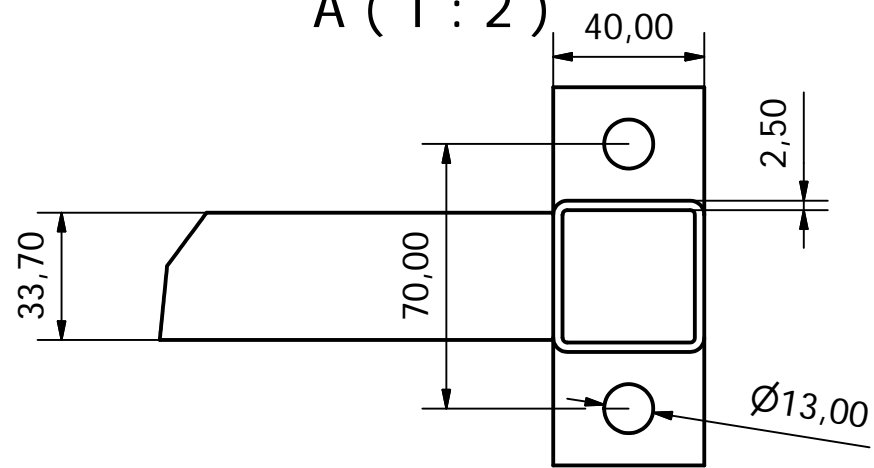
ESCALA ( 1 : 10 )



B ( 1 : 2 )



A ( 1 : 2 )



DISEÑADO Y DIBUJADO POR: FIDEL HORACIO RAMOS CALLA	APROVADO POR:	FECHA 02/11/2016	FECHA 02/11/2016
UNA - PUNO		DISEÑO DE TELAR SOLAR	
PLANO N° 05		EDICION	ESCALA 1 / 1

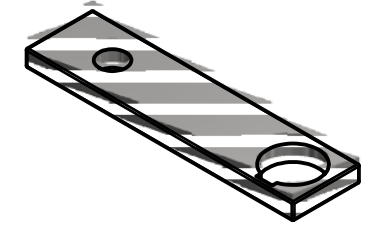
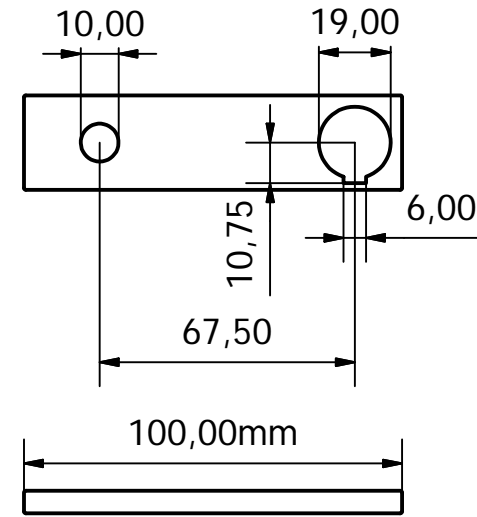
**CHAVETA**

ESCALA ( 1 : 2 )



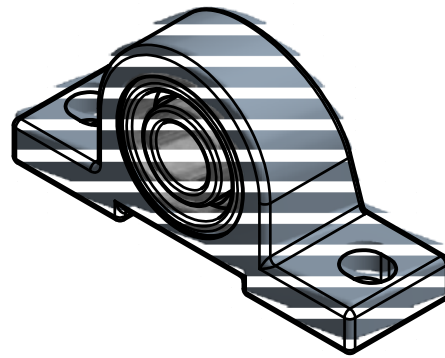
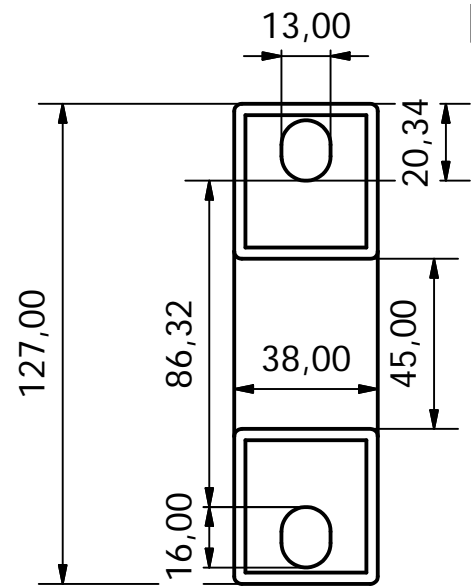
**BRAZO**

ESCALA ( 1 : 2 )



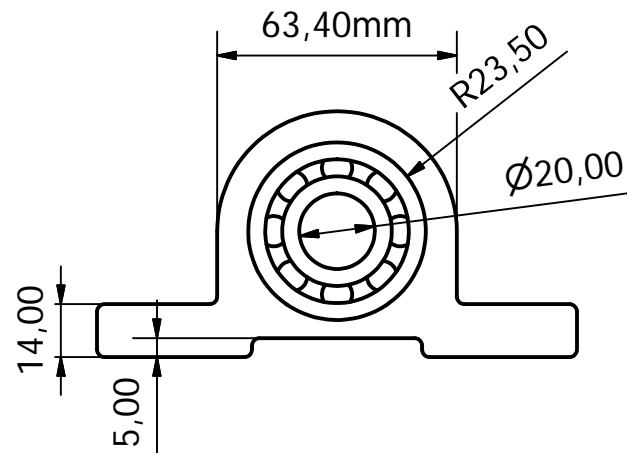
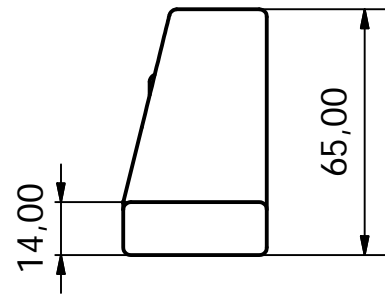
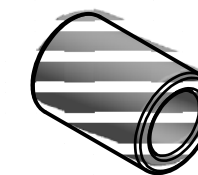
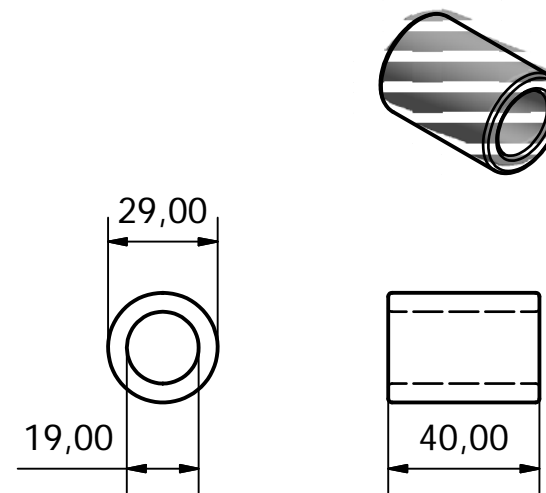
**CHUMACERA**

ESCALA ( 1 : 2 )



**BUJE**

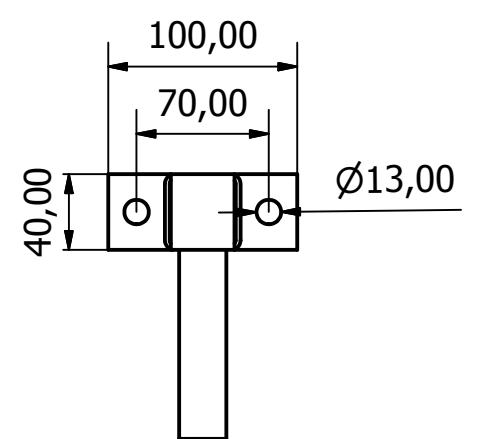
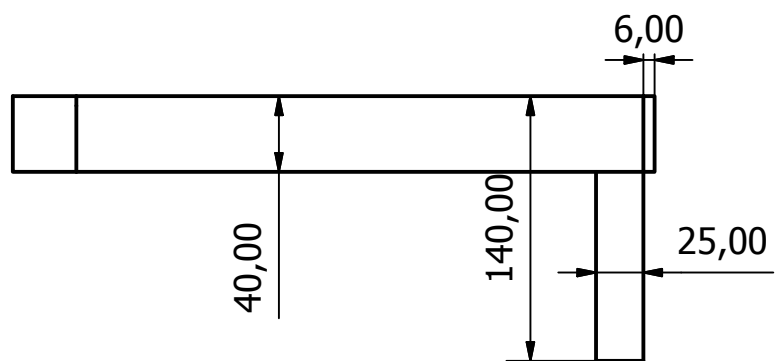
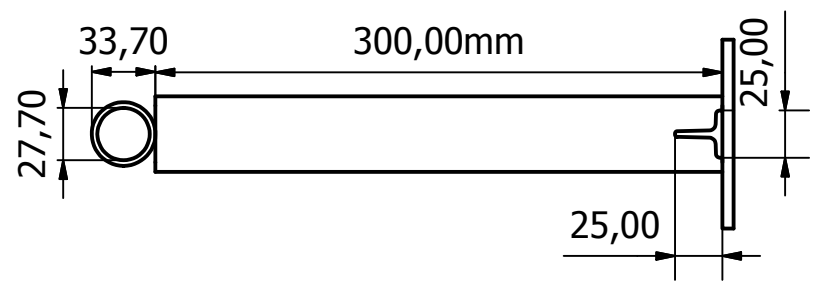
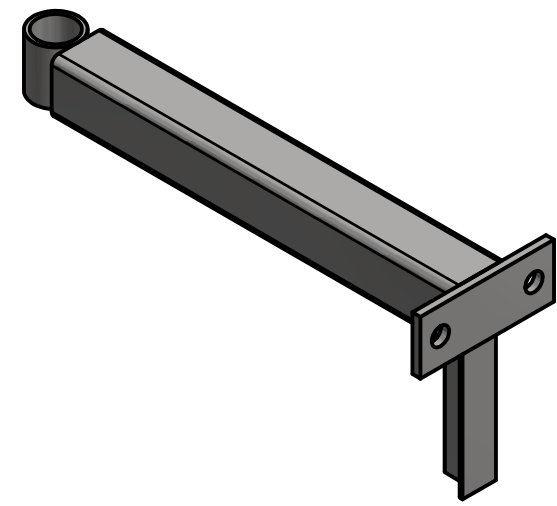
ESCALA ( 1 : 2 )



DISEÑADO Y DIBUJADO POR: FIDEL HORACIO RAMOS CALLA	APROVADO POR:	FECHA 02/11/2016	FECHA
UNA - PUNO		DISEÑO DE TELAR SOLAR	
PLANO N° 06		EDICION	ESCALA 1 / 1

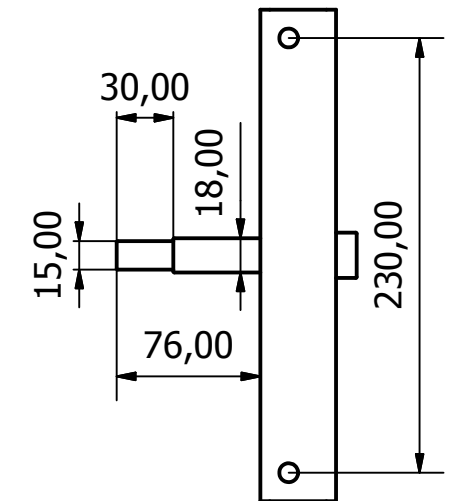
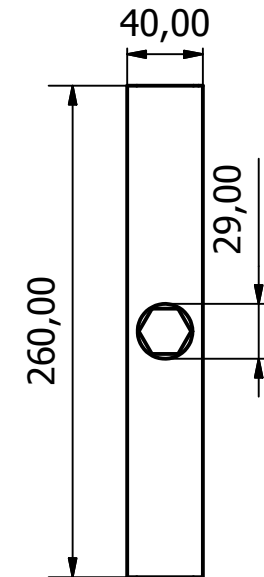
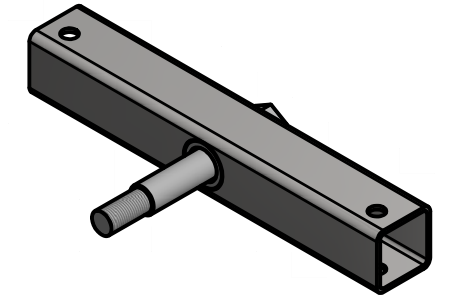
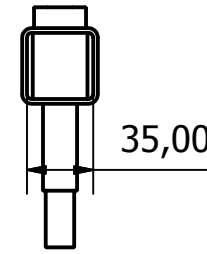
# BRASO PARA SOSTENER TAMBOR

VIEW1 ( 1 : 4 )



# SOPORTE PARA LA PALANCA

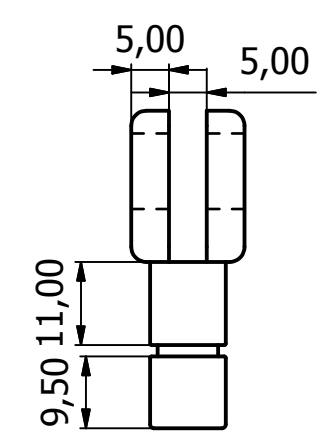
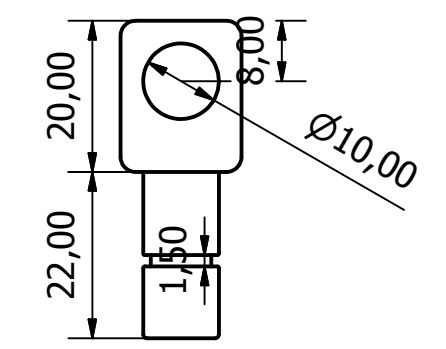
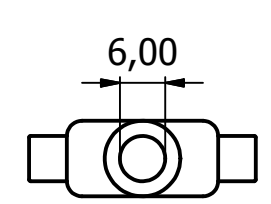
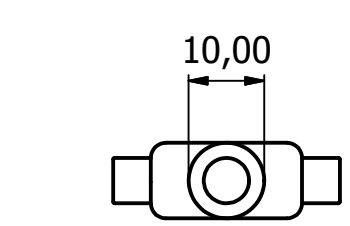
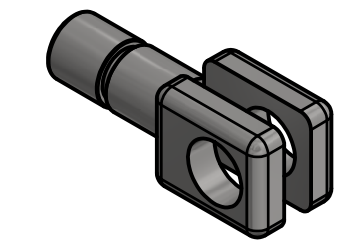
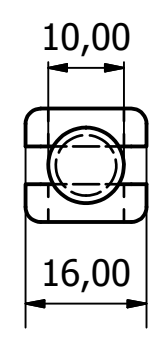
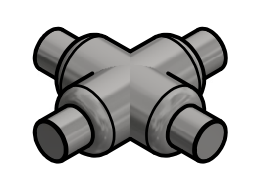
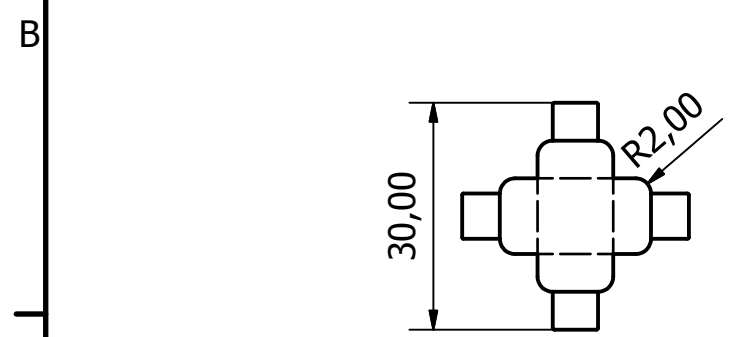
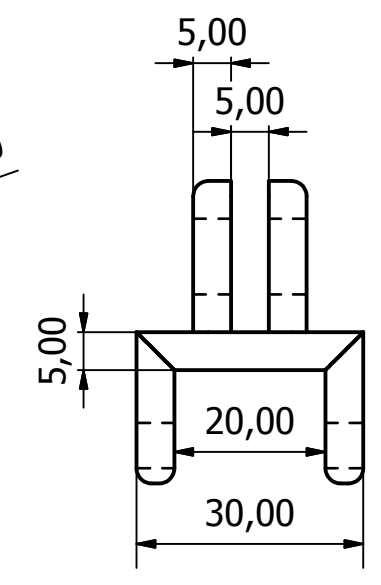
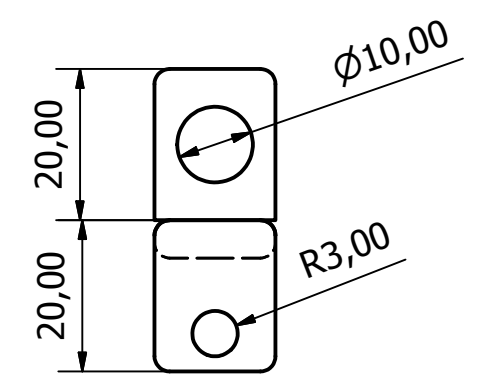
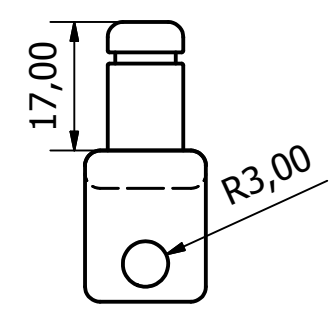
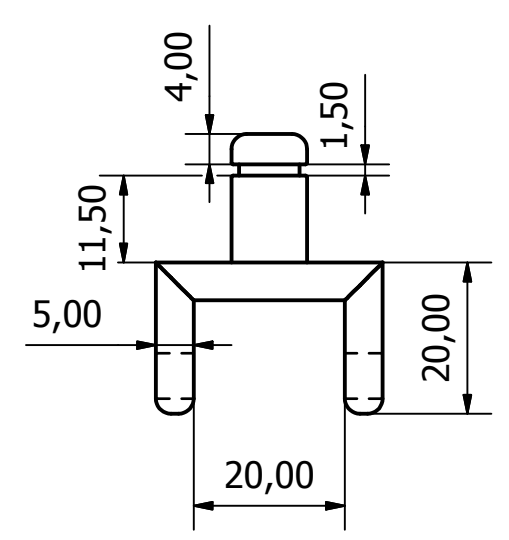
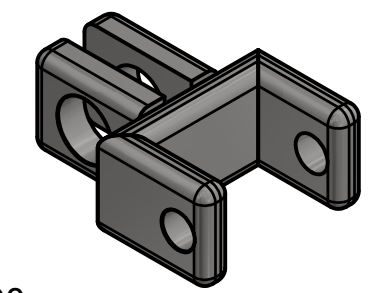
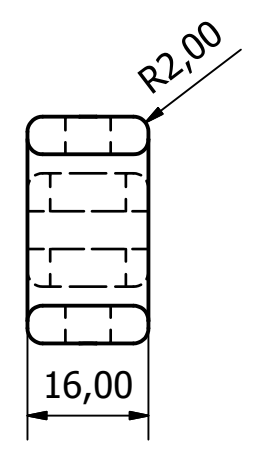
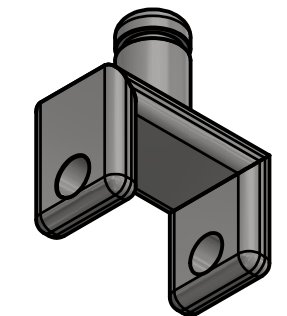
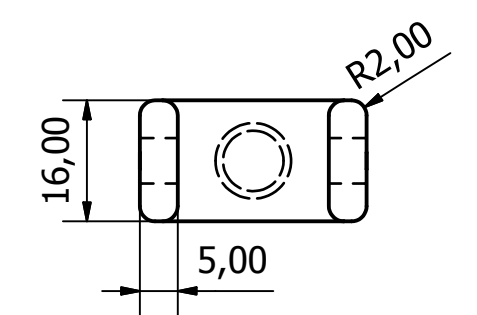
ESCALA ( 1 : 4 )



DISEÑADO Y DIBUJADO POR: FIDEL HORACIO RAMOS CALLA	APROVADO POR: FECHA	FECHA 02/11/2016	
UNA - PUNO	DISEÑO DE TELAR SOLAR		
	PLANO N° 07	EDICION	ESCALA 1 / 1

# CRUCETAS

ESCALA ( 1 : 1 )

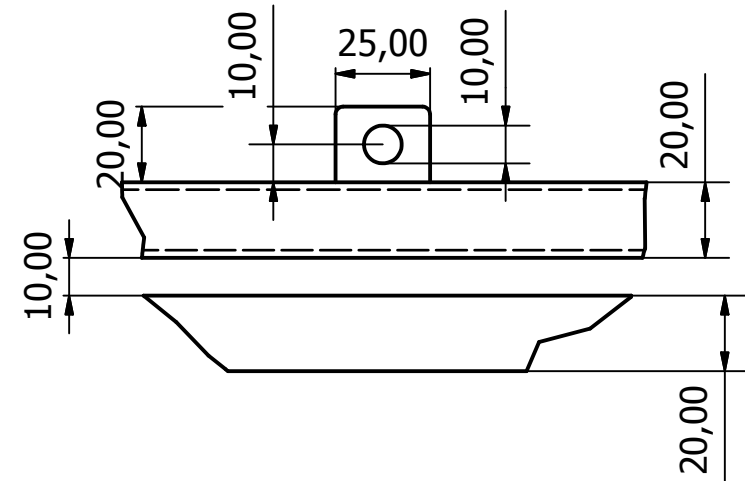


DISEÑADO Y DIBUJADO POR: FIDEL HORACIO RAMOS CALLA	APROVADO POR: FECHA	FECHA 02/11/2016
UNA - PUNO	DISEÑO DE TELAR SOLAR	
	PLANO N° 08	EDICION ESCALA 1 / 1

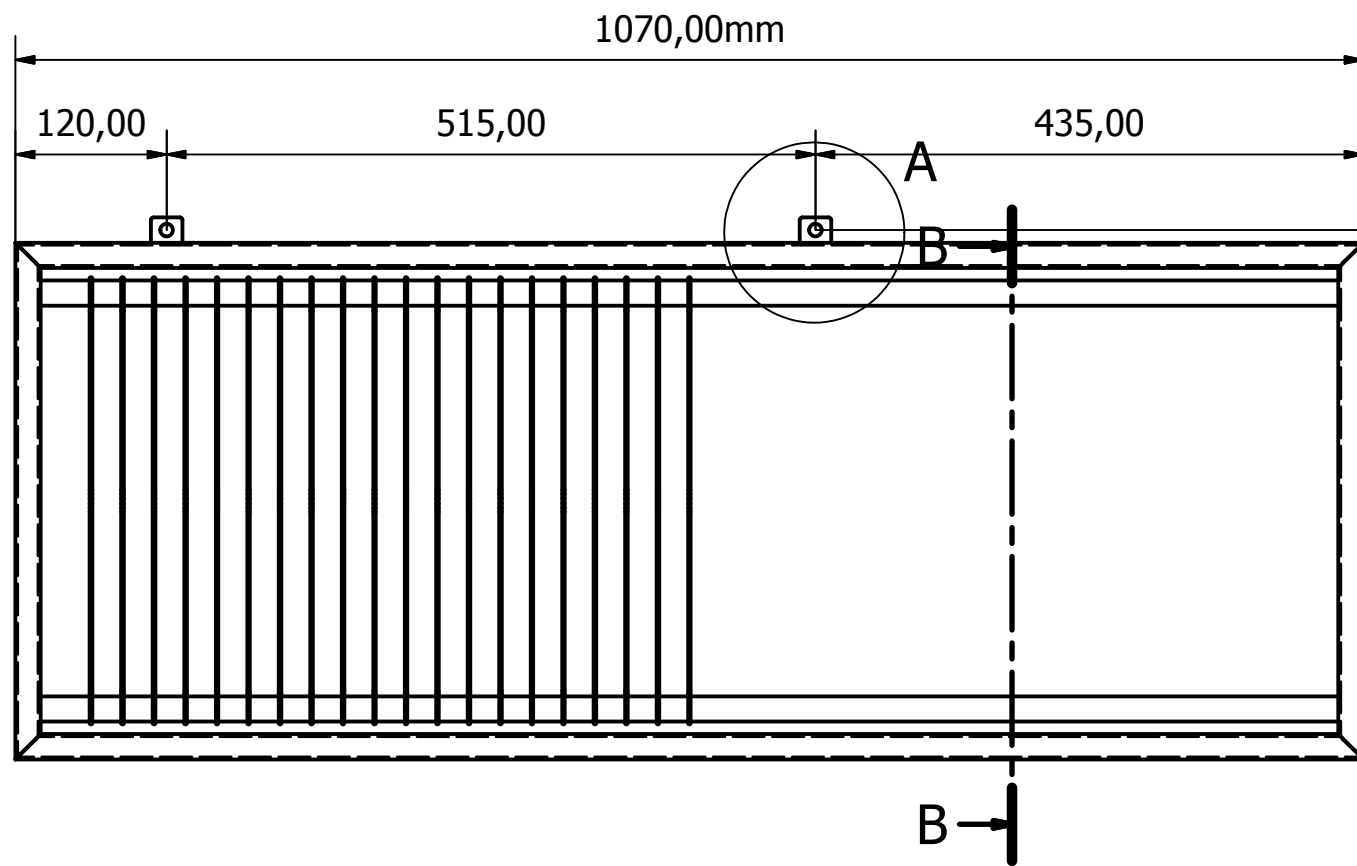
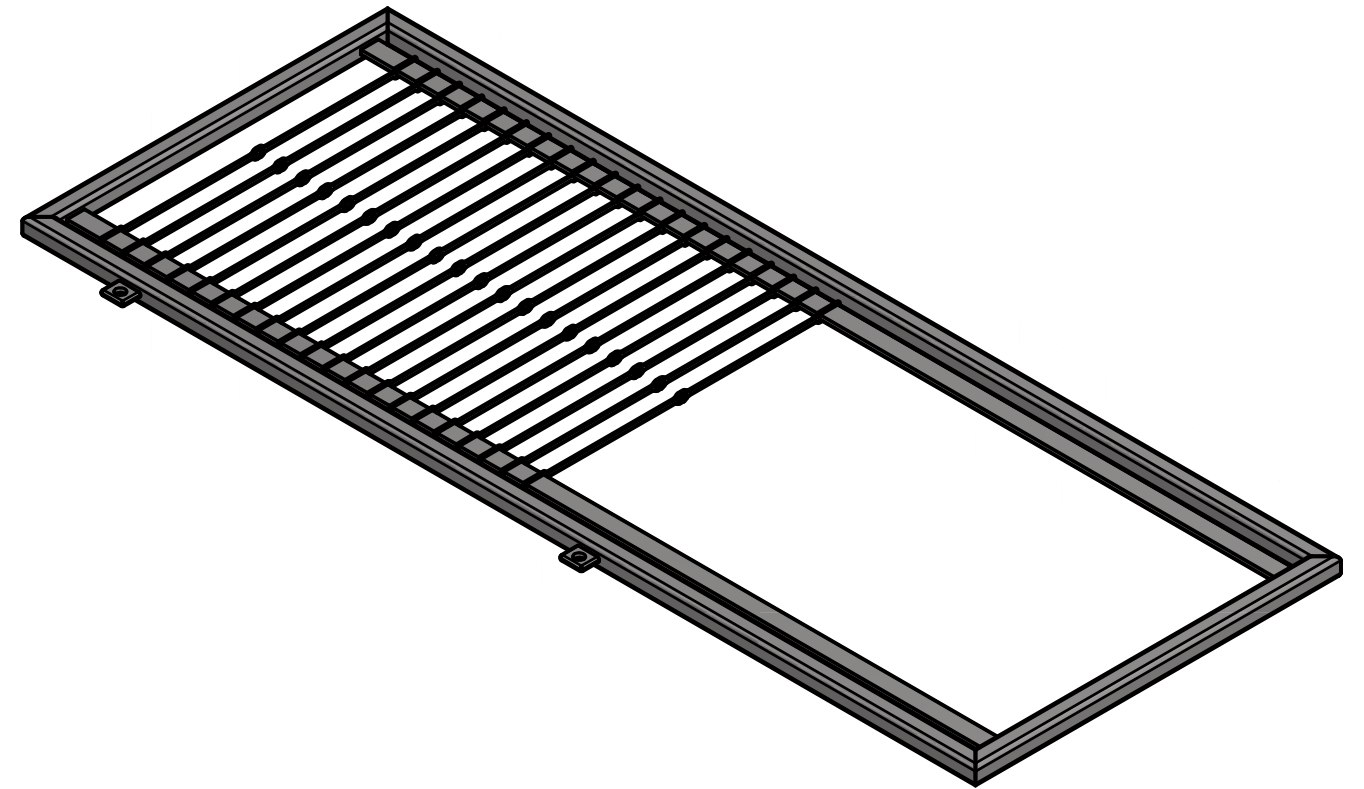


**LIZO**

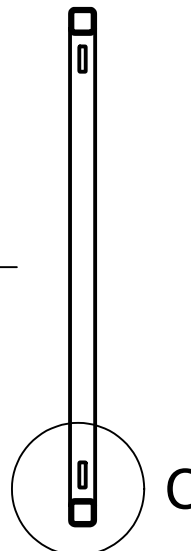
A ( 1 : 2 )



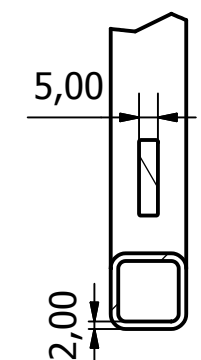
ESCALA ( 1 : 6 )



B-B ( 1 : 6 )



C ( 1 : 2 )

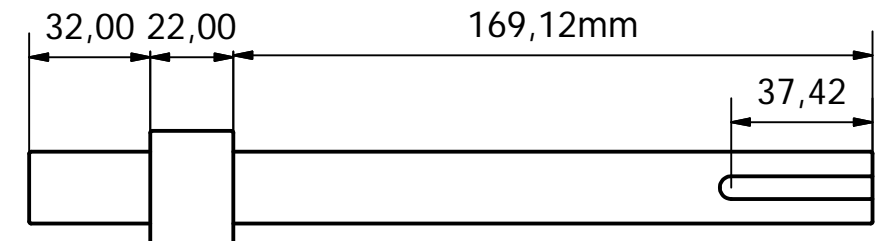
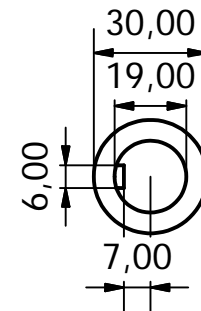
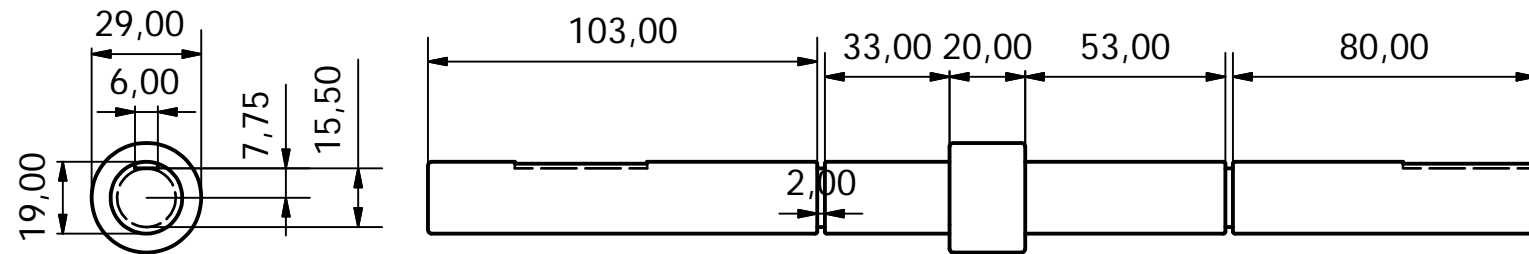
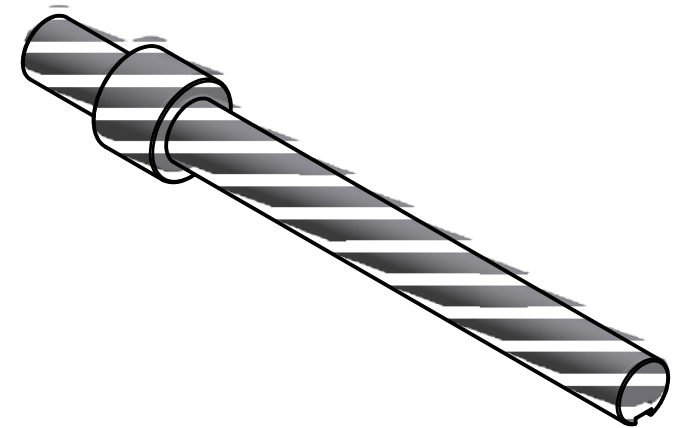
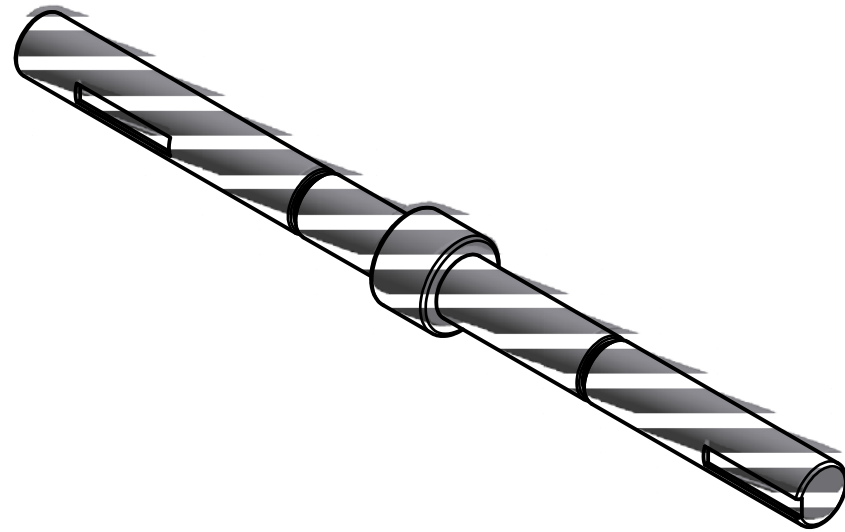


DISEÑO Y DIBUJADO POR: FIDEL HORACIO RAMOS CALLA	APROVADO POR:	FECHA 12/10/2016	FECHA 12/10/2016
UNA - PUNO		DISEÑO DE TELAR SOLAR	
PLANO N° 09		EDICION	ESCALA 1 / 1

**EJE DE ENGRANAJE MAYOR**

ESCALA ( 1 : 2 )

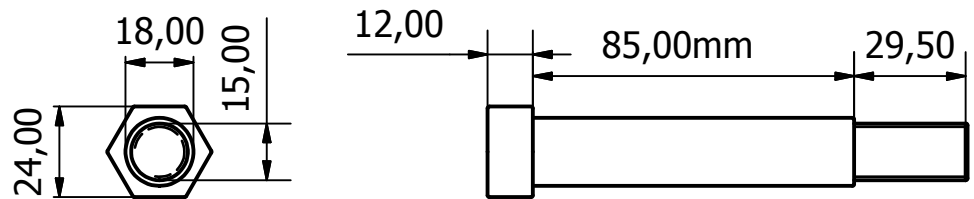
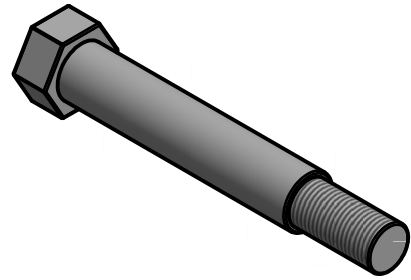
**EJE PARA REDUCTOR DE JIRO**



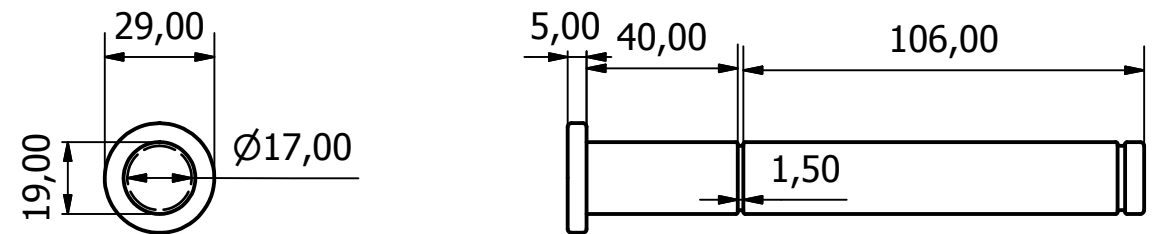
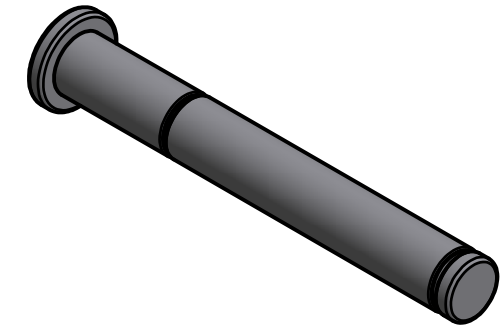
DISEÑADO Y DIBUJADO POR: FIDEL HORACIO RAMOS CALLA	APROVADO POR:	FECHA 03/11/2016	FECHA
UNA - PUNO	DISEÑO DE TELAR SOLAR		
	PLANO N° 10	EDICION	ESCALA 1 / 1

**EJE PERNO**

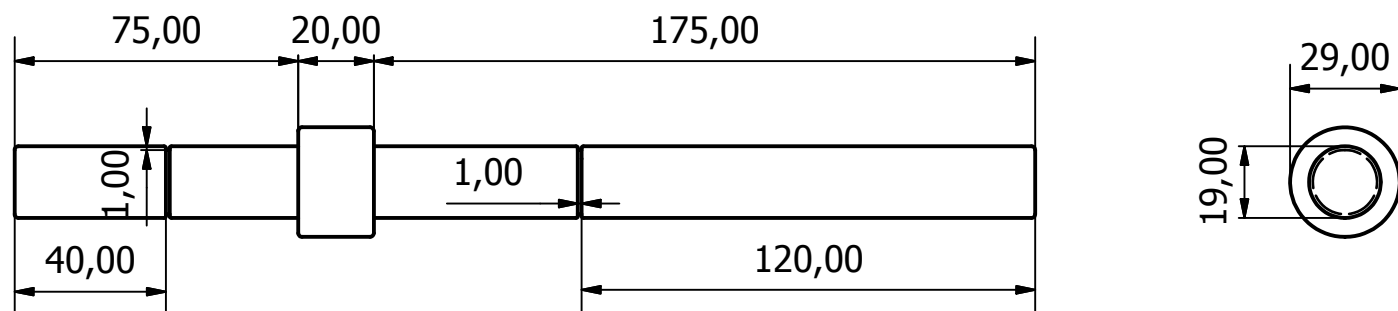
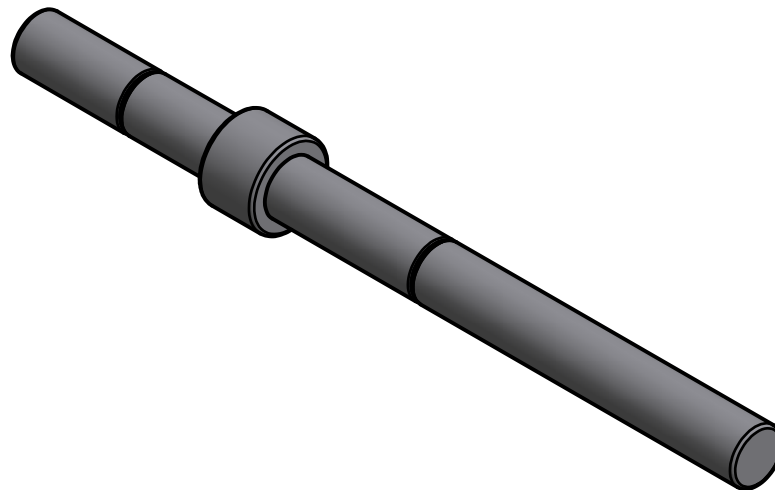
ESCALA ( 1 : 2 )



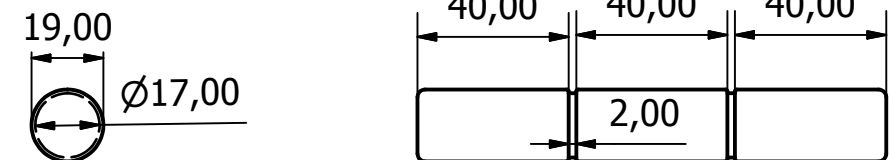
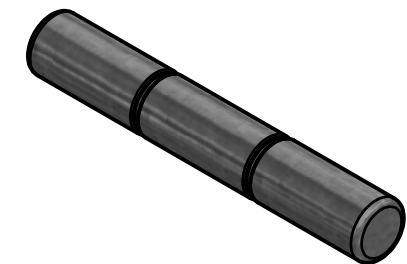
**EJE EN LA PARTE SUPERIOR**



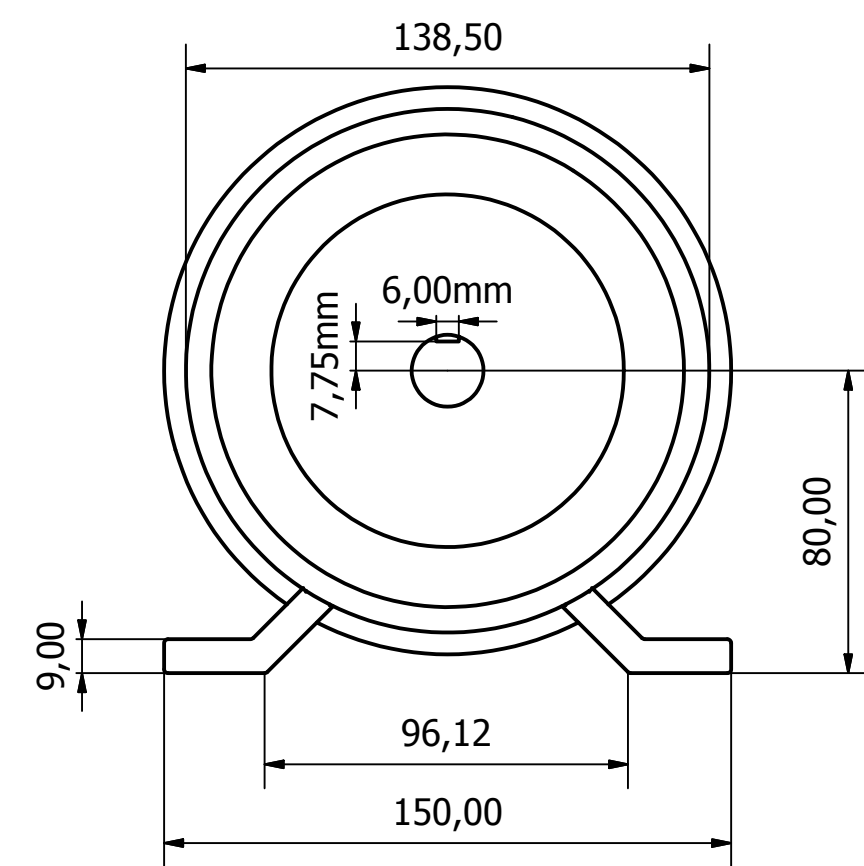
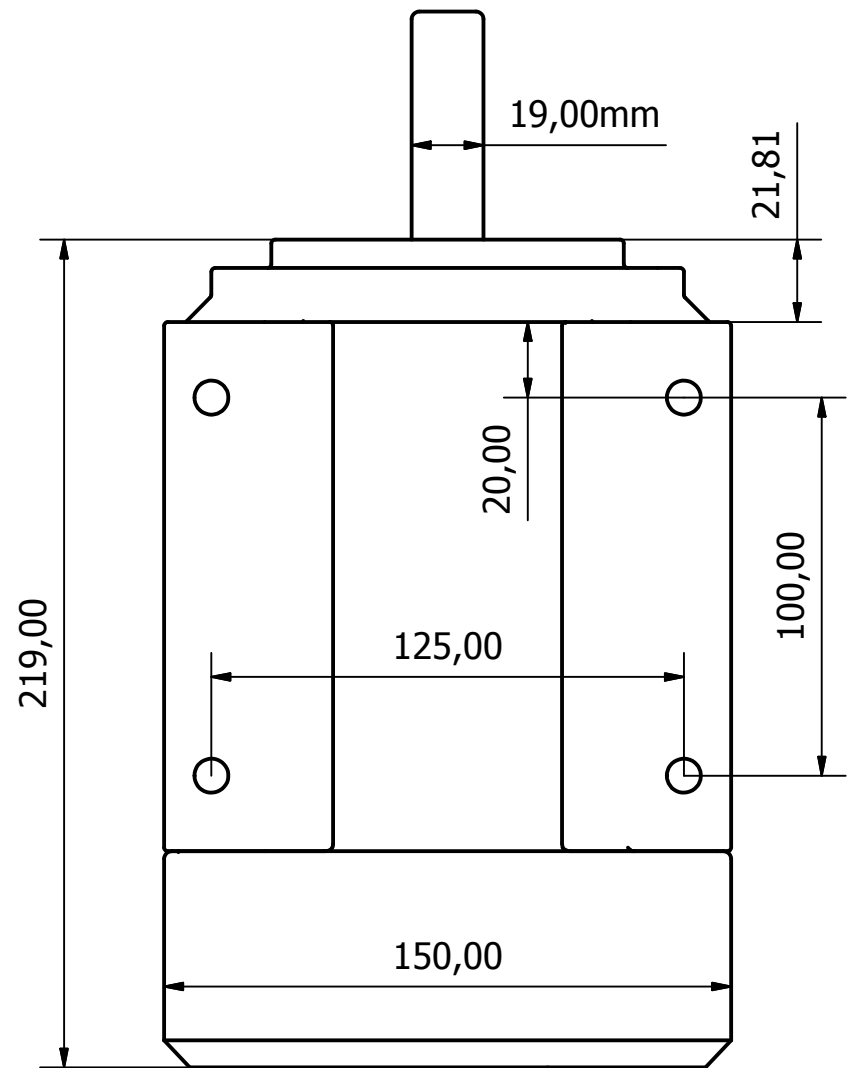
**EJE PARA ENGRANAJE**



**EJE EN LA PARTE SUPERIOR 2**

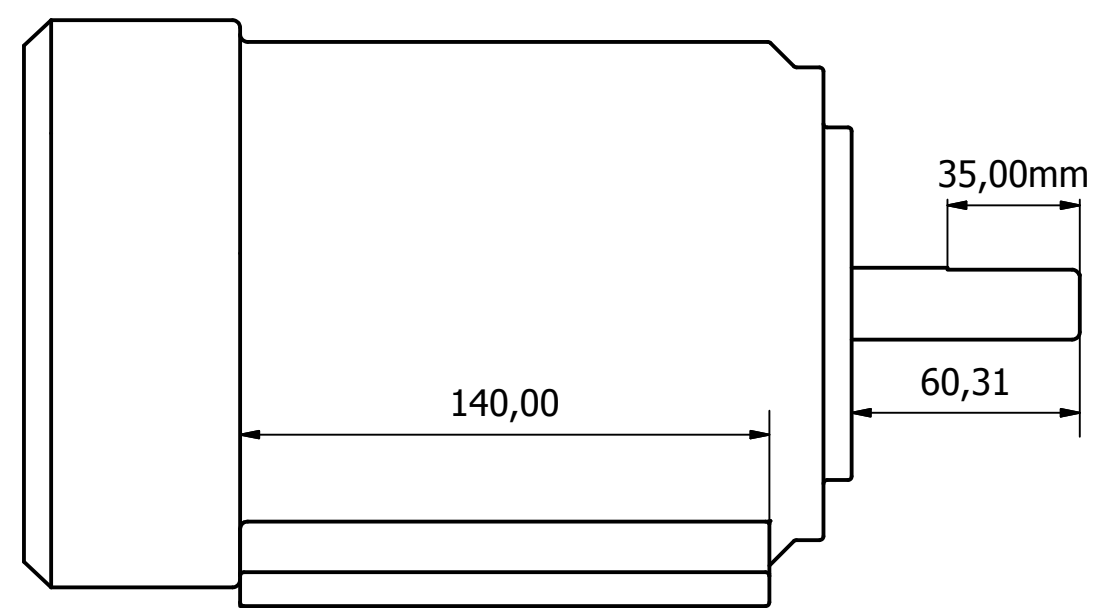
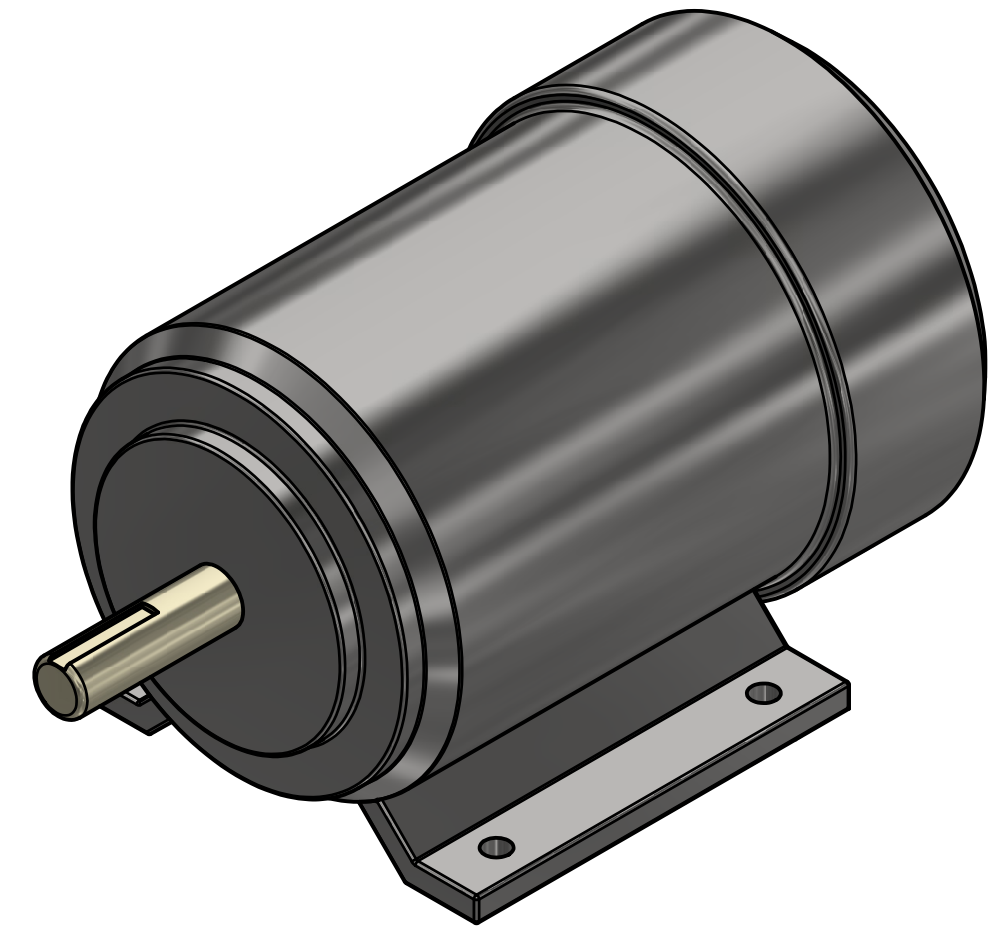


DISEÑADO Y DIBUJADO POR: FIDEL HORACIO RAMOS CALLA	APROVADO POR:	FECHA	FECHA 03/11/2016
UNA - PUNO		DISEÑO DE TELAR SOLAR	
PLANO N° 11		EDICION	ESCALA 1 / 1



**MOTOR ELECTRICO**

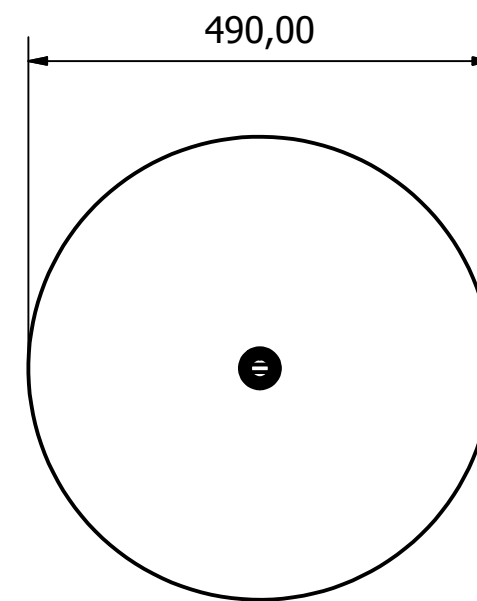
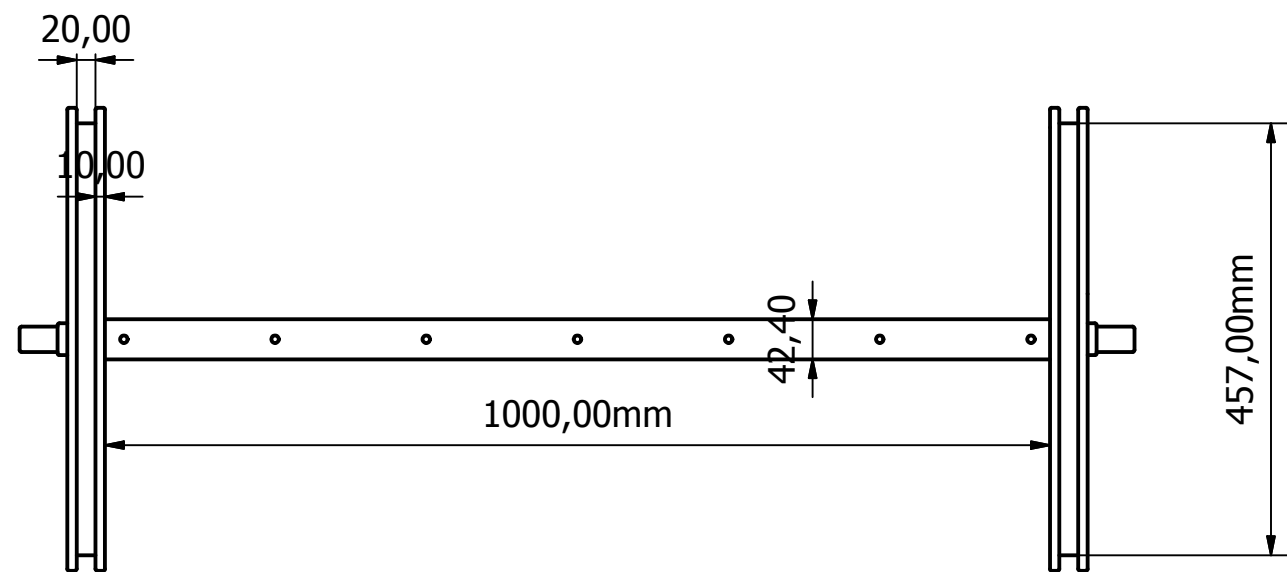
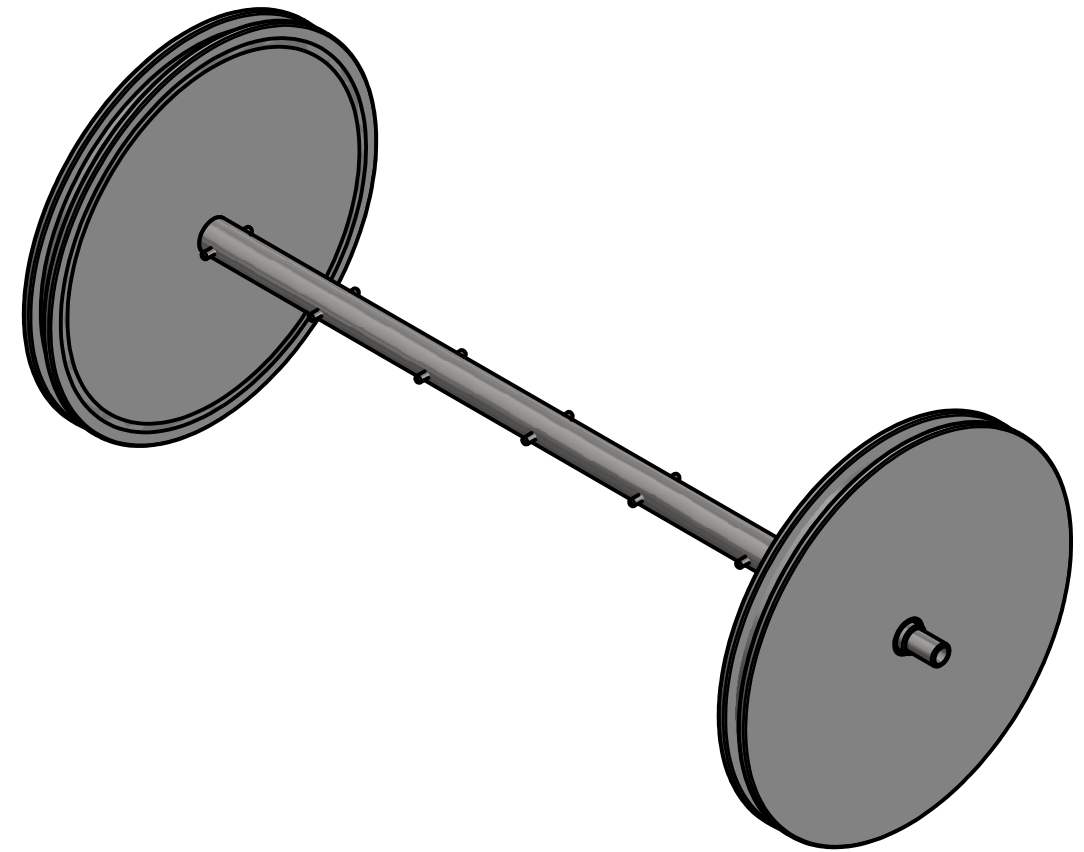
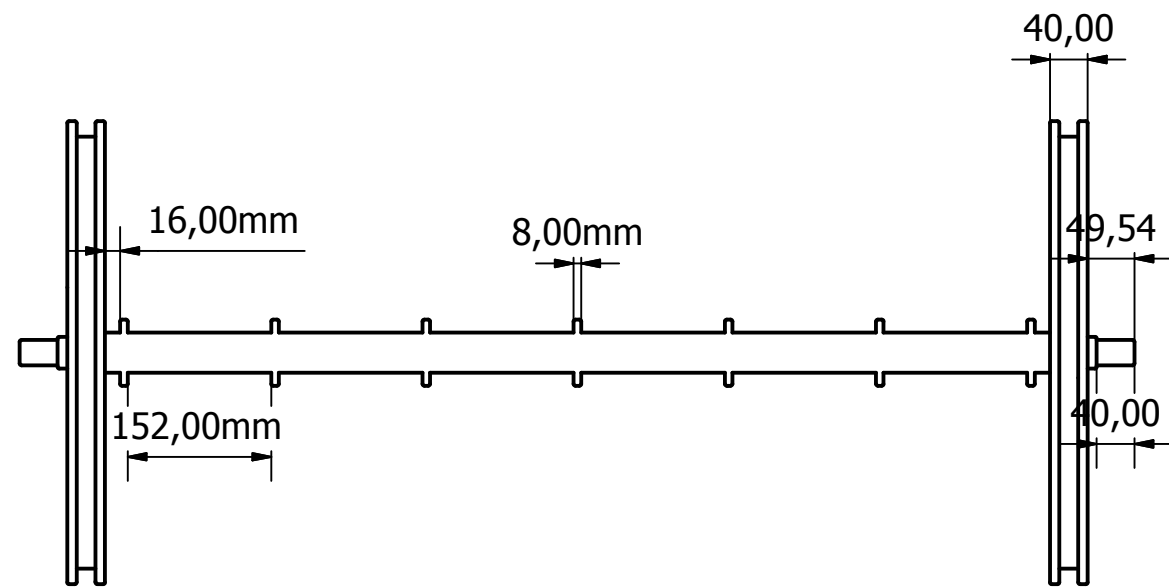
ESCALA ( 1 : 2 )



DISEÑADO Y DIBUJADO POR: FIDEL HORACIO RAMOS CALLA	APROVADO POR:	FECHA 05/09/2016	FECHA
UNA - PUNO		DISEÑO DE TELAR SOLAR	
PLANO N° 12		EDICION	ESCALA 1 / 1

# ALIMENTADOR DE HILOS DE URDIMBRES

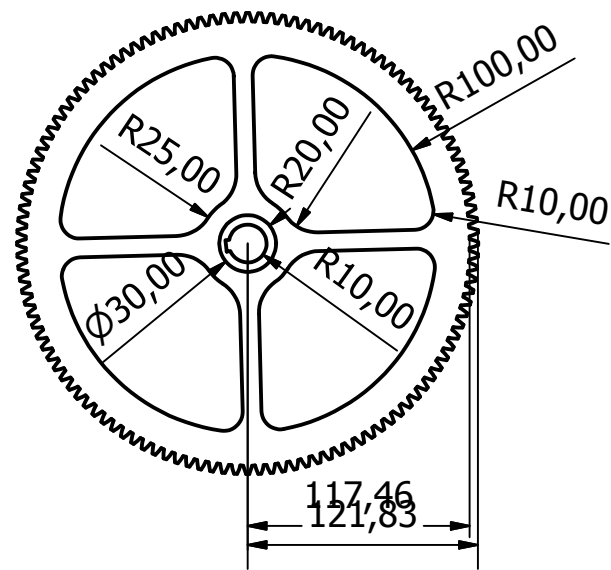
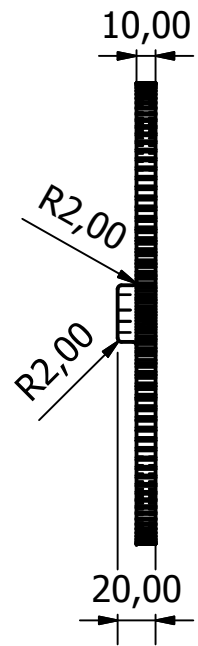
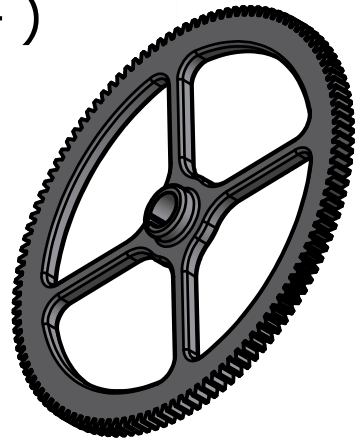
ESCALA ( 1 : 8 )



DISEÑADO Y DIBUJADO POR: FIDEL HORACIO RAMOS CALLA	APROVADO POR:	FECHA 19/08/2016	FECHA 19/08/2016
UNA - PUNO		DISEÑO DE TELAR SOLAR	
PLANO N° 13		EDICION	ESCALA 1 / 1

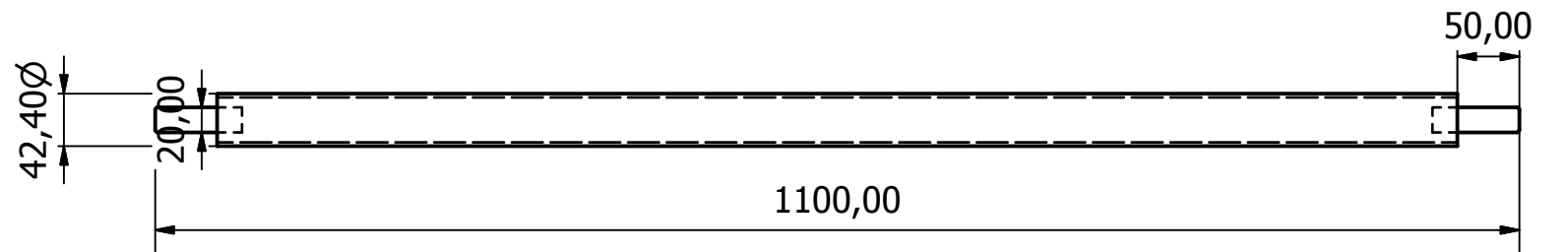
**ENGRANAJE PARA ARRASTRAR TEJIDO**

ESCALA ( 1 : 4 )



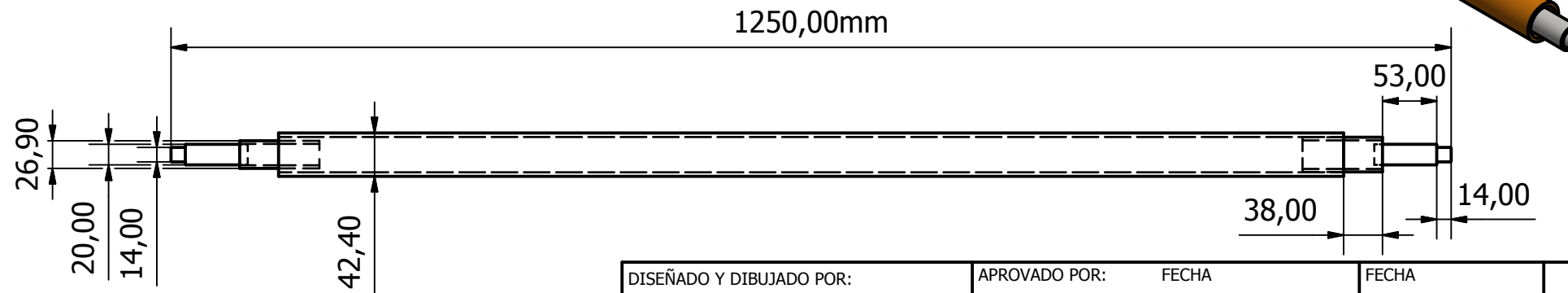
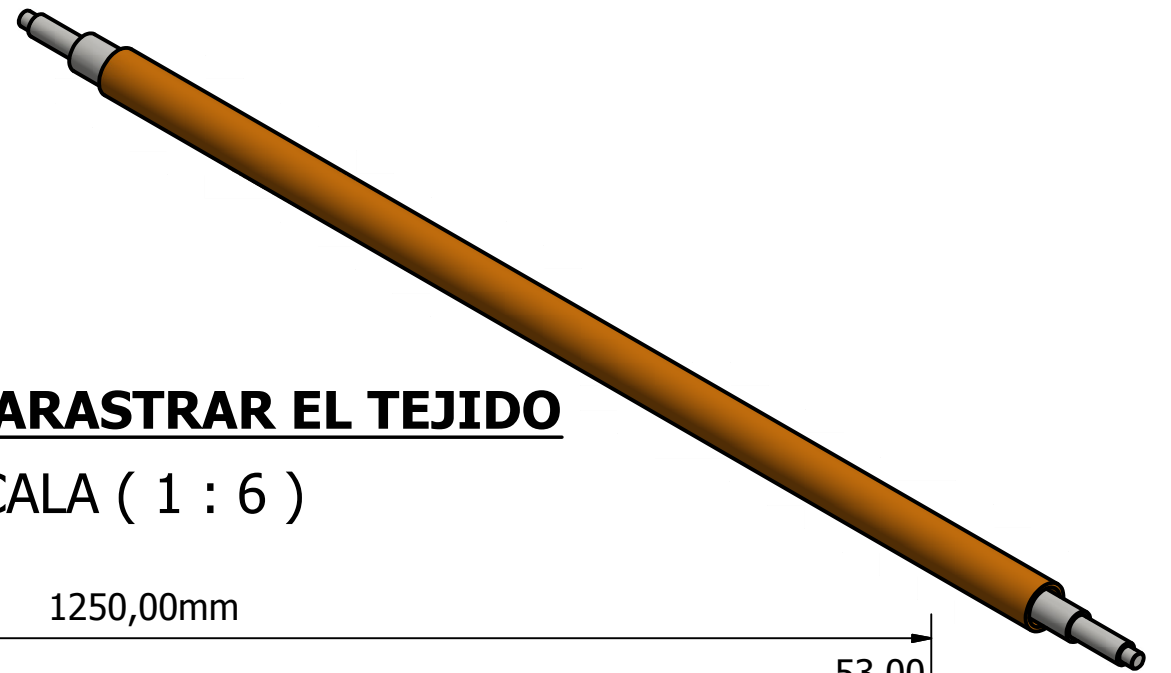
**RODILLO PARA ENROLLAR EL TEJIDO**

ESCALA ( 1 : 6 )



**RODILLO PARA ARASTRAR EL TEJIDO**

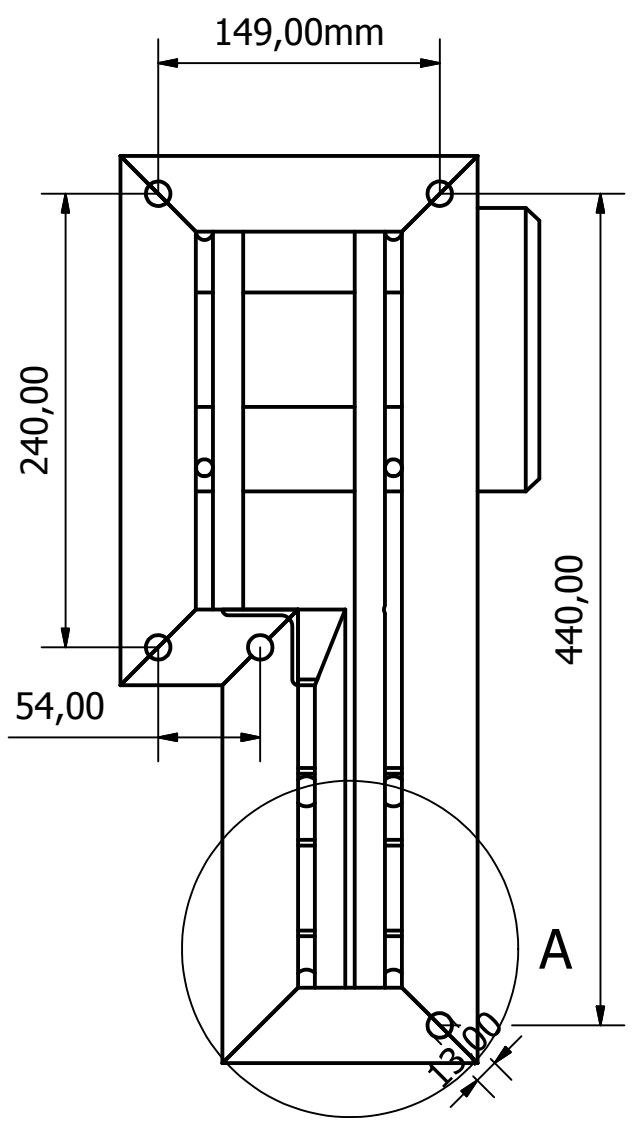
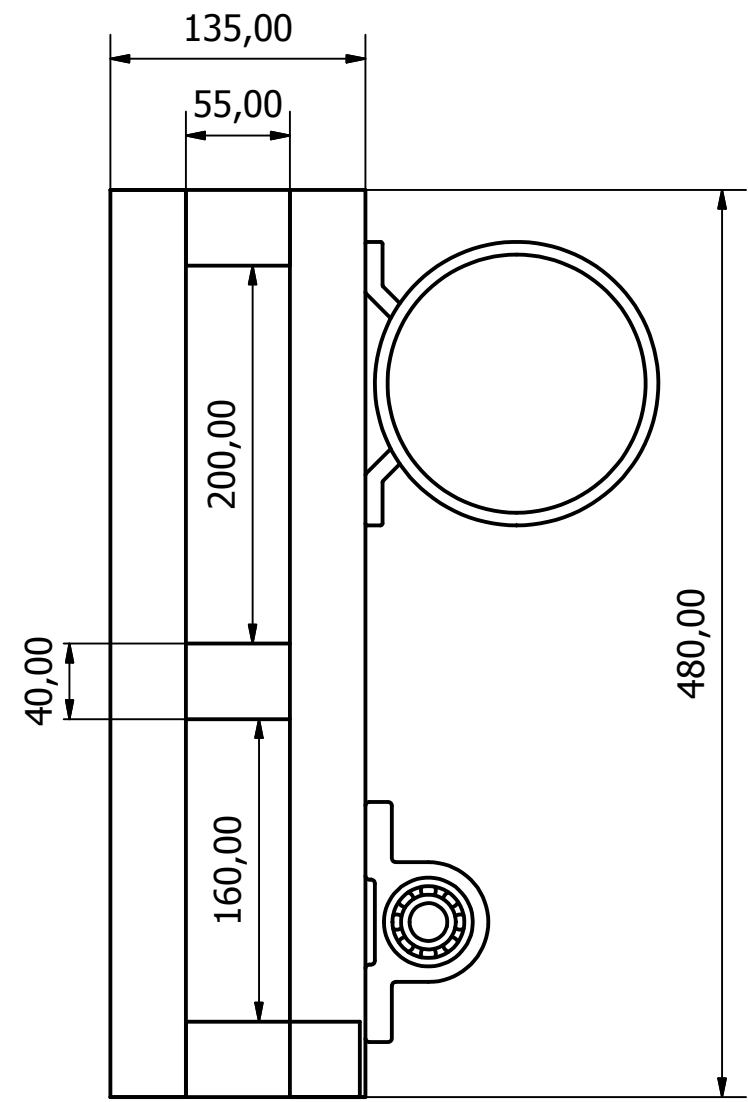
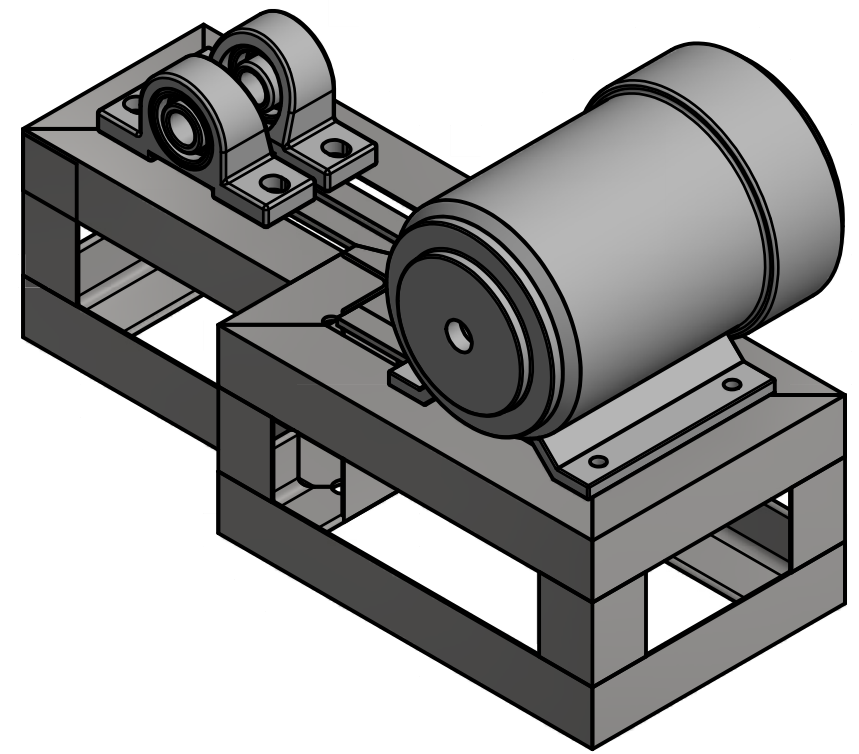
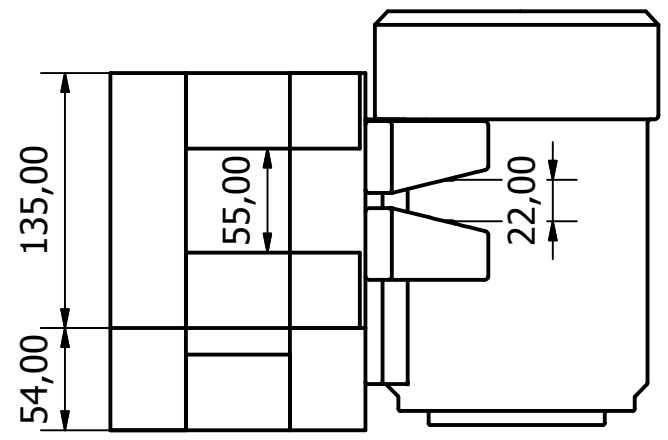
ESCALA ( 1 : 6 )



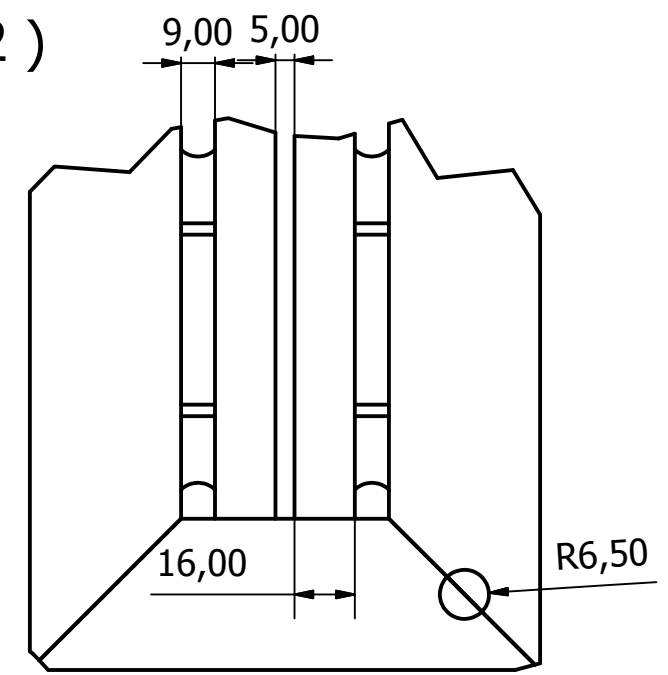
DISEÑADO Y DIBUJADO POR: FIDEL HORACIO RAMOS CALLA	APROVADO POR:	FECHA	FECHA 03/11/2016
UNA - PUNO		DISEÑO DE TELAR SOLAR	
PLANO N° 14		EDICION	ESCALA 1 / 1

# ESTRUCTURA PARA BASE DE MOTOR

ESCALA ( 1 : 4 )

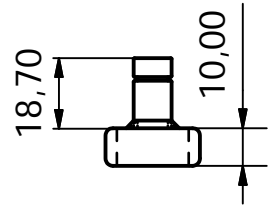


A ( 1 : 2 )



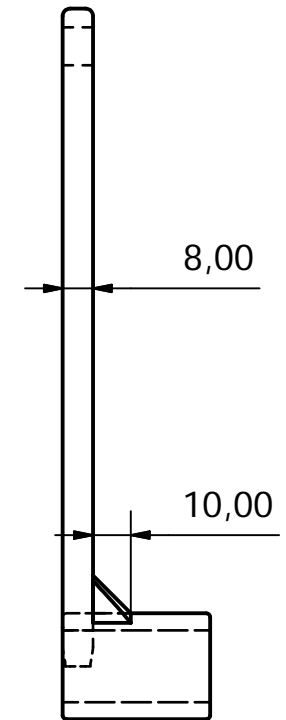
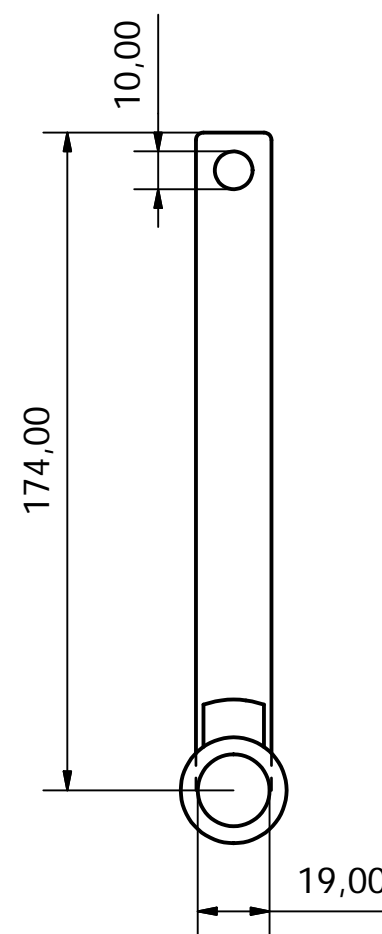
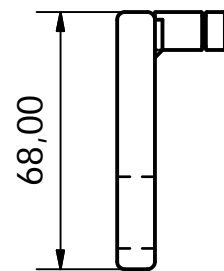
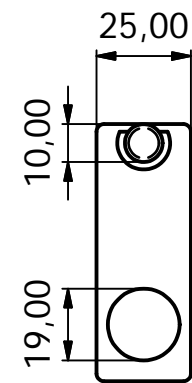
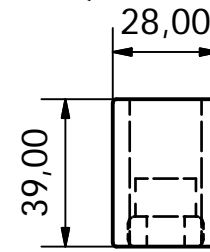
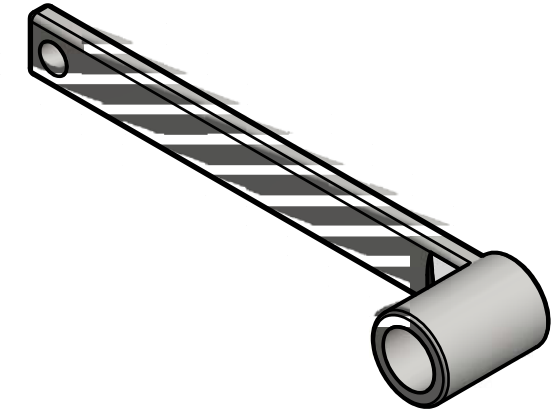
DISEÑADO Y DIBUJADO POR: FIDEL HORACIO RAMOS CALLA	APROVADO POR: FECHA	FECHA 29/09/2016	
UNA - PUNO	DISEÑO DE TELAR SOLAR		
	PLANO N° 15	EDICION	ESCALA 1 / 1

**MANIJA PARA LA PARTE SUPERIOR**

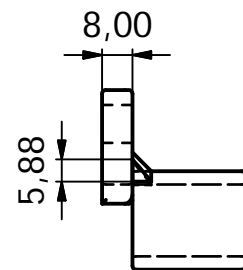
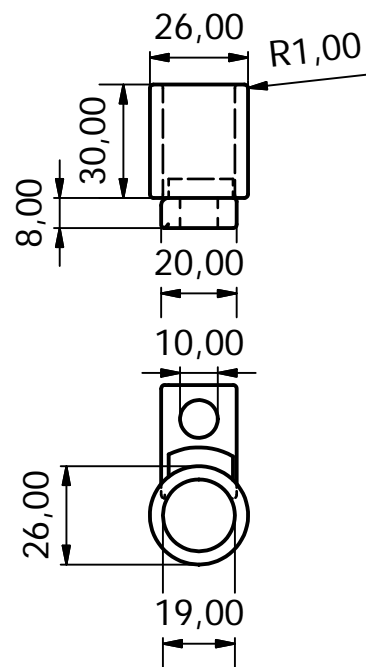


ESCALA ( 1 : 2 )

**MANIJA PARA AGUJA DE TRAMA**



**MANIJA PARA PEINE**

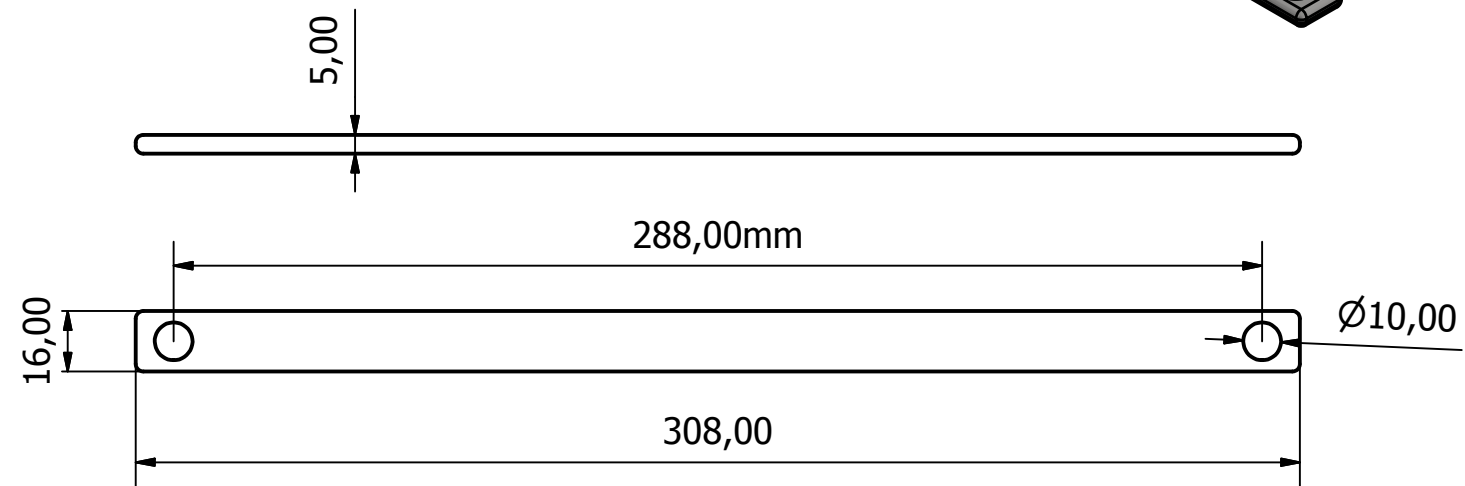
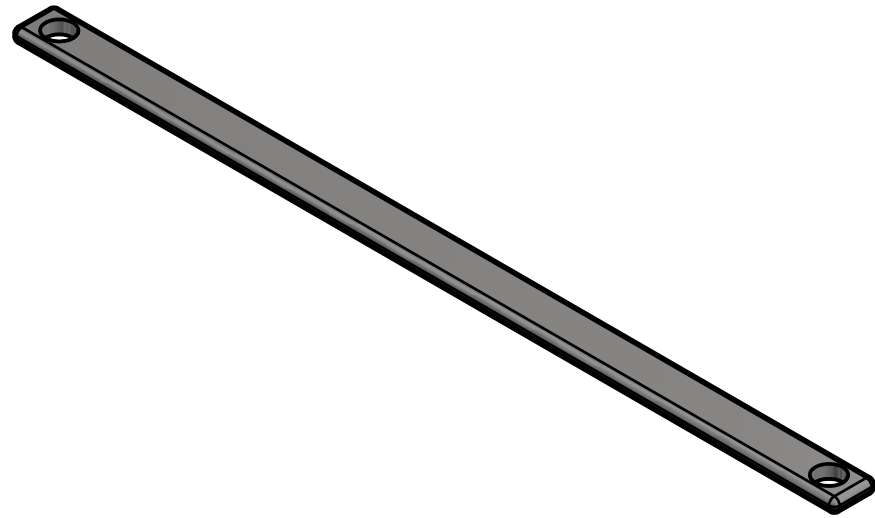


DISEÑADO Y DIBUJADO POR: FIDEL HORACIO RAMOS CALLA	APROVADO POR:	FECHA 03/11/2016	FECHA 03/11/2016
UNA - PUNO		DISEÑO DE TELAR SOLAR	
PLANO N° 16		EDICION	ESCALA 1 / 1

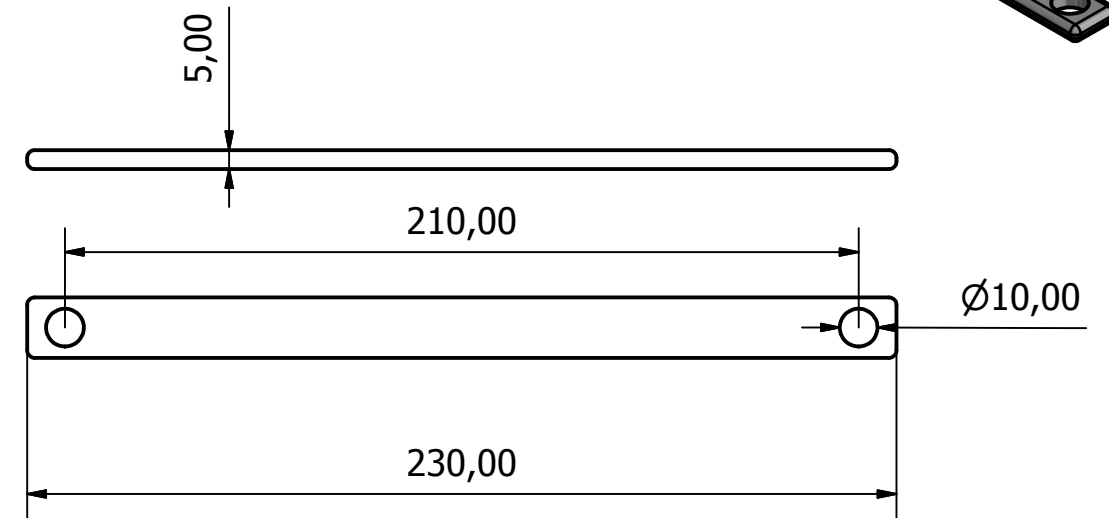
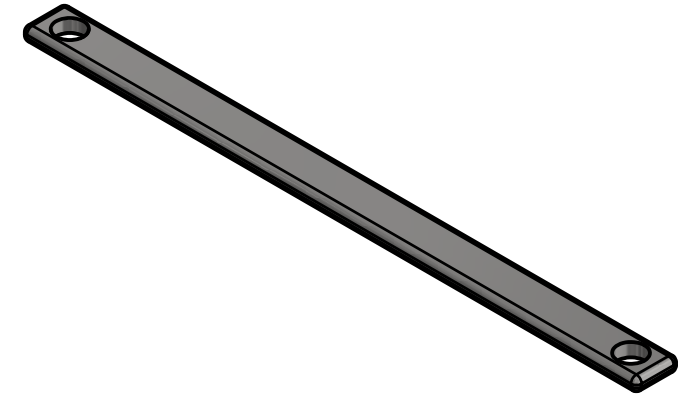


ESCALA ( 1 : 2 )

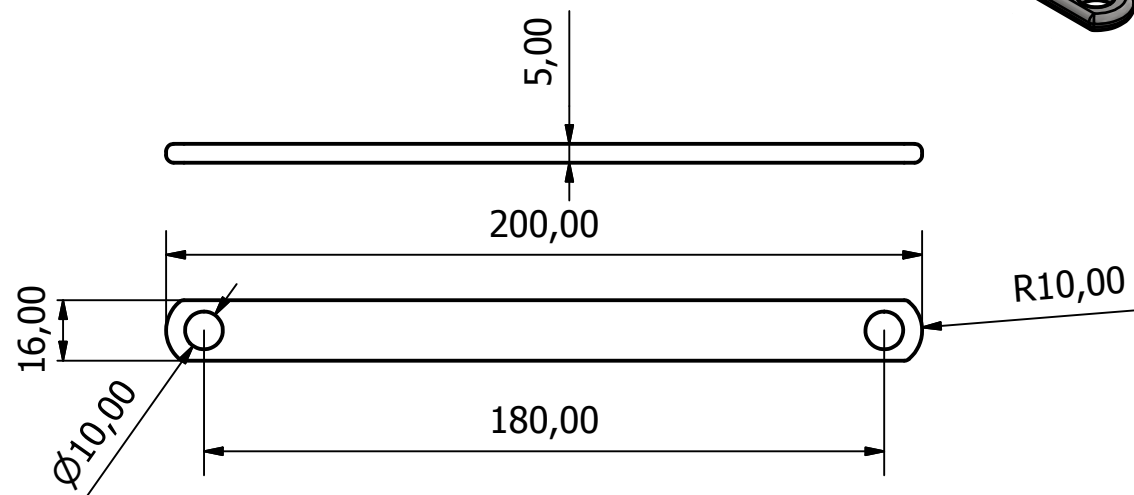
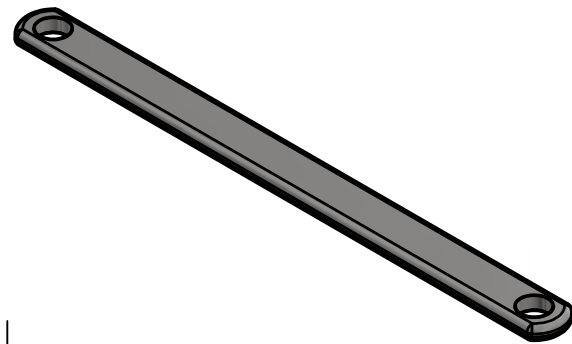
**PALANCA 3**



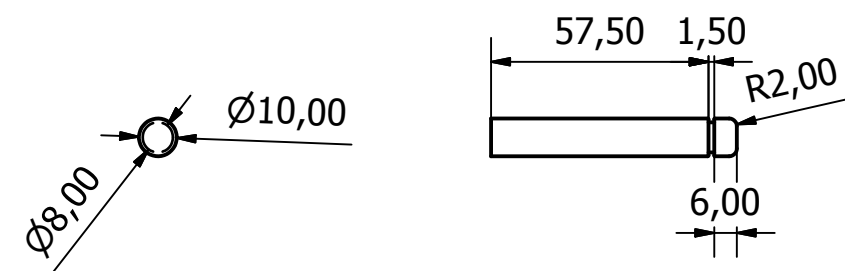
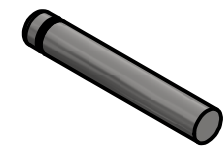
**PALANCA 1**



**PALANCA 2**



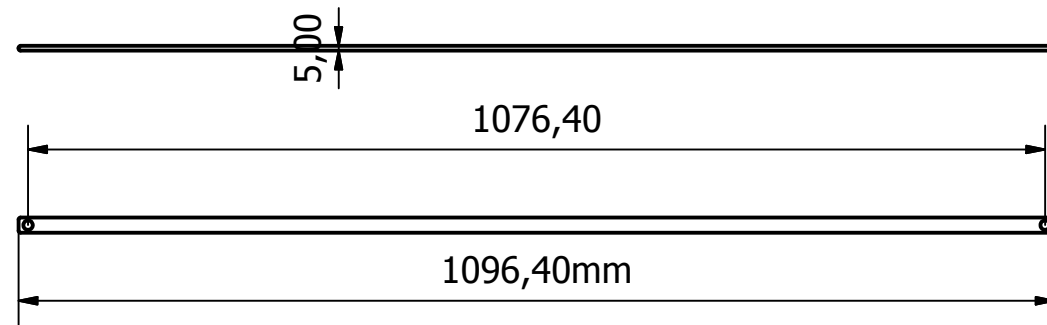
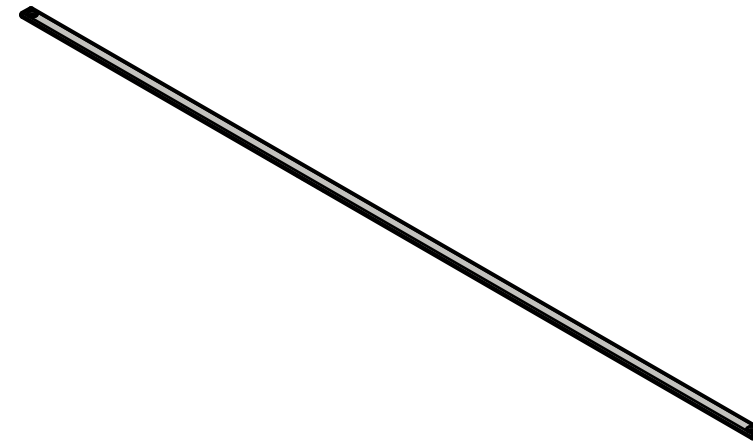
**EJE PARA TACO DE ENGRANAJE**



DISEÑADO Y DIBUJADO POR: FIDEL HORACIO RAMOS CALLA	APROVADO POR:	FECHA	FECHA	
			03/11/2016	
UNA - PUNO		DISEÑO DE TELAR SOLAR		
PLANO N° 17		EDICION	ESCALA	
			1 / 1	

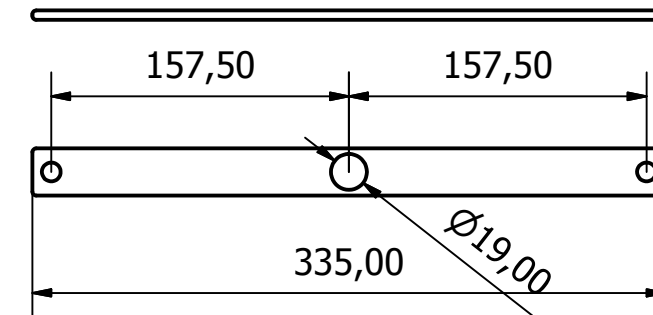
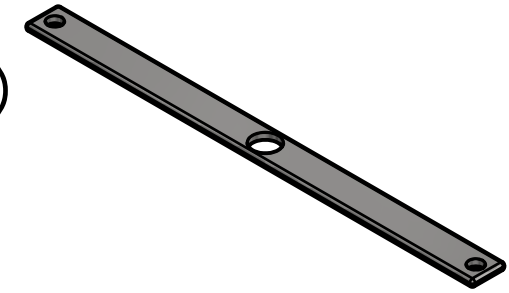
**PALANCA 4**

ESCLA ( 1 : 8 )



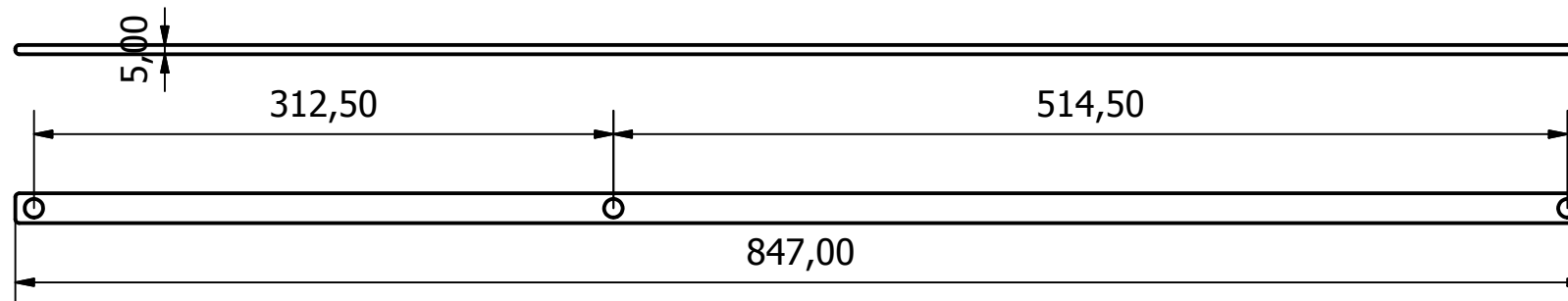
**PALANCA 6**

ESCALA ( 1 : 4 )

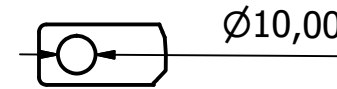


**PALANCA 5**

ESCALA ( 1 : 4 )

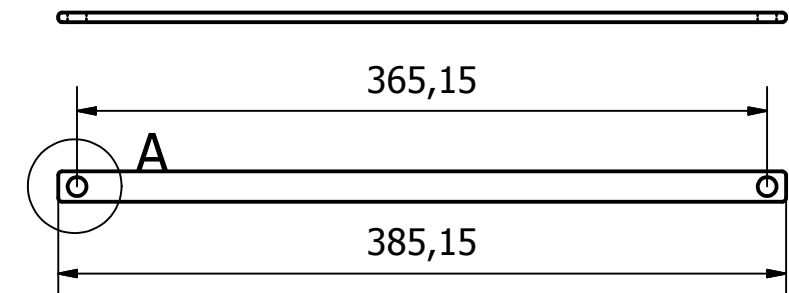
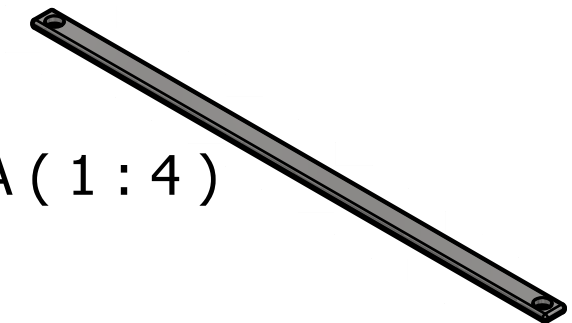


A ( 1 : 2 )



**PALANCA 7**

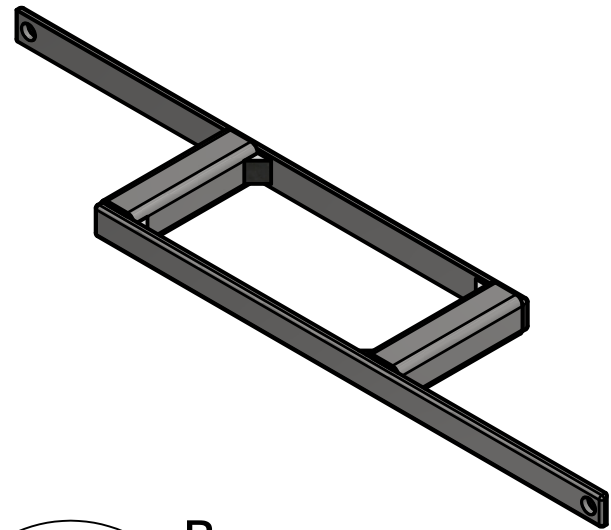
ESCALA ( 1 : 4 )



DISEÑADO Y DIBUJADO POR: FIDEL HORACIO RAMOS CALLA	APROVADO POR:	FECHA 03/11/2016	FECHA 03/11/2016
UNA - PUNO		DISEÑO DE TELAR SOLAR	
PLANO N° 18		EDICION	ESCALA 1 / 1

**PALANCA 9**

ESCALA ( 1 : 4 )

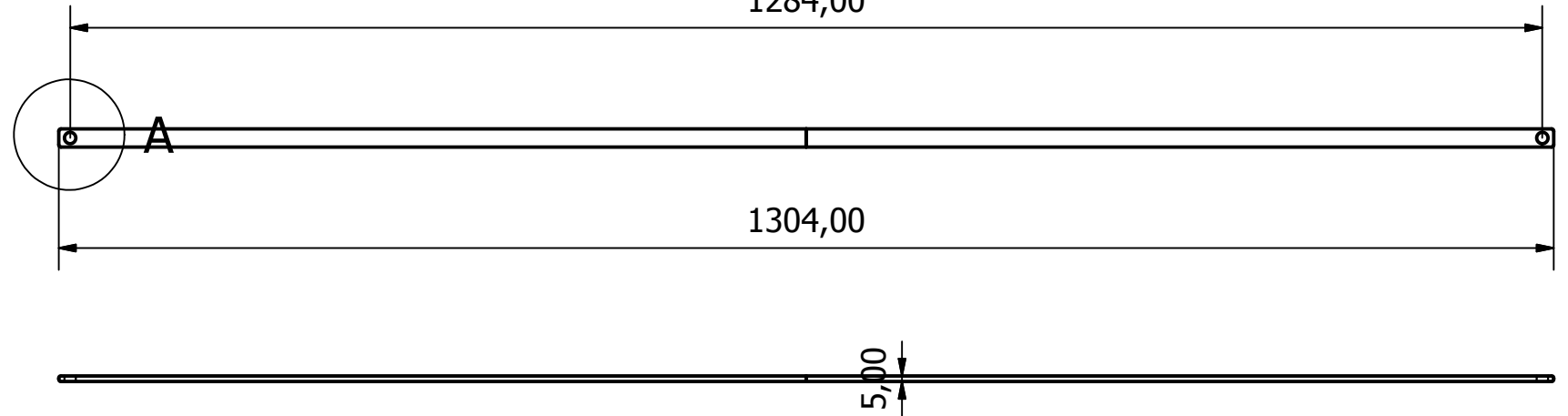
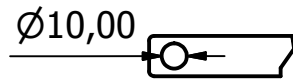


**PALANCA 10**

ESCALA ( 1 : 6 )

1284,00

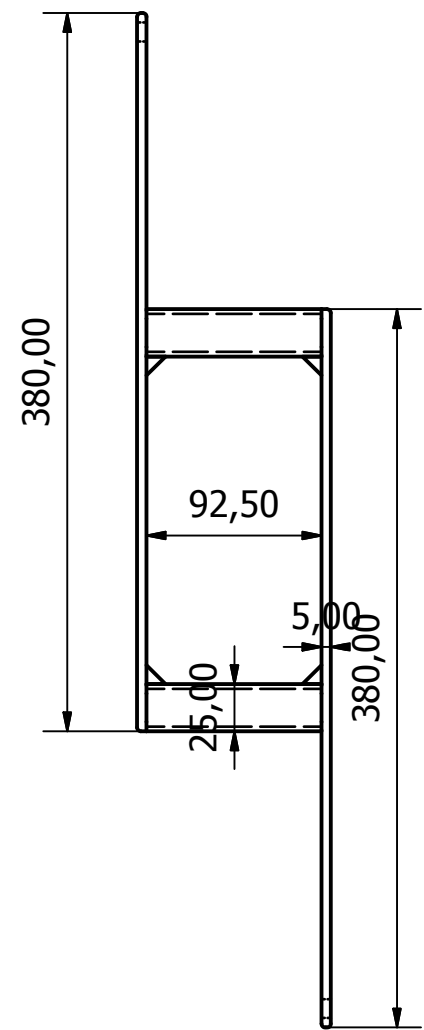
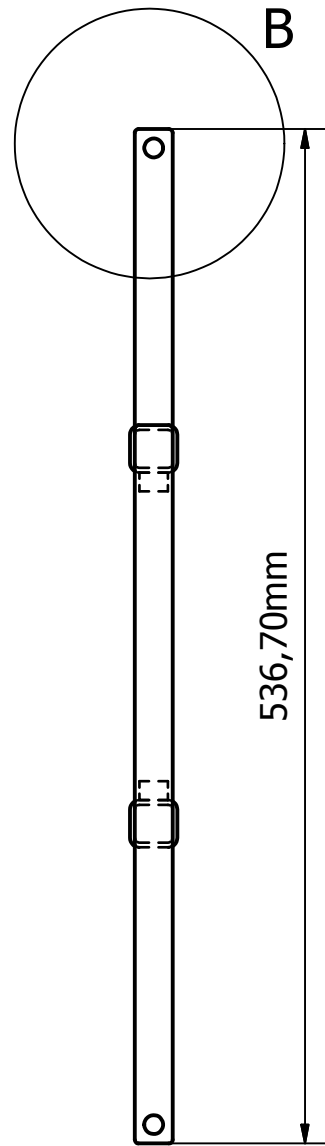
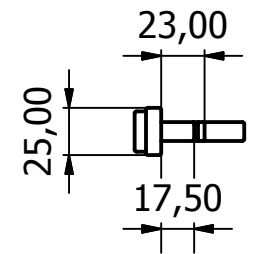
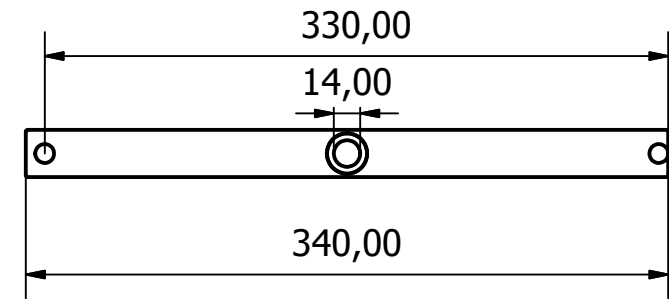
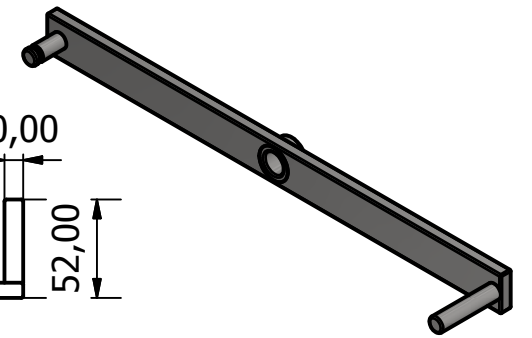
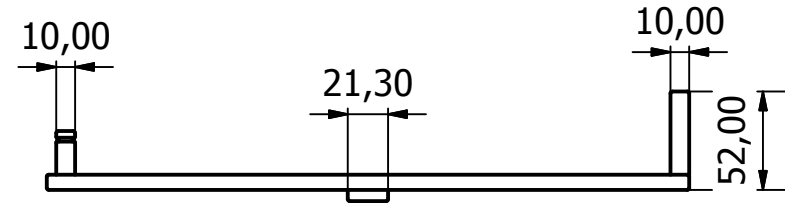
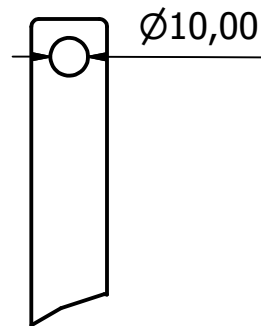
A ( 1 : 3 )



**PALANCA PARA ENGRANAJE**

ESCALA ( 1 : 4 )

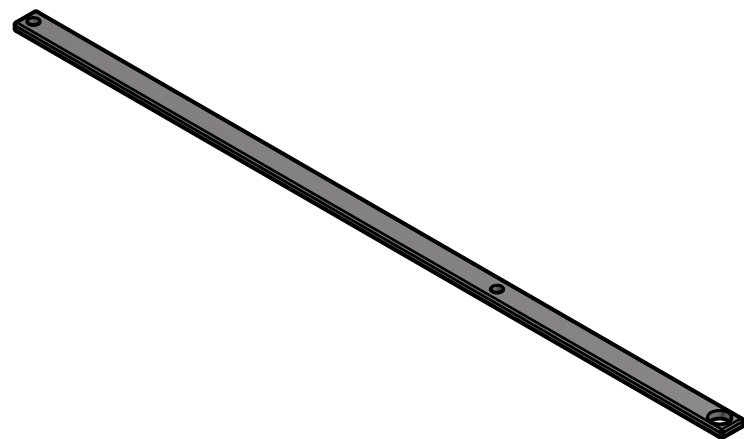
B ( 1 : 2 )



DISEÑADO Y DIBUJADO POR: FIDEL HORACIO RAMOS CALLA	APROVADO POR:	FECHA 03/11/2016	FECHA 03/11/2016
UNA - PUNO		DISEÑO DE TELAR SOLAR	
PLANO N° 19		EDICION	ESCALA 1 / 1

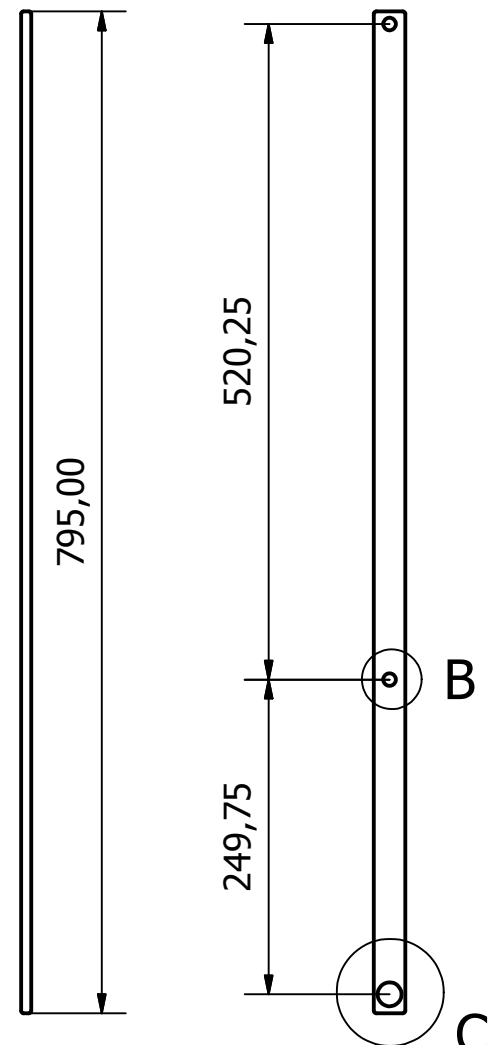
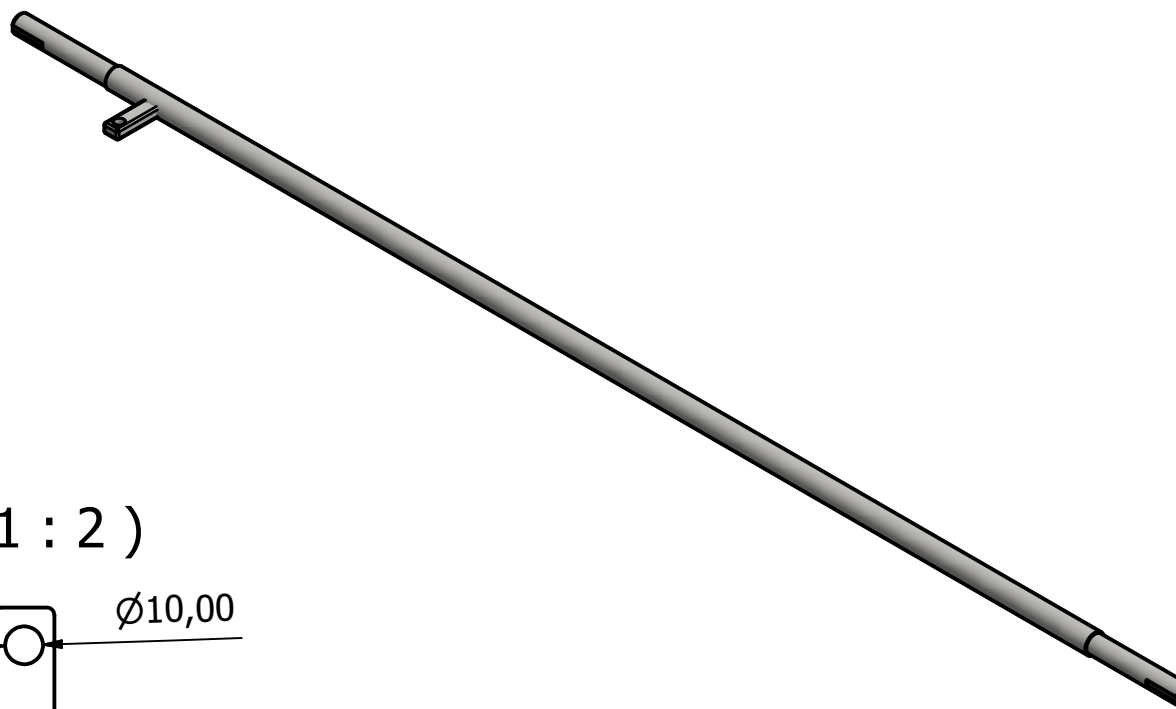
**PALANCA 8**

ESCALA ( 1 : 6 )

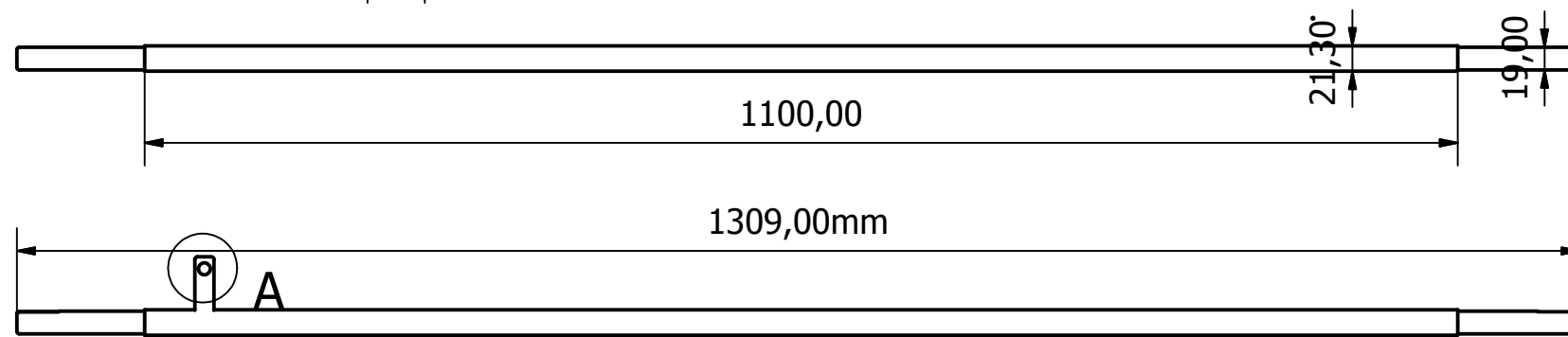
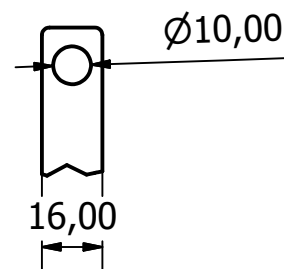


**EJE PARA PEINE**

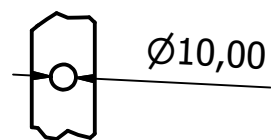
ESCALA ( 1 : 6 )



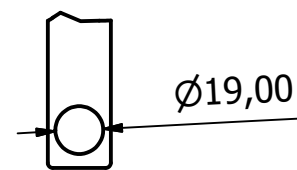
A ( 1 : 2 )



B ( 1 : 3 )



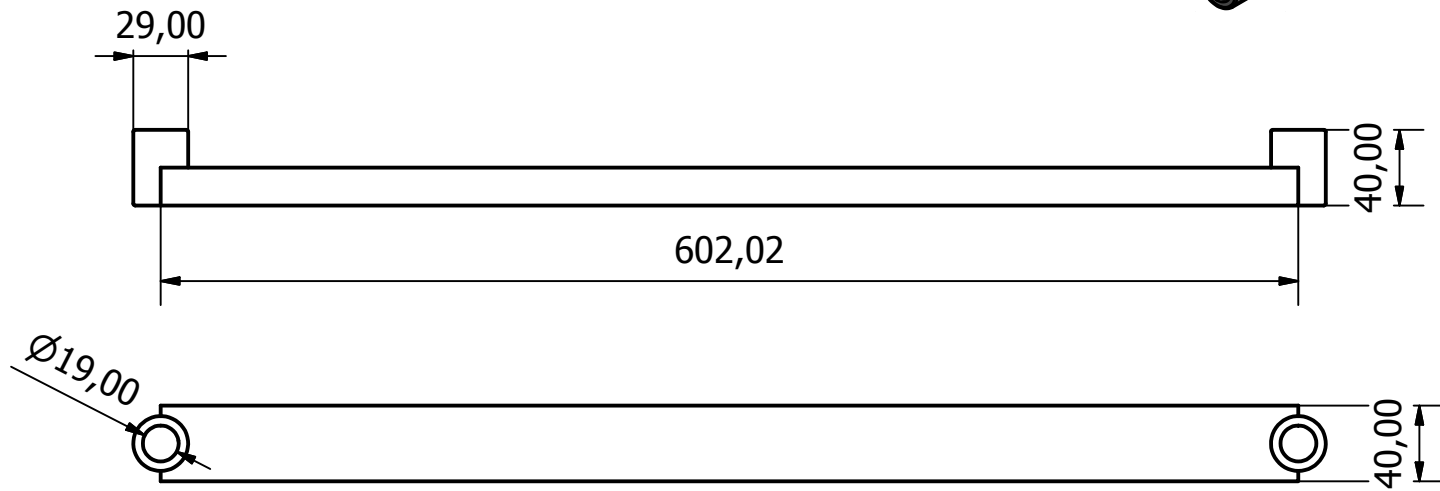
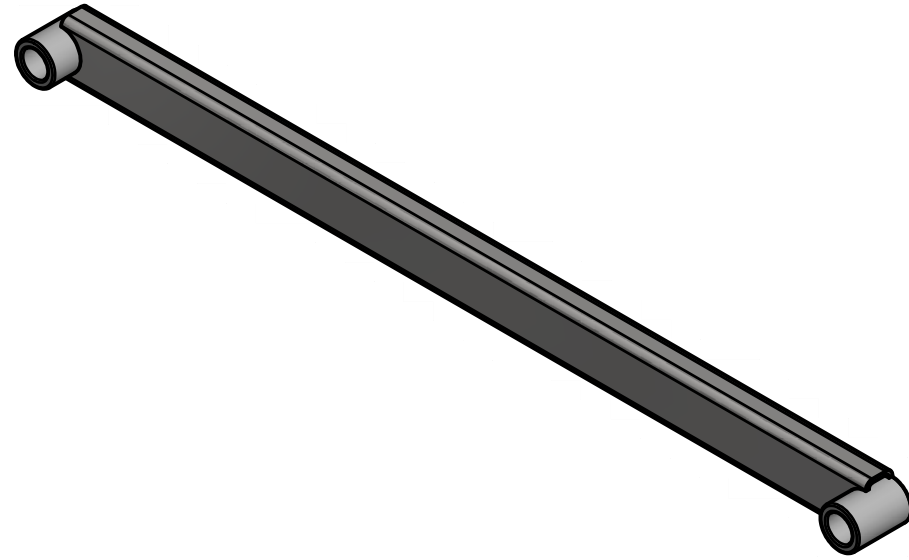
C ( 1 : 3 )



DISEÑADO Y DIBUJADO POR: FIDEL HORACIO RAMOS CALLA	APROVADO POR:	FECHA 03/11/2016	FECHA 03/11/2016
UNA - PUNO		DISEÑO DE TELAR SOLAR	
		PLANO N° 20	EDICION ESCALA 1 / 1

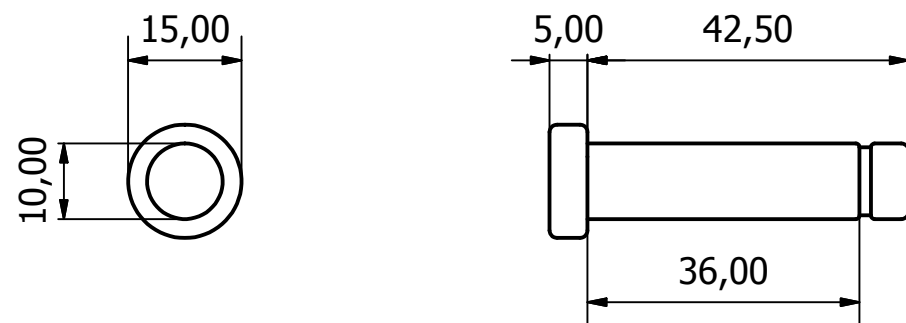
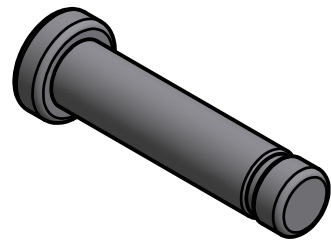
# SOJEDADOR DE RODILLO

ESCALA ( 1 : 4 )



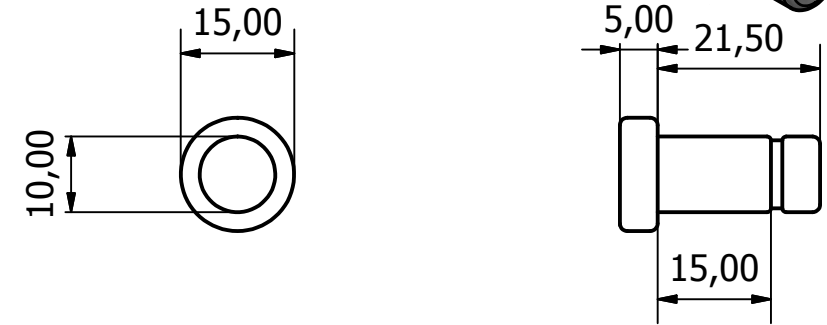
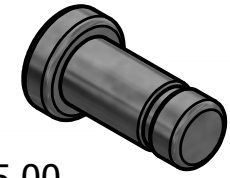
# PASADOR 2

ESCALA ( 1 : 1 )



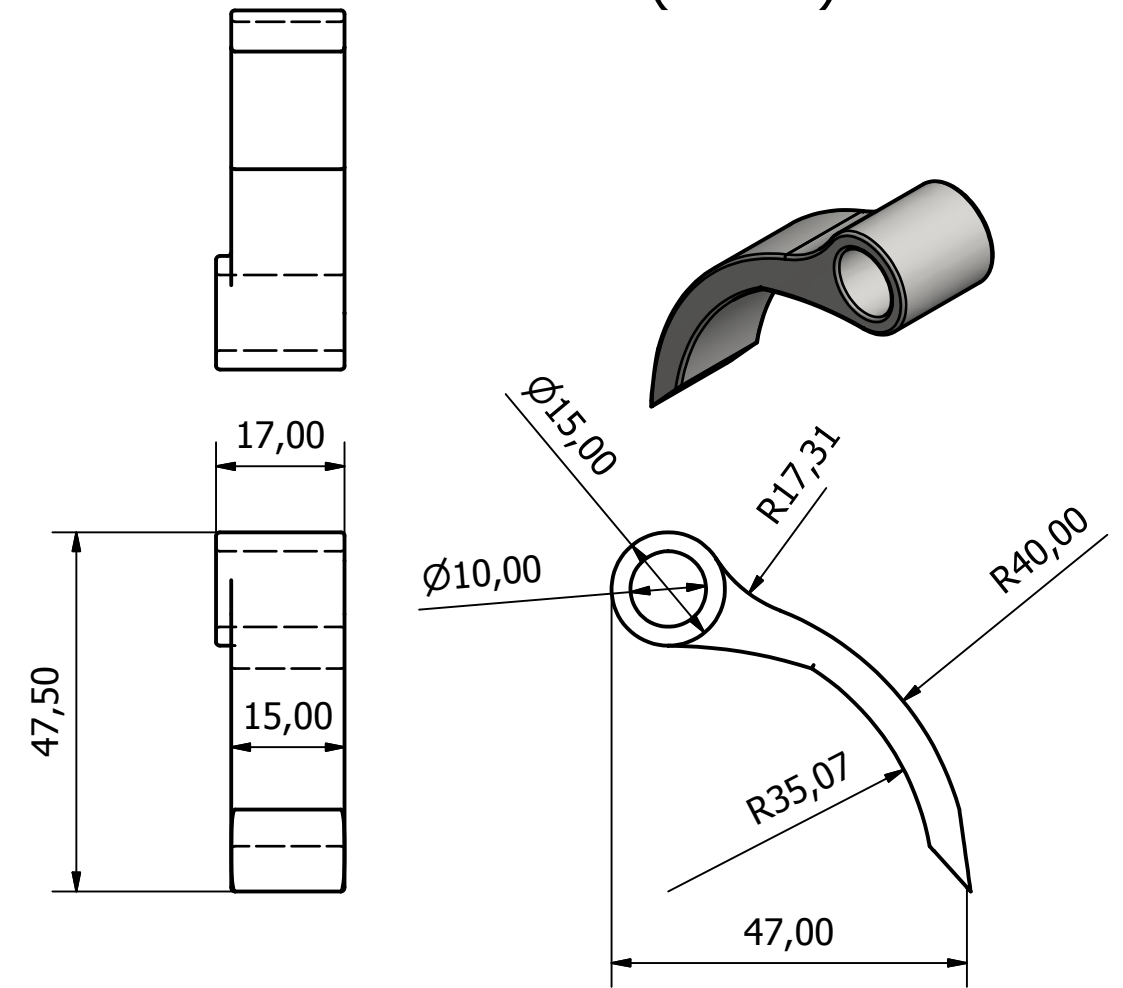
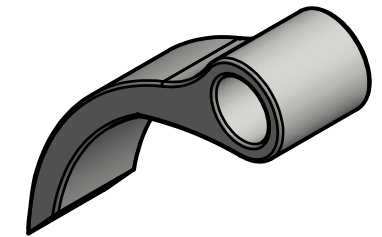
# PASADOR 1

ESCALA ( 1 : 1 )



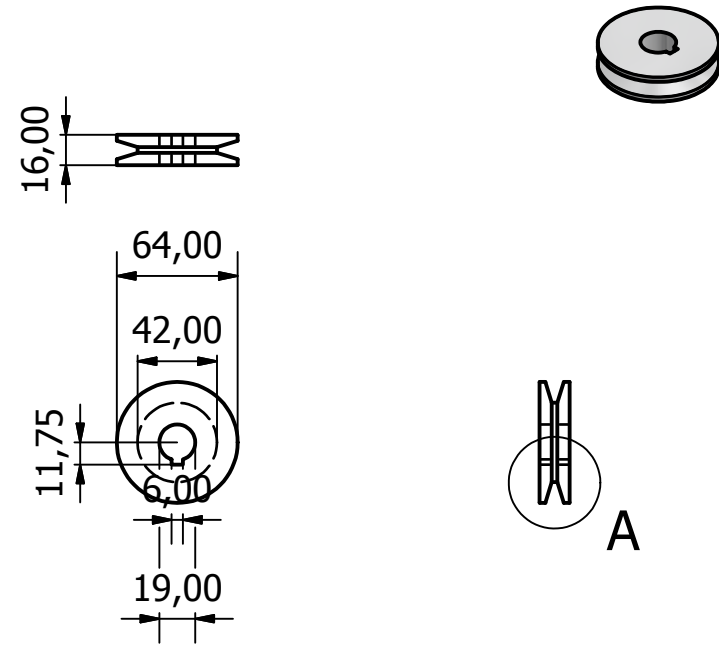
# TACO PARA ENGRANAJE

ESCALA ( 1 : 1 )

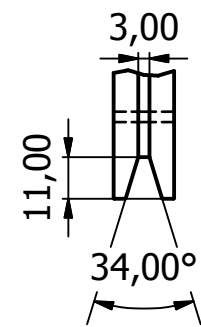


DISEÑADO Y DIBUJADO POR: FIDEL HORACIO RAMOS CALLA	APROVADO POR: FECHA	FECHA 03/11/2016	
UNA - PUNO	DISEÑO DE TELAR SOLAR		
	PLANO N° 21	EDICION	ESCALA 1 / 1

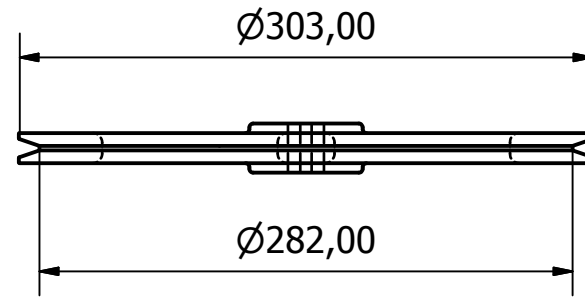
**POLEA MENOR**



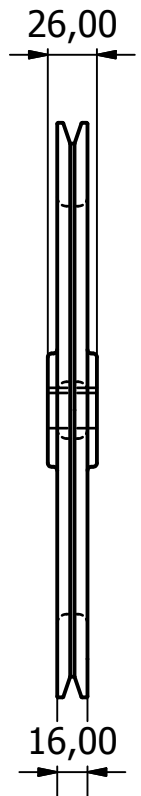
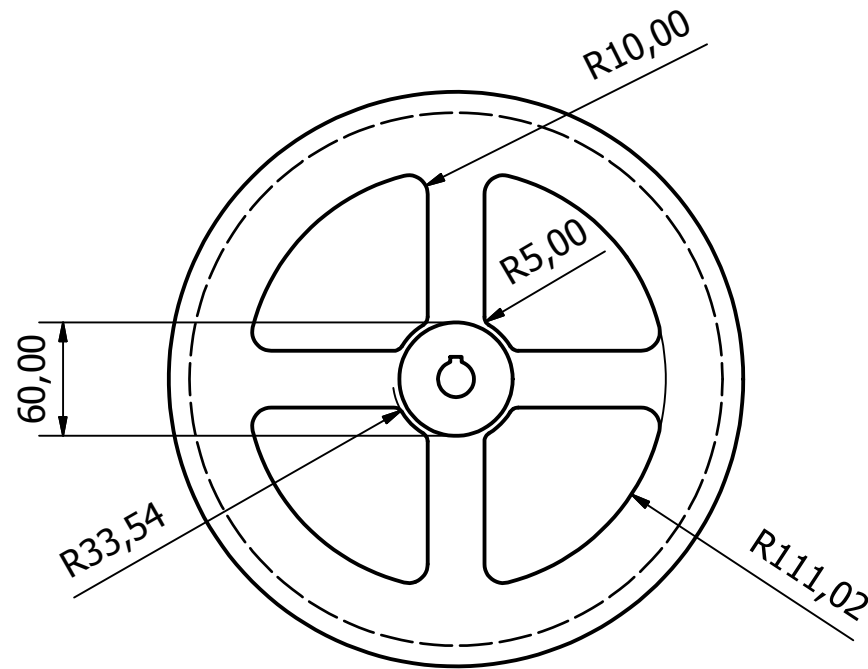
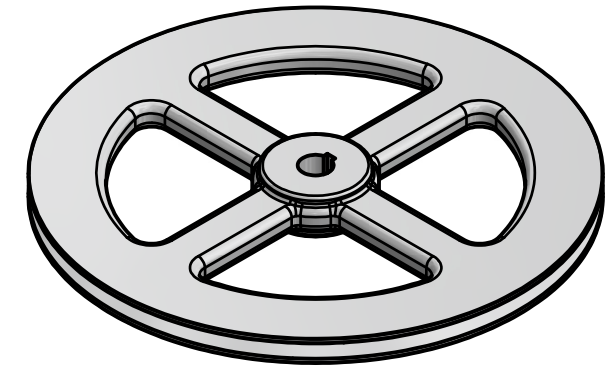
**A ( 1 : 2 )**



ESCALA ( 1 : 4 )

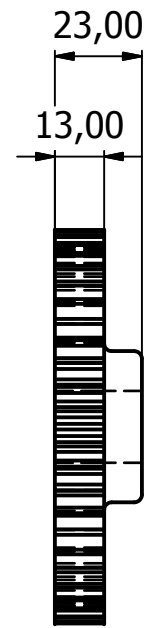
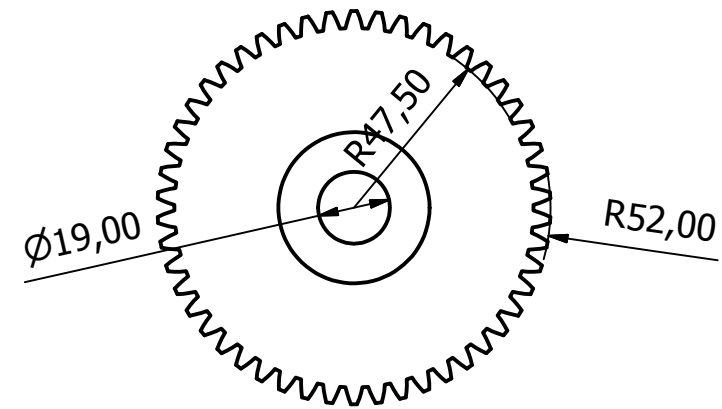
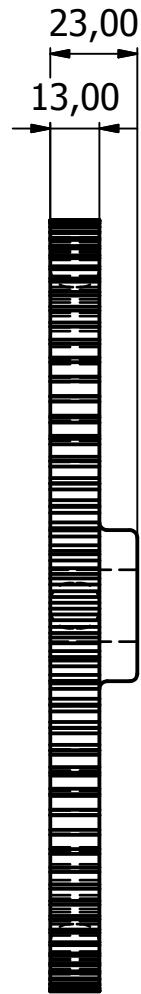
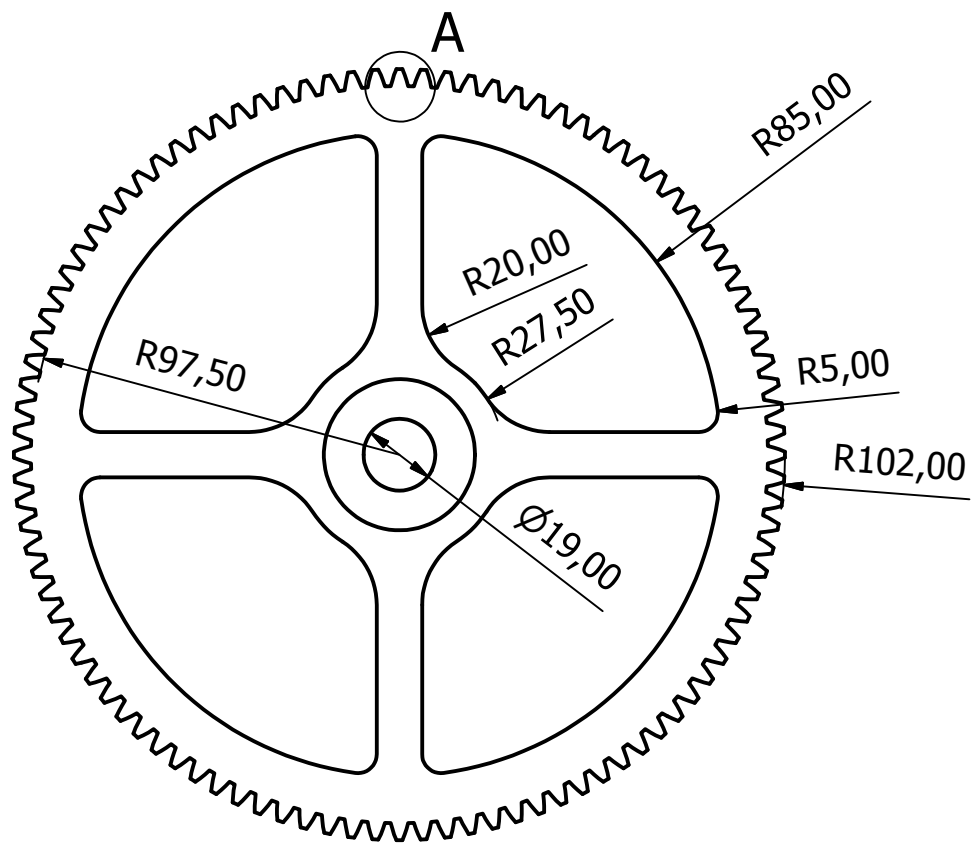
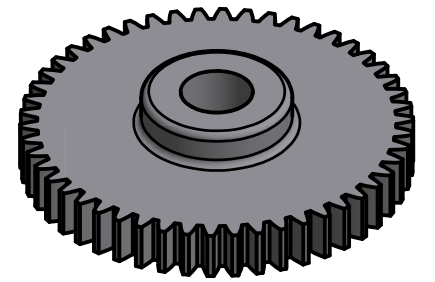
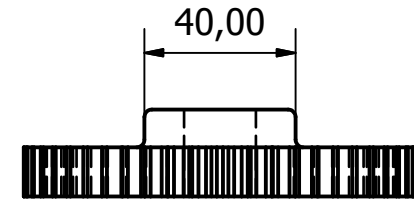
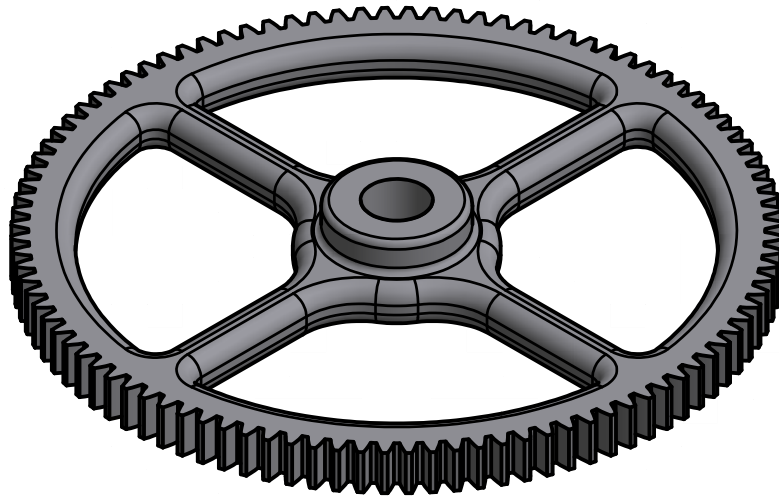
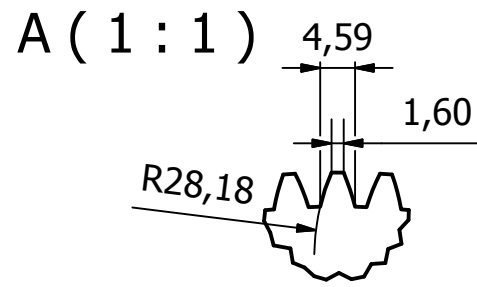
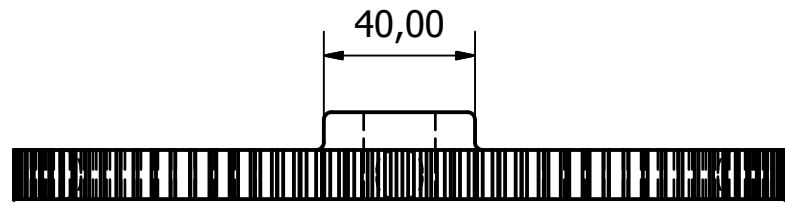


**POLEA MAYOR**



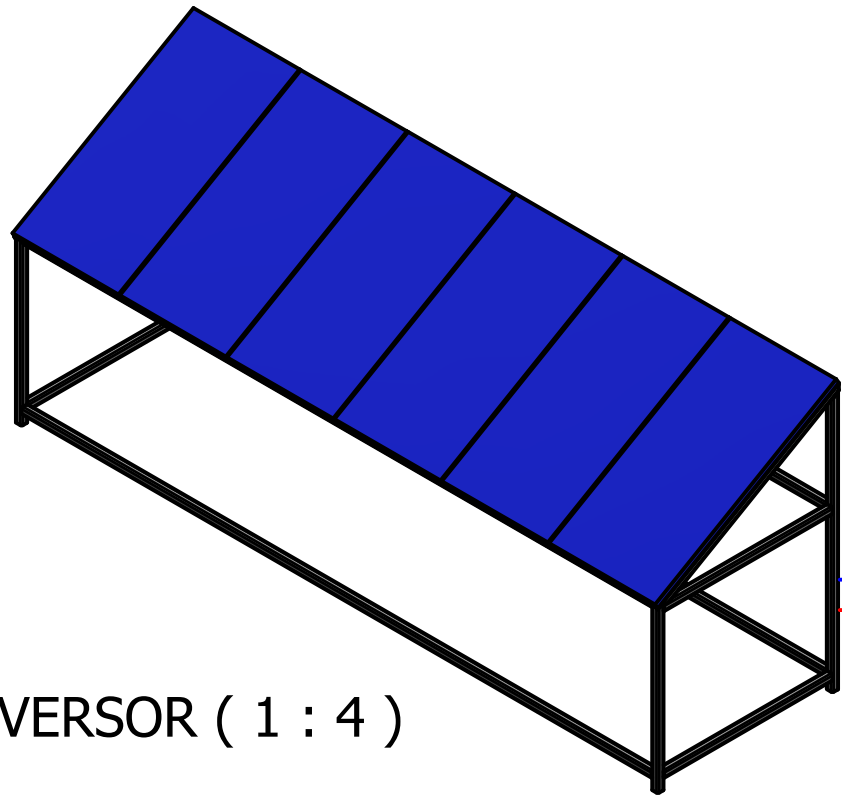
DISEÑO Y DIBUJADO POR: FIDEL HORACIO RAMOS CALLA	APROVADO POR:	FECHA 03/11/2016	FECHA 03/11/2016
UNA - PUNO		DISEÑO DE TELAR SOLAR	
PLANO N° 22		EDICION	ESCALA 1 / 1

ESCALA ( 1 : 2 )

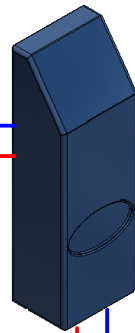


DISEÑADO Y DIBUJADO POR: FIDEL HORACIO RAMOS CALLA	APROVADO POR:	FECHA 03/11/2016	FECHA 03/11/2016
UNA - PUNO		DISEÑO DE TELAR SOLAR	
PLANO N° 23		EDICION	ESCALA 1 / 1

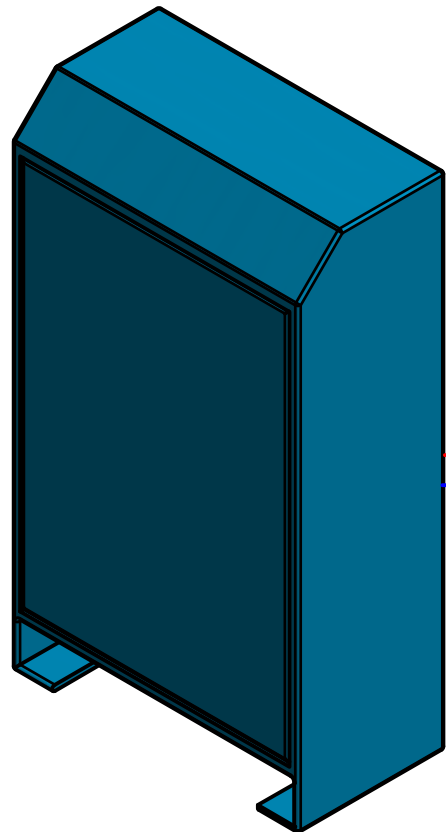
AREGLO DE PANEL SOLAR ( 1 : 50 )



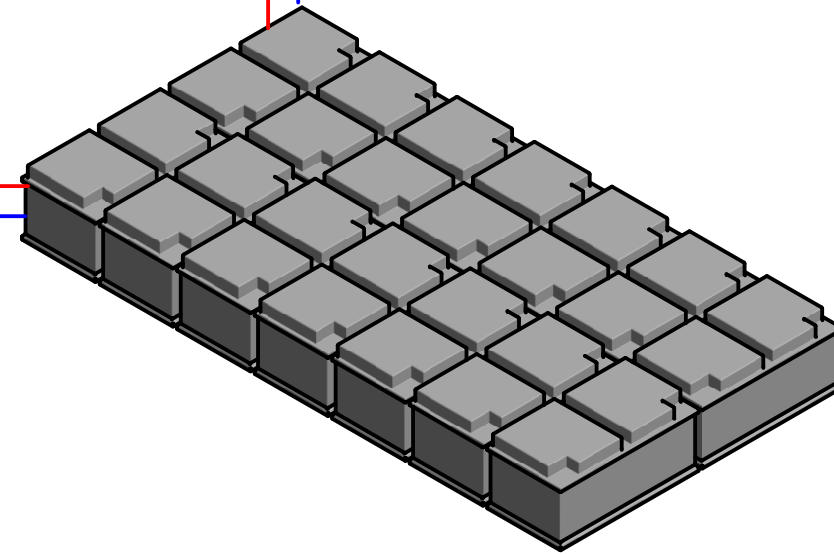
CONTROLADOR ( 1 : 10 )



INVERSOR ( 1 : 4 )



AREGLO DE BETERIAS ( 1 : 20 )



DISEÑADO Y DIBUJADO POR: FIDEL HORACIO RAMOS CALLA	APROVADO POR:	FECHA 18/11/2016	FECHA
UNA - PUNO		DISEÑO DE TELAR SOLAR	
PLANO N° 24		EDICION	ESCALA 1 / 1