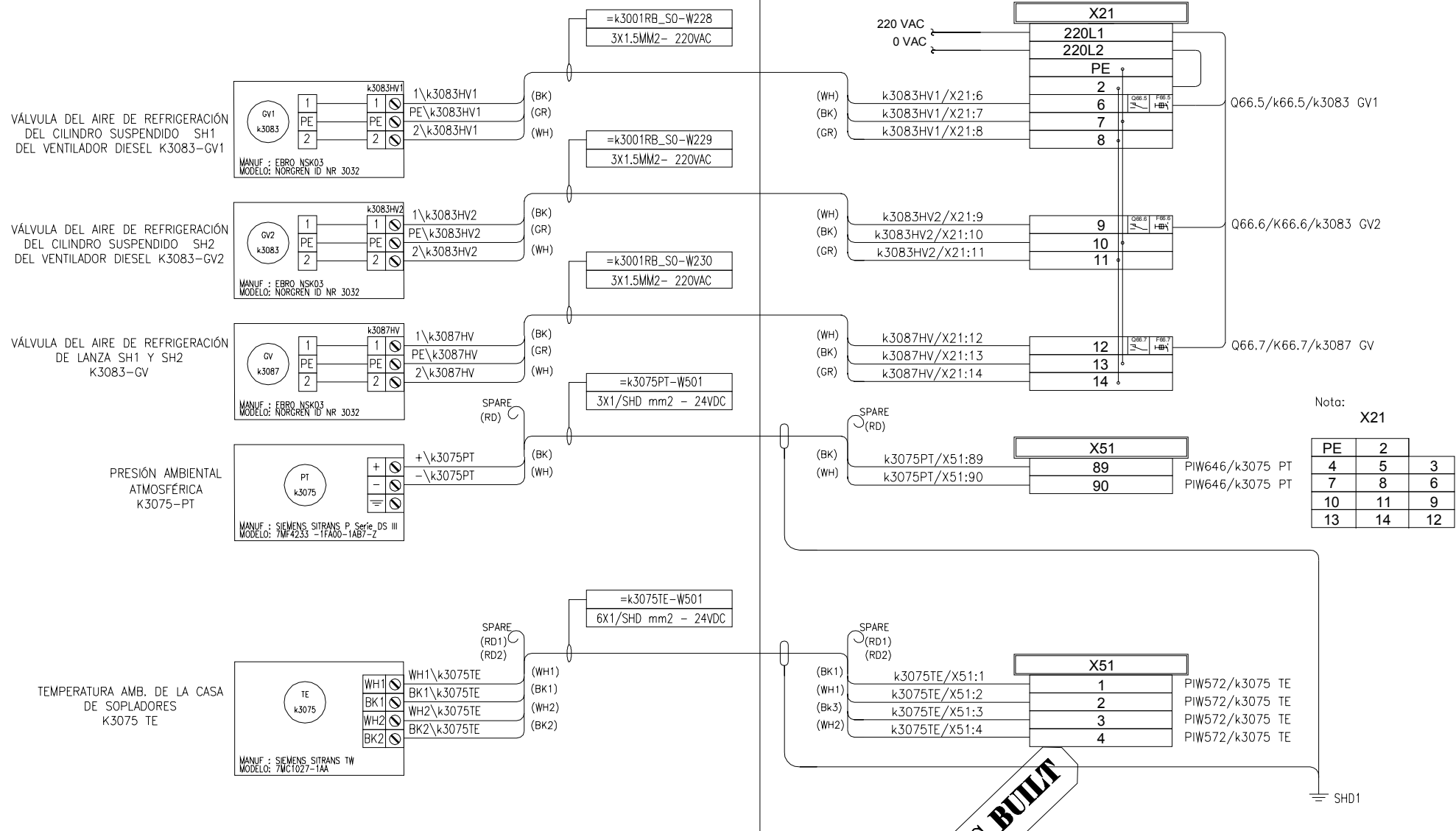


# CAMPO BLOWER ROOM

# NIVEL 10500 GABINETE DE CONTROLADOR - k3001RB



Nota: X21

PE	2	
4	5	3
7	8	6
10	11	9
13	14	12

CONFIDENCIAL

ESTE PLANO Y LA INFORMACION CONTENIDA EN EL, HA SIDO DESARROLLADO POR MONTAJES E INSTALACIONES QUIROZ E.I.R.L. PARA USO EXCLUSIVO DEL CLIENTE.  
SE PROHIBE LA REPRODUCCION PARCIAL O TOTAL DE ESTE PLANO Y LA INFORMACION CONTENIDA EN EL.

A.B.	14/07/2014	AS BUILT	L.A.	D.C.	R.Y.	I.R.	M.E.J QUIROZ E.I.R.L			
1	28/01/14	REVISION 1	L.A.	W.C.	R.Y.	I.R.	M.E.J QUIROZ E.I.R.L			
PLANO N°	REFERENCIAS	N° REV	FECHA	EMITIDO PARA	POR	REV	APRO.	CLIENTE	OBSERVACIONES	FIRMAS

**HOLDING CEMENTOS** **CCS**

PROYECTO: INGENIERIA DE DETALLE  
KATAWI RUMI  
DIAGRAMA DE LAZO DE CONTROL - ZONA 300  
SALA DE SOPRADORES -3 DE 6  
K3083GV1 / K3083GV2 / K3087GV / K3075PT / K3075TE

PLANO: A2--PKR-2-300-3-1-701C

ESC. IND. PROYECTO N°: G12201001 INDICE N°: 7/31 PLANO N°: A2--PKR-2-300-3-1-701C REV.