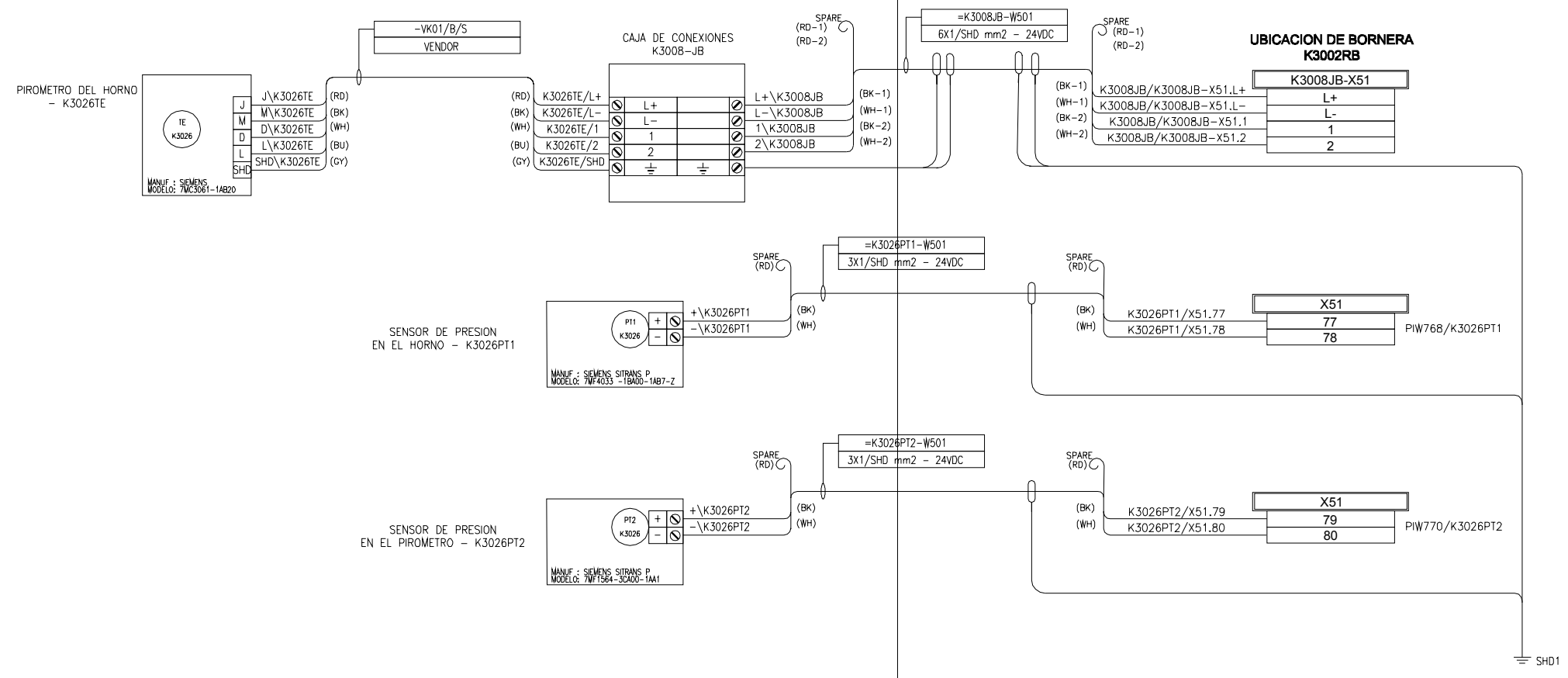


CAMPO

NIVEL 23630

HORNO - NIVEL 23630

GABINETE DE CONTROLADOR - K3002RB



**AS BUILT**

CONFIDENCIAL										<b>HOLDING CEMENTOS</b>			<b>CCS</b>			
ESTE PLANO Y LA INFORMACION CONTENIDA EN EL, HA SIDO DESARROLLADO POR MONTAJES E INSTALACIONES QUIROZ E.I.R.L. PARA USO EXCLUSIVO DEL CLIENTE.										PROYECTO: INGENIERIA DE DETALLE KATAWI RUMI DIAGRAMA DE LAZO DE CONTROL - ZONA 300						
SE PROHIBE LA REPRODUCCION PARCIAL O TOTAL DE ESTE PLANO Y LA INFORMACION CONTENIDA EN EL.										PLANO: NIVEL 23630 - HORNO3 K3026TE/K3026PT1/K3026PT2						
PLANO N°	REFERENCIAS	N° REV.	FECHA	EMITIDO PARA	POR	REV.	APRO.	CLIENTE	OBSERVACIONES	FIRMAS	ESC.	IND.	PROYECTO N°	INDICE N°	PLANO N°	REV.
1		1	18/03/2014	REVISION 1	LA	W.C.	R.Y.	LR	M.E.I QUIROZ E.I.R.L			G12201001	12/17	A3-PKR-2-300-3-I-710K	A.B.	
		A.B.	02/07/2014	AS BUILT					M.E.I QUIROZ E.I.R.L							

Calle Union 100  
 Jose Carlos Mariátegui  
 Pasadizo: Anconita  
 http://www.quiroznet.com