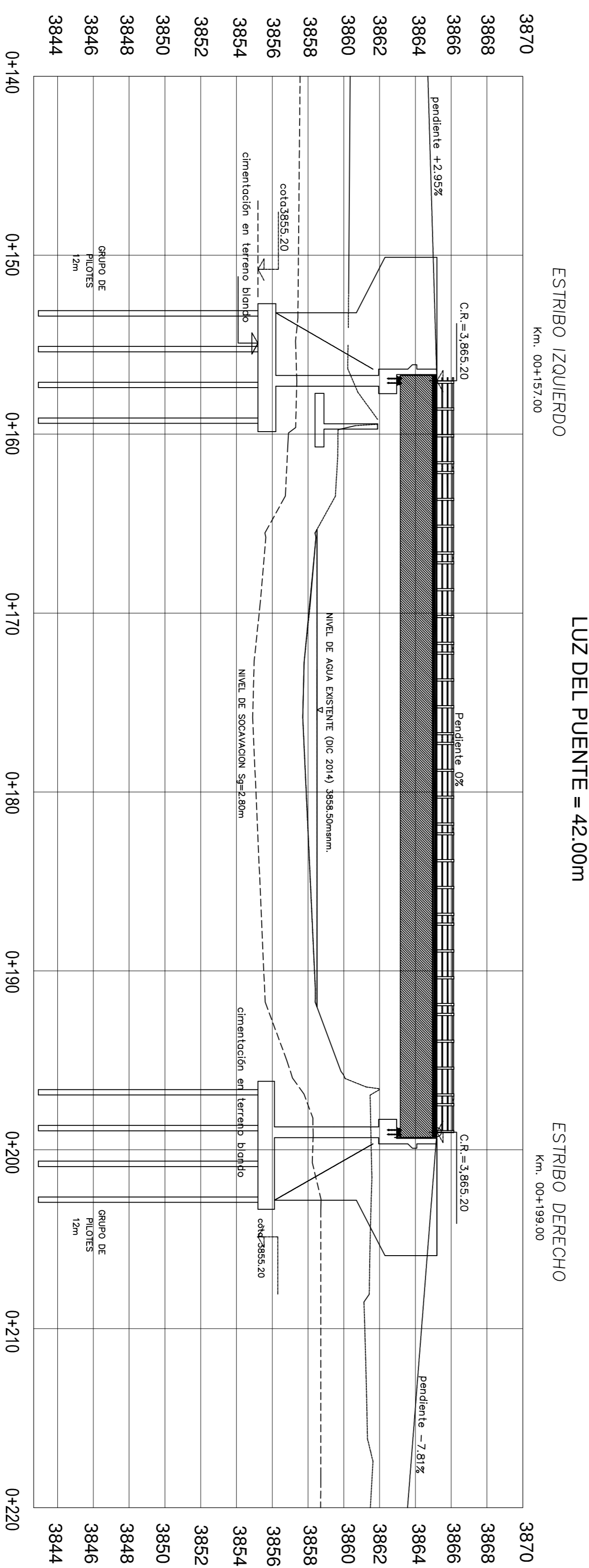


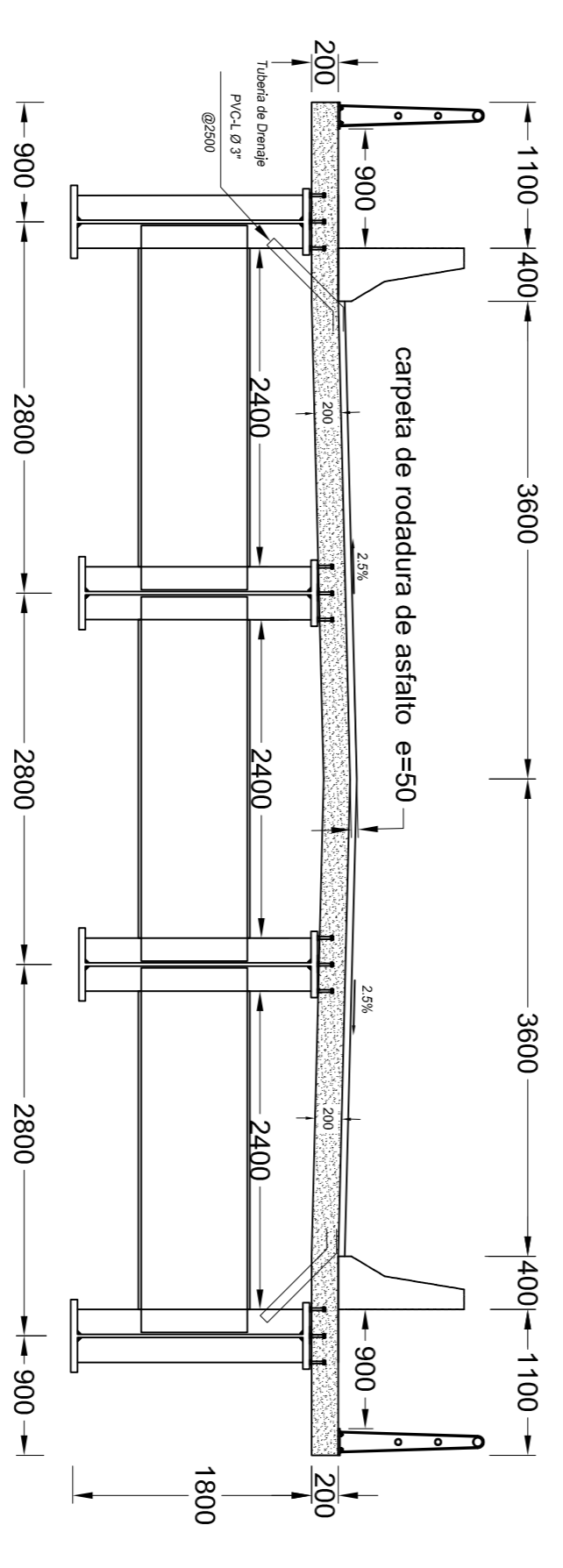
VISTA EN PLANTA

Esc.: 1/200



VISTA EN ELEVACION

Esc.: 1/200



SECCION TRANSVERSAL

Esc.: 1/50

FAC. DE INGENIERIA CIVIL Y ARQUITECTURA - UNA - PUNO		INGENIEROS BAOCH, RUBEN CONDONI QUILCA BAOCH, PERCY ITUSACA AMAHLIA		DISEÑO: DIBUJO: VERIFICA: TOPOG.:		APROBADO:		REVISIONES N° FECHA DESCRIPCION		PROYECTO: "ANÁLISIS COMPARATIVO DEL DISEÑO ESTRUCTURAL DE ALTERNATIVAS DE PUENTES URBANOS PARA LOS BARRIOS JUNIÓN PUTINA Y LIBERTAD DE LA LOCALIDAD DE PUTINA"		PLANO: VISTA GENERAL		ESCALA: INDICADA		LAMINA: PG-01	
---	--	--	--	---	--	------------------	--	---	--	--	--	---------------------------------------	--	----------------------------	--	--------------------------------	--