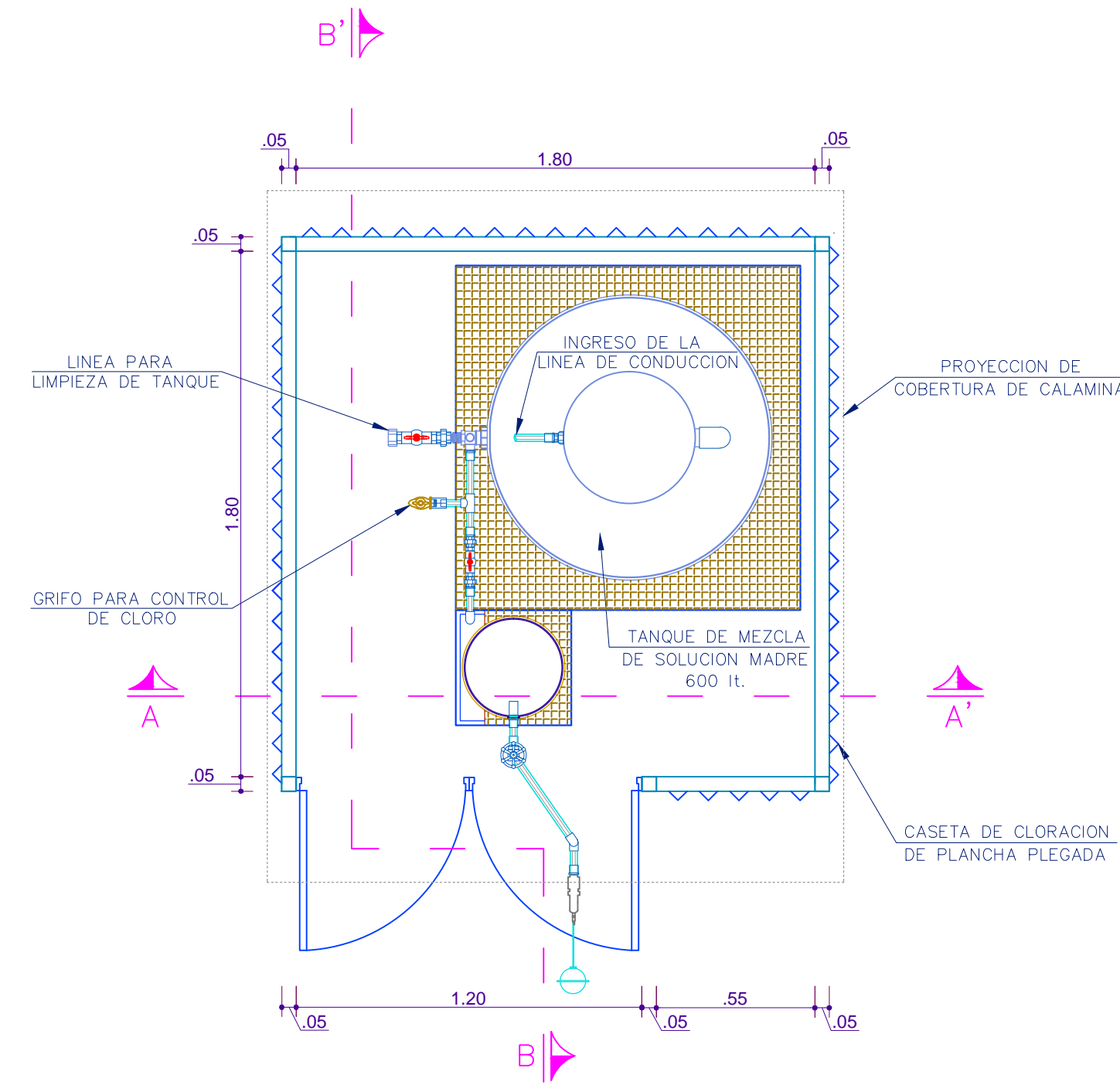
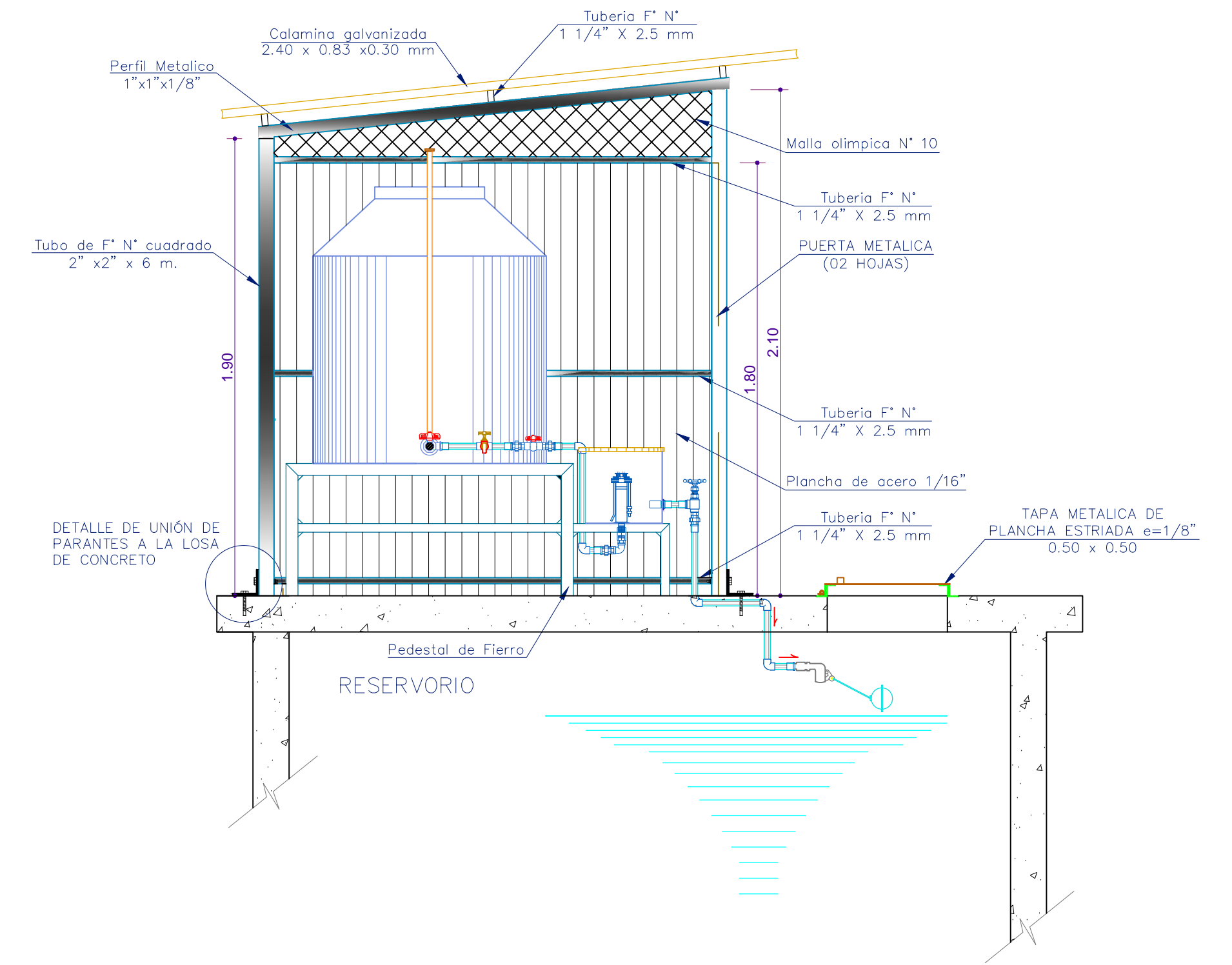


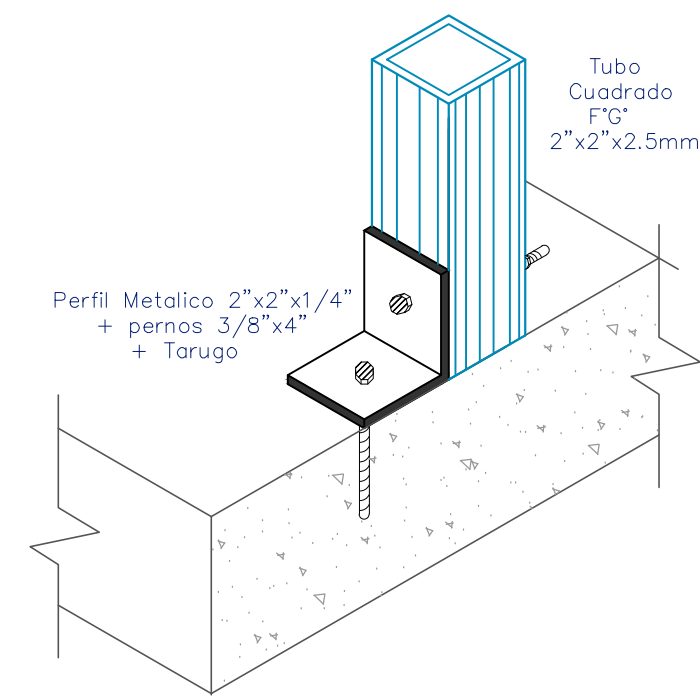
PLANTA CASETA DE CLORACION  
SOBRE RESERVORIO  
Esc: 1/20



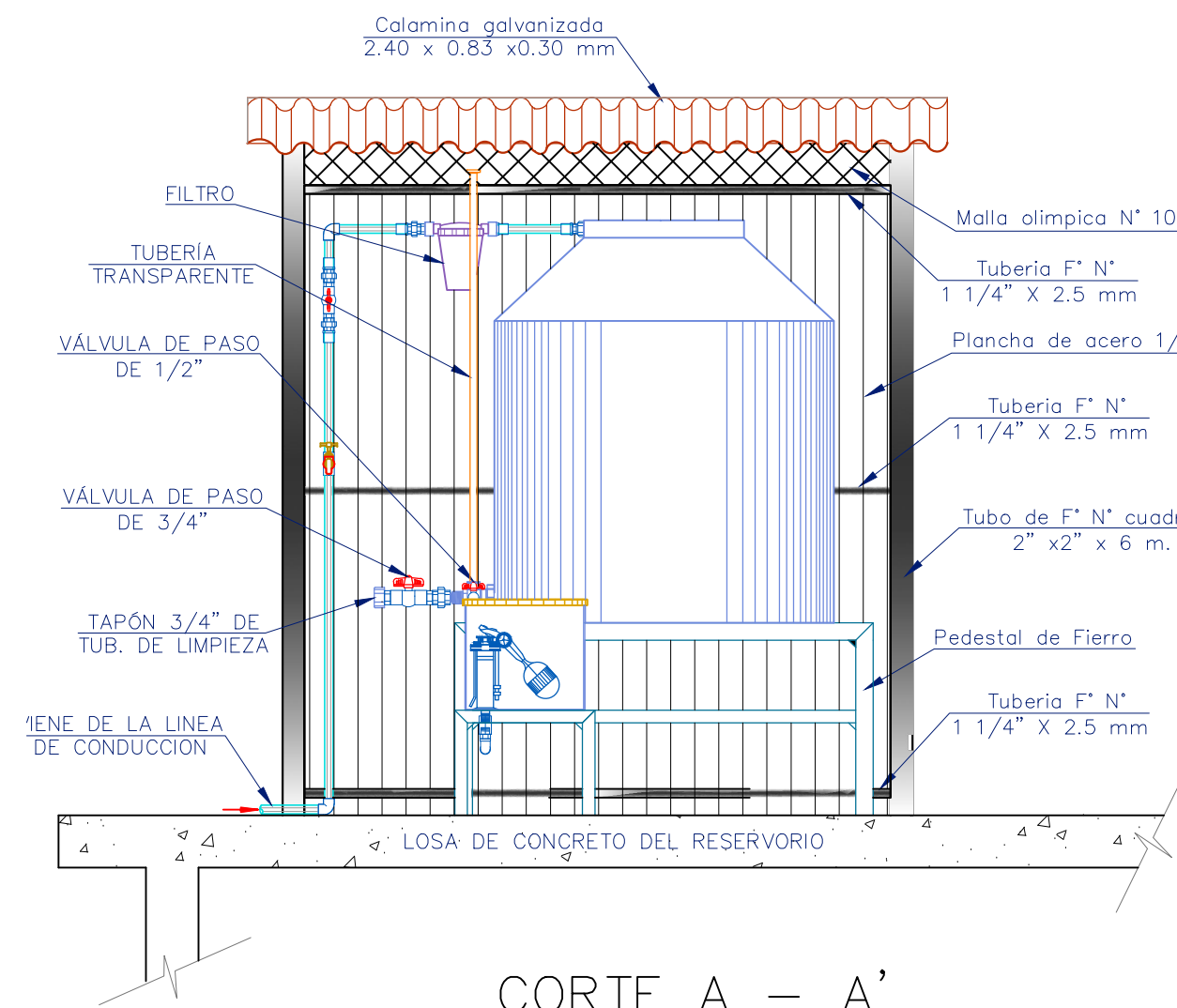
PLANTA SISTEMA DE CLORACION  
Esc: 1/20



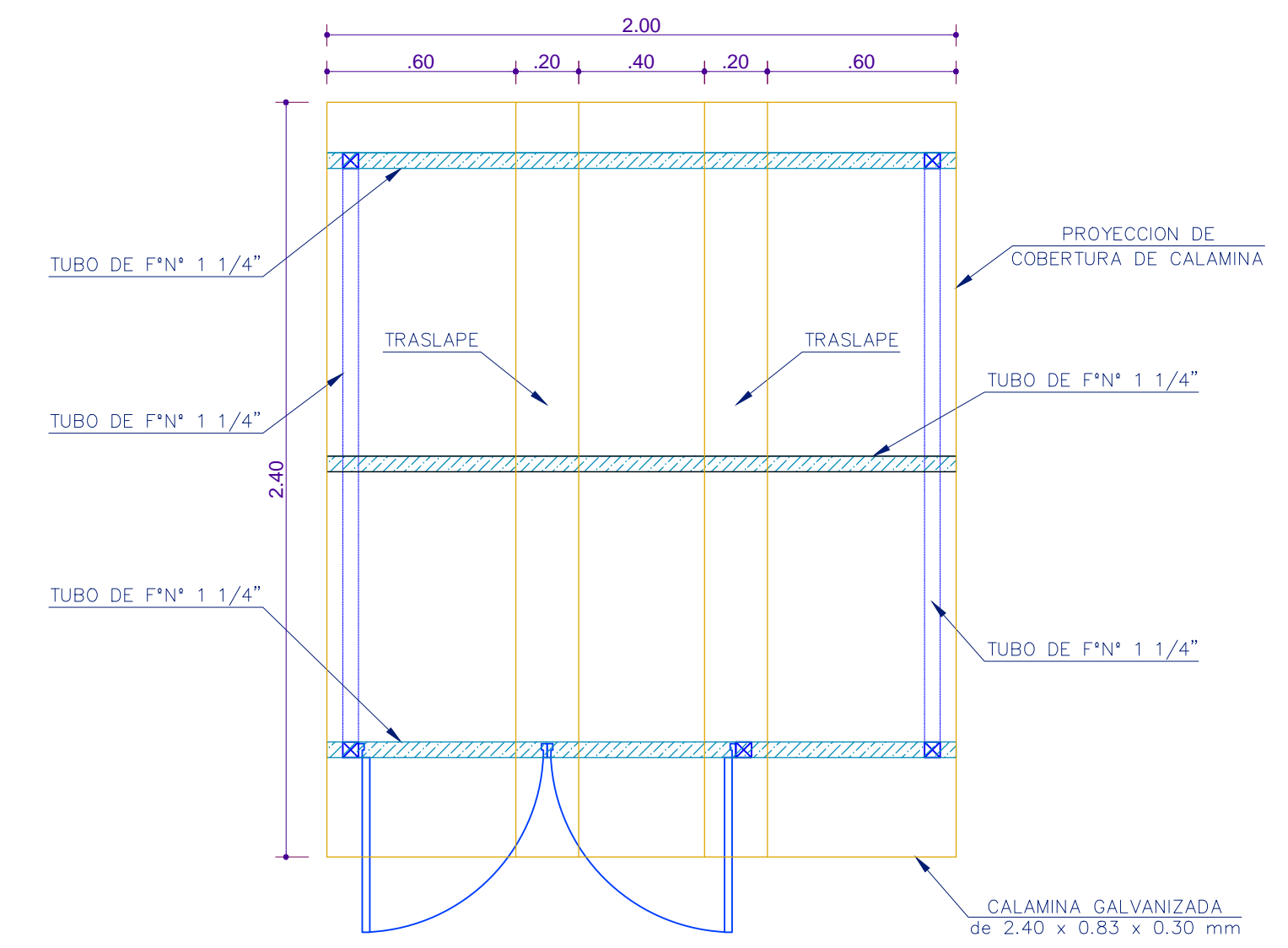
CORTE B - B'  
Esc: 1/20



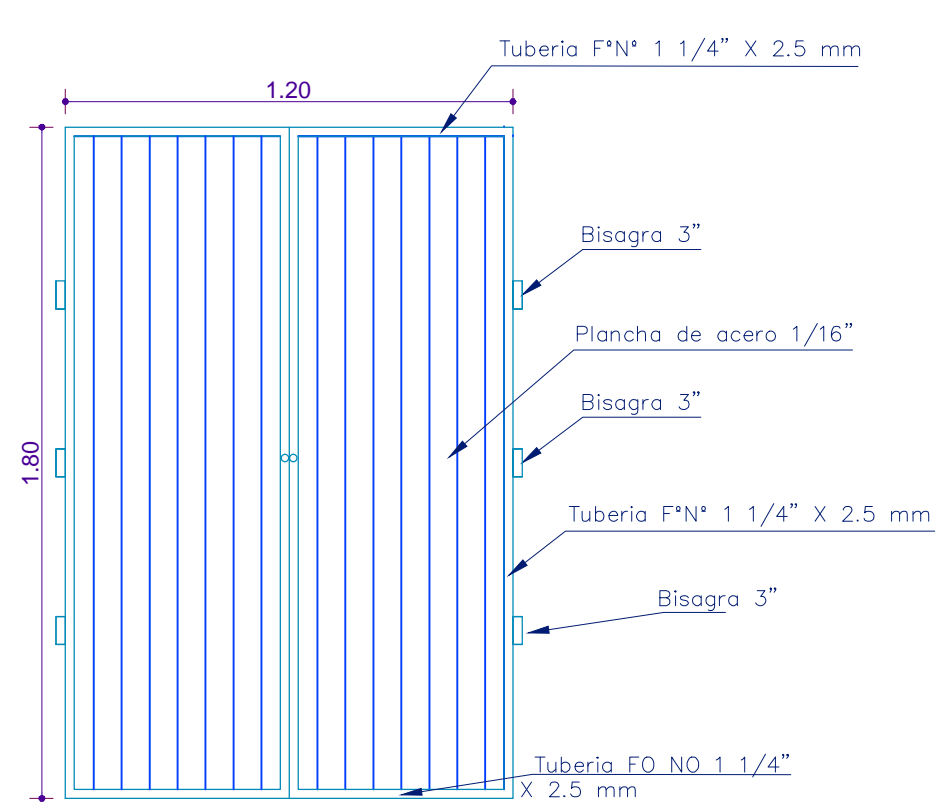
DETALLE DE ANCLAJE A LOS  
Esc: 1/5



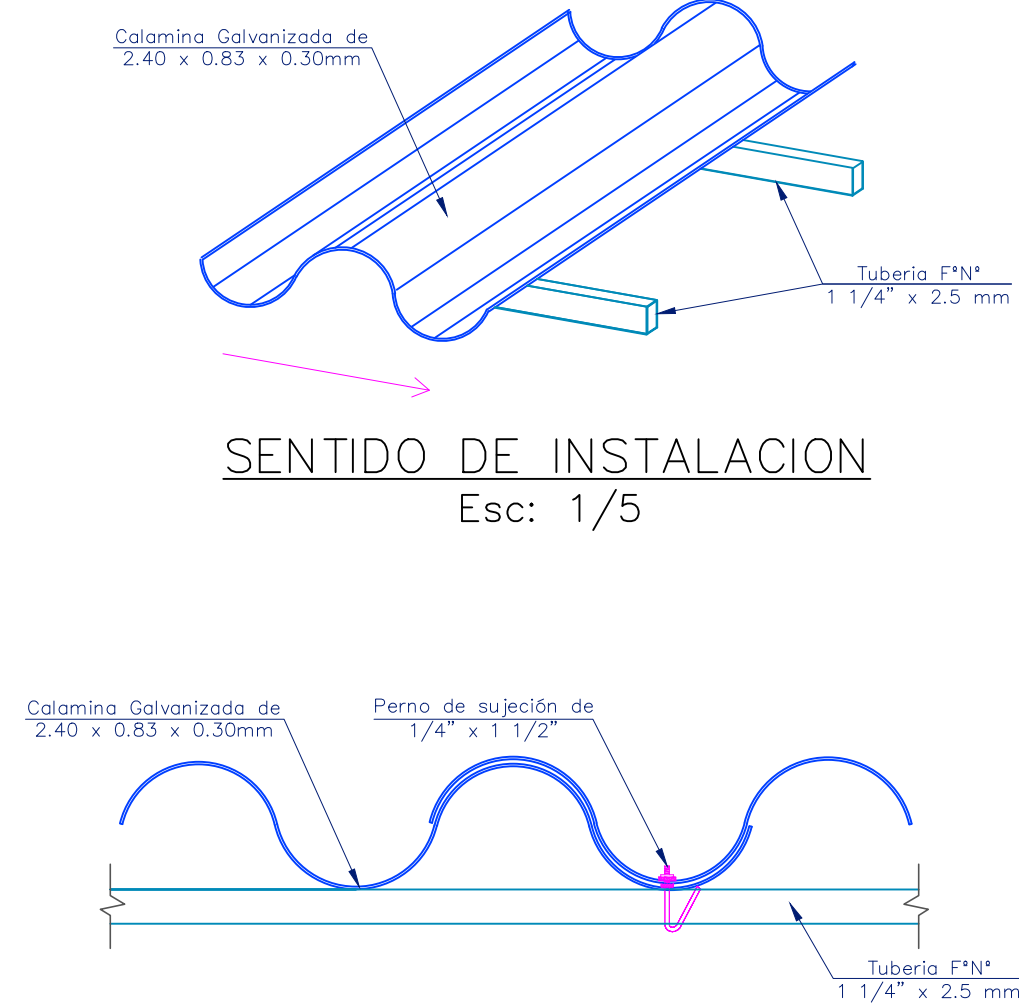
CORTE A - A'  
Esc: 1/20



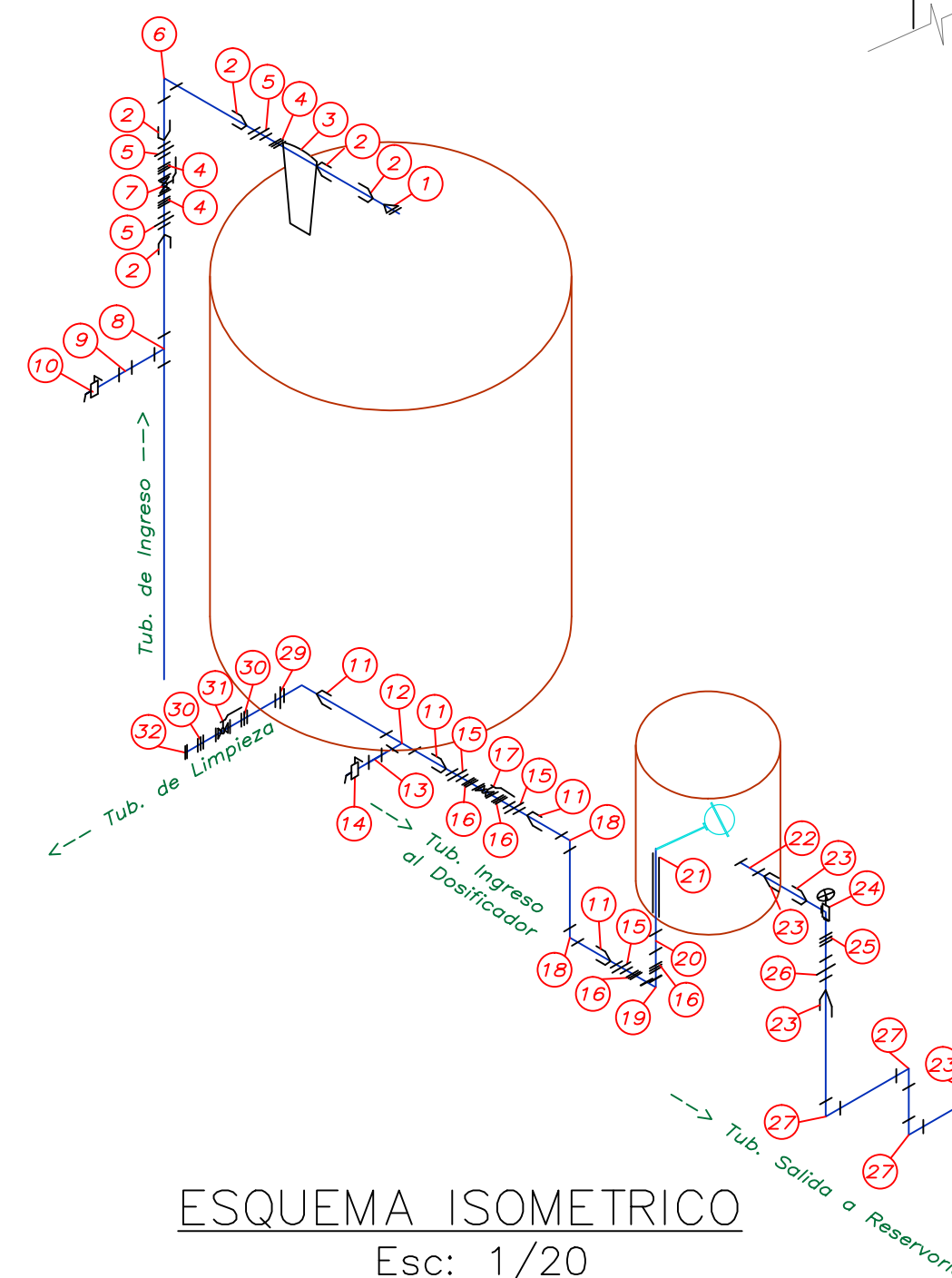
ARMADURA DE TECHO  
Esc: 1/20



PUERTA CON PLANCHA  
PLEGADA  
Esc: 1/20



DETALLE DE ANCLAJE DE CALAMINA  
Esc: 1/5



ESQUEMA ISOMETRICO  
Esc: 1/20

Nº	ACCESORIOS	UNID	CANT
<b>INGRESO AL TANQUE DOSADOR</b>			
1	Reducción de PVC de $\phi$ 3/4" a 1/2"	und.	01
2	Adaptador de PVC de $\phi$ 1/2"	und.	05
3	Filtro (viene incluido con el tanque)	und.	01
4	Niple de PVC de $\phi$ 1/2" x 2"	und.	03
5	Unión universal de PVC de $\phi$ 1/2" c/ rosca	und.	03
6	Codo de PVC de 90° de 1/2"	und.	02
7	Valvula esféricas de PVC de $\phi$ 1/2" c/ rosca	und.	01
8	Tee de PVC de $\phi$ 1/2"	und.	01
9	Unión mixta de PVC de $\phi$ 1/2"	und.	01
10	Grifo de PVC de $\phi$ 1/2" c/ rosca	und.	01
<b>SALIDA DEL TANQUE DOSADOR</b>			
11	Adaptador de PVC de $\phi$ 1/2"	und.	04
12	Tee de PVC de $\phi$ 1/2"	und.	01
13	Unión mixta de PVC de $\phi$ 1/2"	und.	01
14	Caños de PVC de $\phi$ 1/2" c/ rosca	und.	04
15	Unión universal de PVC de $\phi$ 1/2" c/ rosca	und.	03
16	Niple de PVC de $\phi$ 1/2" x 2"	und.	01
17	Valvula esférica de PVC de $\phi$ 1/2" c/ rosca	und.	01
18	Codo SP de PVC x 90° de $\phi$ 1/2"	und.	02
19	Codo de PVC x 90° de $\phi$ 1/2" c/ rosca	und.	01
20	Unión de PVC de $\phi$ 1/2" c/ rosca	und.	01
21	Valvula de cierre automatico de PVC de $\phi$ 1/2" (tipo inodoro)	und.	01
<b>DISPOSITIVO DE ENTREGA DE CLORO AL RESERVORIO</b>			
22	Unión mixta de PVC de $\phi$ 1/2"	und.	01
23	Adaptador de PVC de $\phi$ 1/2"	und.	04
24	Valvula de agua roscada angular de $\phi$ 1/2" (acero inoxidable)	und.	01
25	Niple de PVC de $\phi$ 1/2" x 2"	und.	01
26	Unión universal de PVC de $\phi$ 1/2" c/ rosca	und.	01
27	Codo de PVC x 90° de $\phi$ 1/2"	und.	03
28	Valvula de PVC de $\phi$ 1/2" c/ boya flotadora (inc. c/tanque)	und.	01
<b>SALIDA PARA LIMPIEZA</b>			
29	Unión universal de PVC de $\phi$ 3/4" c/ rosca	und.	01
30	Niple de PVC de $\phi$ 3/4" x 2"	und.	02
31	Valvula esférica de PVC de $\phi$ 3/4" c/ rosca	und.	01
32	Tapón hembra de PVC de $\phi$ 3/4" c/ rosca	und.	01

NORMAS TÉCNICAS VIGENTES	
PRODUCTO	NORMA/ESPECIFICACION TÉCNICA
TUBERÍA Y ACCESORIOS GALVANIZADA SERIE 1 (ESTÁNDAR)	DIAMETROS Y ESPESORES SEGUN NORMA ISO 65 ERW. EXTREMOS ROSCADOS NPT ASME B1.20.1
TUBERÍA Y ACCESORIOS PVC PARA AGUA FRÍA PRESION	CLASE 10, NTP 399.002 : 2015 / NTP 399.019 : 2004 / NTE 002
ACCESORIOS PVC PARA AGUA FRÍA CON ROSCA	CLASE 10, NTP 399.019 : 2004 / NTE 002
TUBERÍA Y CONEXIONES DE PVC UF	CLASE 10, NTP ISO 1452 : 2011
CEMENTO DISOLVENTE PARA TUBOS Y CONEXIONES DE POLI (CLORURO DE VINILO) NO PLASTIFICADO (PVC-U)	NTP 399.090 : 2015