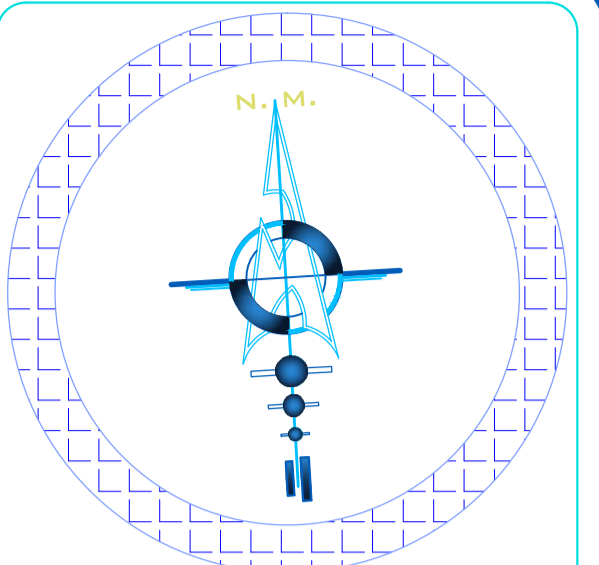
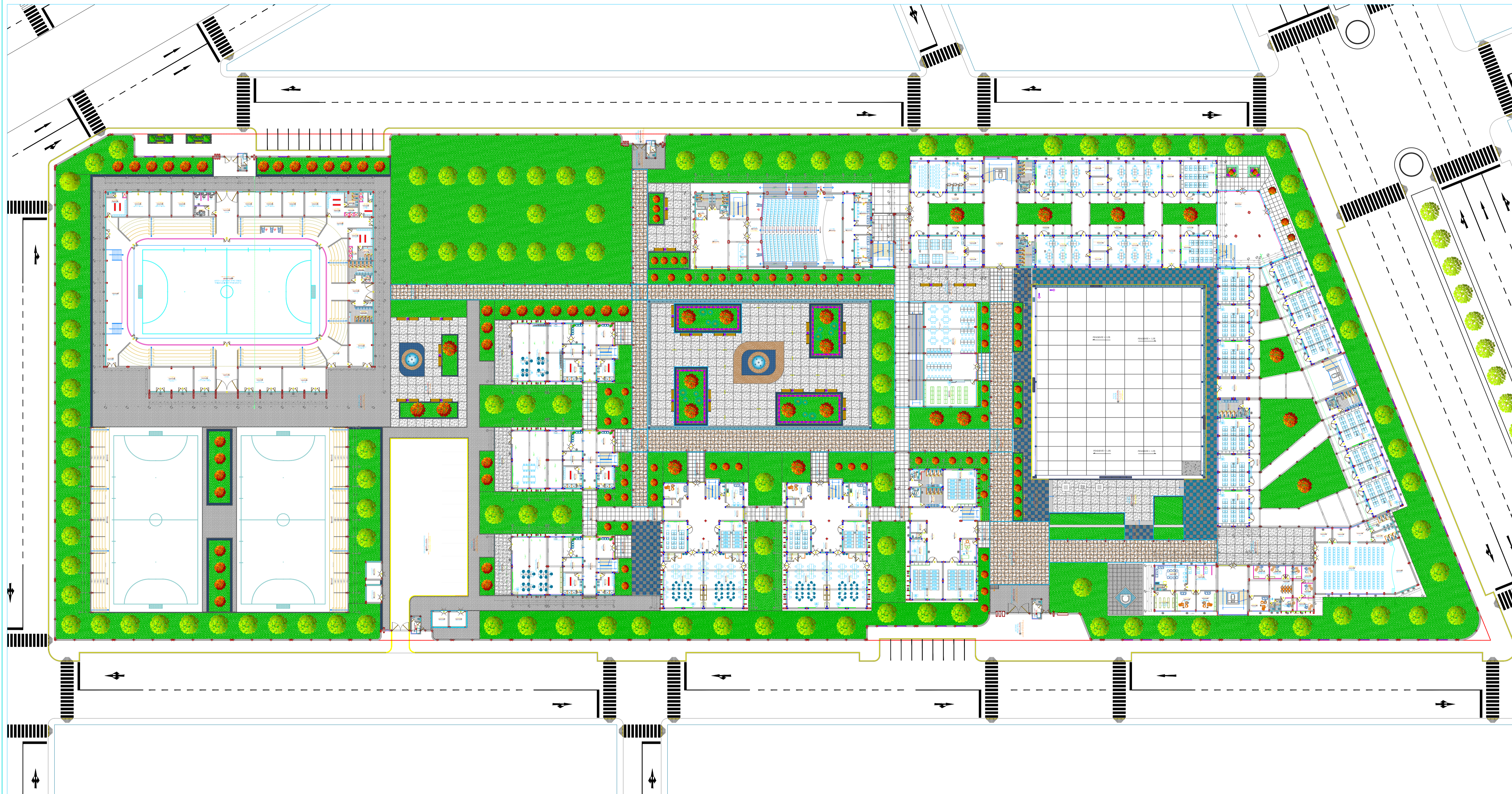




UNIVERSIDAD NACIONAL DEL ALTIPLANO-PUNO
 FACULTAD DE INGENIERIA CIVIL Y ARQUITECTURA
 ESCUELA PROFESIONAL DE ARQUITECTURA Y URBANISMO



UBICACION:
 DEPARTAMENTO: PUNO
 PROVINCIA: SAN ROMAN
 DISTRITO: JULIACA



JURADO DICTAMINADOR:
 ARQ. AMERICO JUAN TITO ALIAGA
 M.Sc. YENY ROXANA ESTRADA CAHUAPAZA
 ARQ. NARDA YOLANDA CASTILLO CASTILLO

DIRECTOR:
 ARQ. KATHERINE FELICITAS HARVEY RECHARTE

PRESENTADO POR:
 BACH. ARQ. LUIS CARLOS ENRIQUEZ VILCA
 BACH. ARQ. NESTOR MAMANI CENTENO

PABELLON:
 PLANIMETRIA GENERAL

PLANO:
 DISTRIBUCION PRIMER NIVEL

ESCALA:
 INDICADA

FECHA:
 JUNIO-2018

CODIGO:
 P-001

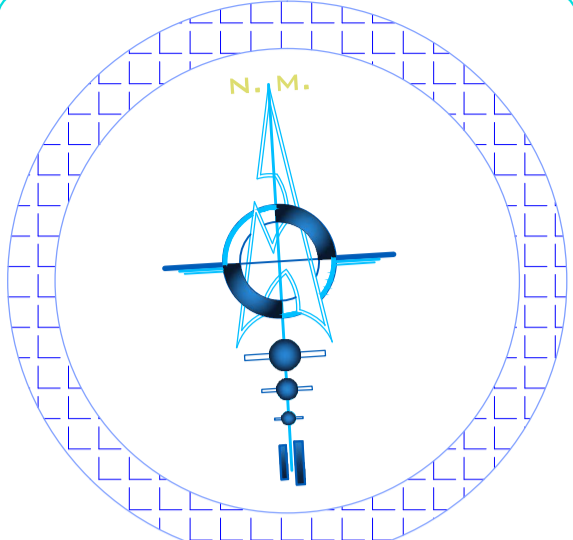
Nº LAMINA
A
01

Planta: Planimetria General Primer Nivel
 Escala: 1/500

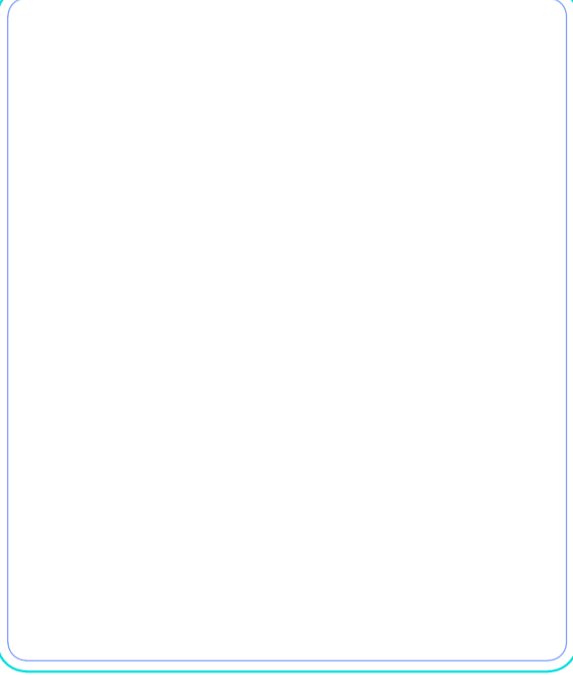
TEMA: PROPUESTA ARQUITECTONICA BASADA EN MODELO DE SERVICIO EDUCATIVO JEC, EN LA I.E.S. POLITECNICO REGIONAL LOS ANDES DE LA CIUDAD DE JULIACA



UNIVERSIDAD NACIONAL DEL ALTIPLANO-PUNO
 FACULTAD DE INGENIERIA CIVIL Y ARQUITECTURA
 ESCUELA PROFESIONAL DE ARQUITECTURA Y URBANISMO



UBICACION:
 DEPARTAMENTO: PUNO
 PROVINCIA: SAN ROMAN
 DISTRITO: JULIACA



LEYENDA:
 ZONA SERVICIOS GENERALES
 ZONA TALLERES TECNICOS
 ZONA ADMINISTRATIVA
 ZONA SERVICIOS COMPLEMENTARIOS
 ZONA SERVICIOS GENERALES
 ZONA RESERVA
 CIRCULACION
 LIMITE DEL TERRENO

JURADO DICTAMINADOR:
 ARQ. AMERICO JUAN TITO ALIAGA
 M.Sc. YENY ROXANA ESTRADA CAHUAPAIZA
 ARQ. NARDA YOLANDA CASTILLO CASTILLO

DIRECTOR:
 ARQ. KATHERINE FELICITAS HARVEY RECHARTE

PRESENTADO POR:
 BACH. ARQ. LUIS CARLOS ENRIQUEZ VILCA
 BACH. ARQ. NESTOR MAMANI CENTENO

PABELLON:
 PLANIMETRIA GENERAL

PLANO:
 DISTRIBUCION SEGUNDO NIVEL

ESCALA:
 INDICADA

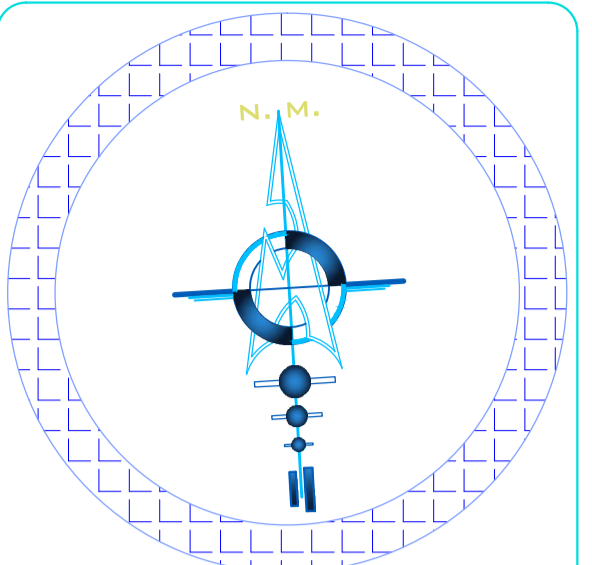
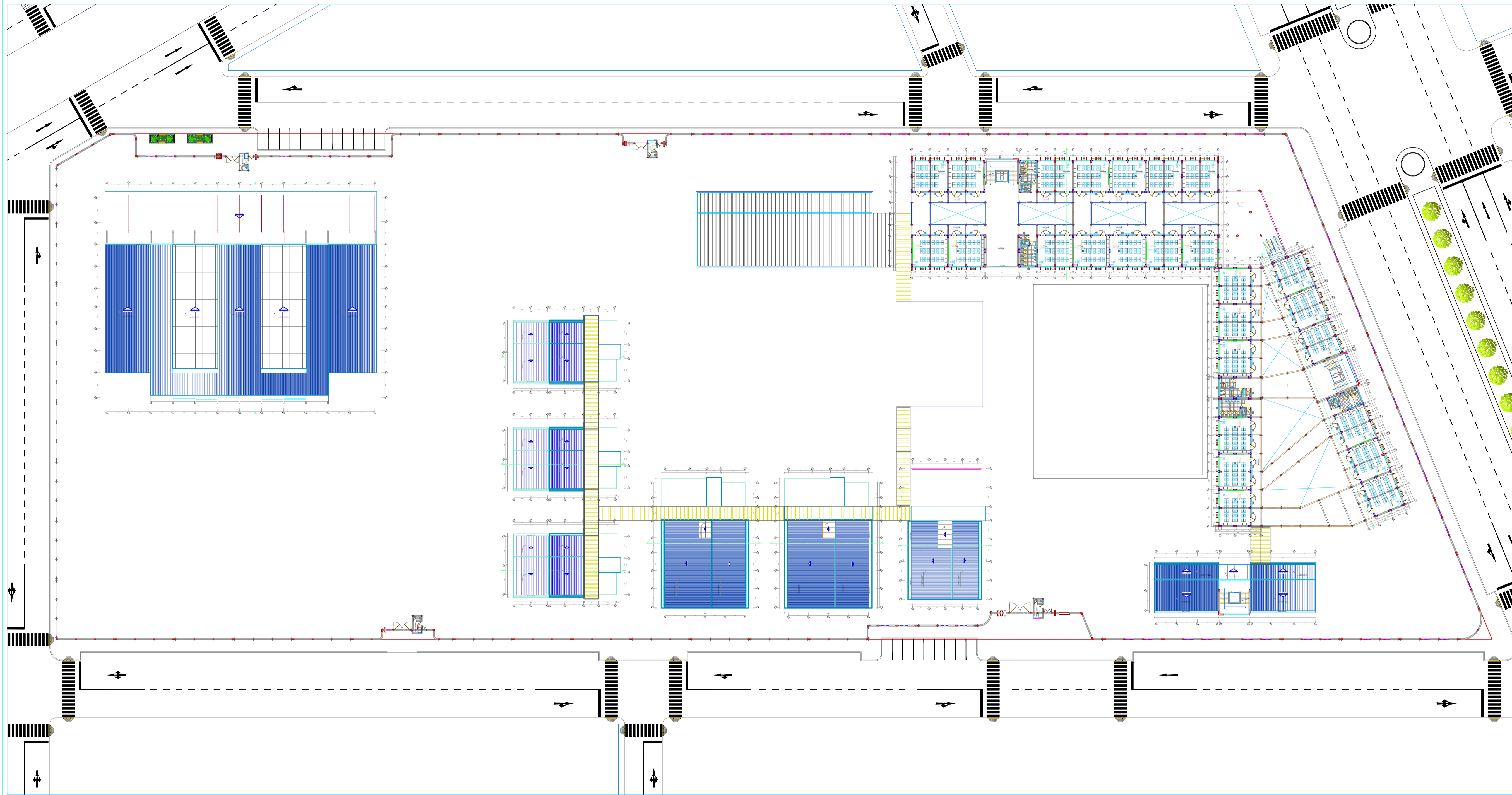
FECHA:
 JUNIO-2018

CODIGO:
 P-002

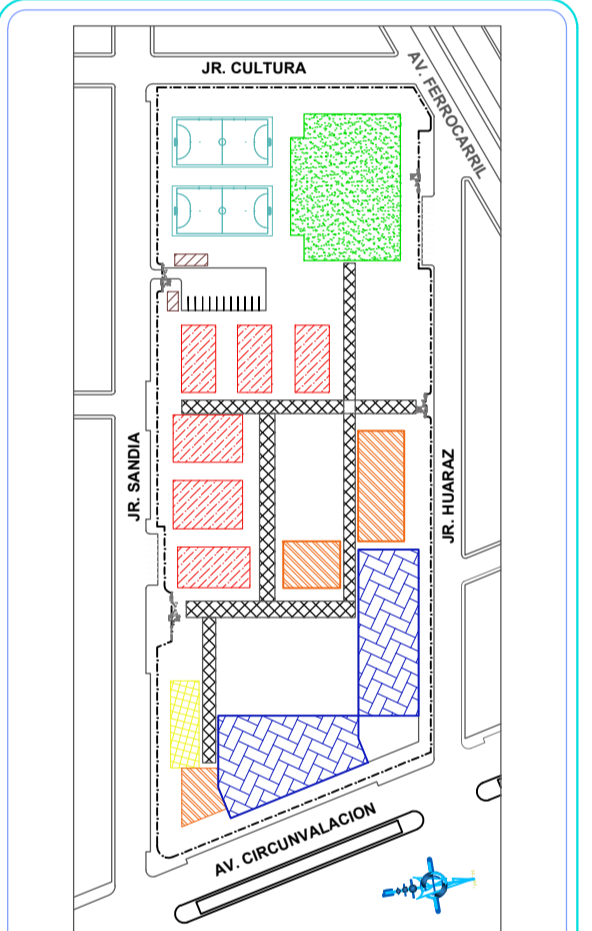
Nº LAMINA
 A
 02

Planta: Planimetria General Segundo Nivel
 Escala: 1/500

TEMA: PROPUESTA ARQUITECTONICA BASADA EN MODELO DE SERVICIO EDUCATIVO JEC, EN LA I.E.S. POLITECNICO REGIONAL LOS ANDES DE LA CIUDAD DE JULIACA



UBICACION:
 DEPARTAMENTO: PUNO
 PROVINCIA: SAN ROMAN
 DISTRITO: JULIACA



LEYENDA:
 ZONA AULAS FUNCIONALES
 ZONA TALLERES TECNICOS
 ZONA ADMINISTRATIVA
 ZONA SERVICIOS COMPLEMENTARIOS
 ZONA SERVICIOS GENERALES
 ZONA RESERVA
 CIRCULACION
 LIMITE DEL TERRENO

JURADO DICTAMINADOR:
 ARQ. AMERICO JUAN TITO ALIAGA
 M.Sc. YENY ROXANA ESTRADA CAHUAPAZA
 ARQ. NARDA YOLANDA CASTILLO CASTILLO

DIRECTOR:
 ARQ. KATHERINE FELICITAS HARVEY RECHARTE

PRESENTADO POR:
 BACH. ARQ. LUIS CARLOS ENRIQUEZ VILCA
 BACH. ARQ. NESTOR MAMANI CENTENO

PABELLON:
 PLANIMETRIA GENERAL

PLANO:
 DISTRIBUCION TERCER NIVEL

ESCALA:
 INDICADA

FECHA:
 JUNIO-2018

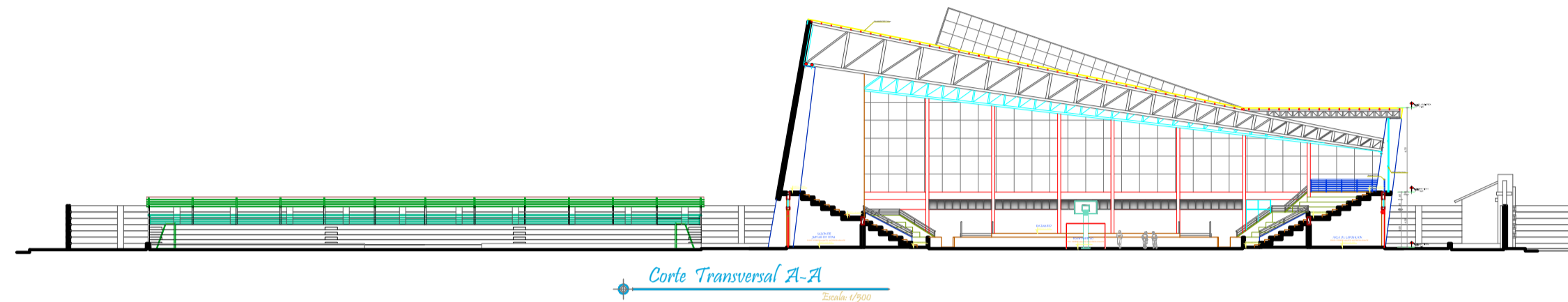
CODIGO:
 P-003

Nº LAMINA
 A
 03

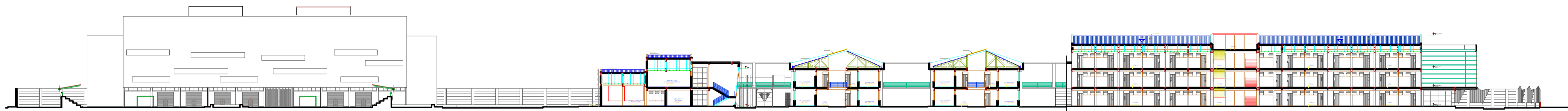
Planta: Planimetria General Tercer Nivel
 Escala: 1/500



UNIVERSIDAD NACIONAL DEL ALTIPLANO-PUNO
 FACULTAD DE INGENIERIA CIVIL Y ARQUITECTURA
 ESCUELA PROFESIONAL DE ARQUITECTURA Y URBANISMO



Corte Transversal A-A



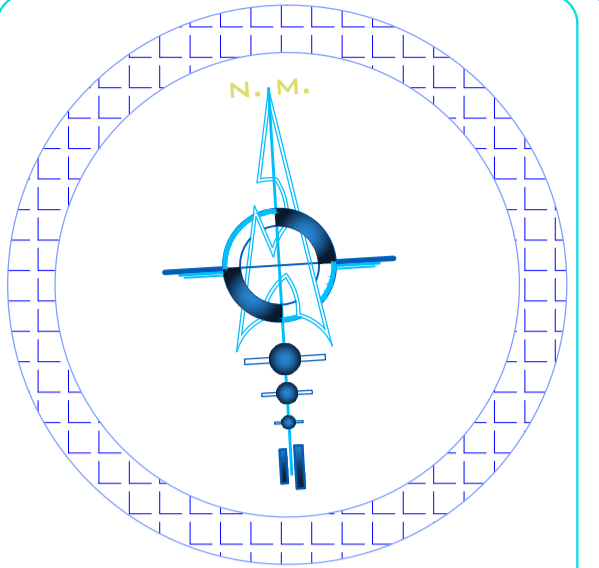
Corte Longitudinal B-B



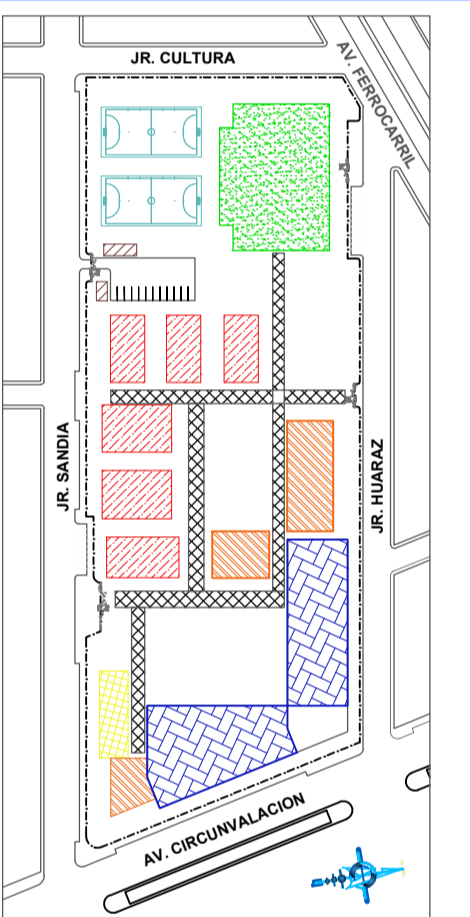
Elevación Lado Este



Elevación Lado Norte



UBICACION:
 DEPARTAMENTO: PUNO
 PROVINCIA: SAN ROMAN
 DISTRITO: JULIACA



LEYENDA:

	ZONA AULAS FUNCIONALES		ZONA SERVICIOS GENERALES
	ZONA TALLERES TECNICOS		ZONA RESERVA
	ZONA ADMINISTRATIVA		CIRCUNVALACION
	ZONA SERVICIOS COMPLEMENTARIOS		LMITE DEL TERRENO

JURADO DICTAMINADOR:
 ARQ. AMERICO JUAN TITO ALIAGA
 M.Sc. YENY ROXANA ESTRADA CAHUAPA
 ARQ. NARDA YOLANDA CASTILLO CASTILLO

DIRECTOR:
 ARQ. KATHERINE FELICITAS HARVEY RECHARTE

PRESENTADO POR:
 BACH. ARQ. LUIS CARLOS ENRIQUEZ VILCA
 BACH. ARQ. NESTOR MAMANI CENTENO

PABELLON:
 PLANIMETRIA GENERAL

PLANO:
 CORTES Y ELEVACIONES

ESCALA:
 INDICADA

FECHA:
 JUNIO-2018

CODIGO:
 P-004

Nº LAMINA

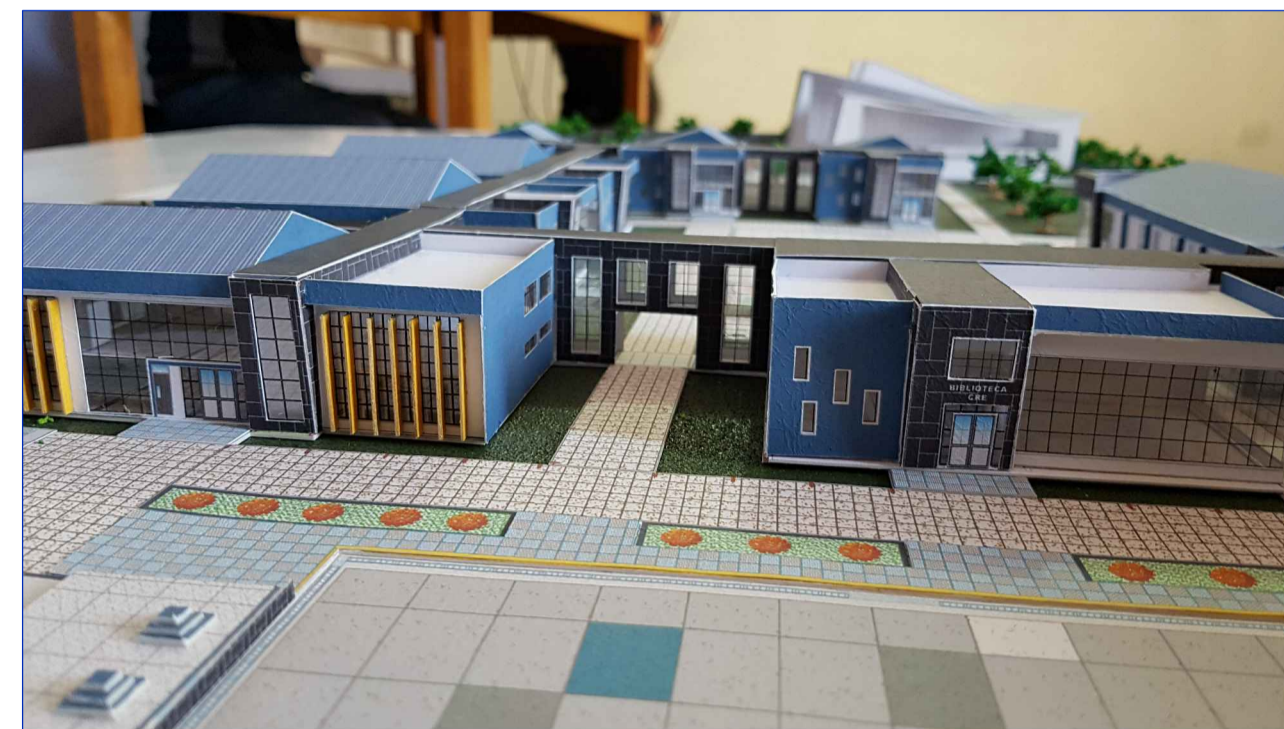
A

04

TEMA: PROPUESTA ARQUITECTONICA BASADA EN MODELO DE SERVICIO EDUCATIVO JEC, EN LA I.E.S. POLITECNICO REGIONAL LOS ANDES DE LA CIUDAD DE JULIACA



Vista volumétrica de la maqueta
 Esc.: S/E



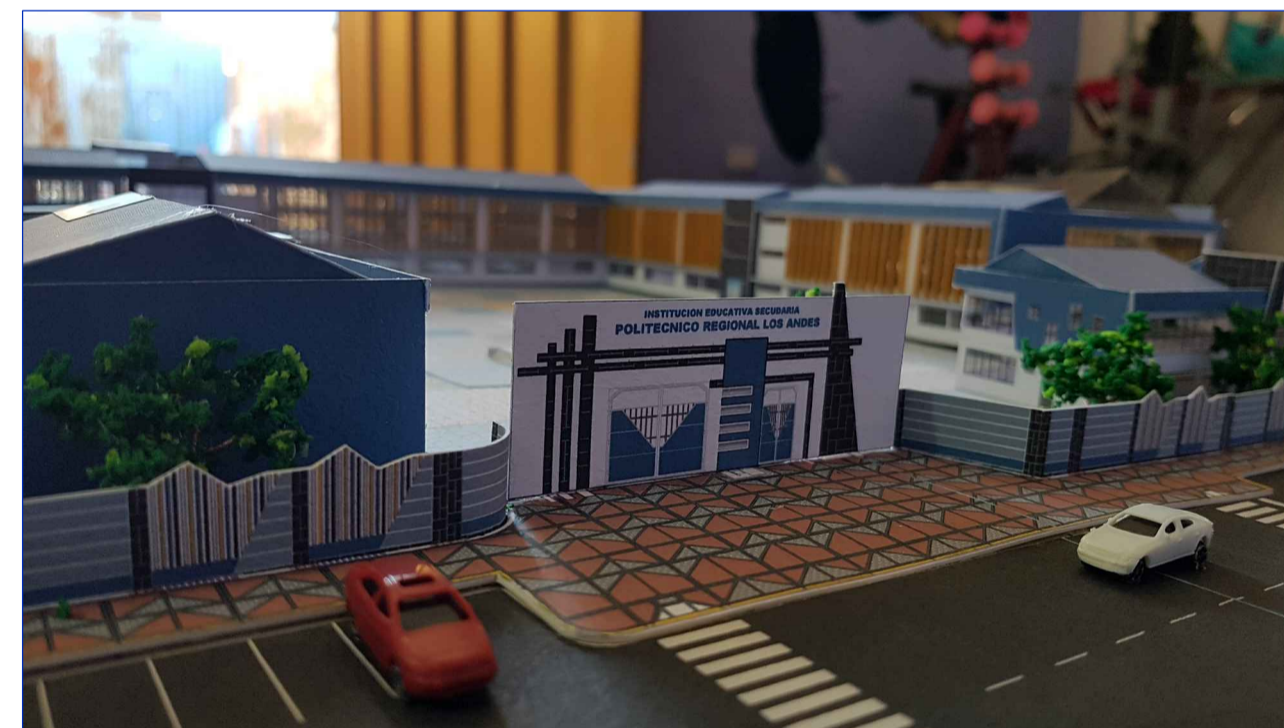
Vista volumétrica de la Biblioteca y talleres técnicos
 Esc.: S/E



Vista volumétrica de la polideportivo
 Esc.: S/E



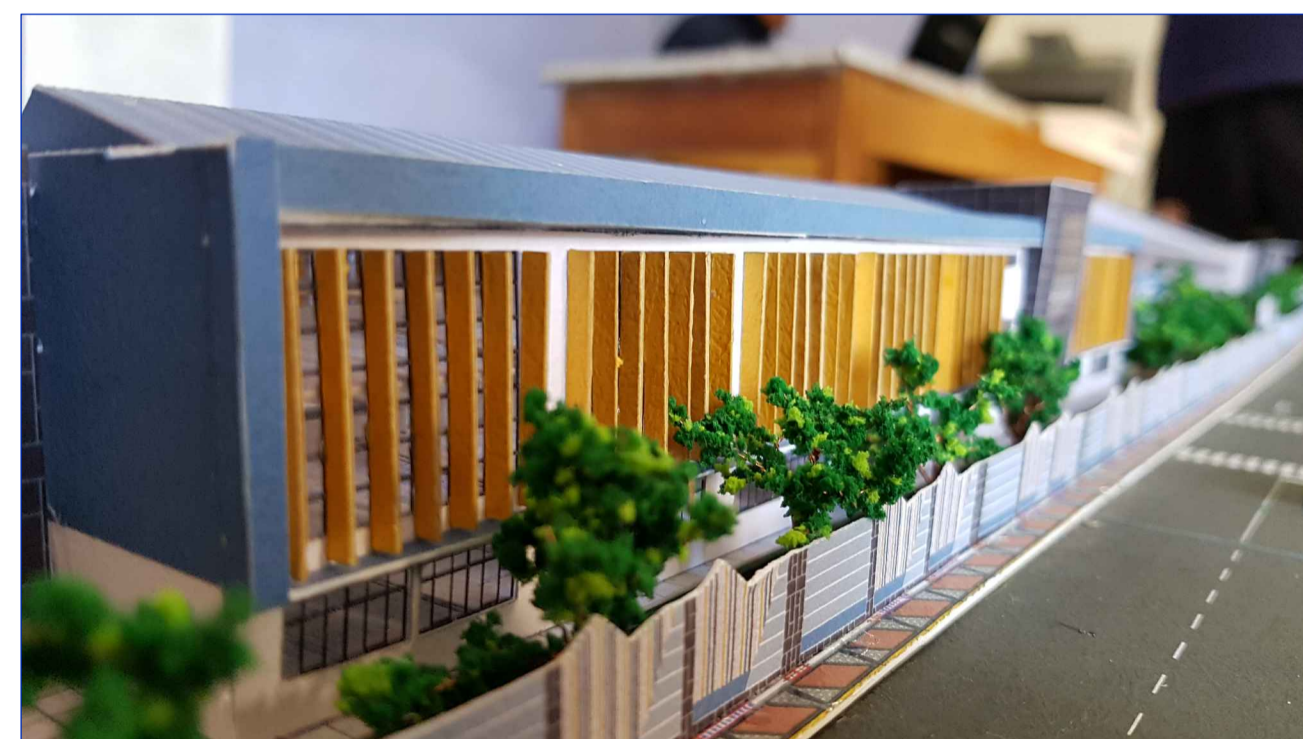
Vista volumétrica del taller mecánica de producción
 Esc.: S/E



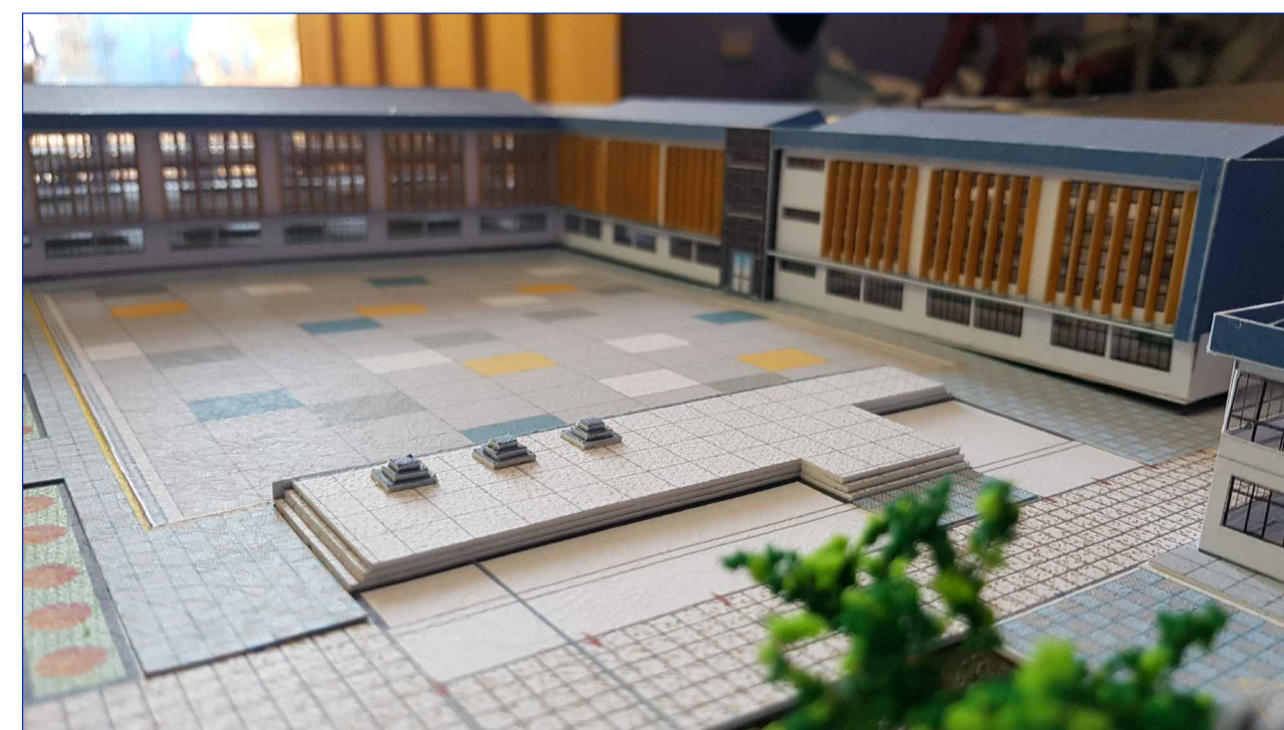
Vista del acceso principal
 Esc.: S/E



Vista volumétrica del polideportivo
 Esc.: S/E



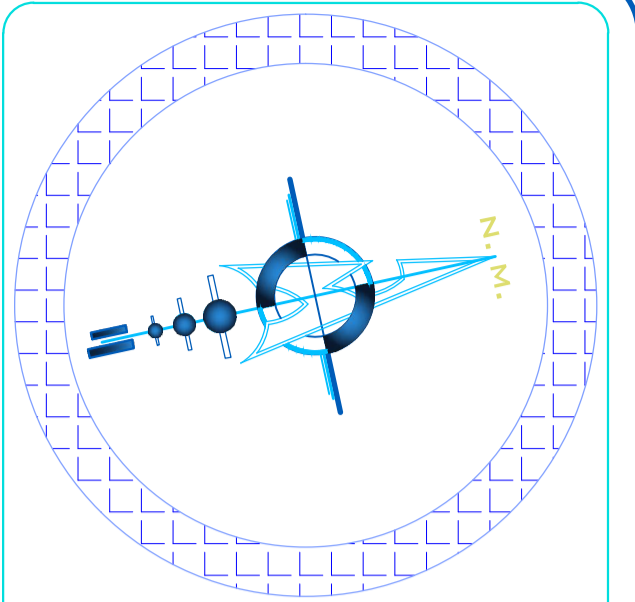
Vista volumétrica del bloque de aulas funcionales
 Esc.: S/E



Vista volumétrica patio de honor y aulas funcionales
 Esc.: S/E



Vista volumétrica del bloque administrativo
 Esc.: S/E



UBICACION:
 DEPARTAMENTO: PUNO
 PROVINCIA: SAN ROMAN
 DISTRITO: JULIACA



LEYENDA:
 ZONA AULAS FUNCIONALES
 ZONA TALLERES TECNICOS
 ZONA ADMINISTRATIVA
 ZONA SERVICIOS COMPLEMENTARIOS
 ZONA SERVICIOS GENERALES
 ZONA RECREATIVA
 CIRCULACION
 LIMITE DEL TERRENO

JURADO DICTAMINADOR:
 ARQ. AMERICO JUAN TITO ALIAGA
 M.Sc. YENY ROXANA ESTRADA CAHUAPA
 ARQ. NARDA YOLANDA CASTILLO CASTILLO

DIRECTOR:
 ARQ. KATHERINE FELICITAS HARVEY RECHARTE

PRESENTADO POR:
 BACH. ARQ. LUIS CARLOS ENRIQUEZ VILCA
 BACH. ARQ. NESTOR MAMANI CENTENO

PABELLON:
 PERSPECTIVAS

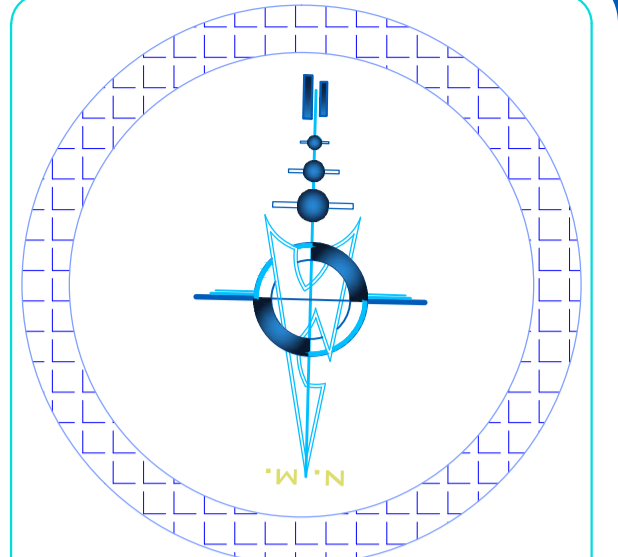
PLANO:
 VISTAS E IMAGENES 3D

ESCALA:
 INDICADA

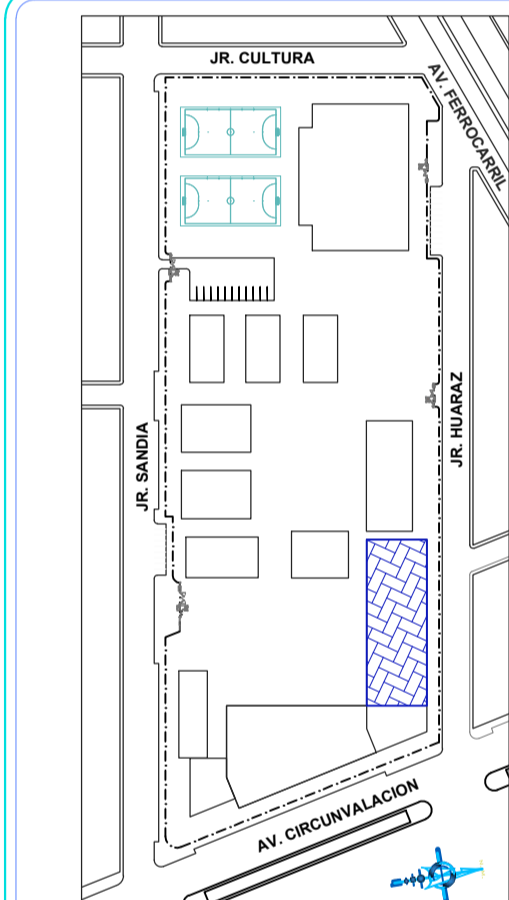
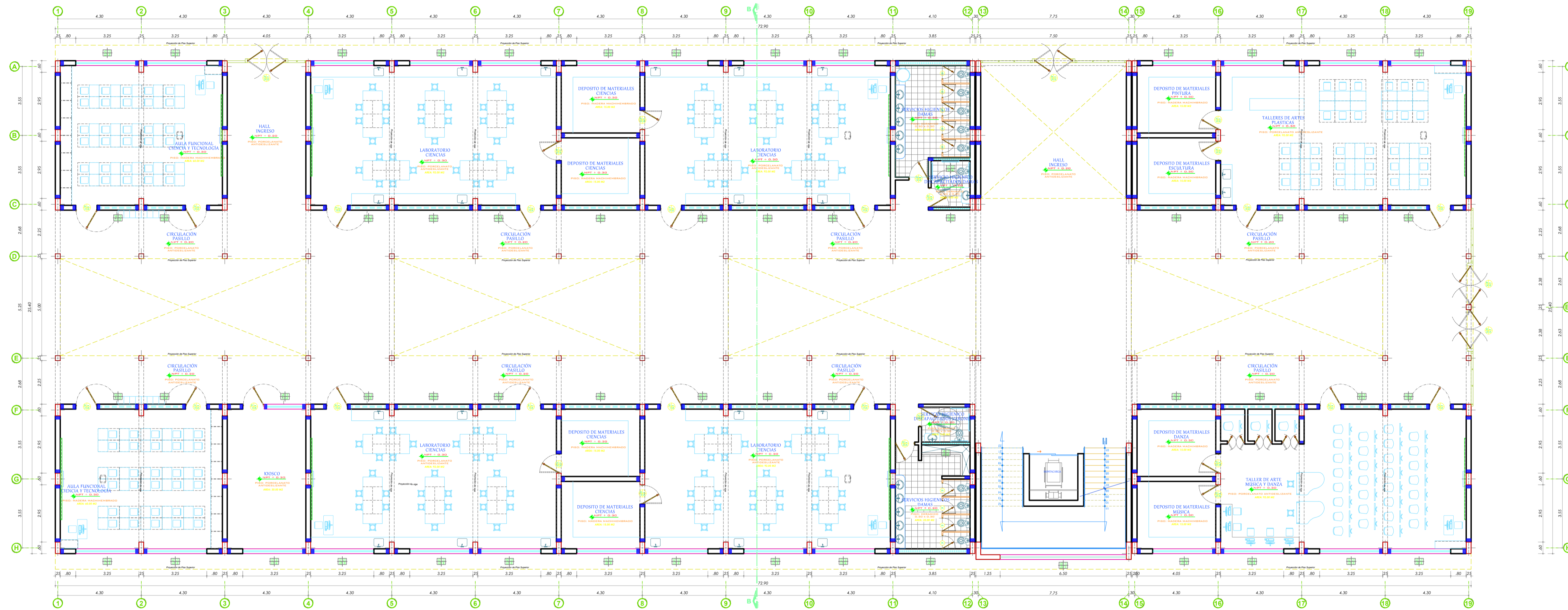
FECHA:
 JUNIO-2018

CODIGO:
 P-005

N° LAMINA
A
05



UBICACION:
 DEPARTAMENTO: PUNO
 PROVINCIA: SAN ROMAN
 DISTRITO: JULIACA



LEYENDA:
 ZONA AULAS FUNCIONALES
 ZONA TALLERES TECNICOS
 ZONA ADMINISTRATIVA
 ZONA SERVICIOS COMPLEMENTARIOS
 ZONA SERVICIOS GENERALES
 ZONA RESERVADA
 CIRCULACION
 LIMITE DEL TERRENO

Planta: Distribución Primer Nivel
 Esc. 1/125

ACABADOS		AMBIENTES						
		AULAS FUNCIONALES	TALLER DE ARTE	LABORATORIO DE CIENCIAS	DEP. DE MATERIALES	SS.HH. VARONES	SS.HH. MUJERES	PASILLO DE CIRCULACION
PISOS	Madera Machihembrada	X						
	Porcelanato Antideslizante 60x60cm	X	X					X
	Cerámico 30x30cm					X	X	X
	Cemento Pulido							X
ZOCALOS	Cerámico 30x30cm, H=1.80m					X	X	X
	Cerámico 30x30cm, H=2.10m							X
COLUMNARIAS Y C/OZCALO	Porcelanato 10x60cm		X	X				X
	Madera 3/4"x4"x3m-Randon de 3/4"	X			X			
MUROS Y VEGAS	Cerámico					X	X	X
	Tarrajado y Frotachado	X	X	X	X	X	X	X
	Bruñas	X	X	X	X	X	X	X
MUROS	INT. Tarrajado, Frotachado y Planchado	X	X	X	X	X	X	X
	EXT. Bruñas	X	X	X	X	X	X	X
	EXT. Tarrajado y Frotachado	X	X	X	X	X	X	X
PINTURA	INT. Muros Latex Acrílico	X	X	X	X	X	X	X
	EXT. Muros Esmalte	X	X	X	X	X	X	X
	INT. Cols. Latex Acrílico	X	X	X	X	X	X	X
	EXT. Cols. Esmalte	X	X	X	X	X	X	X
CIELORASO	Tarrajado y Frotachado							
	Baldosa Acústica de Fibra Mineral	X	X	X	X			

CUADRO DE VANOS					
CODIGO	ANCHO	ALTO	ALFEIZER	CANT.	OBSERVACIONES
PUERTAS					
P-01	1.10	2.50	--	73	Madera Tablero Rebajado+Vdno e=8mm
P-02	1.00	2.50	--	12	Madera Tablero Rebajado+Vdno e=8mm
P-04	0.70	2.00	--	27	Melamina e=18mm
P-05	2.00	2.50	--	5	Vañén Doble hoja de Madera+Vdno e=8mm
VENTANAS					
V-01	3.25	1.80	1.10	81	Sistema Corredizo (Vdno doble e=6mm)
V-02	3.85	0.80	2.10	6	Sistema Batiente horizontal (Vdno doble e=6mm)
V-03	4.05	0.80	2.10	10	Sistema Batiente horizontal (Vdno doble e=6mm)
V-04	2.15	0.80	2.10	72	Sistema Batiente horizontal (Vdno doble e=6mm)
V-05	6.50	11.50	0.30	1	Sistema Muro Corina (Vdno doble e=8mm)
V-06	2.50	0.80	2.10	3	Sistema Batiente horizontal (Vdno doble e=6mm)
V-07	1.90	0.80	2.10	6	Sistema Batiente horizontal (Vdno doble e=6mm)

TEMA: PROPUESTA ARQUITECTONICA BASADA EN MODELO DE SERVICIO EDUCATIVO JEC, EN LA I.E.S. POLITECNICO REGIONAL LOS ANDES DE LA CIUDAD DE JULIACA

JURADO DICTAMINADOR:
 ARQ. AMERICO JUAN TITO ALIAGA
 M.Sc. YENY ROXANA ESTRADA CAHUAPAZA
 ARQ. NARDA YOLANDA CASTILLO CASTILLO

DIRECTOR:
 ARQ. KATHERINE FELICITAS HARVEY RECHARTE

PRESENTADO POR:
 BACH. ARQ. LUIS CARLOS ENRIQUEZ VILCA
 BACH. ARQ. NESTOR MAMANI CENTENO

PABELLON:
 AULAS FUNCIONALES

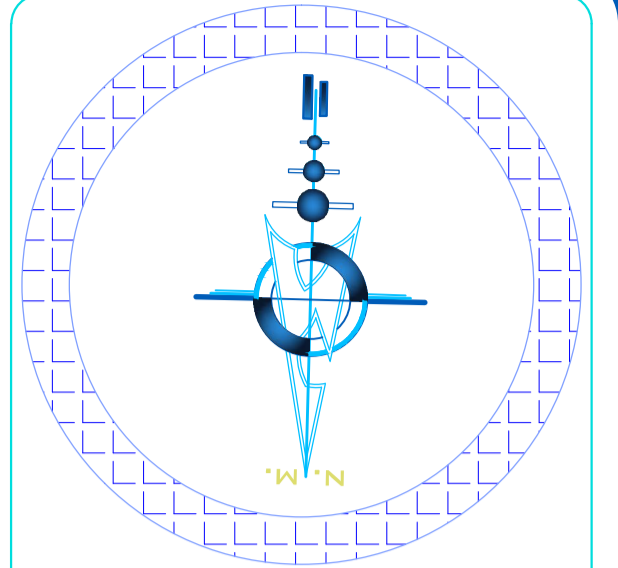
PLANO:
 DISTRIBUCION PRIMER NIVEL

ESCALA:
 INDICADA

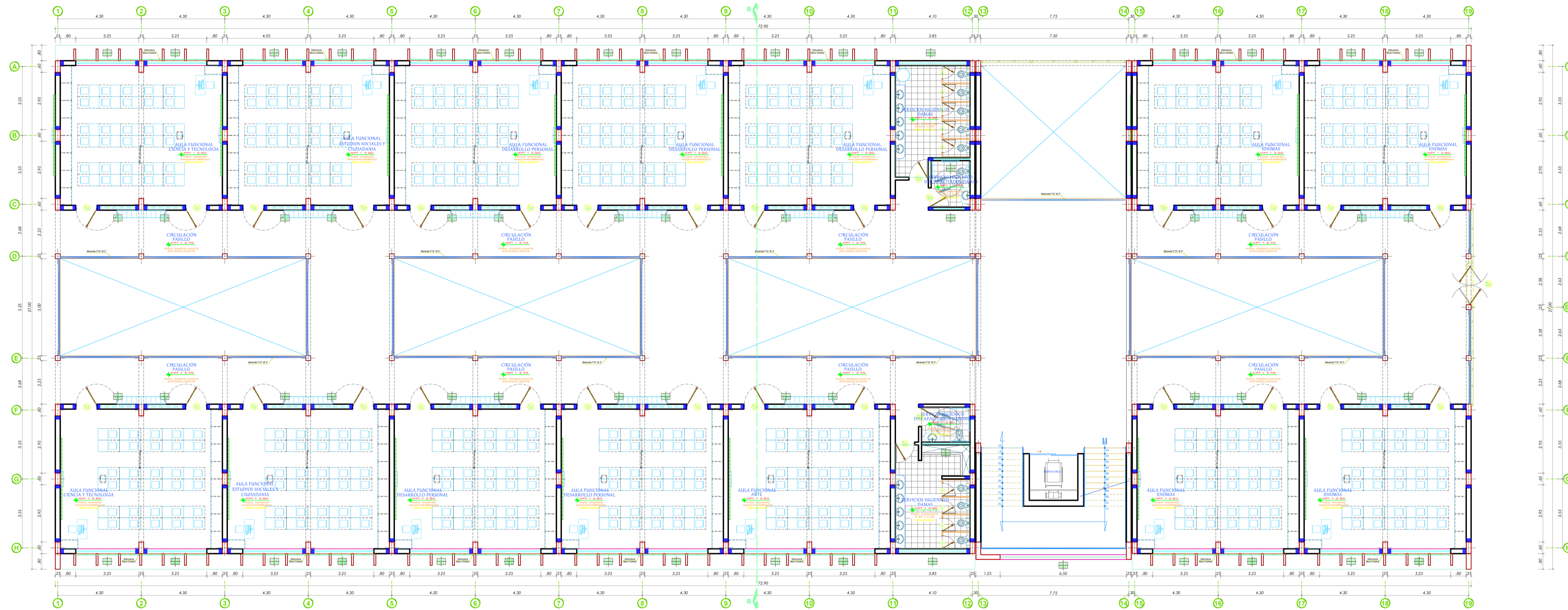
FECHA:
 JUNIO-2018

CODIGO:
 P-006

N° LAMINA
A
06

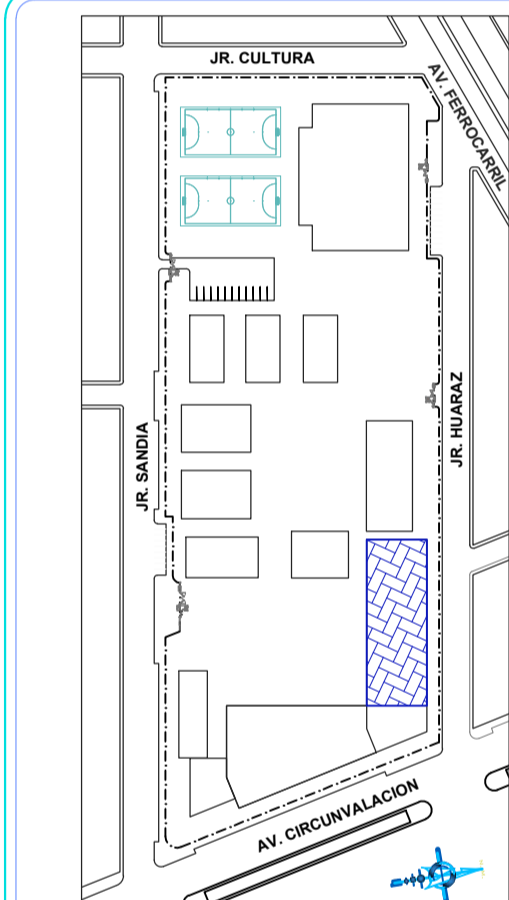


UBICACION:
 DEPARTAMENTO: PUNO
 PROVINCIA: SAN ROMAN
 DISTRITO: JULIACA



Planta: Distribución Segundo Nivel

Bloque Aulas Funcionales Esc. 1/125



LEYENDA:
 ZONA AULAS FUNCIONALES
 ZONA SERVICIOS GENERALES
 ZONA TALLERES TECNICOS
 ZONA ADMINISTRATIVA
 ZONA SERVICIOS COMPLEMENTARIOS
 ZONA RECREATIVA
 CIRCULACION
 LIMITE DEL TERRENO

CUADRO DE ACABADOS		AMBIENTES						
ACABADOS		AULA FUNCIONAL	TALLER DE ARTE	LABORATORIO DE CIENCIAS	DEP. DE MATERIALES	SS.HH. VARONES	SS.HH. MUJERES	PASILLO DE CIRCULACION
PISOS	Madera Machihembrada	X						
	Porcelanato Antideslizante 60x60cm	X	X					X
	Cerámico 30x30cm					X	X	X
	Cemento Pulido							X
	Terrazo							X
ZOCALOS	Cerámico 30x30cm, H=1.80m					X	X	X
	Cerámico 30x30cm, H=2.10m							X
	Cemento Pulido							X
COLUMNARIAS Y C/ ZOCALOS	Porcelanato 10x60cm		X	X				X
	Madera 3/4"x4"x3m-Rondon de 3/4"	X		X				
COLUMNARIAS Y VIGAS	Cerámico					X	X	X
	Tarrajado y Frotachado	X	X	X	X	X	X	X
	Bruñas	X	X	X	X	X	X	X
MUEBLES	INT. Tarrajado, Frotachado y Planchado	X	X	X	X	X	X	X
	EXT. Bruñas	X	X	X	X	X	X	X
	EXT. Tarrajado y Frotachado	X	X	X	X	X	X	X
PINTURA	INT. Muros Latex Acrílico	X	X	X	X	X	X	X
	EXT. Muros Esmalte	X	X	X	X	X	X	X
	INT. Cieloraso Latex Acrílico	X	X	X	X	X	X	X
	EXT. Cieloraso Esmalte	X	X	X	X	X	X	X
CIELORASO	Tarrajado y Frotachado							
	Baldosa Acústica de Fibra Mineral	X	X	X	X			

CUADRO DE VANOS					
CODIGO	ANCHO	ALTO	ALFEIZER	CANT.	OBSERVACIONES
PUERTAS					
P-01	1.10	2.50	--	73	Madera Tablero Rebajado+Vdno e=8mm
P-02	1.00	2.50	--	12	Madera Tablero Rebajado+Vdno e=8mm
P-04	0.70	2.00	--	27	Melamina e=18mm
P-05	2.00	2.50	--	5	Vañén Doble hoja de Madera+Vdno e=8mm
VENTANAS					
V-01	3.25	1.80	1.10	81	Sistema Corredizo (Vdno doble e=6mm)
V-02	3.85	0.80	2.10	6	Sistema Batiente horizontal (Vdno doble e=6mm)
V-03	4.05	0.80	2.10	10	Sistema Batiente horizontal (Vdno doble e=6mm)
V-04	2.15	0.80	2.10	72	Sistema Batiente horizontal (Vdno doble e=6mm)
V-05	6.50	11.50	0.30	1	Sistema Muro Cortina (Vdno doble e=8mm)
V-06	2.50	0.80	2.10	3	Sistema Batiente horizontal (Vdno doble e=6mm)
V-07	1.90	0.80	2.10	6	Sistema Batiente horizontal (Vdno doble e=6mm)

TEMA: PROPUESTA ARQUITECTONICA BASADA EN MODELO DE SERVICIO EDUCATIVO JEC, EN LA I.E.S. POLITECNICO REGIONAL LOS ANDES DE LA CIUDAD DE JULIACA

JURADO DICTAMINADOR:
 ARQ. AMERICO JUAN TITO ALIAGA
 M.Sc. YENY ROXANA ESTRADA CAHUAPAZA
 ARQ. NARDA YOLANDA CASTILLO CASTILLO

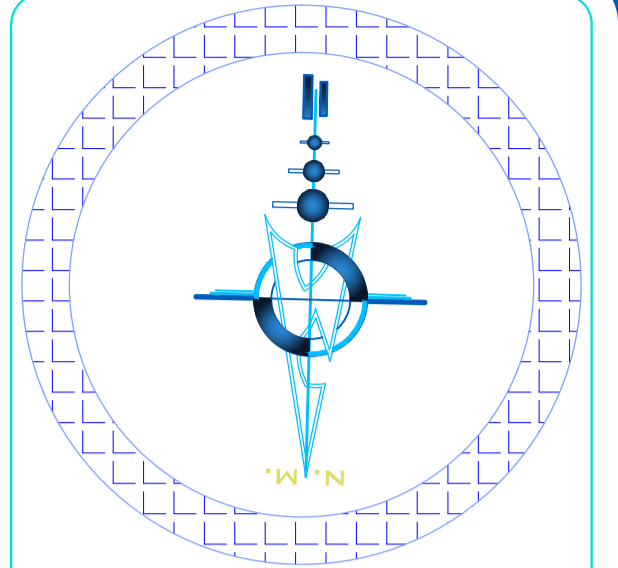
DIRECTOR:
 ARQ. KATHERINE FELICITAS HARVEY RECHARTE

PRESENTADO POR:
 BACH. ARQ. LUIS CARLOS ENRIQUEZ VILCA
 BACH. ARQ. NESTOR MAMANI CENTENO

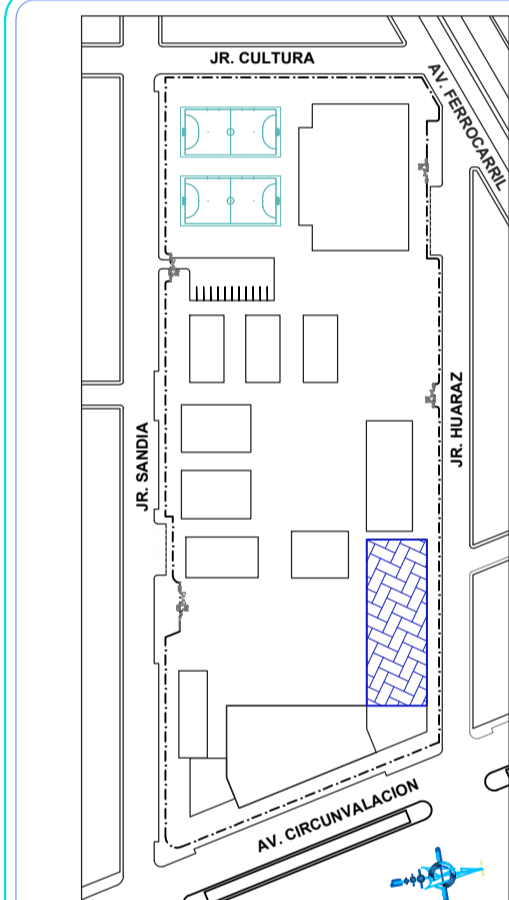
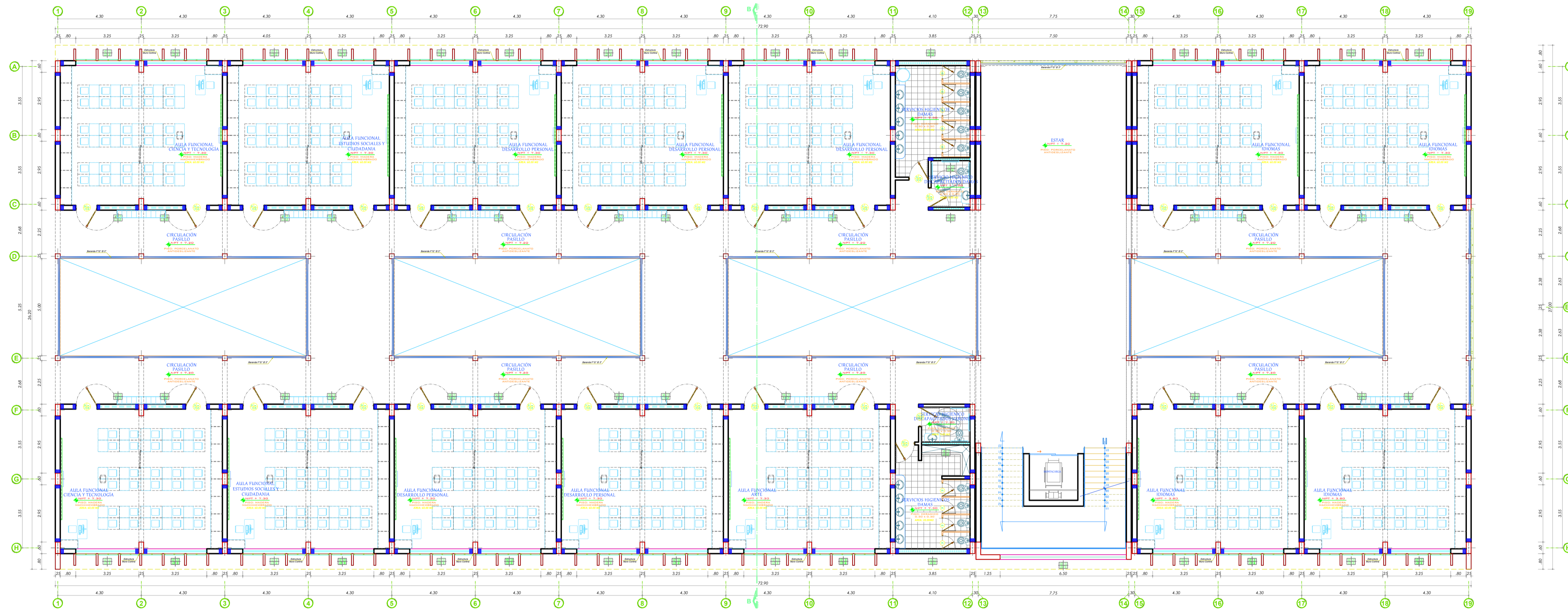
PABELLON:
 AULAS FUNCIONALES
 PLANO:
 DISTRIBUCION SEGUNDO NIVEL

ESCALA:
 INDICADA
 FECHA:
 JUNIO-2018
 CODIGO:
 P-007

N° LAMINA
A
07



UBICACION:
 DEPARTAMENTO: PUNO
 PROVINCIA: SAN ROMAN
 DISTRITO: JULIACA



LEYENDA:
 ZONA AULAS FUNCIONALES
 ZONA SERVICIOS GENERALES
 ZONA SERVICIOS TECNICO
 ZONA ADMINISTRATIVA
 ZONA SERVICIOS COMPLEMENTARIOS
 ZONA RESERVADA
 CIRCULACION
 LIMITE DEL TERRENO

Planta: Distribución Tercer Nivel
 Esc. 1/100

ACABADOS		AMBIENTES						
		AULA FUNCIONAL	TALLER DE ARTE	LABORATORIO DE CIENCIAS	DEP. DE MATERIALES	SS.HH. VARONES	SS.HH. MUJERES	PASILLO DE CIRCULACION
PISOS	Madera Machihembrada	X						
	Porcelanato Antideslizante 60x60cm	X	X					X
	Cerámico 30x30cm					X	X	X
	Cemento Pulido							X
ZOCALOS	Cerámico 30x30cm, H=1.80m					X	X	X
	Cerámico 30x30cm, H=2.10m							X
	Cemento Pulido							X
COLUMNARIAS Y C/ ZOCALOS	Porcelanato 10x60cm		X	X				X
	Madera 3/4"x4"x3m-Rondon de 3/4"	X		X				
COLUMNARIAS Y VIGAS	Cerámico					X	X	X
	Tarrajado y Frotachado	X	X	X	X	X	X	X
	Bruñas	X	X	X	X	X	X	X
MUEBLES	INT. Tarrajado, Frotachado y Planchado	X	X	X	X	X	X	X
	EXT. Bruñas	X	X	X	X	X	X	X
	EXT. Tarrajado y Frotachado	X	X	X	X	X	X	X
PINTURA	INT. Muros Latex Acrílico	X	X	X	X	X	X	X
	EXT. Muros Esmalte	X	X	X	X	X	X	X
	INT. Cieloraso Latex Acrílico	X	X	X	X	X	X	X
	EXT. Cieloraso Esmalte	X	X	X	X	X	X	X
CIELORASO	Tarrajado y Frotachado							
	Baldosa Acústica de Fibra Mineral	X	X	X	X			

CUADRO DE VANOS					
CODIGO	ANCHO	ALTO	ALFEIZER	CANT.	OBSERVACIONES
PUERTAS					
P-01	1.10	2.50	--	73	Madera Tablero Rebajado+Vdno e=8mm
P-02	1.00	2.50	--	12	Madera Tablero Rebajado+Vdno e=8mm
P-04	0.70	2.00	--	27	Melamina e=18mm
P-05	2.00	2.50	--	5	Vañén Doble hoja de Madera+Vdno e=8mm
VENTANAS					
V-01	3.25	1.80	1.10	81	Sistema Corredizo (Vdno doble e=6mm)
V-02	3.85	0.80	2.10	6	Sistema Batiente horizontal (Vdno doble e=6mm)
V-03	4.05	0.80	2.10	10	Sistema Batiente horizontal (Vdno doble e=6mm)
V-04	2.15	0.80	2.10	72	Sistema Batiente horizontal (Vdno doble e=6mm)
V-05	6.50	11.50	0.30	1	Sistema Muro Cortina (Vdno doble e=8mm)
V-06	2.50	0.80	2.10	3	Sistema Batiente horizontal (Vdno doble e=6mm)
V-07	1.90	0.80	2.10	6	Sistema Batiente horizontal (Vdno doble e=6mm)

TEMA: PROPUESTA ARQUITECTONICA BASADA EN MODELO DE SERVICIO EDUCATIVO JEC, EN LA I.E.S. POLITECNICO REGIONAL LOS ANDES DE LA CIUDAD DE JULIACA

JURADO DICTAMINADOR:
 ARQ. AMERICO JUAN TITO ALIAGA
 M.Sc. YENY ROXANA ESTRADA CAHUAPAZA
 ARQ. NARDA YOLANDA CASTILLO CASTILLO

DIRECTOR:
 ARQ. KATHERINE FELICITAS HARVEY RECHARTE

PRESENTADO POR:
 BACH. ARQ. LUIS CARLOS ENRIQUEZ VILCA
 BACH. ARQ. NESTOR MAMANI CENTENO

PABELLON:
 AULAS FUNCIONALES

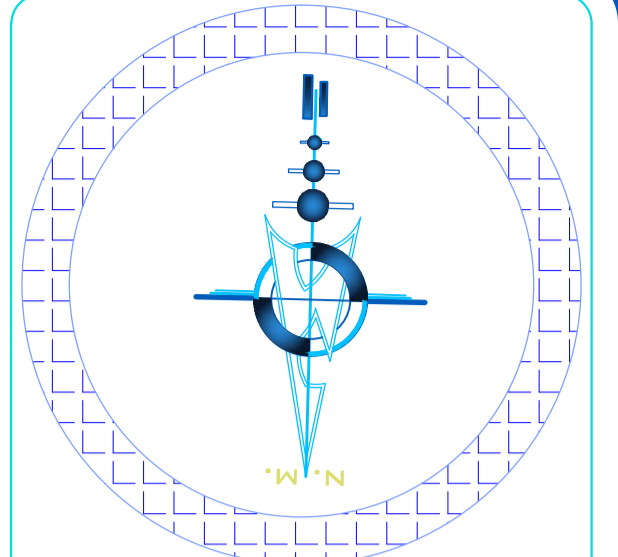
PLANO:
 DISTRIBUCION TERCER NIVEL

ESCALA:
 INDICADA

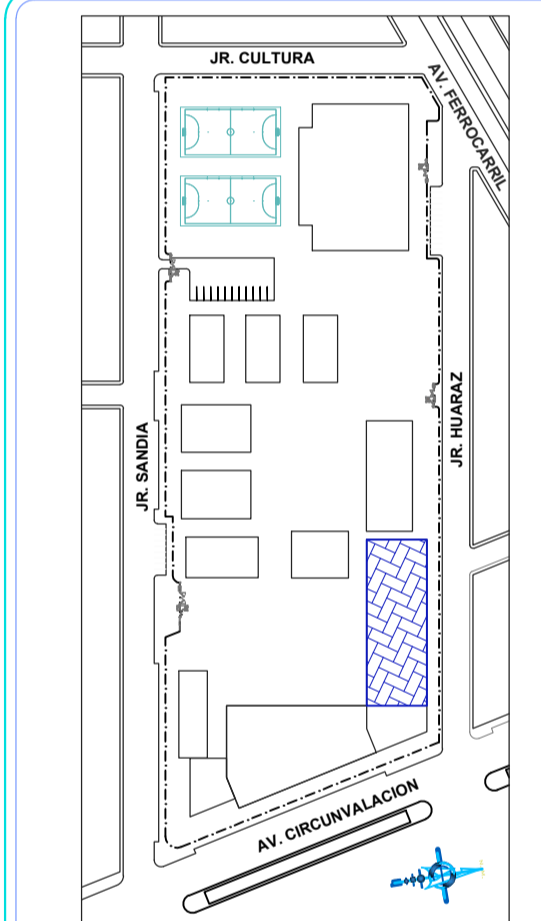
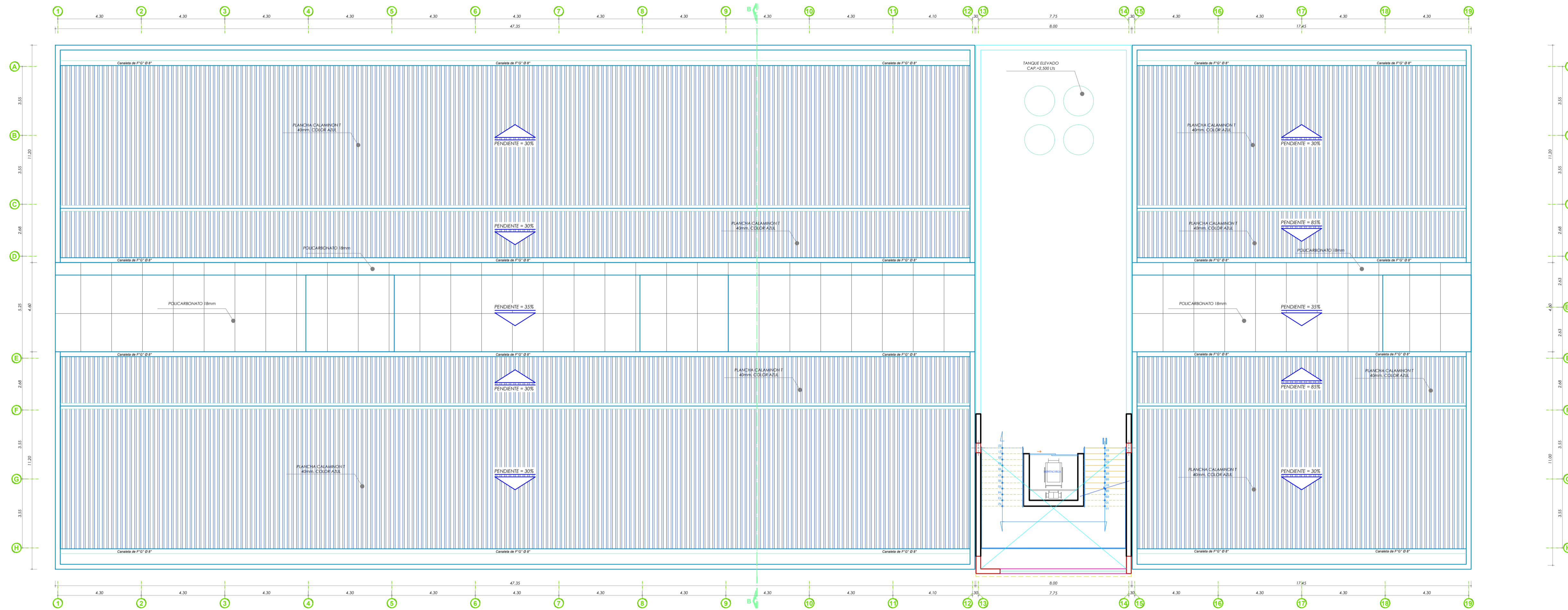
FECHA:
 JUNIO-2018

CODIGO:
 P-008

N° LAMINA
 A
 08



UBICACION:
 DEPARTAMENTO: PUNO
 PROVINCIA: SAN ROMAN
 DISTRITO: JULIACA



LEYENDA:
 ZONA AULAS FUNCIONALES
 ZONA TALLERES TECNICOS
 ZONA ADMINISTRATIVA
 ZONA SERVICIOS COMPLEMENTARIOS
 ZONA SERVICIOS GENERALES
 ZONA RESERVA
 CIRCULACION
 LIMITE DEL TERRENO

JURADO DICTAMINADOR:
 ARQ. AMERICO JUAN TITO ALIAGA
 M.Sc. YENY ROXANA ESTRADA CAHUAPA
 ARQ. NARDA YOLANDA CASTILLO CASTILLO

DIRECTOR:
 ARQ. KATHERINE FELICITAS HARVEY RECHARTE

PRESENTADO POR:
 BACH. ARQ. LUIS CARLOS ENRIQUEZ VILCA
 BACH. ARQ. NESTOR MAMANI CENTENO

PABELLON:
 AULAS FUNCIONALES

PLANO:
 PLANO DE TECHOS

ESCALA:
 INDICADA

FECHA:
 JUNIO-2018

CODIGO:
 P-009

N° LAMINA
A
09

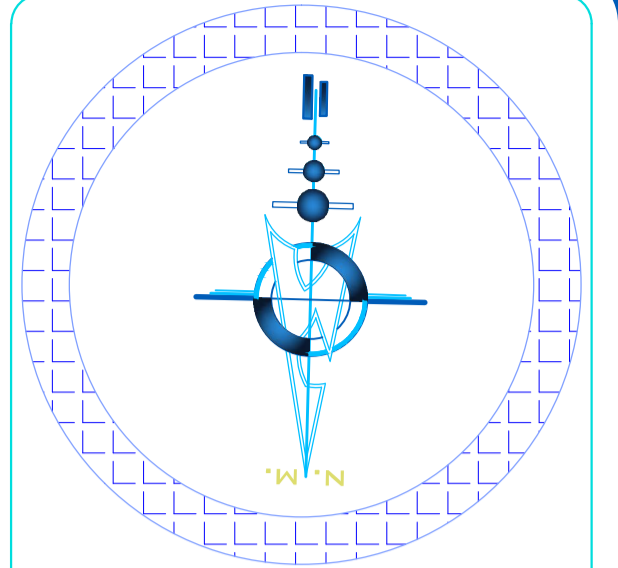
ACABADOS		AMBIENTES						
		AULA FUNCIONAL	TALLER DE ARTE	LABORATORIO DE CIENCIAS	DEP. DE MATERIALES	SS.HH. VARONES	SS.HH. MUJERES	PASILLO DE CIRCULACION
PISOS	Madera Machihembrada	X						
	Porcelanato Antideslizante 60x60cm	X	X					X
	Cerámico 30x30cm					X	X	X
	Cemento Pulido							X
ZOCALOS	Cerámico 30x30cm, H=1.80m					X	X	X
	Cerámico 30x30cm, H=2.10m							X
COLUMNARIAS Y CIZOCALOS	Porcelanato 10x60cm		X	X				X
	Madera 3/4"x4"x3m+Rondon de 3/4"	X		X				
MUROS Y VIGAS	Cerámico					X	X	X
	Tarrajado y Frotachado	X	X	X	X	X	X	X
	Bruñas	X	X	X	X	X	X	X
MUROS INT.	Tarrajado, Frotachado y Planchado	X	X	X	X	X	X	X
	Bruñas	X	X	X	X	X	X	X
	Tarrajado y Frotachado	X	X	X	X	X	X	X
PINTURA	Int. Latex Acrílico	X	X	X	X	X	X	X
	Ext. Esmalte	X	X	X	X	X	X	X
	Int. Latex Acrílico	X	X	X	X	X	X	X
CIELORASO	Tarrajado y Frotachado							
	Baldosa Acústica de Fibra Mineral	X	X	X	X			

Plano Techos
 Bloque Aulas Funcionales

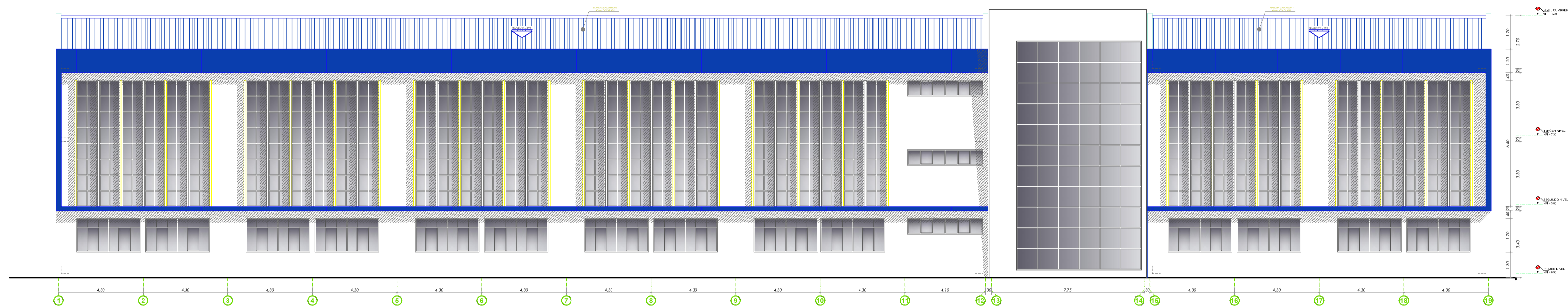
Escala: 1/125

CUADRO DE VANOS					
CODIGO	ANCHO	ALTO	ALFEIZER	CANT.	OBSERVACIONES
PUERTAS					
P-01	1.10	2.50	--	73	Madera Tablero Rebajado+Vdrio e=8mm
P-02	1.00	2.50	--	12	Madera Tablero Rebajado+Vdrio e=8mm
P-04	0.70	2.00	--	27	Melamina e=18mm
P-05	2.00	2.50	--	5	Vaién Doble hoja de Madera+Vdrio e=8mm
VENTANAS					
V-01	3.25	1.80	1.10	81	Sistema Corredizo (Vdrio doble e=6mm)
V-02	3.85	0.80	2.10	6	Sistema Batiente horizontal (Vdrio doble e=6mm)
V-03	4.05	0.80	2.10	10	Sistema Batiente horizontal (Vdrio doble e=6mm)
V-04	2.15	0.80	2.10	72	Sistema Batiente horizontal (Vdrio doble e=6mm)
V-05	6.50	11.50	0.30	1	Sistema Muro Cortina (Vdrio doble e=8mm)
V-06	2.50	0.80	2.10	3	Sistema Batiente horizontal (Vdrio doble e=6mm)
V-07	1.90	0.80	2.10	6	Sistema Batiente horizontal (Vdrio doble e=6mm)

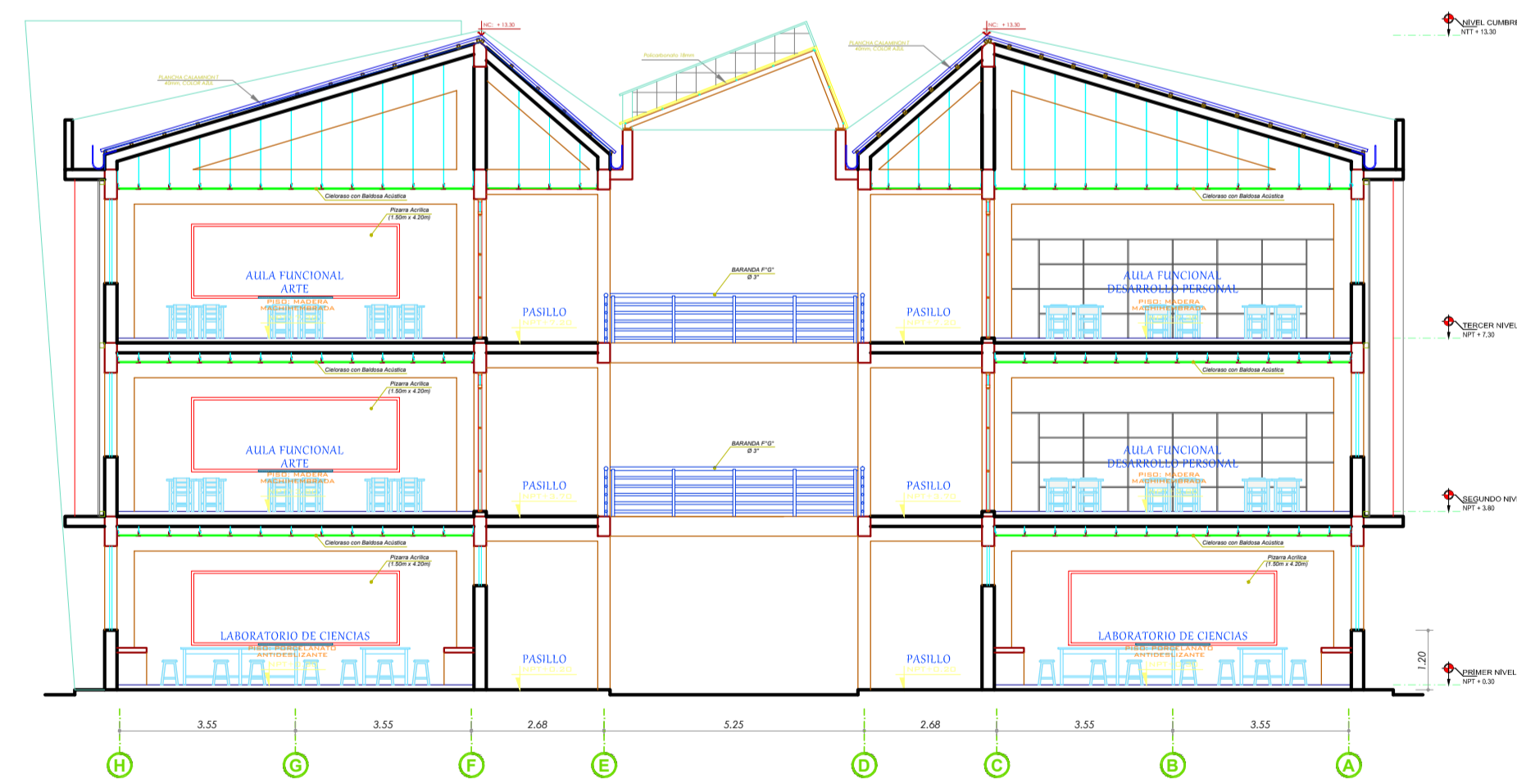
TEMA: PROPUESTA ARQUITECTONICA BASADA EN MODELO DE SERVICIO EDUCATIVO JEC, EN LA I.E.S. POLITECNICO REGIONAL LOS ANDES DE LA CIUDAD DE JULIACA



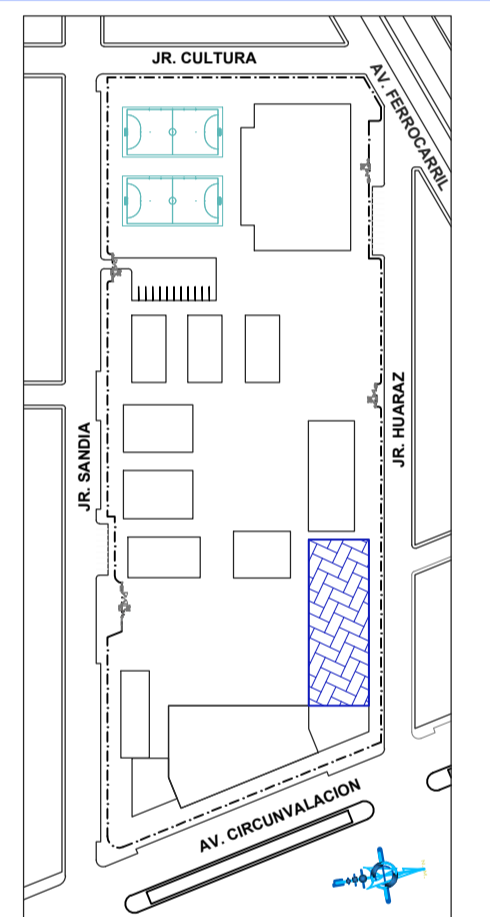
UBICACION:
 DEPARTAMENTO: PUNO
 PROVINCIA: SAN ROMAN
 DISTRITO: JULIACA



Elevación Lado Norte
 Eje: Aulas Funcionales
 Esc.: 1/125



Corte Transversal B-B
 Eje: Aulas Funcionales
 Esc.: 1/125



LEYENDA:
 ZONA AULAS FUNCIONALES
 ZONA PASILLOS Y TECHOS
 ZONA ADMINISTRATIVA
 ZONA SERVICIOS COMPLEMENTARIOS
 ZONA SERVICIOS GENERALES
 ZONA RECREATIVA
 CIRCULACION
 LIMITE DEL TERRENO

JURADO DICTAMINADOR:
 ARQ. AMERICO JUAN TITO ALIAGA
 M.Sc. YENY ROXANA ESTRADA CAHUAPA
 ARQ. NARDA YOLANDA CASTILLO CASTILLO

DIRECTOR:
 ARQ. KATHERINE FELICITAS HARVEY RECHARTE

PRESENTADO POR:
 BACH. ARQ. LUIS CARLOS ENRIQUEZ VILCA
 BACH. ARQ. NESTOR MAMANI CENTENO

PABELLON:
 AULAS FUNCIONALES

PLANO:
 CORTES Y ELEVACIONES

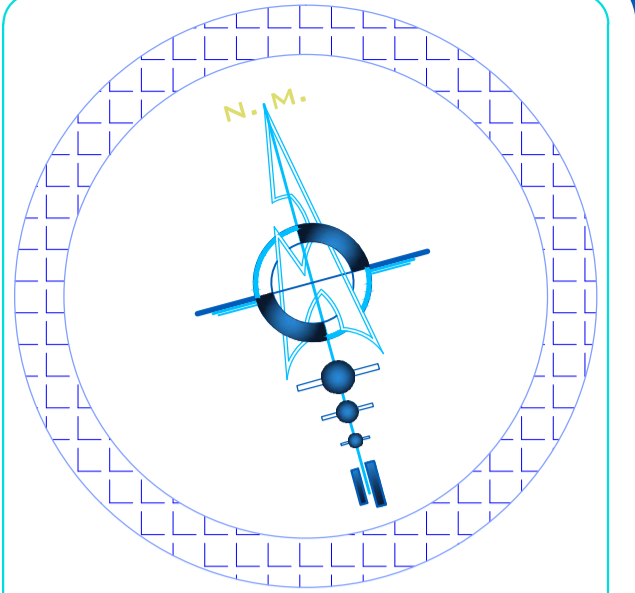
ESCALA:
 INDICADA

FECHA:
 JUNIO-2018

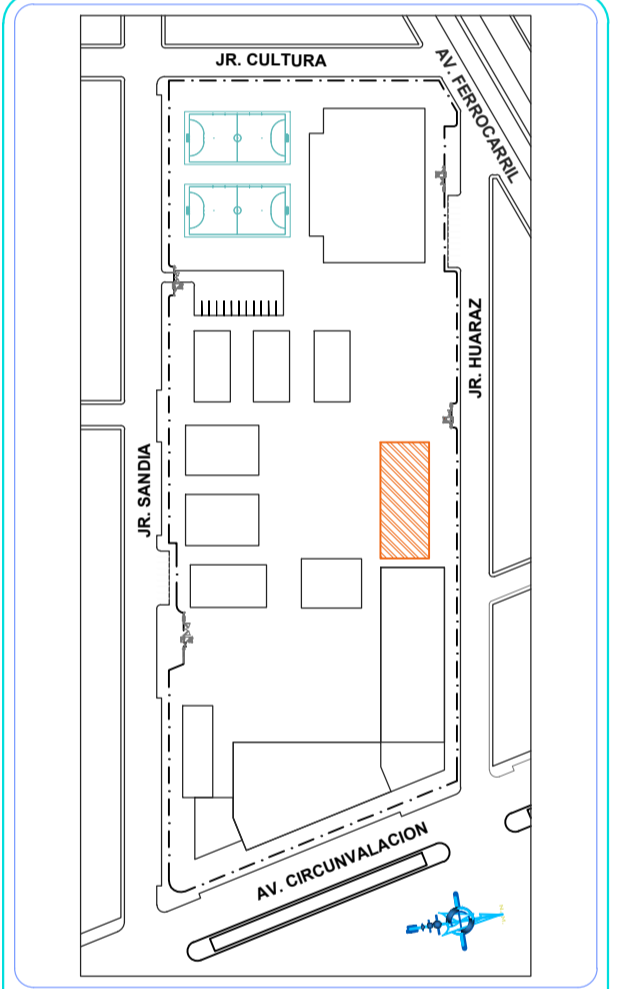
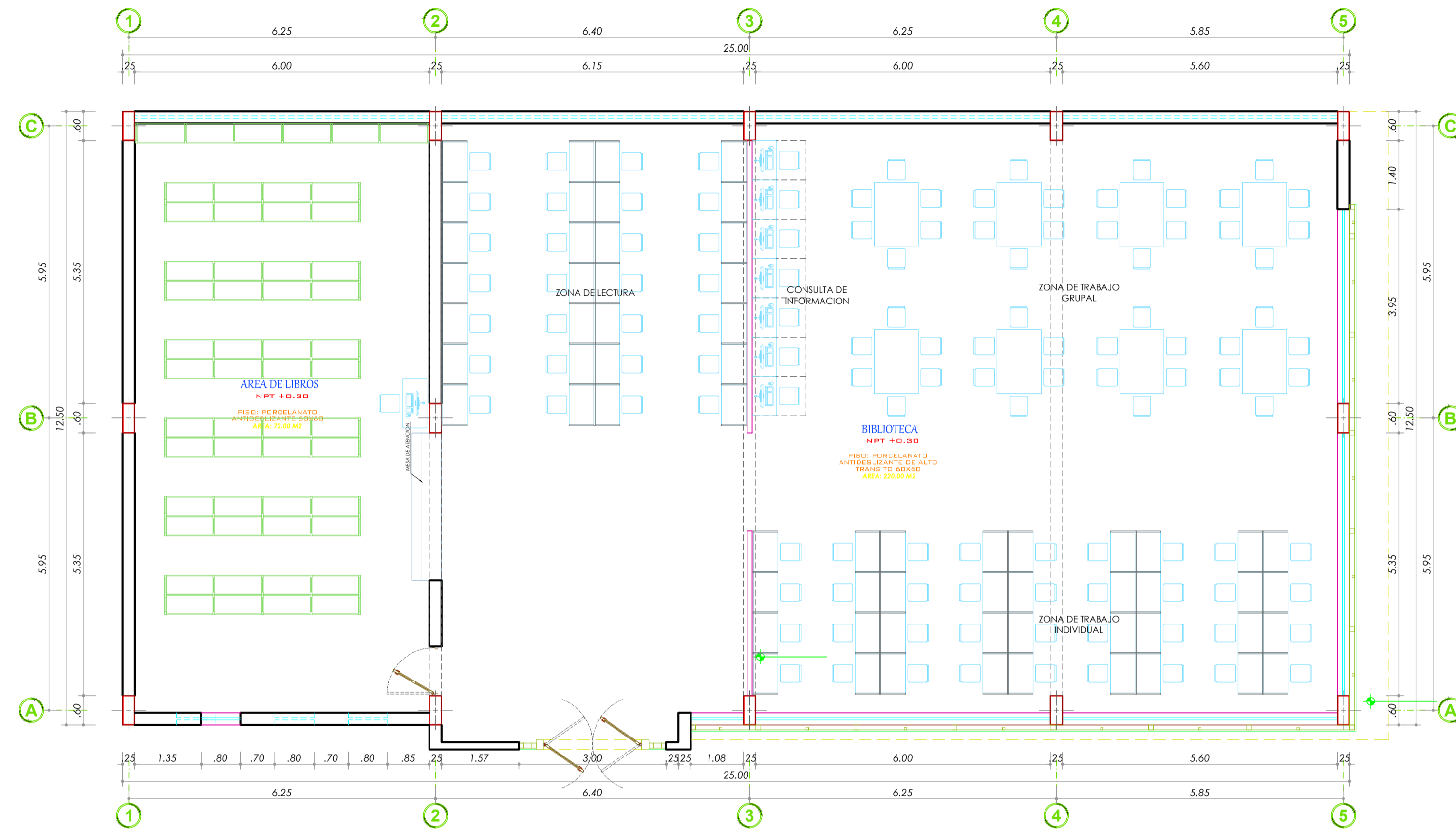
CODIGO:
 P-010

N° LAMINA

A
 10



UBICACION:
 DEPARTAMENTO: PUNO
 PROVINCIA: SAN ROMAN
 DISTRITO: JULIACA



LEYENDA:

[Color]	ZONA AULAS FUNCIONALES	[Color]	ZONA SERVICIOS GENERALES
[Color]	ZONA TALLERES TECNICOS	[Color]	ZONA RECREATIVA
[Color]	ZONA ADMINISTRATIVA	[Color]	CIRCULACION
[Color]	ZONA SERVICIOS COMPLEMENTARIOS	[Color]	LIMITE DEL TERRENO

JURADO DICTAMINADOR:
 ARQ. AMERICO JUAN TITO ALIAGA
 M.Sc. YENY ROXANA ESTRADA CAHUAPA
 ARQ. NARDA YOLANDA CASTILLO CASTILLO

DIRECTOR:
 ARQ. KATHERINE FELICITAS HARVEY RECHARTE

PRESENTADO POR:
 BACH. ARQ. LUIS CARLOS ENRIQUEZ VILCA
 BACH. ARQ. NESTOR MAMANI CENTENO

PABELLON:
BIBLIOTECA

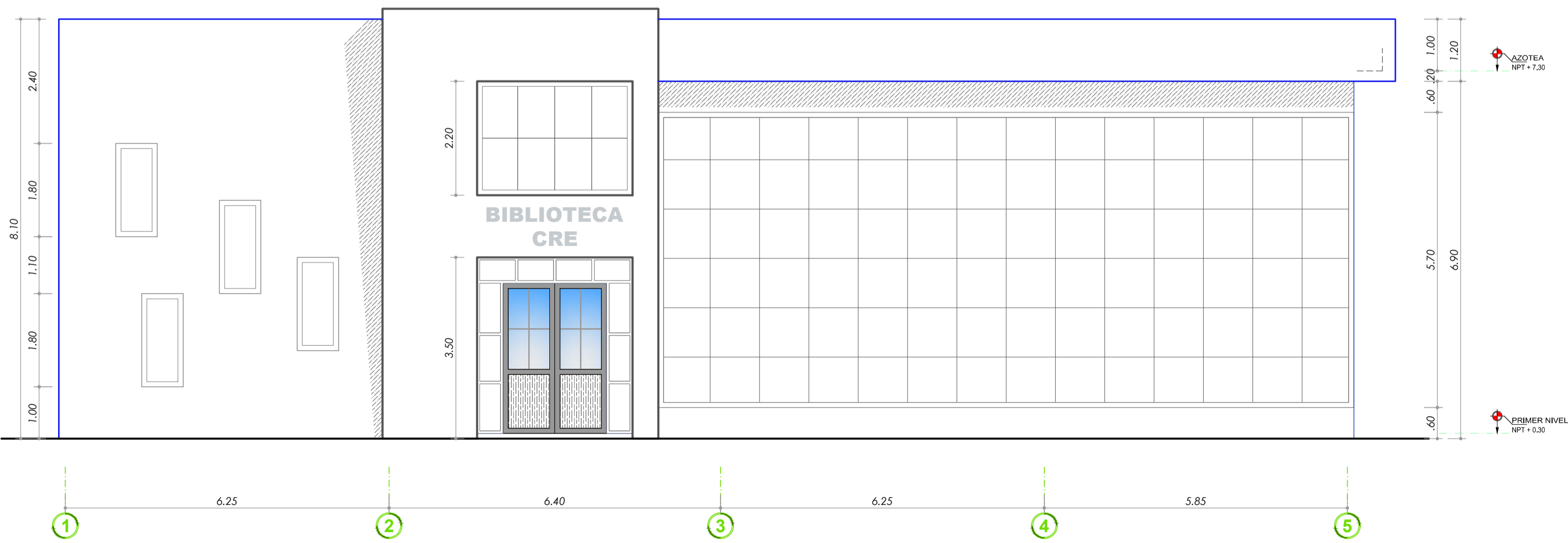
PLANO:
 DISTRIBUCION, ELEVACION Y CORTE

ESCALA:
 INDICADA

FECHA:
 JUNIO-2018

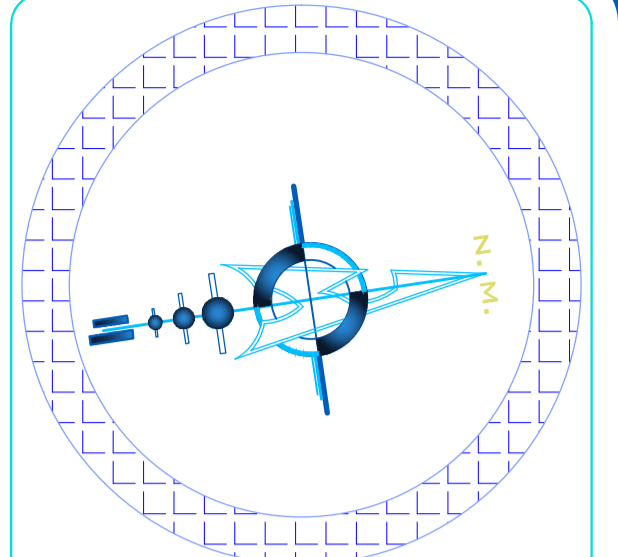
CODIGO:
 P-011

N° LAMINA
A
11

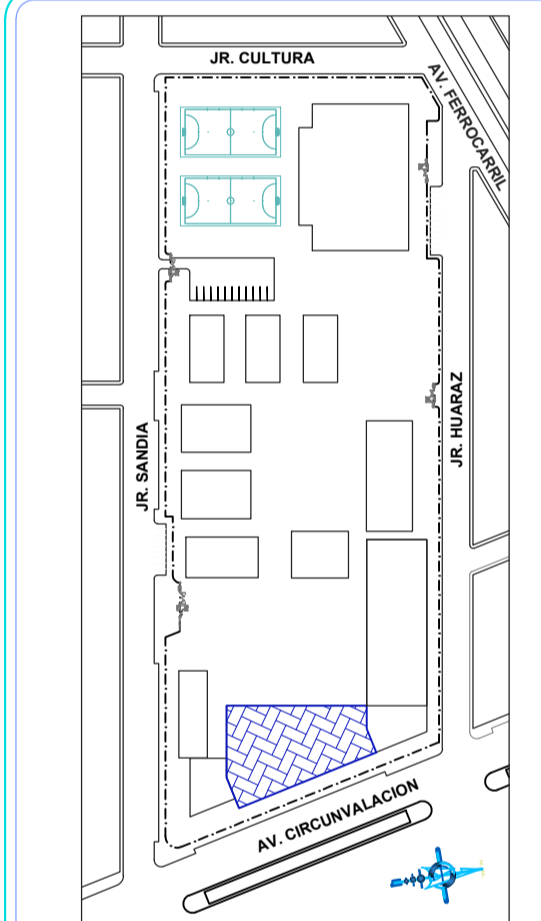
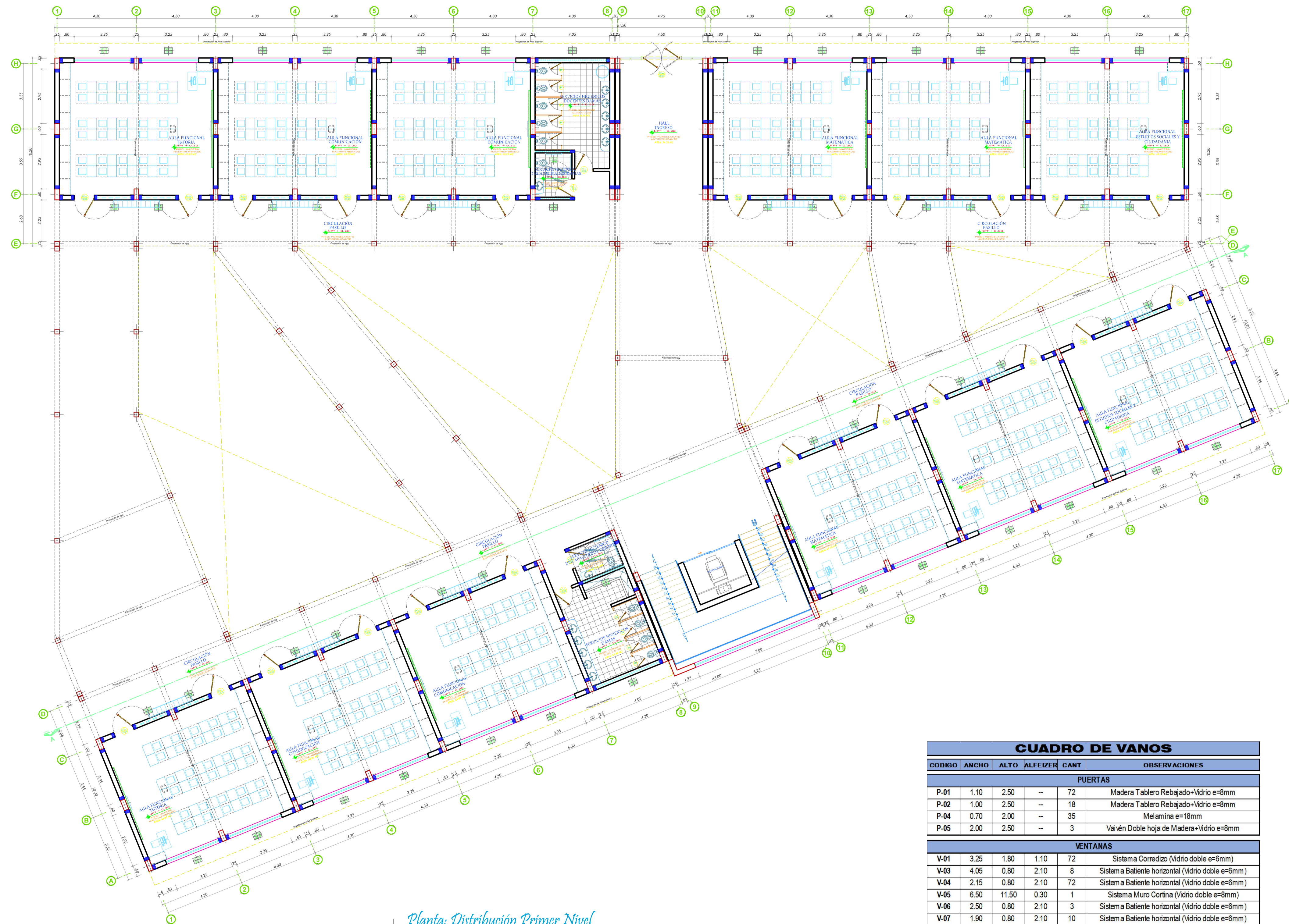




UNIVERSIDAD NACIONAL DEL ALTIPLANO-PUNO
 FACULTAD DE INGENIERIA CIVIL Y ARQUITECTURA
 ESCUELA PROFESIONAL DE ARQUITECTURA Y URBANISMO



UBICACION:
 DEPARTAMENTO: PUNO
 PROVINCIA: SAN ROMAN
 DISTRITO: JULIACA



LEYENDA:
 ZONA AULAS FUNCIONALES
 ZONA TALLERES TECNICOS
 ZONA ADMINISTRATIVA
 ZONA SERVICIOS COMPLEMENTARIOS
 ZONA SERVICIOS GENERALES
 ZONA RESERVADA
 CIRCULACION
 LIMITE DEL TERRENO

JURADO DICTAMINADOR:
 ARQ. AMERICO JUAN TITO ALIAGA
 M.Sc. YENY ROXANA ESTRADA CAHUAPA
 ARQ. NARDA YOLANDA CASTILLO CASTILLO

DIRECTOR:
 ARQ. KATHERINE FELICITAS HARVEY RECHARTE

PRESENTADO POR:
 BACH. ARQ. LUIS CARLOS ENRIQUEZ VILCA
 BACH. ARQ. NESTOR MAMANI CENTENO

PABELLON:
 AULAS FUNCIONALES
 PLANO:
 DISTRIBUCION PRIMER NIVEL

ESCALA:
 INDICADA
 FECHA:
 JUNIO-2018
 CODIGO:
 P-012

N° LAMINA
 A
 12

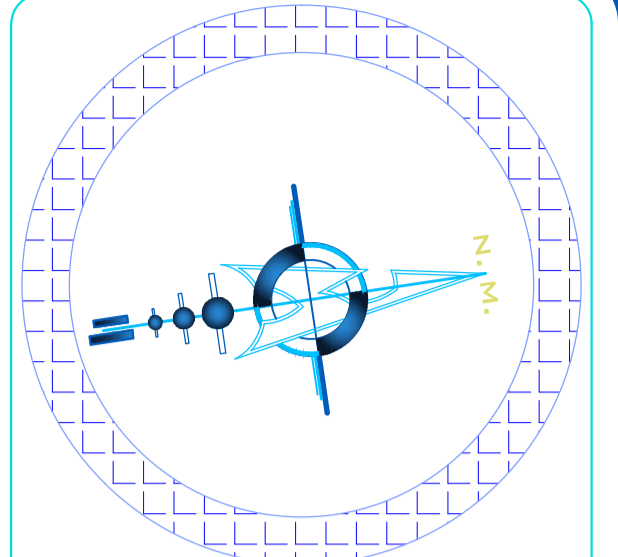
Planta: Distribución Primer Nivel
 Bloque Aulas Funcionales Esc: 1/125

CUADRO DE VANOS					
CODIGO	ANCHO	ALTO	ALFEIZER	CANT	OBSERVACIONES
PUERTAS					
P-01	1.10	2.50	--	72	Madera Tablero Rebajado+Vidrio e=8mm
P-02	1.00	2.50	--	18	Madera Tablero Rebajado+Vidrio e=8mm
P-04	0.70	2.00	--	35	Melamina e=18mm
P-05	2.00	2.50	--	3	Vaién Doble hoja de Madera+Vidrio e=8mm
VENTANAS					
V-01	3.25	1.80	1.10	72	Sistema Corredizo (Vidrio doble e=8mm)
V-03	4.05	0.80	2.10	8	Sistema Batiente horizontal (Vidrio doble e=8mm)
V-04	2.15	0.80	2.10	72	Sistema Batiente horizontal (Vidrio doble e=8mm)
V-05	6.50	11.50	0.30	1	Sistema Muro Cortina (Vidrio doble e=8mm)
V-06	2.50	0.80	2.10	3	Sistema Batiente horizontal (Vidrio doble e=8mm)
V-07	1.90	0.80	2.10	10	Sistema Batiente horizontal (Vidrio doble e=8mm)

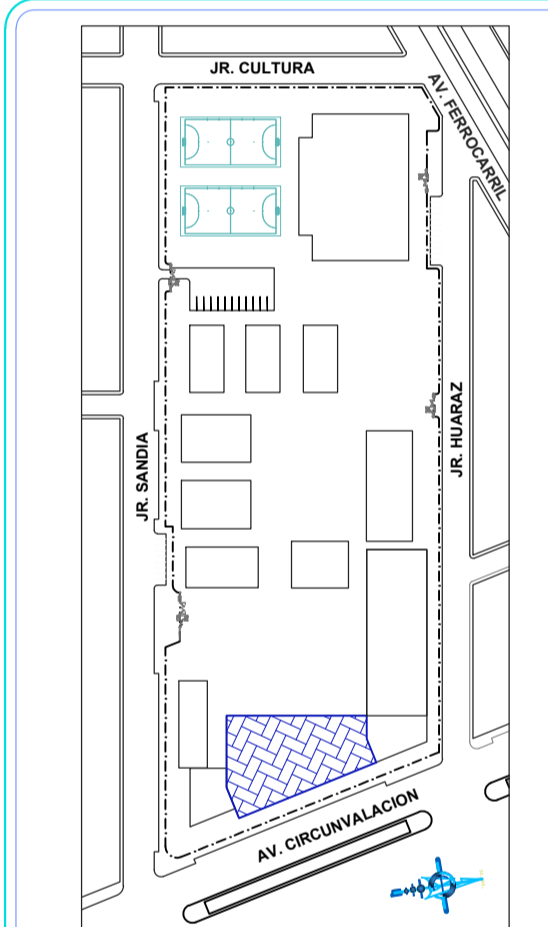
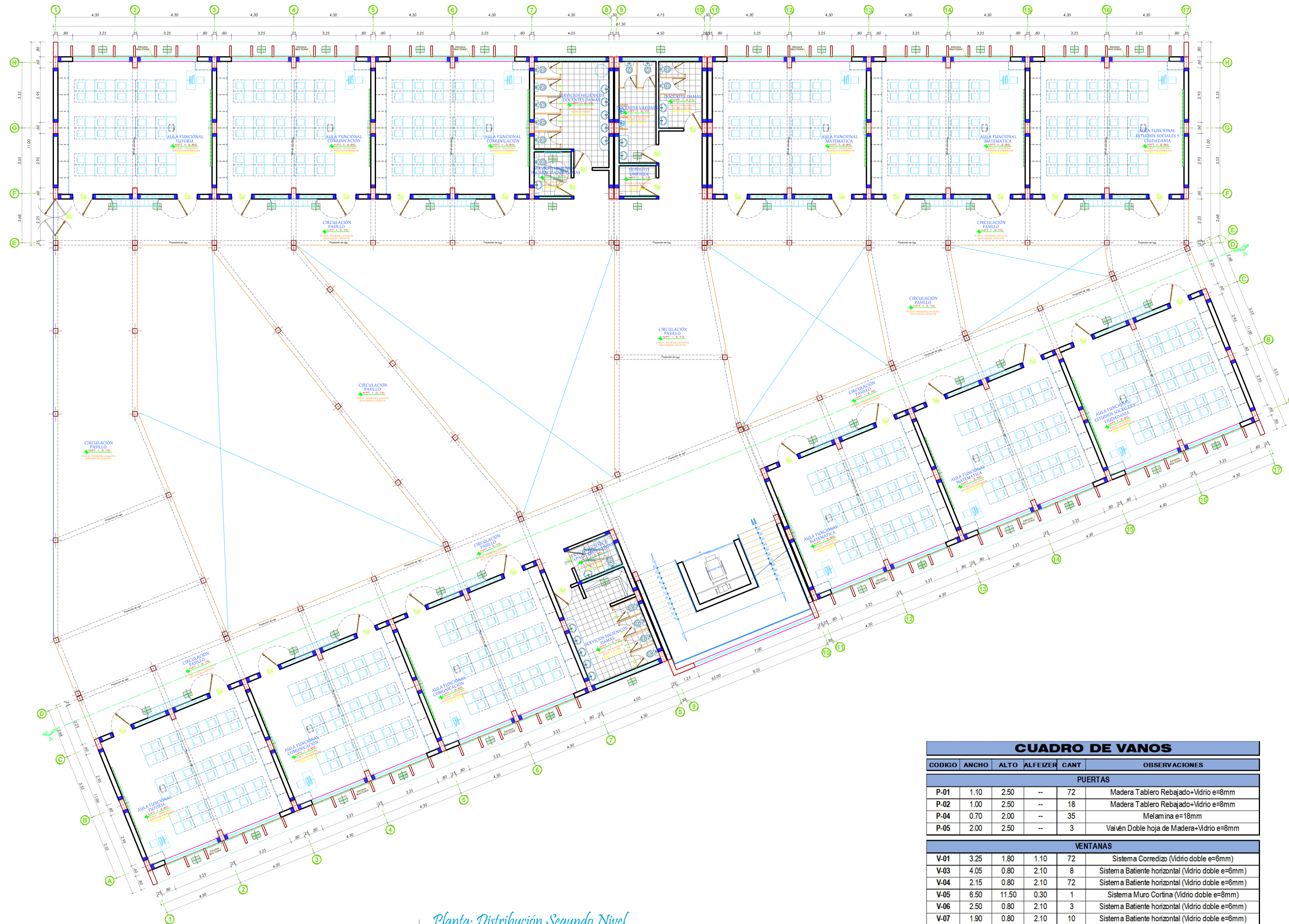
TEMA: PROPUESTA ARQUITECTONICA BASADA EN MODELO DE SERVICIO EDUCATIVO JEC, EN LA I.E.S. POLITECNICO REGIONAL LOS ANDES DE LA CIUDAD DE JULIACA



UNIVERSIDAD NACIONAL DEL ALTIPLANO-PUNO
 FACULTAD DE INGENIERIA CIVIL Y ARQUITECTURA
 ESCUELA PROFESIONAL DE ARQUITECTURA Y URBANISMO



UBICACION:
 DEPARTAMENTO: PUNO
 PROVINCIA: SAN ROMAN
 DISTRITO: JULIACA



LEYENDA:

[Blue hatched box]	ZONA AULAS FUNCIONALES	[Green hatched box]	ZONA SERVICIOS GENERALES
[Orange hatched box]	ZONA TALLERES TECNICOS	[Red hatched box]	ZONA RESERVADA
[Yellow hatched box]	ZONA ADMINISTRATIVA	[Blue dashed line]	CIRCULACION
[Pink hatched box]	ZONA SERVICIOS COMPLEMENTARIOS	[Black dashed line]	LIMITE DEL TERRENO

JURADO DICTAMINADOR:
 ARQ. AMERICO JUAN TITO ALIAGA
 M.Sc. YENY ROXANA ESTRADA CAHUAPA
 ARQ. NARDA YOLANDA CASTILLO CASTILLO

DIRECTOR:
 ARQ. KATHERINE FELICITAS HARVEY RECHARTE

PRESENTADO POR:
 BACH. ARQ. LUIS CARLOS ENRIQUEZ VILCA
 BACH. ARQ. NESTOR MAMANI CENTENO

PABELLON:
 AULAS FUNCIONALES

PLANO:
 DISTRIBUCION SEGUNDO NIVEL

ESCALA:
 INDICADA

FECHA:
 JUNIO-2018

CODIGO:
 P-013

N° LAMINA
A
13

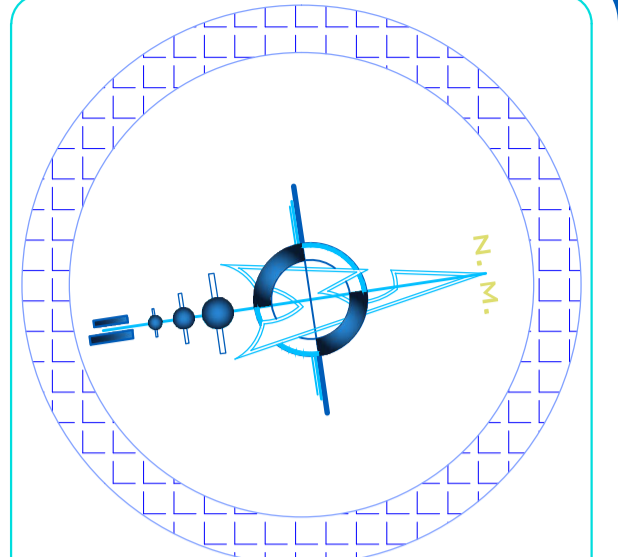
Planta: Distribución Segundo Nivel
 Bloque Aulas Funcionales Esc. 1/125

CUADRO DE VANOS					
CODIGO	ANCHO	ALTO	ALFEIZER	CANT	OBSERVACIONES
PUERTAS					
P-01	1.10	2.50	--	72	Madera Tablero Rebajado+Vidrio e=8mm
P-02	1.00	2.50	--	18	Madera Tablero Rebajado+Vidrio e=8mm
P-04	0.70	2.00	--	35	Melamina e=18mm
P-05	2.00	2.50	--	3	Vaién Doble hoja de Madera+Vidrio e=8mm
VENTANAS					
V-01	3.25	1.80	1.10	72	Sistema Corredizo (Vidrio doble e=8mm)
V-03	4.05	0.80	2.10	8	Sistema Batiente horizontal (Vidrio doble e=8mm)
V-04	2.15	0.80	2.10	72	Sistema Batiente horizontal (Vidrio doble e=8mm)
V-05	6.50	11.50	0.30	1	Sistema Muro Cortina (Vidrio doble e=8mm)
V-06	2.50	0.80	2.10	3	Sistema Batiente horizontal (Vidrio doble e=8mm)
V-07	1.90	0.80	2.10	10	Sistema Batiente horizontal (Vidrio doble e=8mm)

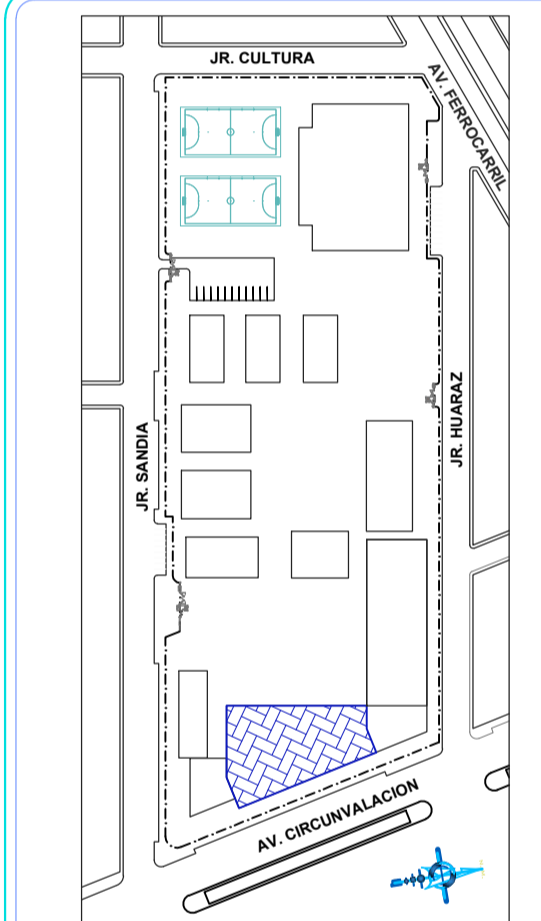
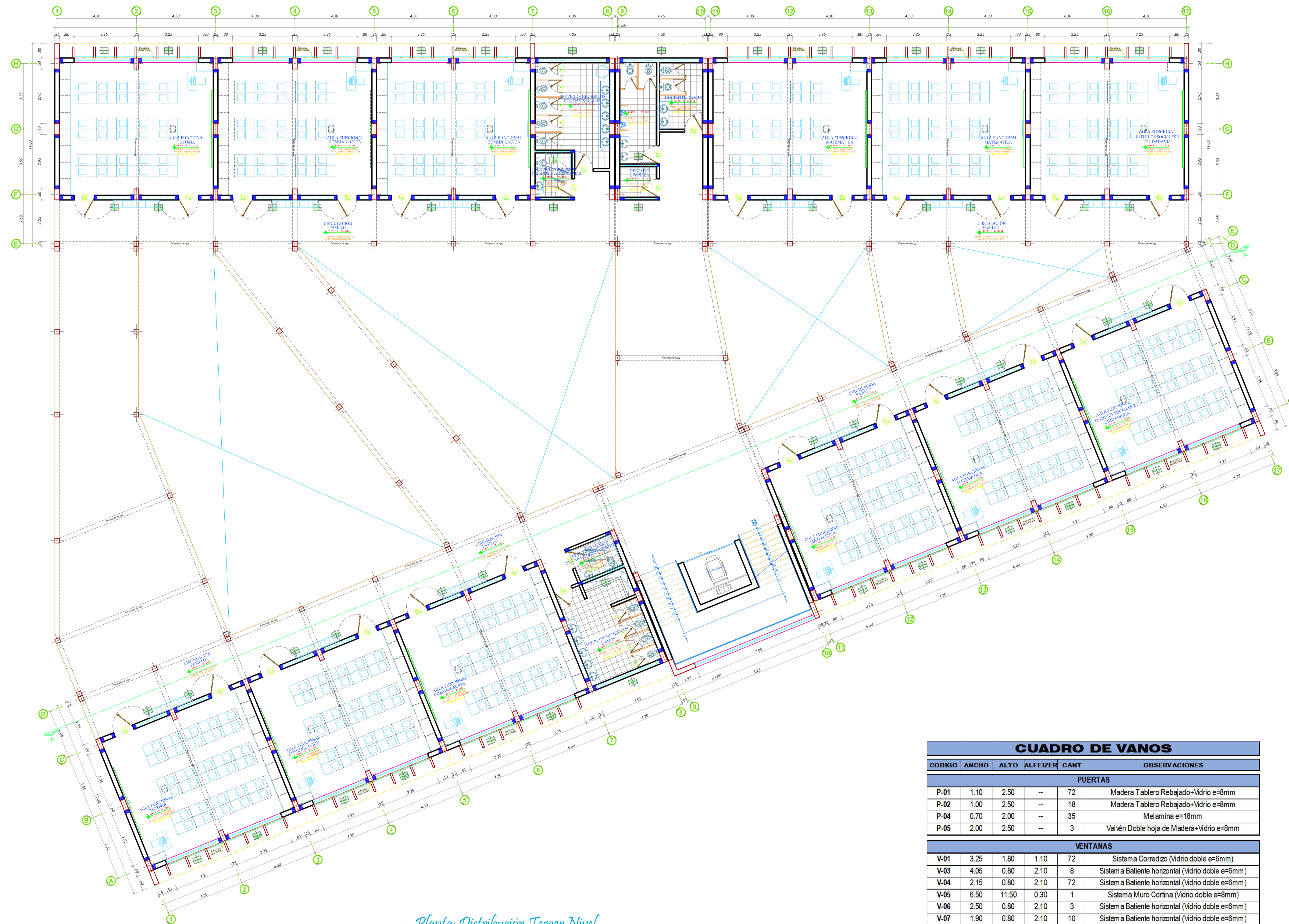
TEMA: PROPIETA ARQUITECTONICA BASADA EN MODELO DE SERVICIO EDUCATIVO JEC, EN LA I.E.S. POLITECNICO REGIONAL LOS ANDES DE LA CIUDAD DE JULIACA



UNIVERSIDAD NACIONAL DEL ALTIPLANO-PUNO
 FACULTAD DE INGENIERIA CIVIL Y ARQUITECTURA
 ESCUELA PROFESIONAL DE ARQUITECTURA Y URBANISMO



UBICACION:
 DEPARTAMENTO: PUNO
 PROVINCIA: SAN ROMAN
 DISTRITO: JULIACA



LEYENDA:
 ZONA AULAS FUNCIONALES
 ZONA SERVICIOS COMPLEMENTARIOS
 ZONA SERVICIOS GENERALES
 ZONA SERVICIOS ADMINISTRATIVOS
 ZONA SERVICIOS RECREATIVOS
 ZONA ADMINISTRATIVA
 CIRCULACION
 LIMITE DEL TERRENO

JURADO DICTAMINADOR:
 ARQ. AMERICO JUAN TITO ALIAGA
 M.Sc. YENY ROXANA ESTRADA CAHUAPAZA
 ARQ. NARDA YOLANDA CASTILLO CASTILLO

DIRECTOR:
 ARQ. KATHERINE FELICITAS HARVEY RECHARTE

PRESENTADO POR:
 BACH. ARQ. LUIS CARLOS ENRIQUEZ VILCA
 BACH. ARQ. NESTOR MAMANI CENTENO

PABELLON:
 AULAS FUNCIONALES

PLANO:
 DISTRIBUCION TERCER NIVEL

ESCALA:
 INDICADA

FECHA:
 JUNIO-2018

CODIGO:
 P-014

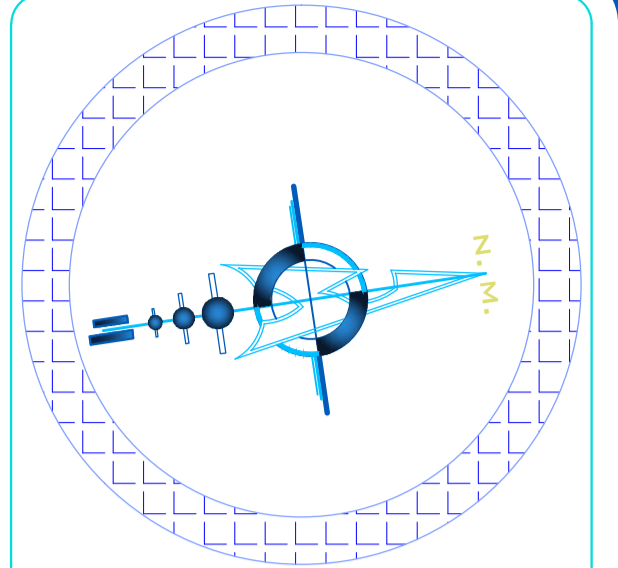
N° LAMINA
A
14

Planta: Distribución Tercer Nivel
 Bloque Aulas Funcionales Esc: 1/125

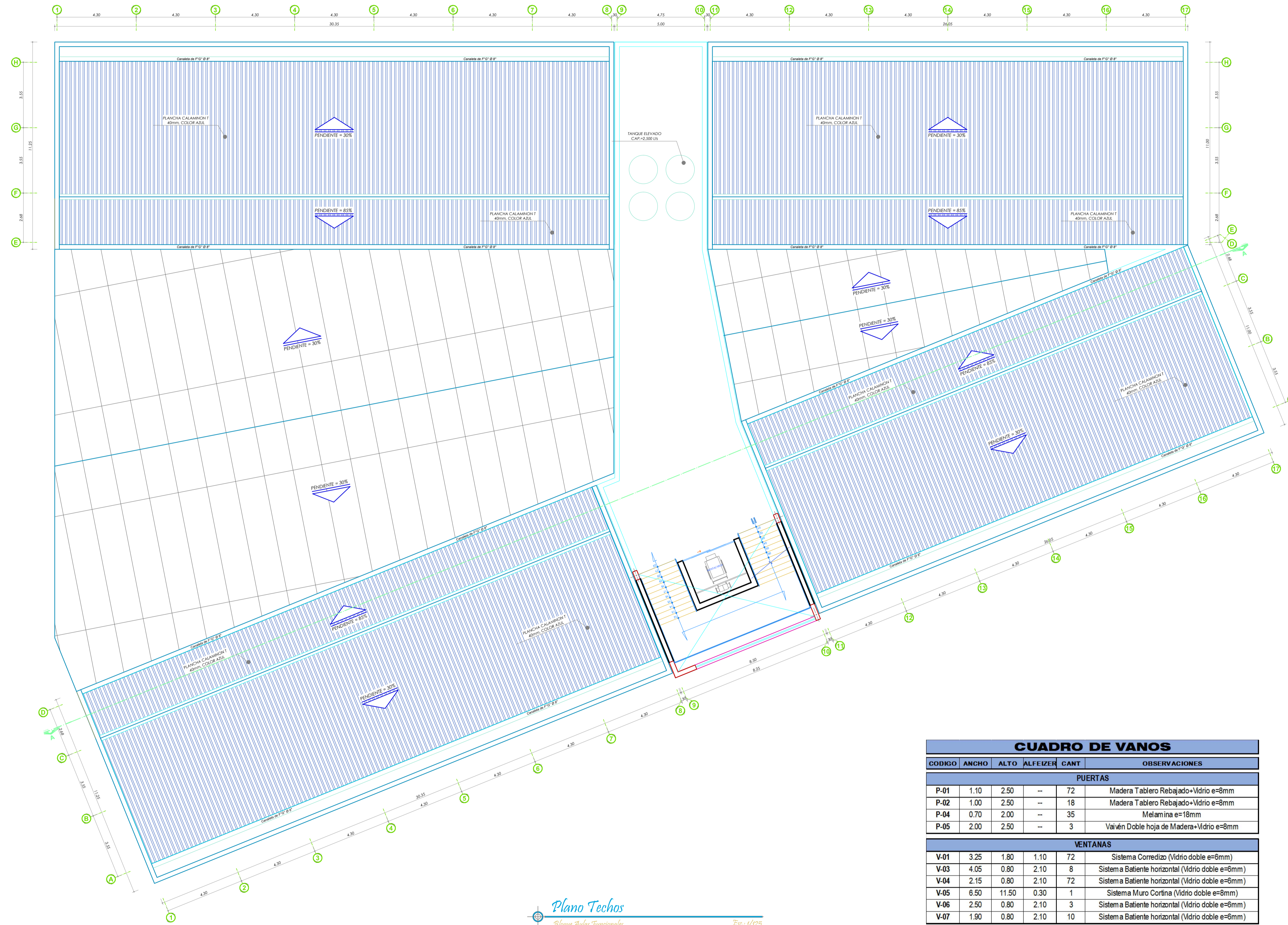
CUADRO DE VANOS

CODIGO	ANCHO	ALTO	ALFEIZER	CANT	OBSERVACIONES
PUERTAS					
P-01	1.10	2.50	--	72	Madera Tablero Rebajado+Vidrio e=8mm
P-02	1.00	2.50	--	18	Madera Tablero Rebajado+Vidrio e=8mm
P-04	0.70	2.00	--	35	Melamina e=18mm
P-05	2.00	2.50	--	3	Vaién Doble hoja de Madera+Vidrio e=8mm
VENTANAS					
V-01	3.25	1.80	1.10	72	Sistema Corredizo (Vidrio doble e=8mm)
V-03	4.05	0.80	2.10	8	Sistema Batiente horizontal (Vidrio doble e=8mm)
V-04	2.15	0.80	2.10	72	Sistema Batiente horizontal (Vidrio doble e=8mm)
V-05	6.50	11.50	0.30	1	Sistema Muro Cortina (Vidrio doble e=8mm)
V-06	2.50	0.80	2.10	3	Sistema Batiente horizontal (Vidrio doble e=8mm)
V-07	1.90	0.80	2.10	10	Sistema Batiente horizontal (Vidrio doble e=8mm)

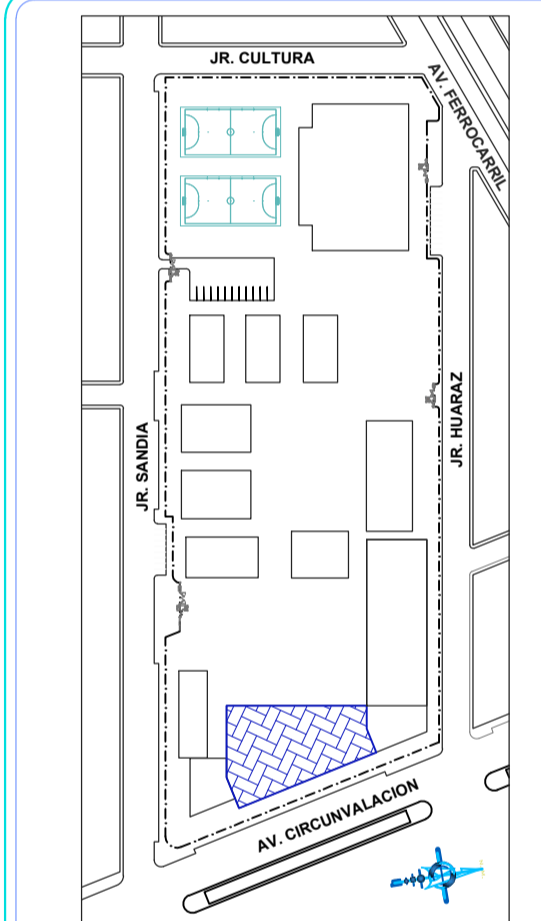
TEMA: PROPIETA ARQUITECTONICA BASADA EN MODELO DE SERVICIO EDUCATIVO JEC, EN LA I.E.S. POLITECNICO REGIONAL LOS ANDES DE LA CIUDAD DE JULIACA



UBICACION:
 DEPARTAMENTO: PUNO
 PROVINCIA: SAN ROMAN
 DISTRITO: JULIACA



Plano Techos
 Bloque Aulas Funcionales
 Esc.: 1/125



LEYENDA:

[Blue hatched]	ZONA AULAS FUNCIONALES	[Green hatched]	ZONA SERVICIOS GENERALES
[Red hatched]	ZONA TALLERES TECNICOS	[Yellow hatched]	ZONA RESIDUAL
[Orange hatched]	ZONA ADMINISTRATIVA	[Black hatched]	CIRCULACION
[Purple hatched]	ZONA SERVICIOS COMPLEMENTARIOS	[Dashed line]	LIMITE DEL TERRENO

JURADO DICTAMINADOR:
 ARQ. AMERICO JUAN TITO ALIAGA
 M.Sc. YENY ROXANA ESTRADA CAHUAPA
 ARQ. NARDA YOLANDA CASTILLO CASTILLO

DIRECTOR:
 ARQ. KATHERINE FELICITAS HARVEY RECHARTE

PRESENTADO POR:
 BACH. ARQ. LUIS CARLOS ENRIQUEZ VILCA
 BACH. ARQ. NESTOR MAMANI CENTENO

CUADRO DE VANOS					
CODIGO	ANCHO	ALTO	ALFEIZER	CANT	OBSERVACIONES
PUERTAS					
P-01	1.10	2.50	--	72	Madera Tablero Rebajado+Vidrio e=8mm
P-02	1.00	2.50	--	18	Madera Tablero Rebajado+Vidrio e=8mm
P-04	0.70	2.00	--	35	Melamina e=18mm
P-05	2.00	2.50	--	3	Vaién Doble hoja de Madera+Vidrio e=8mm
VENTANAS					
V-01	3.25	1.80	1.10	72	Sistema Corredizo (Vidrio doble e=8mm)
V-03	4.05	0.80	2.10	8	Sistema Batiente horizontal (Vidrio doble e=8mm)
V-04	2.15	0.80	2.10	72	Sistema Batiente horizontal (Vidrio doble e=8mm)
V-05	6.50	11.50	0.30	1	Sistema Muro Cortina (Vidrio doble e=8mm)
V-06	2.50	0.80	2.10	3	Sistema Batiente horizontal (Vidrio doble e=8mm)
V-07	1.90	0.80	2.10	10	Sistema Batiente horizontal (Vidrio doble e=8mm)

PABELLON:
 AULAS FUNCIONALES

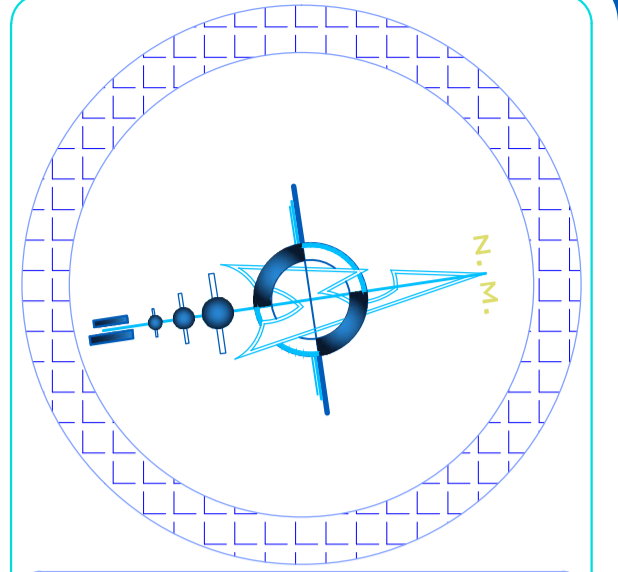
PLANO:
 PLANO DE TECHOS

ESCALA:
 INDICADA

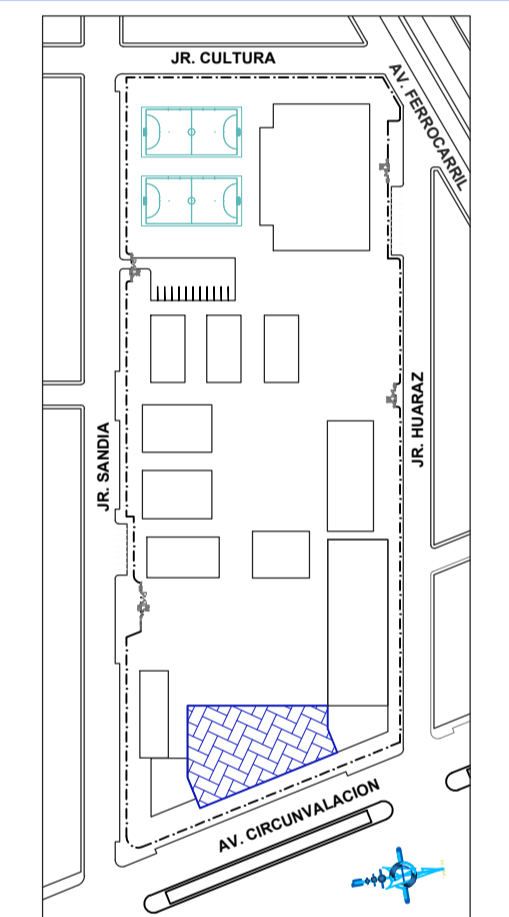
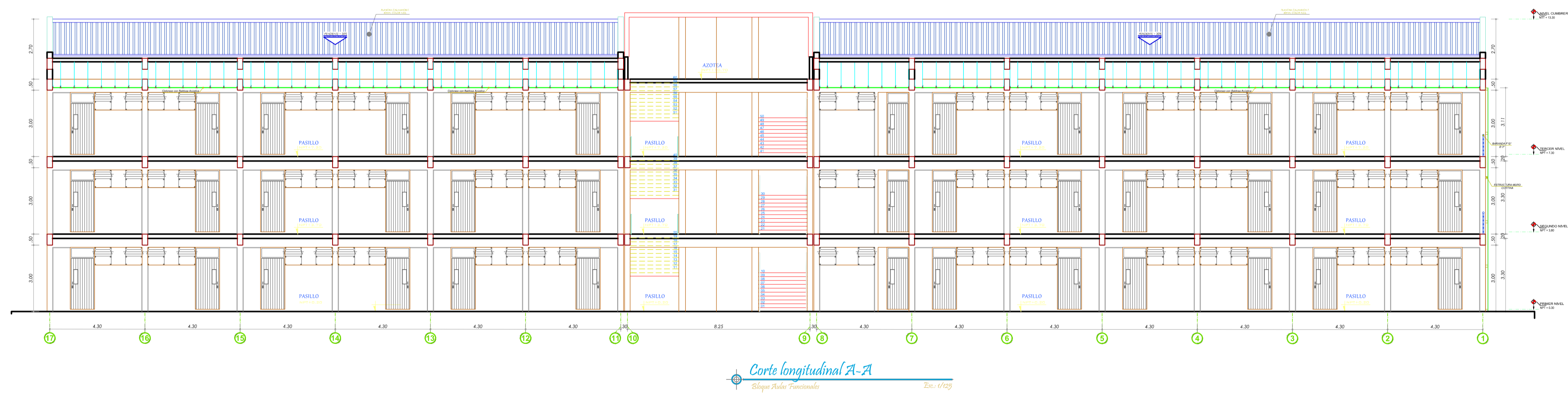
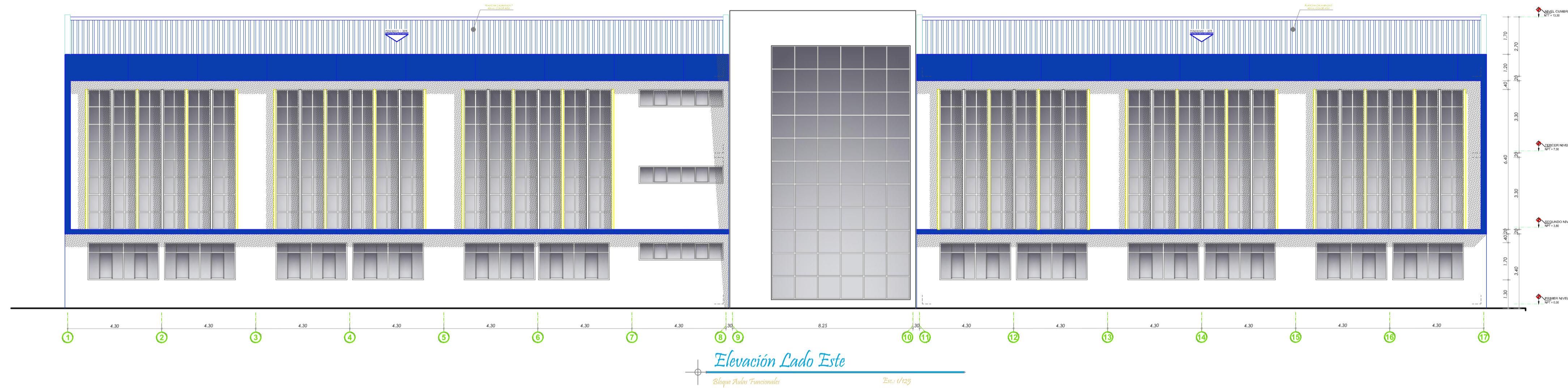
FECHA:
 JUNIO-2018

CODIGO:
 P-015

N° LAMINA
A
15



UBICACION:
 DEPARTAMENTO: PUNO
 PROVINCIA: SAN ROMAN
 DISTRITO: JULIACA



LEYENDA:
 ZONA AULAS FUNCIONALES
 ZONA PASILLOS Y TECHOS
 ZONA ADMINISTRATIVA
 ZONA SERVICIOS COMPLEMENTARIOS
 ZONA SERVICIOS GENERALES
 ZONA RESERVADA
 CIRCULACION
 LIMITE DEL TERRENO

JURADO DICTAMINADOR:
 ARQ. AMERICO JUAN TITO ALIAGA
 M.Sc. YENY ROXANA ESTRADA CAHUAPA
 ARQ. NARDA YOLANDA CASTILLO CASTILLO

DIRECTOR:
 ARQ. KATHERINE FELICITAS HARVEY RECHARTE

PRESENTADO POR:
 BACH. ARQ. LUIS CARLOS ENRIQUEZ VILCA
 BACH. ARQ. NESTOR MAMANI CENTENO

PABELLON:
 AULAS FUNCIONALES

PLANO:
 CORTES Y ELEVACIONES

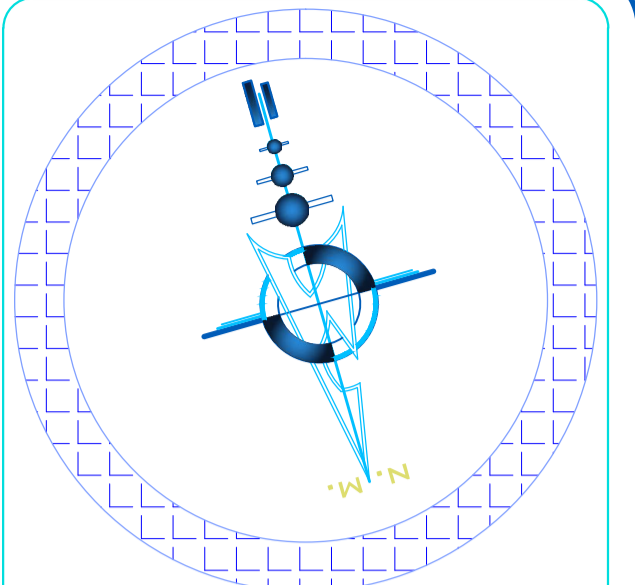
ESCALA:
 INDICADA

FECHA:
 JUNIO-2018

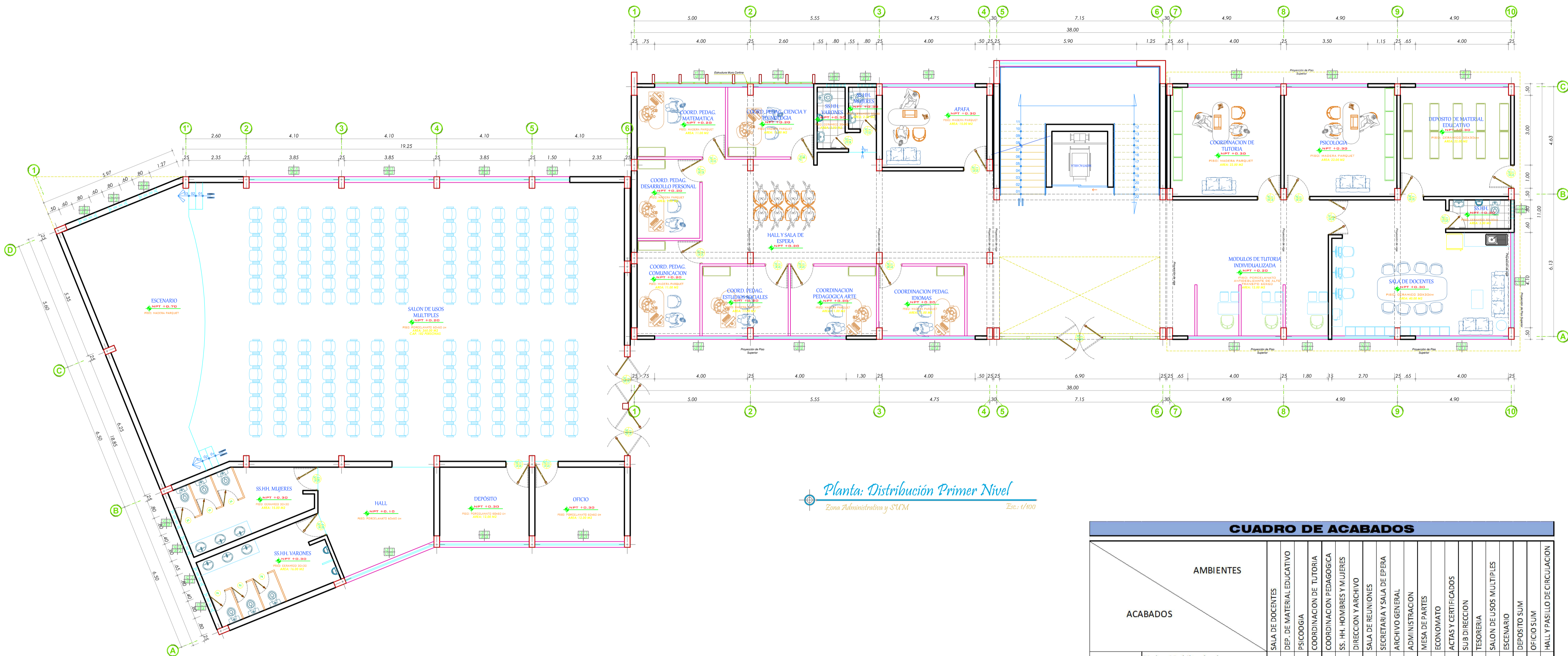
CODIGO:
 P-016

N° LAMINA

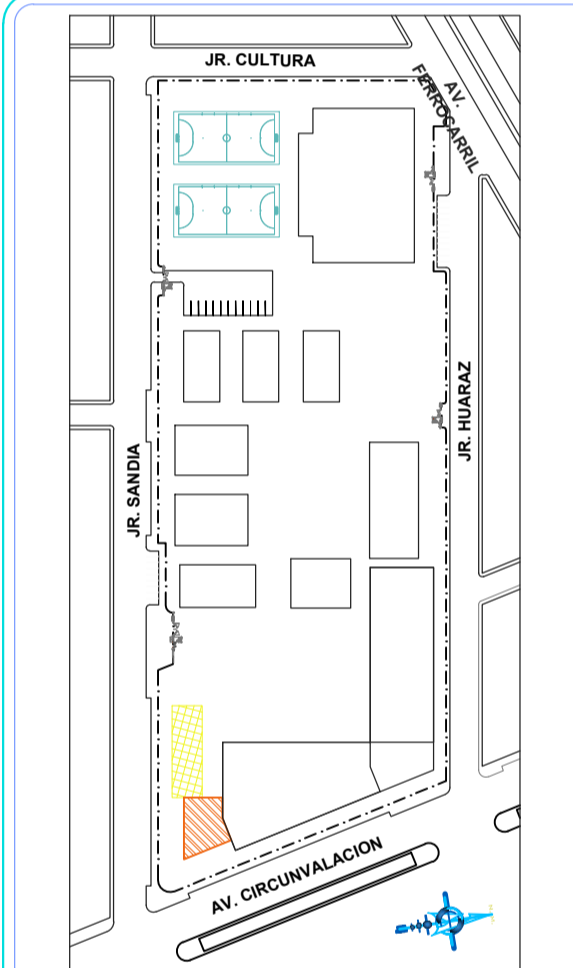
A
 16



UBICACION:
 DEPARTAMENTO: PUNO
 PROVINCIA: SAN ROMAN
 DISTRITO: JULIACA



Planta: Distribución Primer Nivel
 Zona Administrativa y SUM
 Esc. 1/100



LEYENDA:
 ZONA AULAS FUNCIONALES
 ZONA TALLERES TECNICOS
 ZONA ADMINISTRATIVA
 ZONA SERVICIOS COMPLEMENTARIOS
 ZONA SERVICIOS GENERALES
 ZONA RECREATIVA
 CIRCULACION
 LIMITE DEL TERRENO

JURADO DICTAMINADOR:
 ARQ. AMERICO JUAN TITO ALIAGA
 M.Sc. YENY ROXANA ESTRADA CAHUAPAZA
 ARQ. NARDA YOLANDA CASTILLO CASTILLO
 DIRECTOR:
 ARQ. KATHERINE FELICITAS HARVEY RECHARTE
 PRESENTADO POR:
 BACH. ARQ. LUIS CARLOS ENRIQUEZ VILCA
 BACH. ARQ. NESTOR MAMANI CENTENO

PABELLON:
 ZONA ADMINISTRATIVA

PLANO:
 DISTRIBUCION PRIMER NIVEL

ESCALA:
 INDICADA

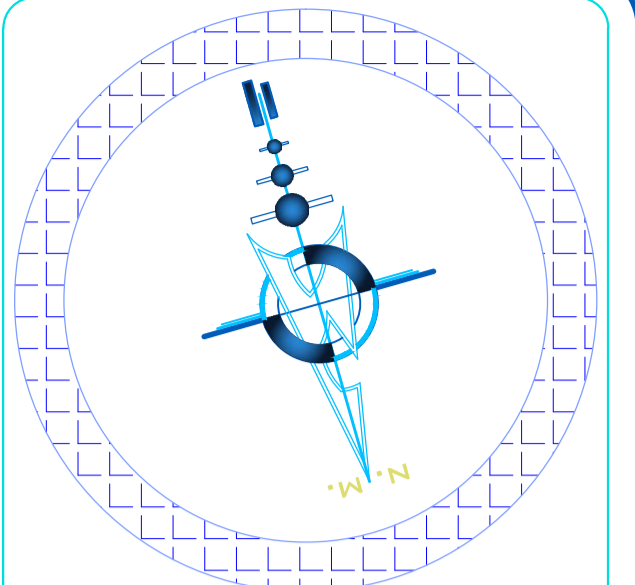
FECHA:
 JUNIO-2018

CODIGO:
 P-017

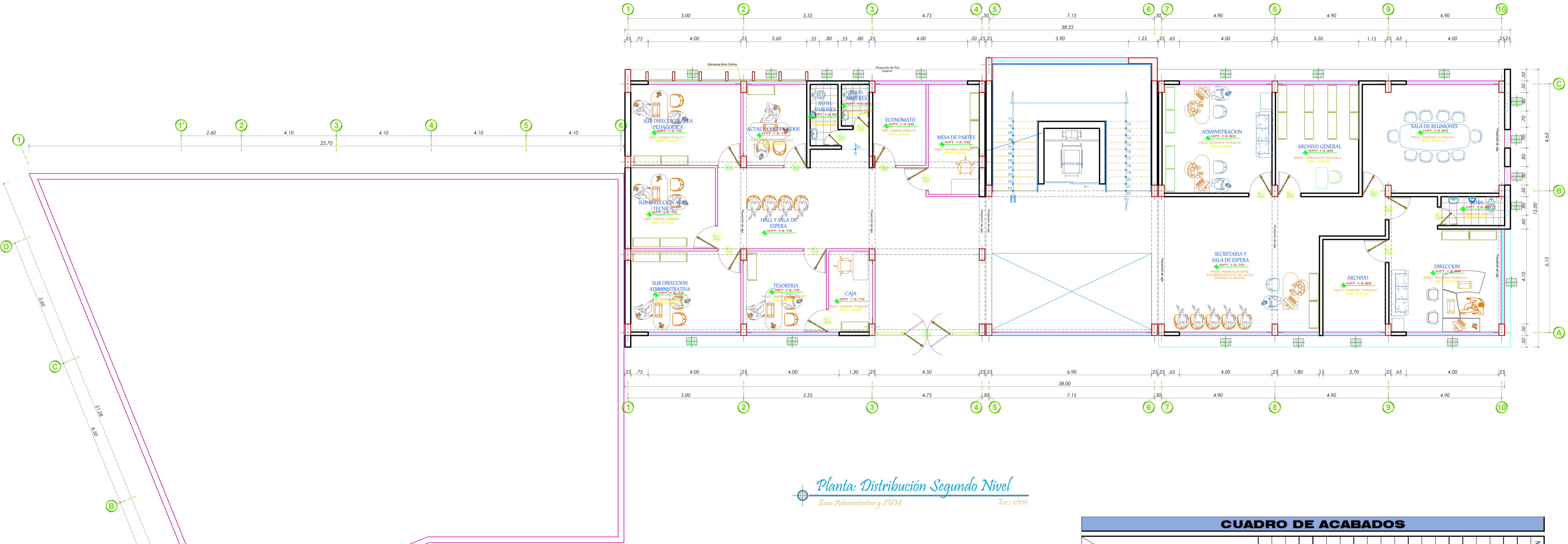
N° LAMINA
A
17

CUADRO DE VANOS					
CODIGO	ANCHO	ALTO	ALFEIZER	CANT	OBSERVACIONES
PUERTAS					
P-02	1.00	2.50	-	15	Madera Tablero Rebajado+Vidrio e=8mm
P-04	0.70	2.00	-	6	Melamina e=18mm
P-03	0.70	2.50	-	6	Madera Tablero Rebajado+Vidrio e=8mm
P-05	2.00	2.50	-	4	Vañón Doble hoja de Madera+Vidrio e=8mm
P-06	1.00	2.50	-	15	Aluminio + Vidrio e=8mm
P-07	1.50	2.50	-	1	Madera Tablero Rebajado Doble Hoja+Vidrio e=8mm
VENTANAS					
V-15	3.50	1.80	1.10	2	Sistema Corredizo (Vidrio doble e=8mm)
V-16	4.00	1.80	1.10	8	Sistema Corredizo (Vidrio doble e=8mm)
V-17	2.80	1.80	1.10	2	Sistema Corredizo (Vidrio doble e=8mm)
V-18	0.80	0.80	2.10	9	Sistema Batiente horizontal (Vidrio doble e=8mm)
V-19	4.10	1.80	1.10	2	Sistema Corredizo (Vidrio doble e=8mm)
V-20	1.80	1.80	1.10	2	Sistema Corredizo (Vidrio doble e=8mm)
V-21	2.70	1.80	1.10	2	Sistema Corredizo (Vidrio doble e=8mm)
V-22	0.80	1.20	1.70	3	Sistema Moduglas (Vidrio doble e=8mm)
V-23	0.80	1.20	1.00	1	Sistema Moduglas (Vidrio doble e=8mm)
V-24	0.80	1.20	1.90	3	Sistema Moduglas (Vidrio doble e=8mm)
V-25	0.80	1.20	0.80	1	Sistema Moduglas (Vidrio doble e=8mm)
V-26	3.85	2.50	1.10	5	Sistema Muro Cortina (Vidrio doble e=8mm)
V-27	1.50	2.50	1.10	1	Sistema Muro Cortina (Vidrio doble e=8mm)
V-28	4.10	2.50	1.10	1	Sistema Corredizo (Vidrio doble e=8mm)

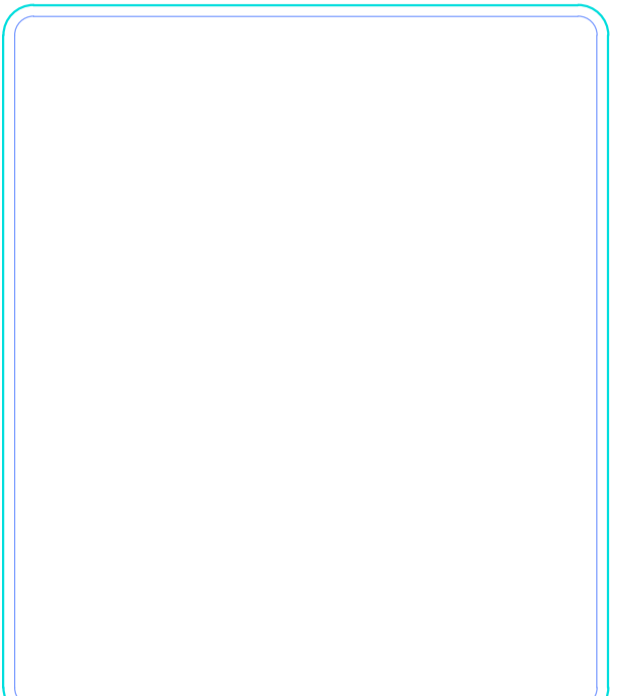
ACABADOS		CUADRO DE ACABADOS																					
AMBIENTES		SALA DE DOCENTES	DEP. DE MATERIAL EDUCATIVO	PSICOLOGIA	COORDINACION DE TUTORIA	COORDINACION PEDAGOGICA	SS. HI. HOMBRES Y MUJERES	DIRECCION Y ARCHIVO	SALA DE REUNIONES	SECRETARIA Y SALA DE ESPERA	ARCHIVO GENERAL	ADMINISTRACION	MESA DE PARTES	ECONOMATO	ACTAS Y CERTIFICADOS	SUB DIRECCION	TESORERIA	SALON DE USOS MULTIPLES	ESCENARIO	DEPOSITO SUM	OFICIO SUM	HALL Y PASILLO DE CIRCULACION	
PISOS	Madera Machihembrada																						
	Porcelanato Antideslizante 60x60cm																						
	Cerámico 30x30cm																						
ZOCALOS	Cerámico 30x30cm, H=1.80m																						
	Cerámico 30x30cm, H=2.10m																						
COLUM NARY VIGAS	Porcelanato 10x60cm																						
	Madera 3/4"x4"x3m+Rondon de 3/4"	X	X	X	X	X	X	X	X	X	X	X	X	X	X	X	X	X	X	X	X	X	
MURDOS	Tarrajado y Frotachado	X	X	X	X	X	X	X	X	X	X	X	X	X	X	X	X	X	X	X	X	X	
	Bruñas	X	X	X	X	X	X	X	X	X	X	X	X	X	X	X	X	X	X	X	X	X	
PINTURA	Int. Latex Acrilico	X	X	X	X	X	X	X	X	X	X	X	X	X	X	X	X	X	X	X	X	X	
	Ext. Esmalte	X	X	X	X	X	X	X	X	X	X	X	X	X	X	X	X	X	X	X	X	X	
CIELORASO	Int. Latex Acrilico	X	X	X	X	X	X	X	X	X	X	X	X	X	X	X	X	X	X	X	X	X	
	Ext. Esmalte	X	X	X	X	X	X	X	X	X	X	X	X	X	X	X	X	X	X	X	X	X	
	Int. Tarrajado y Frotachado																						
	Ext. Baldosa Acústica de Fibra Mineral	X	X	X	X	X	X	X	X	X	X	X	X	X	X	X	X	X	X	X	X	X	



UBICACION:
 DEPARTAMENTO: PUNO
 PROVINCIA: SAN ROMAN
 DISTRITO: JULIACA



Planta: Distribución Segundo Nivel
 Zona Administrativa y SUDM Esc. 1/100



CUADRO DE VANOS					
CODIGO	ANCHO	ALTO	ALFEIZER	CANT	OBSERVACIONES
PUERTAS					
P-02	1.00	2.50	-	15	Madera Tablero Rebajado+Vidrio e=8mm
P-04	0.70	2.00	-	6	Melamina e=18mm
P-03	0.70	2.50	-	6	Madera Tablero Rebajado+Vidrio e=8mm
P-05	2.00	2.50	-	4	Vidrio Doble hoja de Madera+Vidrio e=8mm
P-06	1.00	2.50	-	15	Aluminio + Vidrio e=8mm
P-07	1.50	2.50	-	1	Madera Tablero Rebajado Doble Hoja+Vidrio e=8mm
VENTANAS					
V-15	3.50	1.80	1.10	2	Sistema Corredizo (Vidrio doble e=8mm)
V-16	4.00	1.80	1.10	8	Sistema Corredizo (Vidrio doble e=8mm)
V-17	2.80	1.80	1.10	2	Sistema Corredizo (Vidrio doble e=8mm)
V-18	0.80	0.80	2.10	9	Sistema Batiente horizontal (Vidrio doble e=8mm)
V-19	4.10	1.80	1.10	2	Sistema Corredizo (Vidrio doble e=8mm)
V-20	1.80	1.80	1.10	2	Sistema Corredizo (Vidrio doble e=8mm)
V-21	2.70	1.80	1.10	2	Sistema Corredizo (Vidrio doble e=8mm)
V-22	0.80	1.20	1.70	3	Sistema Moduglas (Vidrio doble e=8mm)
V-23	0.80	1.20	1.00	1	Sistema Moduglas (Vidrio doble e=8mm)
V-24	0.80	1.20	1.90	3	Sistema Moduglas (Vidrio doble e=8mm)
V-25	0.80	1.20	0.80	1	Sistema Moduglas (Vidrio doble e=8mm)
V-26	3.85	2.50	1.10	5	Sistema Muro Cortina (Vidrio doble e=8mm)
V-27	1.50	2.50	1.10	1	Sistema Muro Cortina (Vidrio doble e=8mm)
V-28	4.10	2.50	1.10	1	Sistema Corredizo (Vidrio doble e=8mm)

ACABADOS		CUADRO DE ACABADOS																					
AMBIENTES		SALA DE DOCENTES	DEP. DE MATERIAL EDUCATIVO	PSICOLOGIA	COORDINACION DE TUTORIA	COORDINACION PEDAGOGICA	SS. HJ. HOMBRRES Y MUJERES	DIRECCION Y ARCHIVO	SALA DE REUNIONES	SECRETARIA Y SALA DE ESPERA	ARCHIVO GENERAL	ADMINISTRACION	MESA DE PARTES	ECONOMATO	ACTAS Y CERTIFICADOS	SUB DIRECCION	TESORERIA	SALON DE USOS MULTIPLES	ESCAMARIO	DEPOSITO SUM	OFICIO SUM	HALL Y PASILLO DE CIRCULACION	
PISOS	Madera Machihembrada																						
	Porcelanato Antideslizante 60x60cm																						
	Cerámico 30x30cm																						
ZOCALOS	Cerámico 30x30cm, H=1.80m																						
	Cerámico 30x30cm, H=2.10m																						
COLUMINAS Y VIGAS	Porcelanato 10x60cm																						
	Madera 3/4"x4"x3m+Rondon de 3/4"	X	X	X	X	X	X	X	X	X	X	X	X	X	X	X	X	X	X	X	X	X	
MURDOS	Cerámico																						
	Tarrajado y Frotachado	X	X	X	X	X	X	X	X	X	X	X	X	X	X	X	X	X	X	X	X	X	
PINTURA	Int. Latex Acrilico	X	X	X	X	X	X	X	X	X	X	X	X	X	X	X	X	X	X	X	X	X	
	Ext. Esmalte	X	X	X	X	X	X	X	X	X	X	X	X	X	X	X	X	X	X	X	X	X	
CIELOSASO	Int. Latex Acrilico	X	X	X	X	X	X	X	X	X	X	X	X	X	X	X	X	X	X	X	X	X	
	Ext. Esmalte	X	X	X	X	X	X	X	X	X	X	X	X	X	X	X	X	X	X	X	X	X	
MURDOS	Int. Tarrajado y Frotachado	X	X	X	X	X	X	X	X	X	X	X	X	X	X	X	X	X	X	X	X	X	
	Ext. Tarrajado y Frotachado	X	X	X	X	X	X	X	X	X	X	X	X	X	X	X	X	X	X	X	X	X	
CIELOSASO	Int. Tarrajado y Frotachado	X	X	X	X	X	X	X	X	X	X	X	X	X	X	X	X	X	X	X	X	X	
	Ext. Baldosa Acústica de Fibra Mineral	X	X	X	X	X	X	X	X	X	X	X	X	X	X	X	X	X	X	X	X	X	

LEYENDA:
 ZONA AULAS FUNCIONALES
 ZONA TALLERES TECNICOS
 ZONA ADMINISTRATIVA
 ZONA SERVICIOS COMPLEMENTARIOS
 ZONA SERVICIOS GENERALES
 ZONA RECREATIVA
 CIRCULACION
 LIMITE DEL TERRENO

JURADO DICTAMINADOR:
 ARQ. AMERICO JUAN TITO ALIAGA
 M.Sc. YENY ROXANA ESTRADA CAHUAPAZA
 ARQ. NARDA YOLANDA CASTILLO CASTILLO

DIRECTOR:
 ARQ. KATHERINE FELICITAS HARVEY RECHARTE

PRESENTADO POR:
 BACH. ARQ. LUIS CARLOS ENRIQUEZ VILCA
 BACH. ARQ. NESTOR MAMANI CENTENO

PABELLON:
 ZONA ADMINISTRATIVA

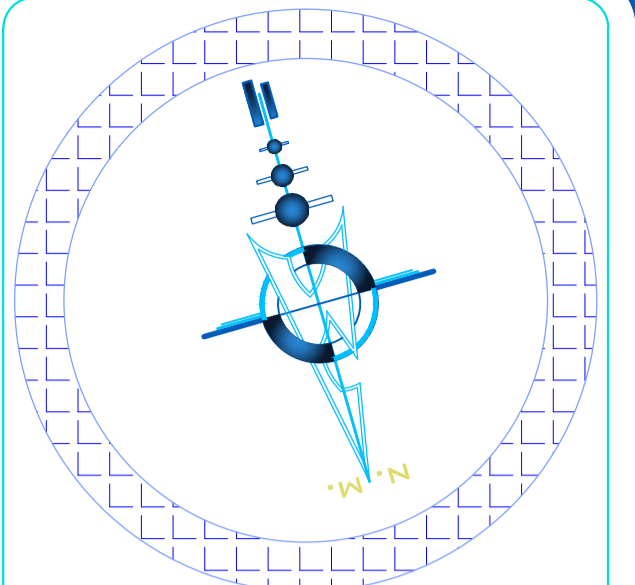
PLANO:
 DISTRIBUCION SEGUNDO NIVEL

ESCALA:
 INDICADA

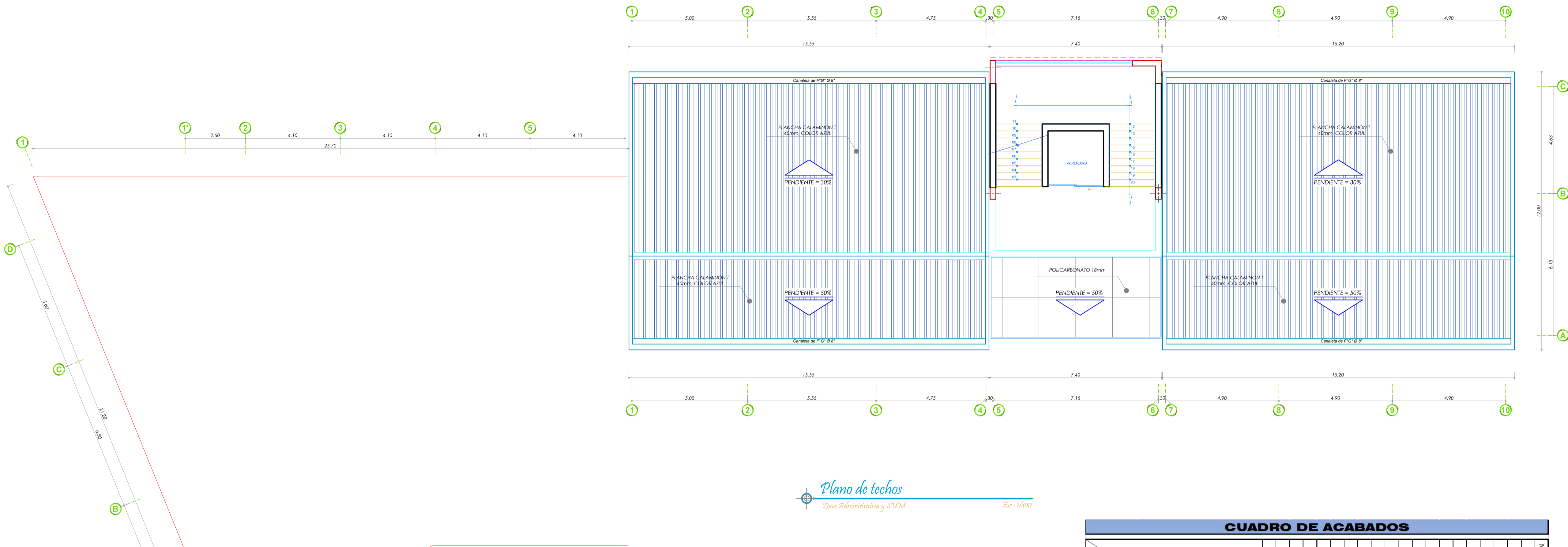
FECHA:
 JUNIO-2018

CODIGO:
 P-018

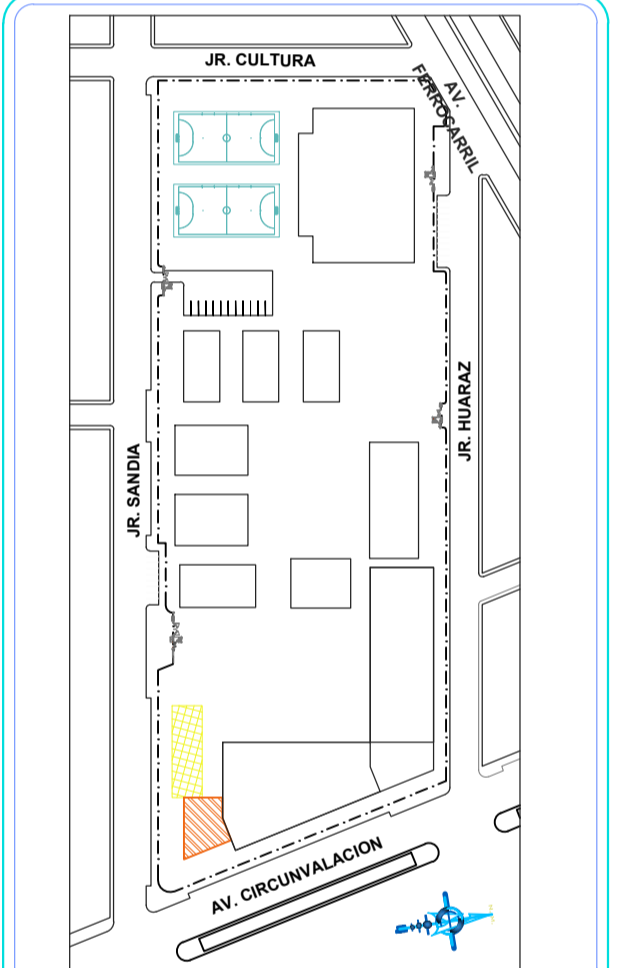
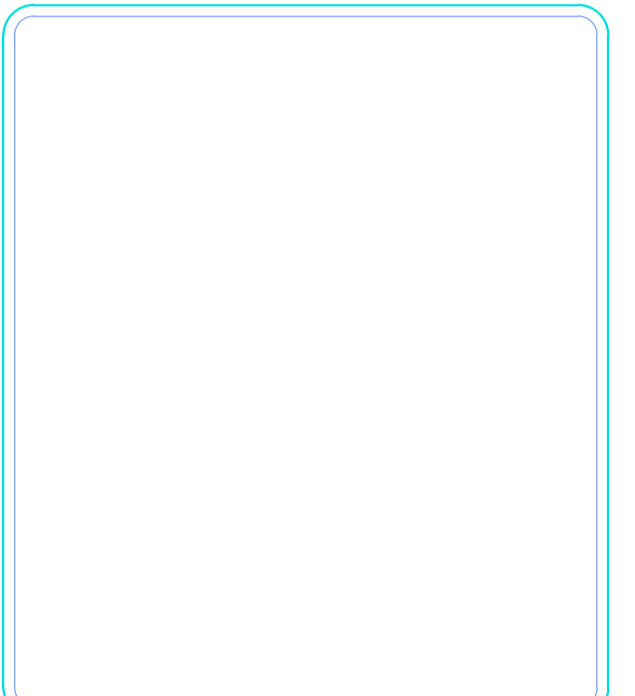
N° LAMINA
A
18



UBICACION:
 DEPARTAMENTO: PUNO
 PROVINCIA: SAN ROMAN
 DISTRITO: JULIACA



Plano de techos
 Zona Administrativa y SUDM
 Esc. 1/100



LEYENDA:
 ZONA AULAS FUNCIONALES
 ZONA TALLERES TECNICOS
 ZONA ADMINISTRATIVA
 ZONA SERVICIOS COMPLEMENTARIOS
 ZONA SERVICIOS GENERALES
 ZONA RECREATIVA
 CIRCULACION
 ZONA SERVICIOS COMPLEMENTARIOS
 LIMITE DEL TERRENO

JURADO DICTAMINADOR:
 ARQ. AMERICO JUAN TITO ALIAGA
 M.Sc. YENY ROXANA ESTRADA CAHUAPAZA
 ARQ. NARDA YOLANDA CASTILLO CASTILLO

DIRECTOR:
 ARQ. KATHERINE FELICITAS HARVEY RECHARTE

PRESENTADO POR:
 BACH. ARQ. LUIS CARLOS ENRIQUEZ VILCA
 BACH. ARQ. NESTOR MAMANI CENTENO

PABELLON:
 ZONA ADMINISTRATIVA

PLANO:
 PLANO DE TECHOS

ESCALA:
 INDICADA

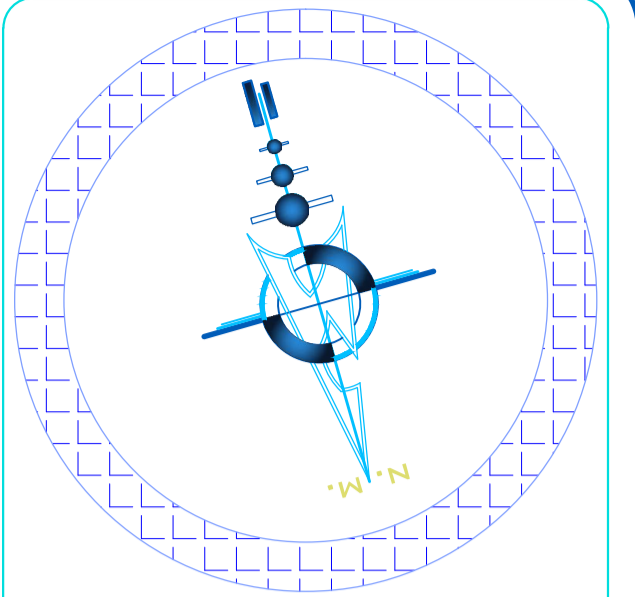
FECHA:
 JUNIO-2018

CODIGO:
 P-019

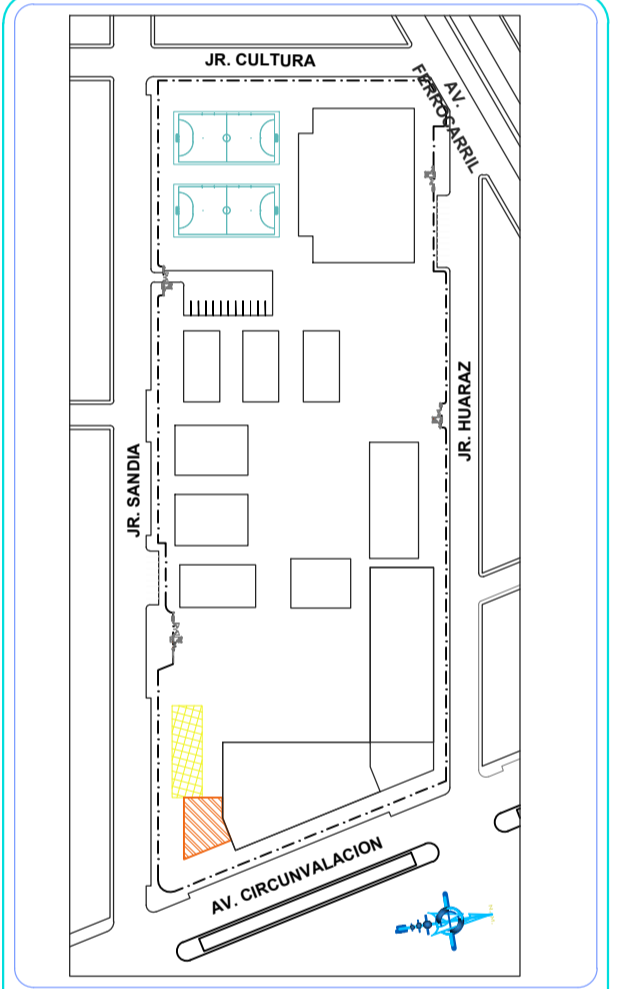
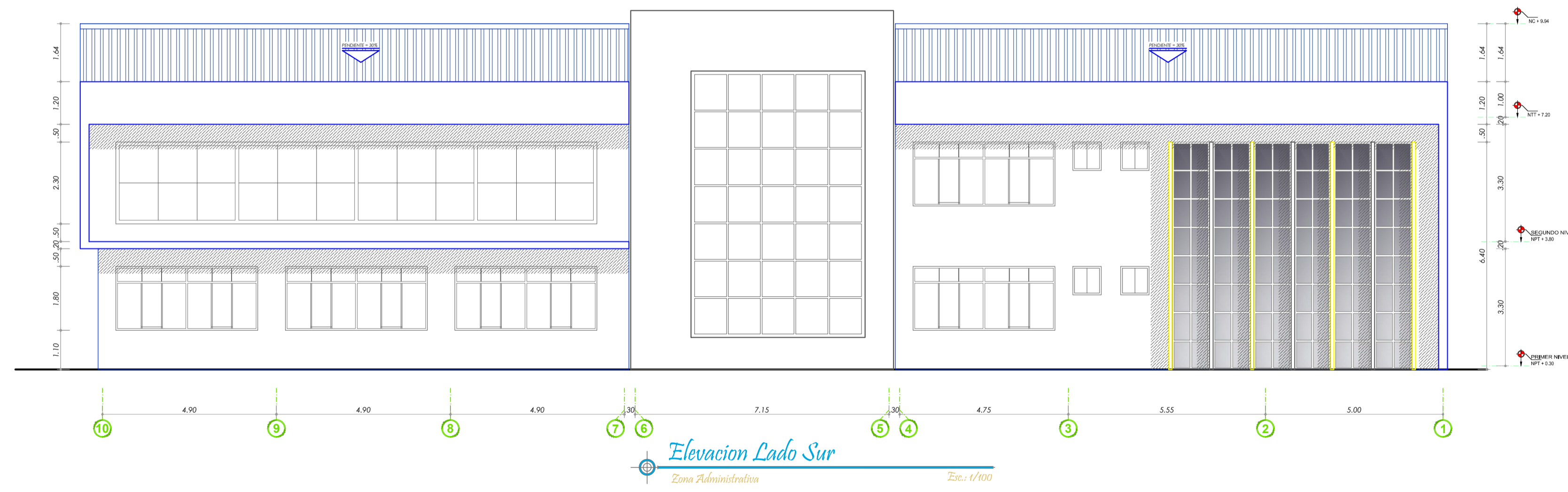
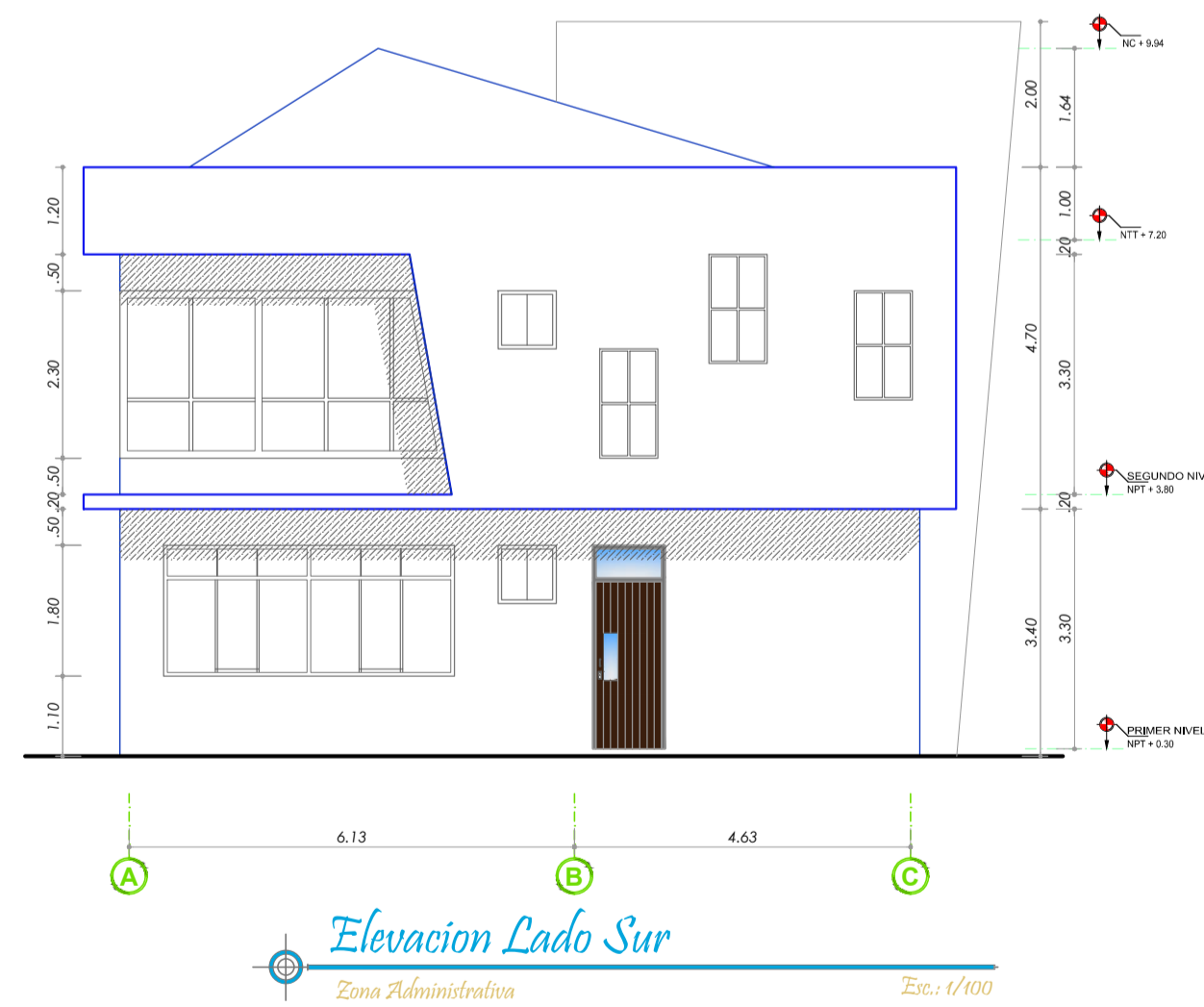
N° LAMINA
A
19

CUADRO DE VANOS					
CODIGO	ANCHO	ALTO	ALFEIZER	CANT	OBSERVACIONES
PUERTAS					
P-02	1.00	2.50	-	15	Madera Tablero Rebajado Vidrio e=8mm
P-04	0.70	2.00	-	6	Melamina e=18mm
P-03	0.70	2.50	-	6	Madera Tablero Rebajado Vidrio e=8mm
P-05	2.00	2.50	-	4	Vaién Doble hoja de Madera Vidrio e=8mm
P-06	1.00	2.50	-	15	Aluminio Vidrio e=8mm
P-07	1.50	2.50	-	1	Madera Tablero Rebajado Doble Hoja Vidrio e=8mm
VENTANAS					
V-15	3.50	1.80	1.10	2	Sistema Corredizo (Vidrio doble e=8mm)
V-16	4.00	1.80	1.10	8	Sistema Corredizo (Vidrio doble e=8mm)
V-17	2.80	1.80	1.10	2	Sistema Corredizo (Vidrio doble e=8mm)
V-18	0.80	0.80	2.10	9	Sistema Batiente horizontal (Vidrio doble e=8mm)
V-19	4.10	1.80	1.10	2	Sistema Corredizo (Vidrio doble e=8mm)
V-20	1.80	1.80	1.10	2	Sistema Corredizo (Vidrio doble e=8mm)
V-21	2.70	1.80	1.10	2	Sistema Corredizo (Vidrio doble e=8mm)
V-22	0.80	1.20	1.70	3	Sistema Moduglas (Vidrio doble e=8mm)
V-23	0.80	1.20	1.00	1	Sistema Moduglas (Vidrio doble e=8mm)
V-24	0.80	1.20	1.90	3	Sistema Moduglas (Vidrio doble e=8mm)
V-25	0.80	1.20	0.80	1	Sistema Moduglas (Vidrio doble e=8mm)
V-26	3.85	2.50	1.10	5	Sistema Muro Cortina (Vidrio doble e=8mm)
V-27	1.50	2.50	1.10	1	Sistema Muro Cortina (Vidrio doble e=8mm)
V-28	4.10	2.50	1.10	1	Sistema Corredizo (Vidrio doble e=8mm)

ACABADOS		CUADRO DE ACABADOS																					
AMBIENTES		SALA DE DOCENTES	DEP. DE MATERIAL EDUCATIVO	PSICOLOGIA	COORDINACION DE TUTORIA	COORDINACION PEDAGOGICA	SS. H. HOMBRERES Y MUJERES	DIRECCION Y ARCHIVO	SALA DE REUNIONES	SECRETARIA Y SALA DE ESPERA	ARCHIVO GENERAL	ADMINISTRACION	MESA DE PARTES	ECONOMATO	ACTAS Y CERTIFICADOS	SUB DIRECCION	TESORERIA	SALON DE USOS MULTIPLES	ESCAMARIO	DEPOSITO SUM	OFICIO SUM	HALL Y PASILLO DE CIRCULACION	
PISOS	Madera Machihembrada																						
	Porcelanato Antideslizante 60x60cm																						
	Cerámico 30x30cm																						
ZOCALOS	Cemento Pulido																						
	Madera Parquet	X	X	X	X	X	X	X	X	X	X	X	X	X	X	X	X	X	X	X	X	X	
COLUMNARY VIGAS	Terrazo																						
	Cerámico 30x30cm, H=1.80m																						
COLUMNARY C/ZOCALO	Cerámico 30x30cm, H=2.10m																						
	Cemento Pulido																						
MURDOS	Porcelanato 10x60cm																						
	Madera 3/4"x4"x3m+Rondon de 3/4"	X	X	X	X	X	X	X	X	X	X	X	X	X	X	X	X	X	X	X	X	X	
PINTURA	Cerámico																						
	Tarrajado y Frotachado	X	X	X	X	X	X	X	X	X	X	X	X	X	X	X	X	X	X	X	X	X	
MURDOS	Bruñas	X	X	X	X	X	X	X	X	X	X	X	X	X	X	X	X	X	X	X	X	X	
	Tarrajado, Frotachado y Planchado	X	X	X	X	X	X	X	X	X	X	X	X	X	X	X	X	X	X	X	X	X	
PINTURA	Bruñas	X	X	X	X	X	X	X	X	X	X	X	X	X	X	X	X	X	X	X	X	X	
	Tarrajado y Frotachado	X	X	X	X	X	X	X	X	X	X	X	X	X	X	X	X	X	X	X	X	X	
PINTURA	Bruñas																						
	Tarrajado y Frotachado	X	X	X	X	X	X	X	X	X	X	X	X	X	X	X	X	X	X	X	X	X	
CIELOSASO	Latex Acrilico	X	X	X	X	X	X	X	X	X	X	X	X	X	X	X	X	X	X	X	X	X	
	Esmalte	X	X	X	X	X	X	X	X	X	X	X	X	X	X	X	X	X	X	X	X	X	
CIELOSASO	Latex Acrilico	X	X	X	X	X	X	X	X	X	X	X	X	X	X	X	X	X	X	X	X	X	
	Esmalte	X	X	X	X	X	X	X	X	X	X	X	X	X	X	X	X	X	X	X	X	X	
CIELOSASO	Tarrajado y Frotachado																						
	Baldosa Acústica de Fibra Mineral	X	X	X	X	X	X	X	X	X	X	X	X	X	X	X	X	X	X	X	X	X	



UBICACION:
 DEPARTAMENTO: PUNO
 PROVINCIA: SAN ROMAN
 DISTRITO: JULIACA



- LEYENDA:**
- ZONA ALIAS FUNCIONALES
 - ZONA TALLERES TECNICOS
 - ZONA ADMINISTRATIVA
 - ZONA SERVICIOS COMPLEMENTARIOS
 - ZONA SERVICIOS GENERALES
 - ZONA RECREATIVA
 - CIRCULACION
 - LMITE DEL TERRENO

JURADO DICTAMINADOR:
 ARQ. AMERICO JUAN TITO ALIAGA
 M.Sc. YENY ROXANA ESTRADA CAHUAPAZA
 ARQ. NARDA YOLANDA CASTILLO CASTILLO

DIRECTOR:
 ARQ. KATHERINE FELICITAS HARVEY RECHARTE

PRESENTADO POR:
 BACH. ARQ. LUIS CARLOS ENRIQUEZ VILCA
 BACH. ARQ. NESTOR MAMANI CENTENO

PABELLON:
 ZONA ADMINISTRATIVA

PLANO:
 CORTES Y ELEVACIONES

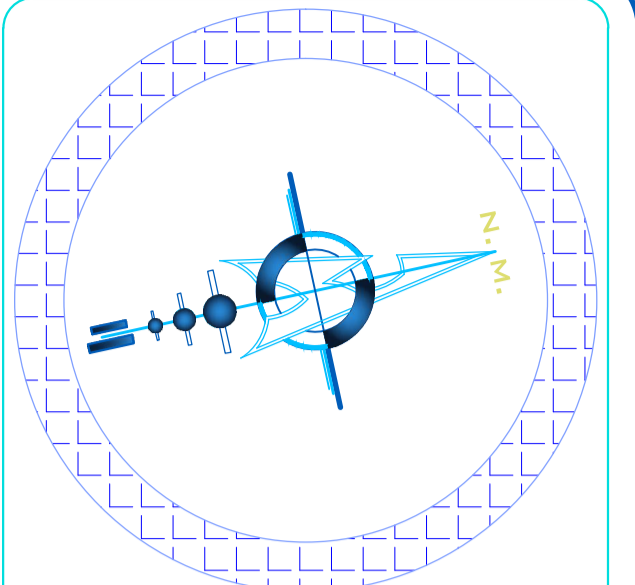
ESCALA:
 INDICADA

FECHA:
 JUNIO-2018

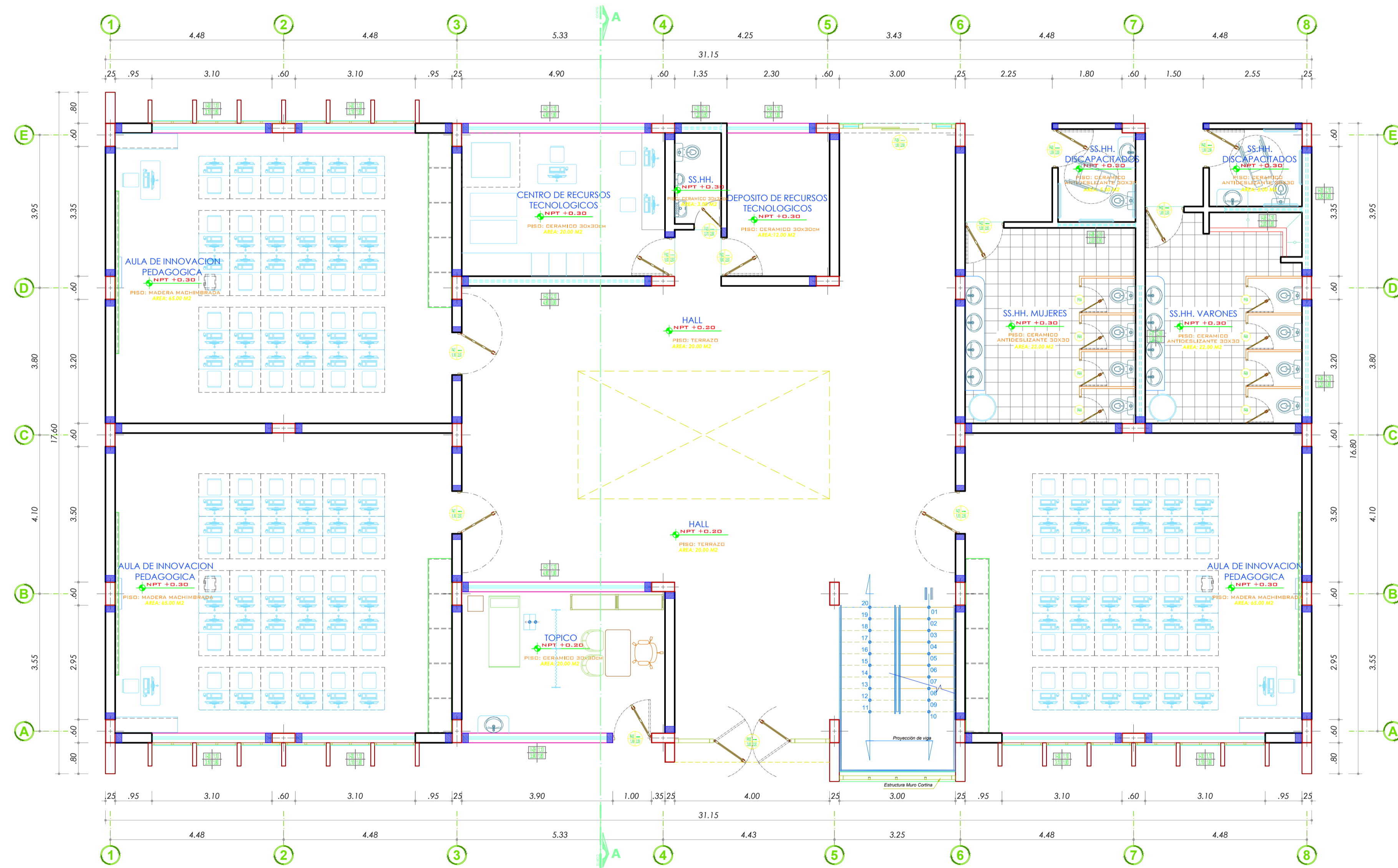
CODIGO:
 P-020

N° LAMINA
A
20

TEMA: PROPUESTA ARQUITECTONICA BASADA EN MODELO DE SERVICIO EDUCATIVO JEC, EN LA I.E.S. POLITECNICO REGIONAL LOS ANDES DE LA CIUDAD DE JULIACA



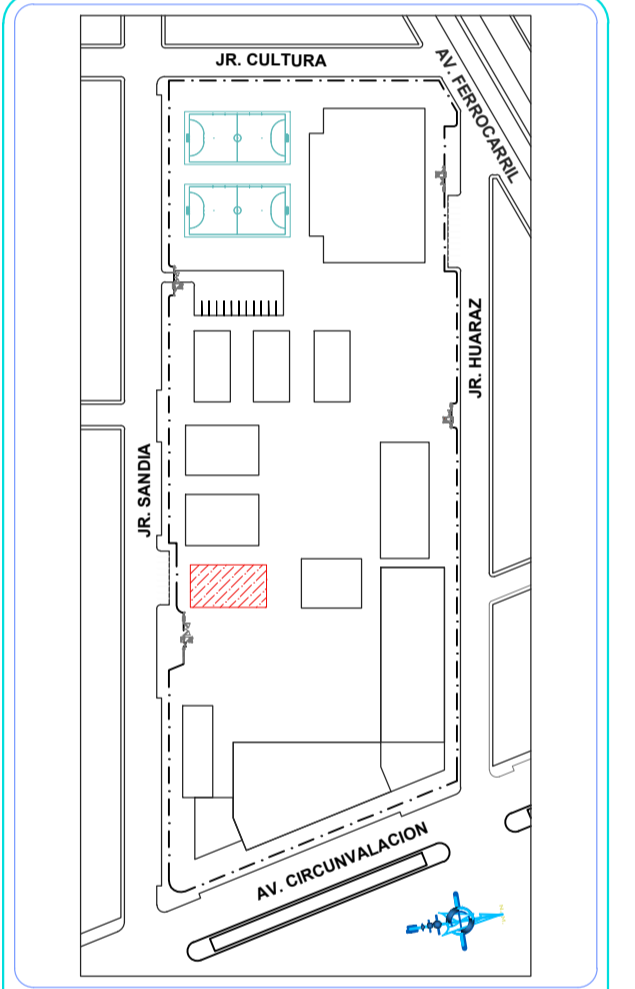
UBICACION:
 DEPARTAMENTO: PUNO
 PROVINCIA: SAN ROMAN
 DISTRITO: JULIACA



Planta: Distribución Primer Nivel
 Aula de Innovación Pedagógica
 Esc.: 1/75

CUADRO DE VANOS						
CODIGO	ANCHO	ALTO	ALFIZER	CANT	OBSERVACIONES	
PUERTAS						
P-01	1.10	2.50	--	7	Madera Tablero Rebajado+Vdno e=8mm	
P-02	1.00	2.50	--	11	Madera Tablero Rebajado+Vdno e=8mm	
P-03	0.70	2.50	--	8	Madera Tablero Rebajado+Vdno e=8mm	
P-04	0.70	2.00	--	8	Melamina e=18mm	
P-05	2.00	2.50	--	1	Vaivén Doble hoja de Madera+Vdno e=8mm	
P-09	1.80	2.50	--	2	Coorrediza de aluminio + Vdno e=8mm	
VENTANAS						
V-30	3.10	1.80	1.10	14	Sistema Corredizo (Vdno doble e=6mm)	
V-31	4.90	1.80	1.10	4	Sistema Corredizo (Vdno doble e=6mm)	
V-32	2.60	1.80	1.10	2	Sistema Corredizo (Vdno doble e=6mm)	
V-33	1.20	0.80	2.10	3	Sistema Batiente horizontal (Vdno doble e=6mm)	
V-34	2.30	1.80	1.10	2	Sistema Corredizo (Vdno doble e=6mm)	
V-35	3.35	0.80	2.10	1	Sistema Batiente horizontal (Vdno doble e=6mm)	
V-36	3.20	0.80	2.10	1	Sistema Batiente horizontal (Vdno doble e=6mm)	
V-37	3.55	0.30	2.80	1	Malla electrosoldada e=1"	
V-38	2.00	0.80	2.10	2	Sistema Batiente horizontal (Vdno doble e=6mm)	
V-39	3.90	1.80	1.10	2	Sistema Corredizo (Vdno doble e=6mm)	
V-40	2.65	1.80	1.00	2	Sistema Corredizo (Vdno doble e=6mm)	

CUADRO DE ACABADOS										
ACABADOS		AMBIENTES								
		AULA DE INNOVACION PEDAG.	CENTRO DE RECURSOS TECN.	DEP. RECURSOS TECNOLOGICOS	TOPICO	SS. HH. HOMBRES Y MUJERES	TALLER DE COMPUTACION	SAJA DE DOCENTES	DEP. DE MATERIAL EDUCATIVO	COORDINACION ARCHIVO
PISOS	Madera Machihembrada	X								
	Porcelanato Antideslizante 60x60cm		X	X	X	X				
	Cerámico 30x30cm		X	X	X	X			X	
	Cemento Pulido									X
	Madera Parquet								X	X
ZOCALOS	Cerámico 30x30cm, H=1.80m					X				
	Cerámico 30x30cm, H=2.10m									
	Cemento Pulido									X
C/ZOCCALO	Porcelanato 10x60cm	X						X	X	X
	Madera 3/4"x4"x3m+Rondon de 3/4"									
	Cerámico	X	X	X	X					
	Cemento Pulido									X
COLUMNAS Y VIGAS	Tarrajado y Frotachado	X	X	X	X	X	X	X	X	X
	Bruñas	X	X	X	X	X	X	X	X	X
MUROS	INT.: Tarrajado, Frotachado y Planchado	X	X	X	X	X	X	X	X	X
	EXT.: Tarrajado y Frotachado	X	X	X	X	X	X	X	X	X
PINTURA	Ext.: Esmalte	X	X	X	X	X	X	X	X	X
	Int.: Latex Acrílico	X	X	X	X	X	X	X	X	X
	Ext.: Esmalte	X	X	X	X	X	X	X	X	X
CIELORASO	Tarrajado y Frotachado					X			X	X
	Baldosa Acústica de Fibra Mineral	X	X	X	X	X	X	X	X	X



LEYENDA:
 ZONA AULAS FUNCIONALES
 ZONA TALLERES TECNICOS
 ZONA ADMINISTRATIVA
 ZONA SERVICIOS COMPLEMENTARIOS
 ZONA SERVICIOS GENERALES
 ZONA RECREATIVA
 ZONA CIRCULACION
 ZONA SERVICIOS COMPLEMENTARIOS
 LIMITE DEL TERRENO

JURADO DICTAMINADOR:
 ARQ. AMERICO JUAN TITO ALIAGA
 M.Sc. YENY ROXANA ESTRADA CAHUAPAZA
 ARQ. NARDA YOLANDA CASTILLO CASTILLO

DIRECTOR:
 ARQ. KATHERINE FELICITAS HARVEY RECHARTE

PRESENTADO POR:
 BACH. ARQ. LUIS CARLOS ENRIQUEZ VILCA
 BACH. ARQ. NESTOR MAMANI CENTENO

PABELLON:
 AULA DE INNOVACION PEDAGOGICA

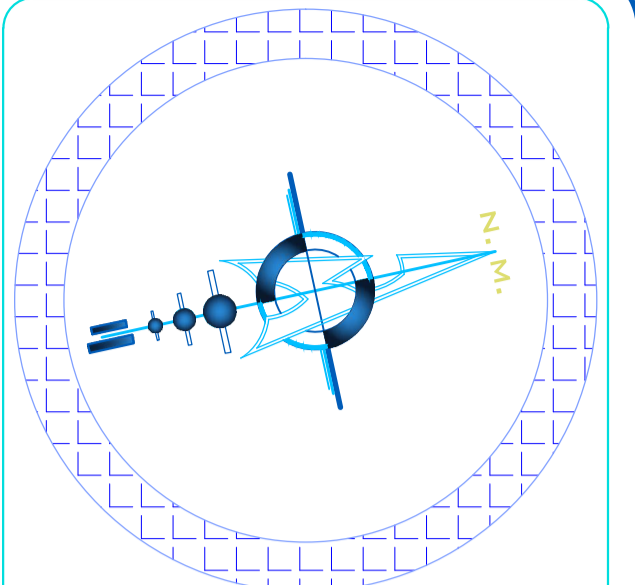
PLANO:
 DISTRIBUCION PRIMER NIVEL

ESCALA:
 INDICADA

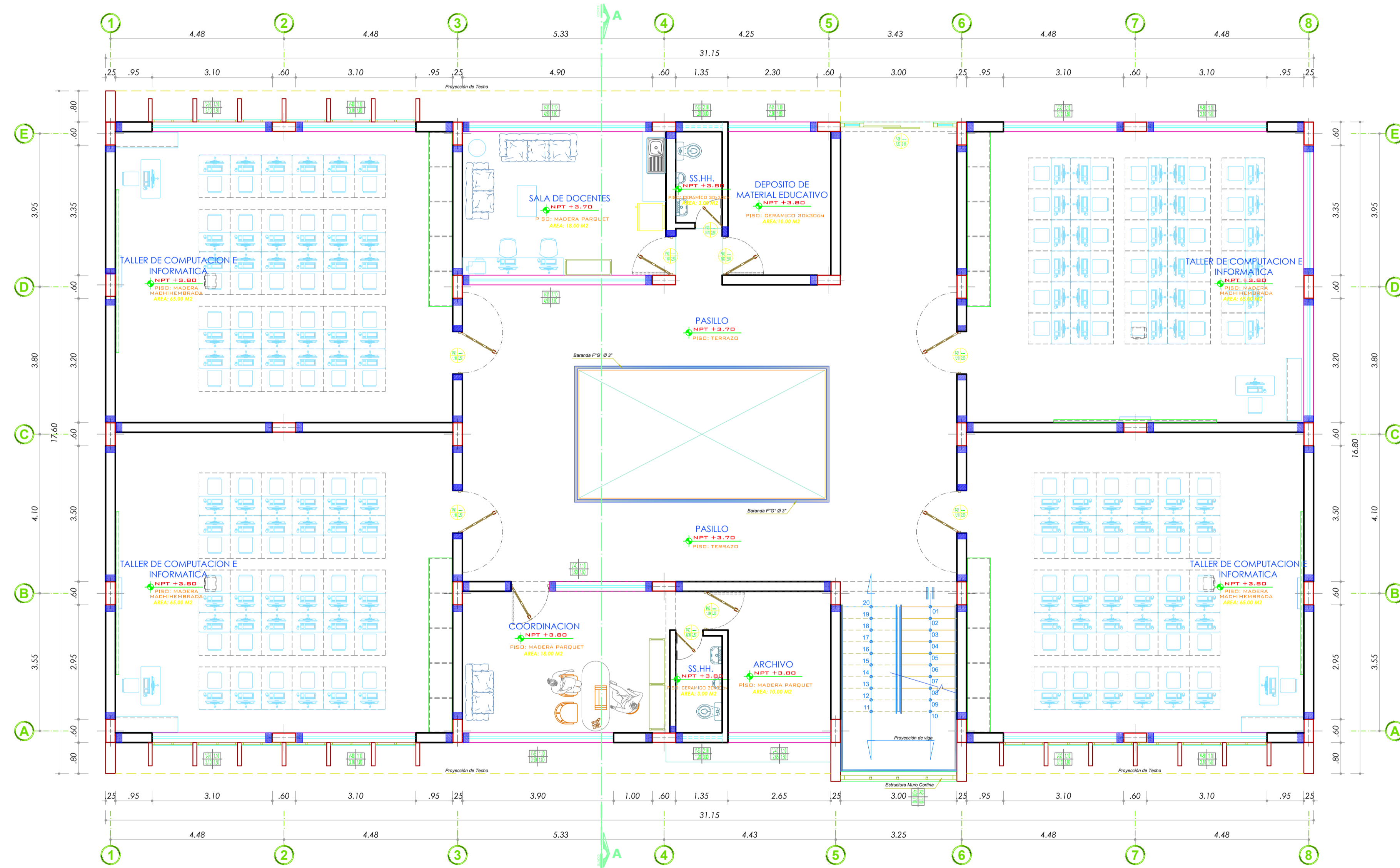
FECHA:
 JUNIO-2018

CODIGO:
 P-021

N° LAMINA
A
21



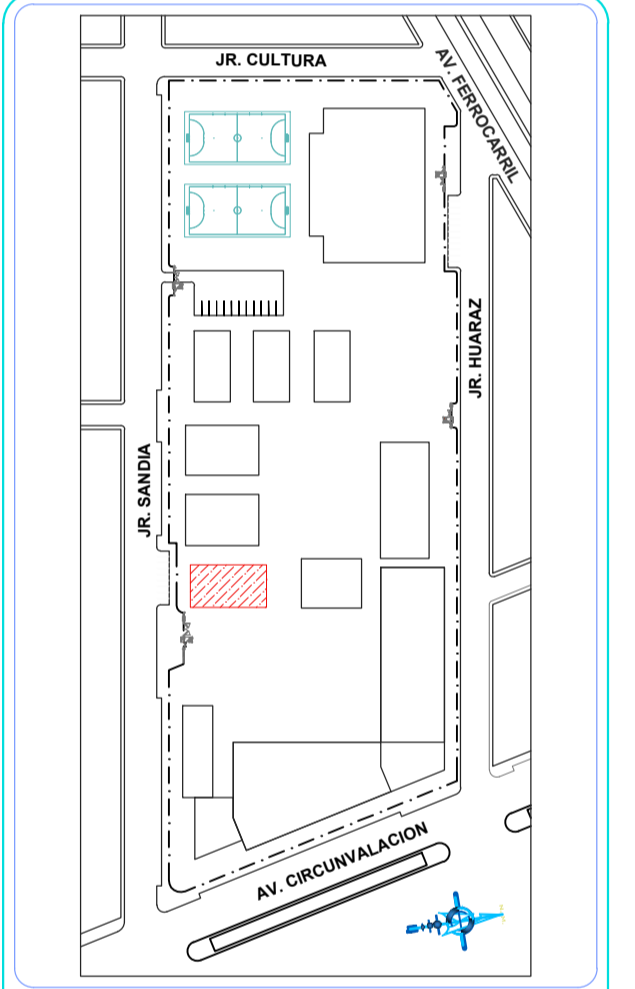
UBICACION:
 DEPARTAMENTO: PUNO
 PROVINCIA: SAN ROMAN
 DISTRITO: JULIACA



Planta: Distribución Segundo Nivel
 Taller de Computación e Informática
 Esc.: 1/75

CUADRO DE VANOS					
CODIGO	ANCHO	ALTO	ALFIZER	CANT	OBSERVACIONES
PUERTAS					
P-01	1.10	2.50	--	7	Madera Tablero Rebajado+Vdno e=8mm
P-02	1.00	2.50	--	11	Madera Tablero Rebajado+Vdno e=8mm
P-03	0.70	2.50	--	8	Madera Tablero Rebajado+Vdno e=8mm
P-04	0.70	2.00	--	8	Melamina e=18mm
P-05	2.00	2.50	--	1	Vañén Doble hoja de Madera+Vdno e=8mm
P-09	1.80	2.50	--	2	Coorediza de aluminio + Vdno e=8mm
VENTANAS					
V-30	3.10	1.80	1.10	14	Sistema Corredizo (Vdno doble e=6mm)
V-31	4.90	1.80	1.10	4	Sistema Corredizo (Vdno doble e=6mm)
V-32	2.60	1.80	1.10	2	Sistema Corredizo (Vdno doble e=6mm)
V-33	1.20	0.80	2.10	3	Sistema Batiente horizontal (Vdno doble e=6mm)
V-34	2.30	1.80	1.10	2	Sistema Corredizo (Vdno doble e=6mm)
V-35	3.35	0.80	2.10	1	Sistema Batiente horizontal (Vdno doble e=6mm)
V-36	3.20	0.80	2.10	1	Sistema Batiente horizontal (Vdno doble e=6mm)
V-37	3.55	0.30	2.80	1	Maila electrosoldada e=1"
V-38	2.00	0.80	2.10	2	Sistema Batiente horizontal (Vdno doble e=6mm)
V-39	3.90	1.80	1.10	2	Sistema Corredizo (Vdno doble e=6mm)
V-40	2.65	1.80	1.00	2	Sistema Corredizo (Vdno doble e=6mm)

		CUADRO DE ACABADOS											
		AMBIENTES		ACABADOS									
				AULA DE INNOVACION PEDAG.	CENTRO DE RECURSOS TECN.	DEP. RECURSOS TECNOLOGICOS	TOPICO	SS. HH. HOMBRRES Y MUJERES	TALLER DE COMPUTACION	SALA DE DOCENTES	DEP. DE MATERIAL EDUCATIVO	COORDINACION ARCHIVO	HALL Y PASILLO DE CIRCULACION
PISOS	Madera Machihembrada		X										
	Porcelanato Antideslizante 60x60cm			X	X	X	X				X		
	Cerámico 30x30cm			X	X	X	X						
	Cemento Pulido												X
ZOCALOS	Cerámico 30x30cm, H=1.80m							X					
	Cerámico 30x30cm, H=2.10m												
	Cemento Pulido												
	Porcelanato 10x60cm			X					X	X	X		
C/ZOCALO	Madera 3/4"x4"x3m+Rondon de 3/4"		X										
	Cerámico			X	X	X	X						
	Cemento Pulido												X
COLUMNAS Y VIGAS	Tarrajado y Frotachado		X	X	X	X	X	X	X	X	X	X	X
	Bruñas		X	X	X	X	X	X	X	X	X	X	X
MUROS	INT.: Tarrajado, Frotachado y Planchado		X	X	X	X	X	X	X	X	X	X	X
	EXT.: Tarrajado y Frotachado		X	X	X	X	X	X	X	X	X	X	X
PINTURA	Ext.: Muros		X	X	X	X	X	X	X	X	X	X	X
	Ext.: Vigas		X	X	X	X	X	X	X	X	X	X	X
	Int.: Muros		X	X	X	X	X	X	X	X	X	X	X
	Ext.: Vigas		X	X	X	X	X	X	X	X	X	X	X
CIELORASO	Ext.: Muros		X	X	X	X	X	X	X	X	X	X	X
	Ext.: Vigas		X	X	X	X	X	X	X	X	X	X	X
CIELORASO	Ext.: Muros		X	X	X	X	X	X	X	X	X	X	X
	Ext.: Vigas		X	X	X	X	X	X	X	X	X	X	X



LEYENDA:
 ZONA AULAS FUNCIONALES
 ZONA TALLERES TECNICOS
 ZONA ADMINISTRATIVA
 ZONA SERVICIOS COMPLEMENTARIOS
 ZONA SERVICIOS GENERALES
 ZONA RECREATIVA
 CIRCULACION
 LIMITE DEL TERRENO

JURADO DICTAMINADOR:
 ARQ. AMERICO JUAN TITO ALIAGA
 M.Sc. YENY ROXANA ESTRADA CAHUAPAZA
 ARQ. NARDA YOLANDA CASTILLO CASTILLO

DIRECTOR:
 ARQ. KATHERINE FELICITAS HARVEY RECHARTE

PRESENTADO POR:
 BACH. ARQ. LUIS CARLOS ENRIQUEZ VILCA
 BACH. ARQ. NESTOR MAMANI CENTENO

PABELLON:
 AULA DE INNOVACION PEDAGOGICA

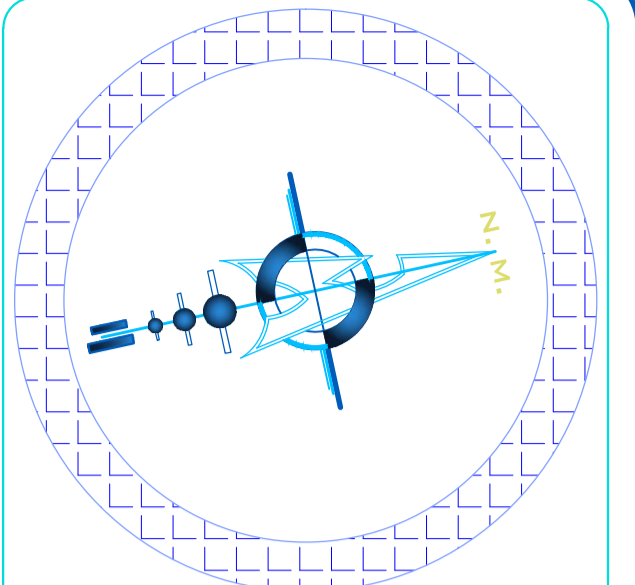
PLANO:
 DISTRIBUCION SEGUNDO NIVEL

ESCALA:
 INDICADA

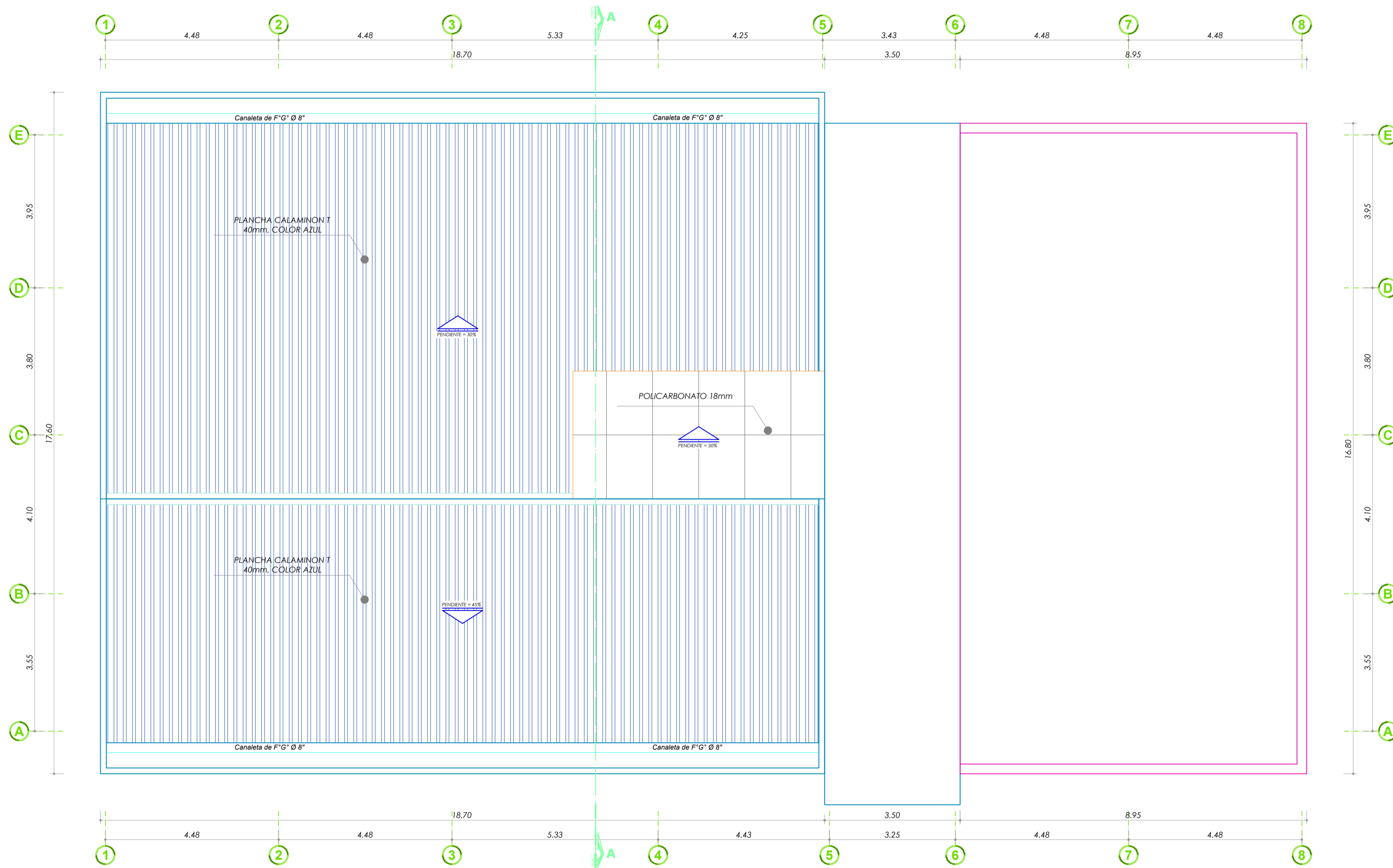
FECHA:
 JUNIO-2018

CODIGO:
 P-022

N° LAMINA
A
22



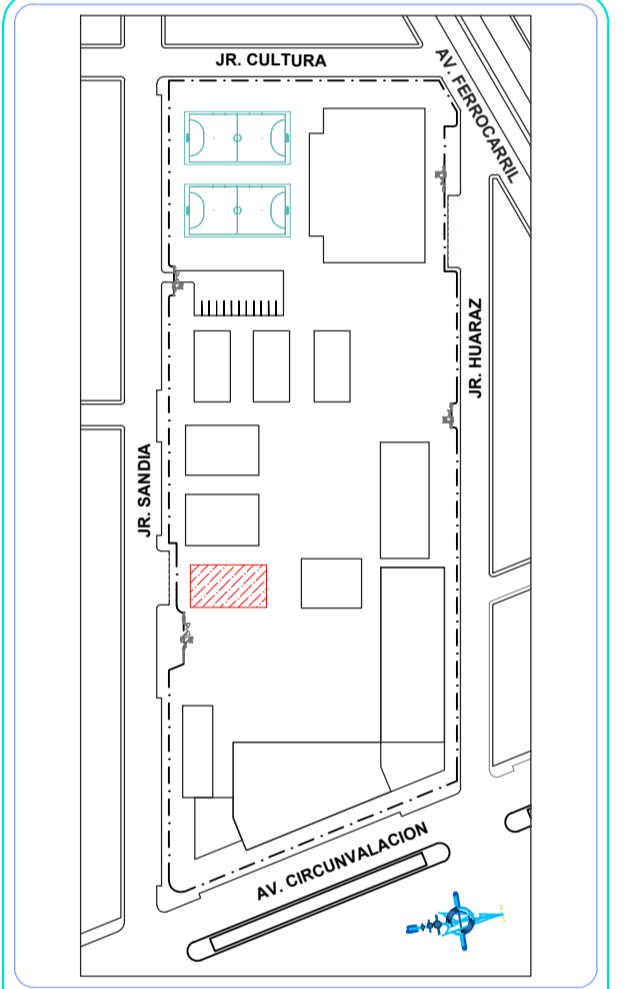
UBICACION:
 DEPARTAMENTO: PUNO
 PROVINCIA: SAN ROMAN
 DISTRITO: JULIACA



Planta: Distribución Segundo Nivel
 Taller de Computación e Informática Esc: 1/75

CUADRO DE VANOS					
CODIGO	ANCHO	ALTO	ALFIZER	CANT	OBSERVACIONES
PUERTAS					
P-01	1.10	2.50	--	7	Madera Tablero Rebajado+Vdno e=8mm
P-02	1.00	2.50	--	11	Madera Tablero Rebajado+Vdno e=8mm
P-03	0.70	2.50	--	6	Madera Tablero Rebajado+Vdno e=8mm
P-04	0.70	2.00	--	8	Melamina e=18mm
P-05	2.00	2.50	--	1	Vañén Doble hoja de Madera+Vdno e=8mm
P-09	1.80	2.50	--	2	Coorrediza de aluminio + Vdno e=8mm
VENTANAS					
V-30	3.10	1.80	1.10	14	Sistema Corredizo (Vdno doble e=6mm)
V-31	4.90	1.80	1.10	4	Sistema Corredizo (Vdno doble e=6mm)
V-32	2.60	1.80	1.10	2	Sistema Corredizo (Vdno doble e=6mm)
V-33	1.20	0.80	2.10	3	Sistema Batiente horizontal (Vdno doble e=6mm)
V-34	2.30	1.80	1.10	2	Sistema Corredizo (Vdno doble e=6mm)
V-35	3.35	0.80	2.10	1	Sistema Batiente horizontal (Vdno doble e=6mm)
V-36	3.20	0.80	2.10	1	Sistema Batiente horizontal (Vdno doble e=6mm)
V-37	3.55	0.30	2.80	1	Malla electrosoldada e=1"
V-38	2.00	0.80	2.10	2	Sistema Batiente horizontal (Vdno doble e=6mm)
V-39	3.90	1.80	1.10	2	Sistema Corredizo (Vdno doble e=6mm)
V-40	2.65	1.80	1.00	2	Sistema Corredizo (Vdno doble e=6mm)

		CUADRO DE ACABADOS									
		AMBIENTES									
		ACABADOS									
		AULA DE INNOVACION PEDAG.	CENTRO DE RECURSOS TECN.	DEP. RECURSOS TECNOLOGICOS	TOPICO	SS. HH. HOMBRRES Y MUJERES	TALLER DE COMPUTACION	SALA DE DOCENTES	DEP. DE MATERIAL EDUCATIVO	COORDINACION ARCHIVO	HALL Y PASILLO DE CIRCULACION
PISOS	Madera Machihembrada	X					X				
	Porcelanato Antideslizante 60x60cm										
	Cerámico 30x30cm	X	X	X	X				X		
	Cemento Pulido										
	Madera Parquet							X			X
ZOCALOS	Terrazo										X
	Cerámico 30x30cm, H=1.80m					X					
	Cerámico 30x30cm, H=2.10m										
C/ZOCALO	Porcelanato 10x60cm										
	Madera 3/4"x4"x3m+Rondon de 3/4"	X					X	X	X		
	Cerámico		X	X	X				X		
	Cemento Pulido										X
COLUMNAS Y VIGAS	Tarrajado y Frotachado	X	X	X	X	X	X	X	X	X	X
	Bruñas	X	X	X	X	X	X	X	X	X	X
MUROS	INT.:	Tarrajado, Frotachado y Planchado	X	X	X	X	X	X	X	X	X
	EXT.:	Tarrajado y Frotachado	X	X	X	X	X	X	X	X	X
PINTURA	Col y Vitr.	INT.:									
	Muros	Ext.:	Latex Acrílico	X	X	X	X	X	X	X	X
	Ext.:	Esmalte	X	X	X	X	X	X	X	X	X
CIELORASO	Col y Vitr.	INT.:	Latex Acrílico	X	X	X	X	X	X	X	X
	Ext.:	Esmalte	X	X	X	X	X	X	X	X	X
CIELORASO	Col y Vitr.	INT.:	Tarrajado y Frotachado				X		X		X
	Ext.:	Baldosa Acústica de Fibra Mineral	X	X	X	X	X	X	X	X	X



LEYENDA:
 ZONA AULAS FUNCIONALES
 ZONA TALLERES TECNICOS
 ZONA ADMINISTRATIVA
 ZONA SERVICIOS COMPLEMENTARIOS
 ZONA SERVICIOS GENERALES
 ZONA RECREATIVA
 CIRCULACION
 LIMITE DEL TERRENO

JURADO DICTAMINADOR:
 ARQ. AMERICO JUAN TITO ALIAGA
 M.Sc. YENY ROXANA ESTRADA CAHUAPAZA
 ARQ. NARDA YOLANDA CASTILLO CASTILLO

DIRECTOR:
 ARQ. KATHERINE FELICITAS HARVEY RECHARTE

PRESENTADO POR:
 BACH. ARQ. LUIS CARLOS ENRIQUEZ VILCA
 BACH. ARQ. NESTOR MAMANI CENTENO

PABELLON:
 AULA DE INNOVACION PEDAGOGICA

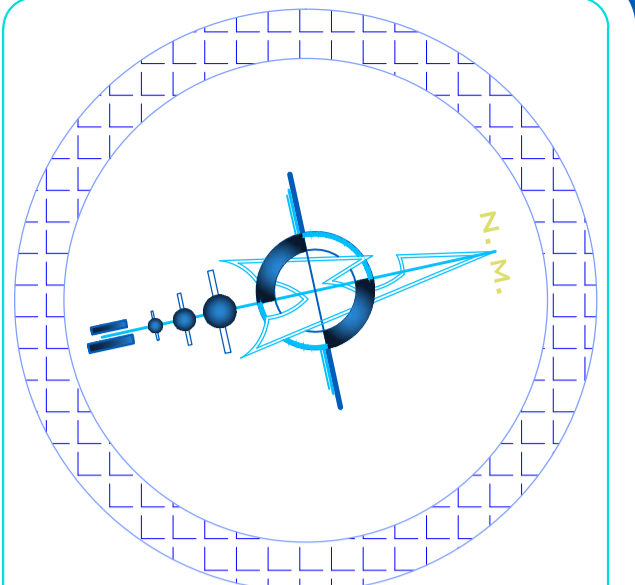
PLANO:
 PLANO DE TECHOS

ESCALA:
 INDICADA

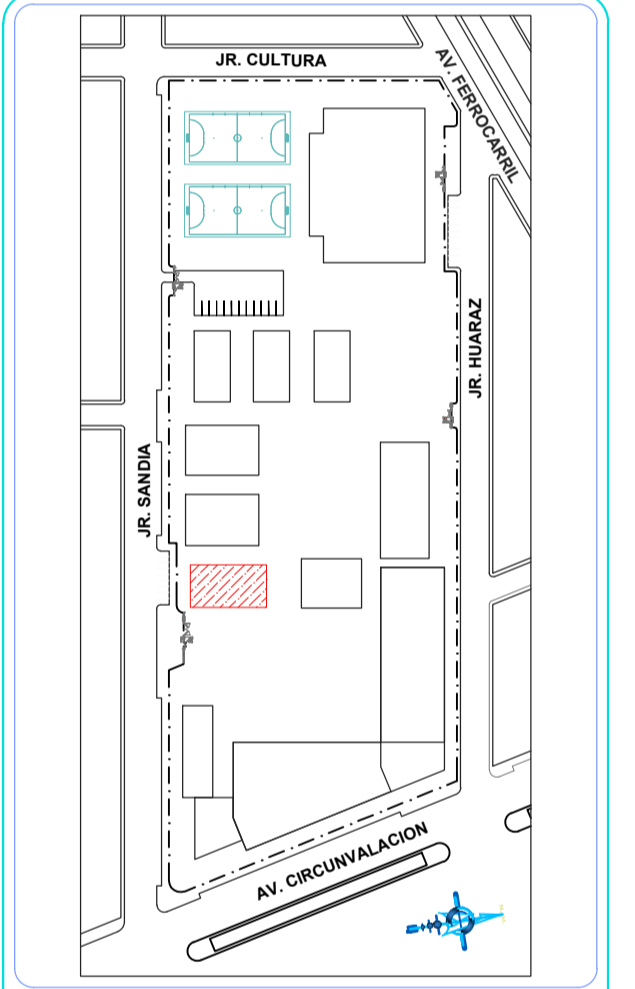
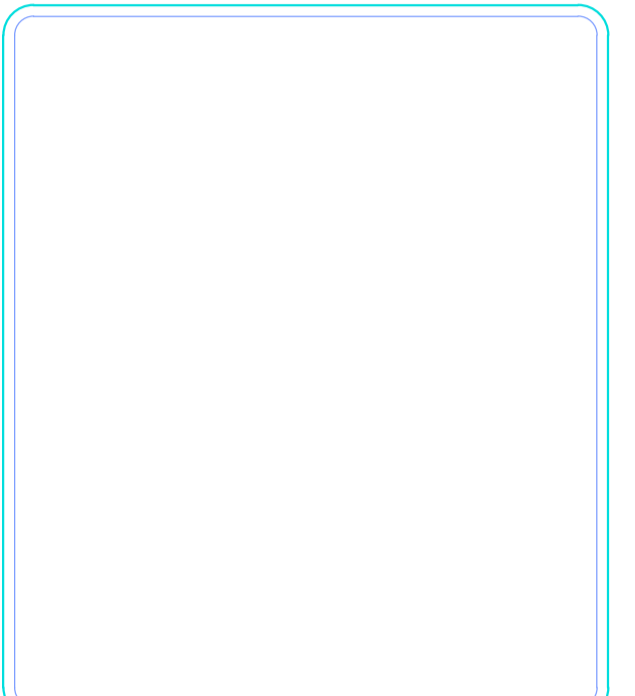
FECHA:
 JUNIO-2018

CODIGO:
 P-023

N° LAMINA
A
23



UBICACION:
 DEPARTAMENTO: PUNO
 PROVINCIA: SAN ROMAN
 DISTRITO: JULIACA



LEYENDA:
 ZONA AULAS FUNCIONALES
 ZONA TALLERES TECNICOS
 ZONA ADMINISTRATIVA
 ZONA SERVICIOS COMPLEMENTARIOS
 ZONA SERVICIOS GENERALES
 ZONA RECREATIVA
 CIRCULACION
 LIMITE DEL TERRENO

JURADO DICTAMINADOR:
 ARQ. AMERICO JUAN TITO ALIAGA
 M.Sc. YENY ROXANA ESTRADA CAHUAPAZA
 ARQ. NARDA YOLANDA CASTILLO CASTILLO

DIRECTOR:
 ARQ. KATHERINE FELICITAS HARVEY RECHARTE

PRESENTADO POR:
 BACH. ARQ. LUIS CARLOS ENRIQUEZ VILCA
 BACH. ARQ. NESTOR MAMANI CENTENO

PABELLON:
 AULA DE INNOVACION PEDAGOGICA

PLANO:
 CORTES Y ELEVACIONES

ESCALA:
 INDICADA

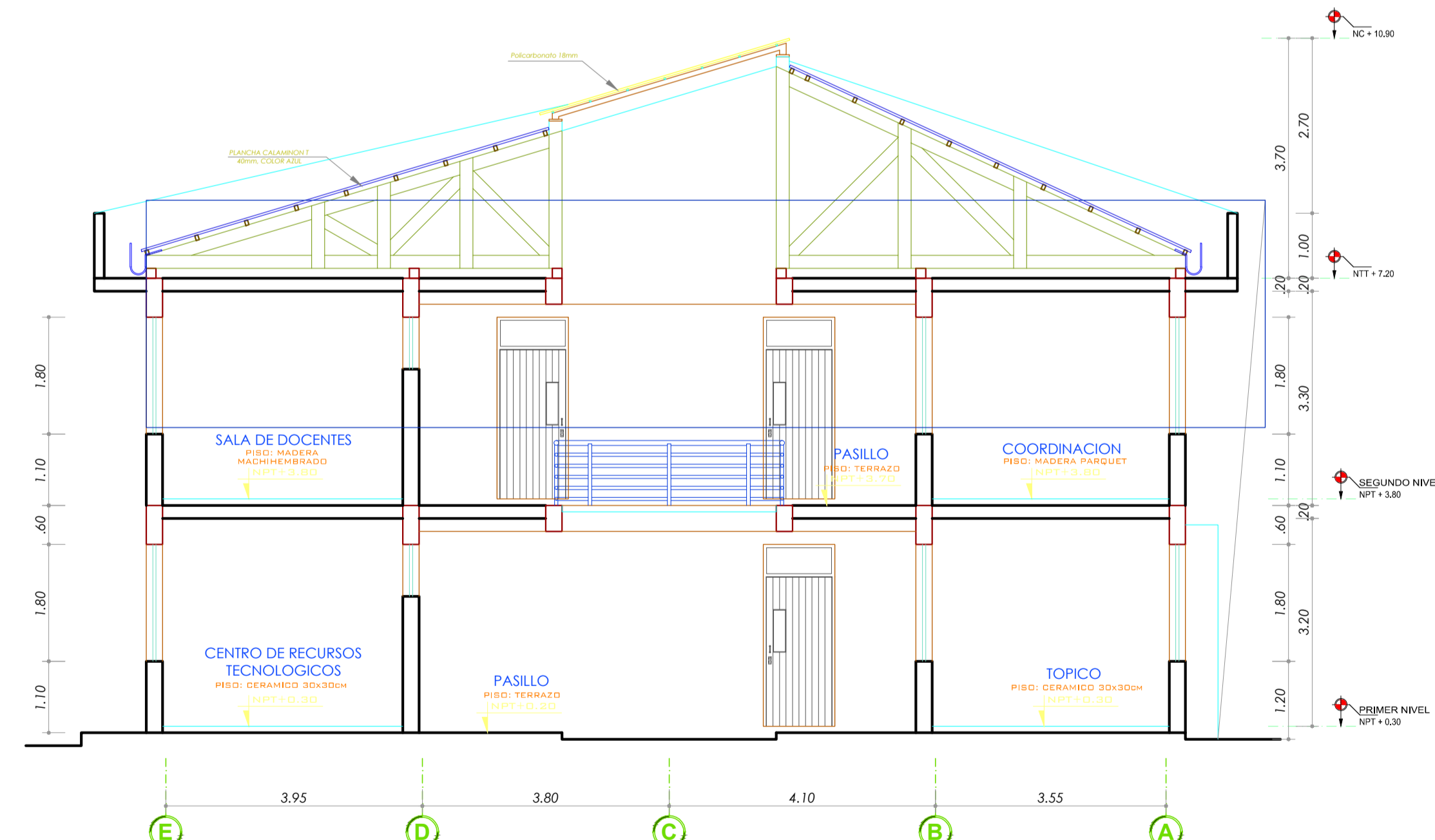
FECHA:
 JUNIO-2018

CODIGO:
 P-024

N° LAMINA
A
24



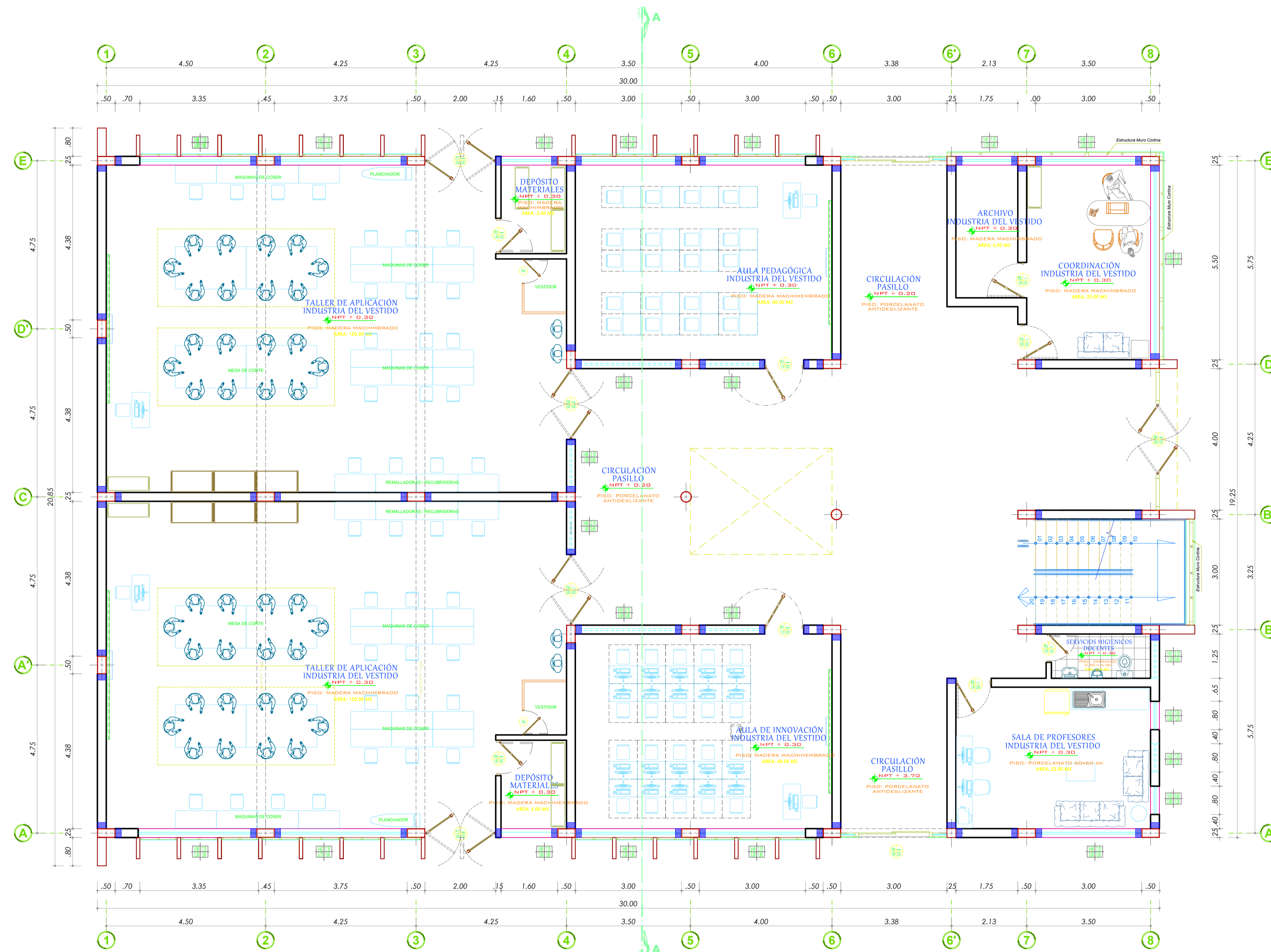
Elevación Lado Este
 Taller de Computación e Informática
 Esc. 1/75



Corte Transversal A-A
 Taller de Computación e Informática
 Esc. 1/75

CUADRO DE ACABADOS

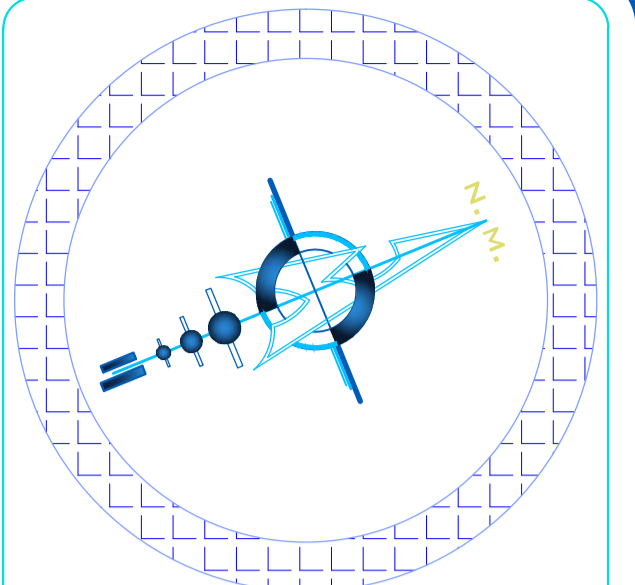
ACABADOS	AMBIENTES									
	AULA DE INNOVACION PEDAG.	CENTRO DE RECURSOS TECN.	DEP. RECURSOS TECNOLOGICOS	TOPICO	SS. HH. HOMBRES Y MUJERES	TALLER DE COMPUTACION	SALA DE DOCENTES	DEP. DE MATERIAL EDUCATIVO	COORDINACION Y ARCHIVO	HALL Y PASILLO DE CIRCULACION
PISOS	Madera Machihembrada	X								
	Porcelanato Antideslizante 60x60cm		X	X	X			X		
	Cerámico 30x30cm		X	X	X					
	Cemento Pulido									
	Madera Parquet						X		X	
	Terrazo									X
ZOCALOS	Cerámico 30x30cm, H=1.80m					X				
	Cerámico 30x30cm, H=2.10m									
	Cemento Pulido									
C/ZOCALO	Porcelanato 10x60cm	X					X	X	X	
	Madera 3/4"x4"x3m+Rondon de 3/4"									
	Cerámico	X	X	X	X					
	Cemento Pulido									X
COLUMNARY MAS Y VIGAS	Tarrajado y Frotachado	X	X	X	X	X	X	X	X	X
	Bruñas	X	X	X	X	X	X	X	X	X
	Tarrajado, Frotachado y Planchado	X	X	X	X	X	X	X	X	X
MUROS	Bruñas	X	X	X	X	X	X	X	X	X
	Tarrajado y Frotachado	X	X	X	X	X	X	X	X	X
	Bruñas									X
PINTURA	Int. Latex Acrílico	X	X	X	X	X	X	X	X	X
	Ext. Esmalte	X	X	X	X	X	X	X	X	X
	Int. Latex Acrílico	X	X	X	X	X	X	X	X	X
	Ext. Esmalte	X	X	X	X	X	X	X	X	X
CIELORASO	Tarrajado y Frotachado					X		X	X	X
	Baldosa Acústica de Fibra Mineral	X	X	X	X	X	X	X	X	X



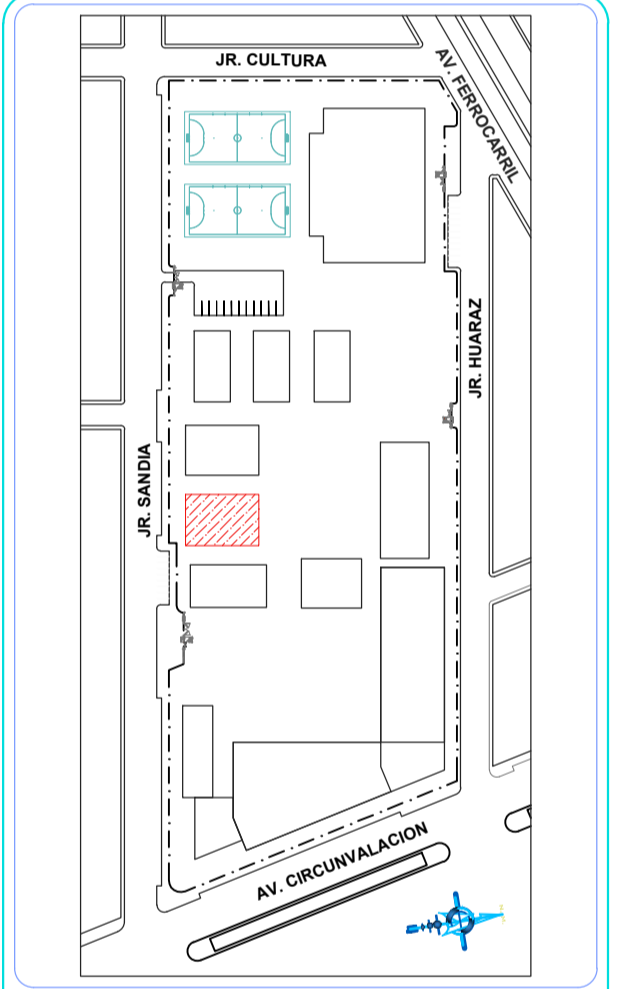
Planta: Distribución Primer Nivel
 Esc.: 1/75

CUADRO DE VANOS					
CODIGO	ANCHO	ALTO	ALFEIZER	CANT	OBSERVACIONES
PUERTAS					
P-01	1.10	2.50	--	4	Madera Tablero Rebajado+Vidrio e=8mm
P-02	1.00	2.50	--	11	Madera Tablero Rebajado+Vidrio e=8mm
P-03	0.70	2.50	--	2	Madera Tablero Rebajado+Vidrio e=8mm
P-04	0.70	2.00	--	2	Melamina e=18mm
P-05	2.00	2.50	--	1	Vañén Doble hoja de Madera+Vidrio e=8mm
P-09	1.80	2.50	--	4	Coorrediza de aluminio + Vidrio e=8mm
P-10	2.00	2.50	--	6	Aluminio+Vidrio e=8mm
VENTANAS					
V-22	0.80	1.20	1.70	2	Sistema Modugas (Vidrio doble e=6mm)
V-23	0.80	1.20	1.00	2	Sistema Modugas (Vidrio doble e=6mm)
V-25	0.80	1.20	0.60	2	Sistema Modugas (Vidrio doble e=6mm)
V-41	1.75	1.80	1.10	2	Sistema Corrediza (Vidrio doble e=6mm)
V-42	3.75	1.80	1.10	4	Sistema Corrediza (Vidrio doble e=6mm)
V-43	2.00	1.80	1.10	4	Sistema Corrediza (Vidrio doble e=6mm)
V-46	3.00	1.80	1.10	12	Sistema Corrediza (Vidrio doble e=6mm)
V-49	5.50	1.80	1.10	2	Sistema Corrediza (Vidrio doble e=6mm)
V-50	4.00	1.80	1.10	1	Sistema Corrediza (Vidrio doble e=6mm)
V-51	1.25	0.80	2.10	2	Sistema Batiente horizontal (Vidrio doble e=6mm)
V-55	3.00	0.80	2.10	4	Sistema Batiente horizontal (Vidrio doble e=6mm)
V-56	1.50	0.80	2.10	4	Sistema Batiente horizontal (Vidrio doble e=6mm)
V-57	1.85	0.80	2.10	4	Sistema Batiente horizontal (Vidrio doble e=6mm)
V-58	3.30	1.80	1.10	4	Sistema Corrediza (Vidrio doble e=6mm)

CUADRO DE ACABADOS							
ACABADOS		AMBIENTES					
		TALLER DE APLICACION	DEPOSITO DE MATERIALES	AULA PEDAGOGICA	AULA INNOVACION PEDAGOGICA	SALA DE DOCENTES	COORDINACION Y ARCHIVO
PISOS	Madera Machihembrada			X	X		
	Porcelanato Antideslizante 60x60cm	X					X
	Cerámico 30x30cm		X				X
	Cemento Pulido					X	
ZOCALOS	Terrazo						
	Cerámico 30x30cm, H=1.80m						X
	Cerámico 30x30cm, H=2.10m						
C/ ZOCALO	Porcelanato 10x60cm	X					X
	Madera 3/4"x4"x3m+Rondón de 3/4"		X	X	X		X
	Cerámico					X	
COLUMNAS Y VIGAS	Tarrajado y Frotachado	X	X	X	X	X	X
	Bruñas						
MUROS	INT. Tarrajado, Frotachado y Planchado	X	X	X	X	X	X
	EXT. Bruñas	X	X	X	X	X	X
PINTURA	INT. Latex Acrílico	X	X	X	X	X	X
	EXT. Esmalte	X	X	X	X	X	X
CIELOSOS	INT. Latex Acrílico	X	X	X	X	X	X
	EXT. Esmalte	X	X	X	X	X	X
CIELOSOS	Tarrajado y Frotachado	X					X
	Baldosa Acústica de Fibra Mineral	X	X	X	X	X	X



UBICACION:
 DEPARTAMENTO: PUNO
 PROVINCIA: SAN ROMAN
 DISTRITO: JULIACA



LEYENDA:
 ZONA AULAS FUNCIONALES
 ZONA TALLERES TECNICOS
 ZONA ADMINISTRATIVA
 ZONA SERVICIOS COMPLEMENTARIOS
 ZONA SERVICIOS GENERALES
 ZONA RECREATIVA
 CIRCULACION
 LIMITE DEL TERRENO

JURADO DICTAMINADOR:
 ARQ. AMERICO JUAN TITO ALIAGA
 M.Sc. YENY ROXANA ESTRADA CAHUAPAZA
 ARQ. NARDA YOLANDA CASTILLO CASTILLO

DIRECTOR:
 ARQ. KATHERINE FELICITAS HARVEY RECHARTE

PRESENTADO POR:
 BACH. ARQ. LUIS CARLOS ENRIQUEZ VILCA
 BACH. ARQ. NESTOR MAMANI CENTENO

PABELLON:
 TALLERES TECNICOS

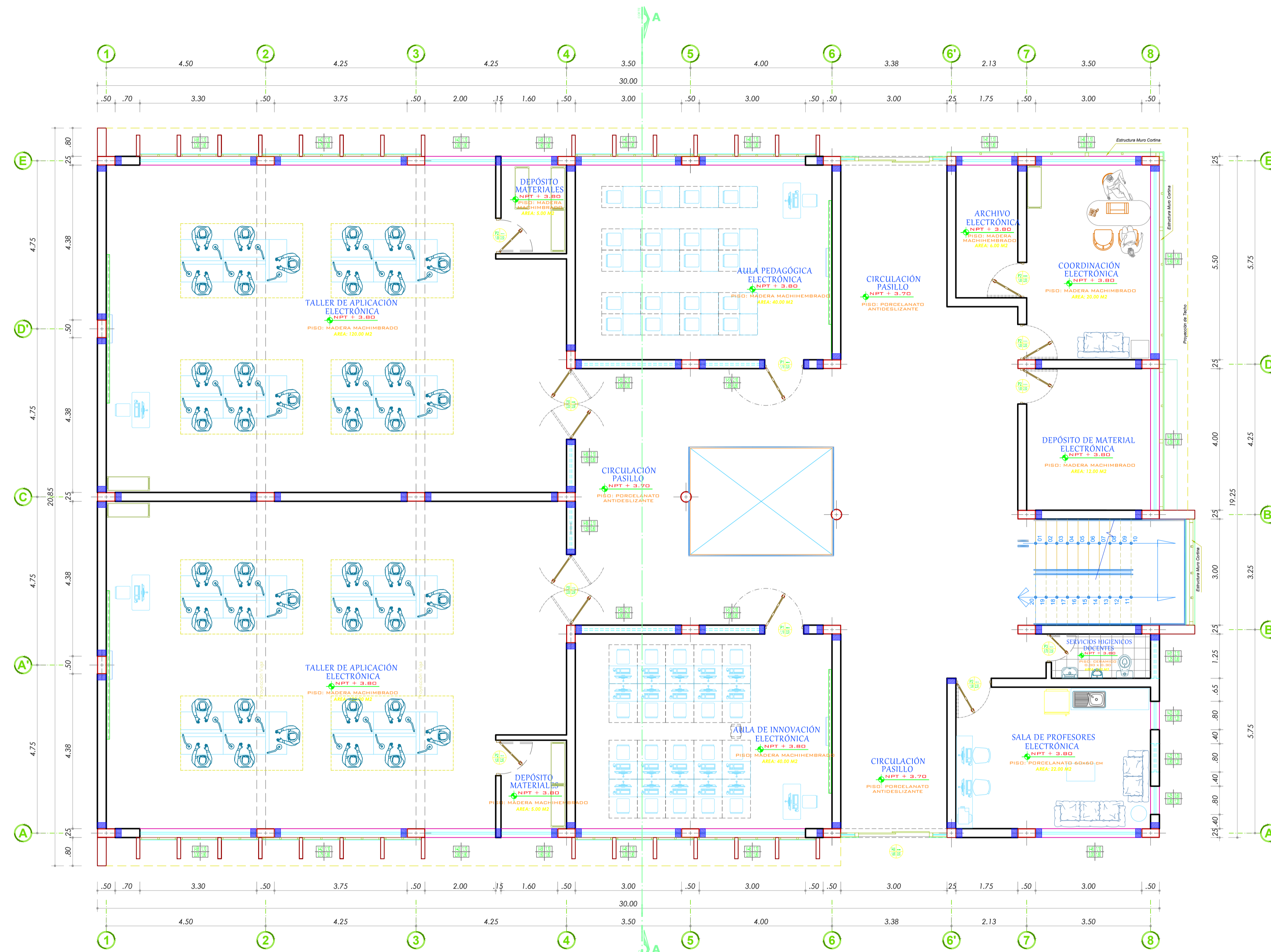
PLANO:
 DISTRIBUCION PRIMER NIVEL

ESCALA:
 INDICADA

FECHA:
 JUNIO-2018

CODIGO:
 P-025

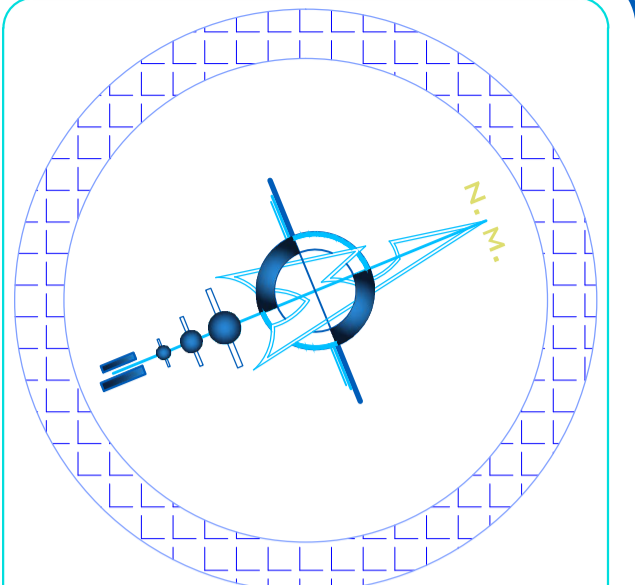
Nº LAMINA
A
25



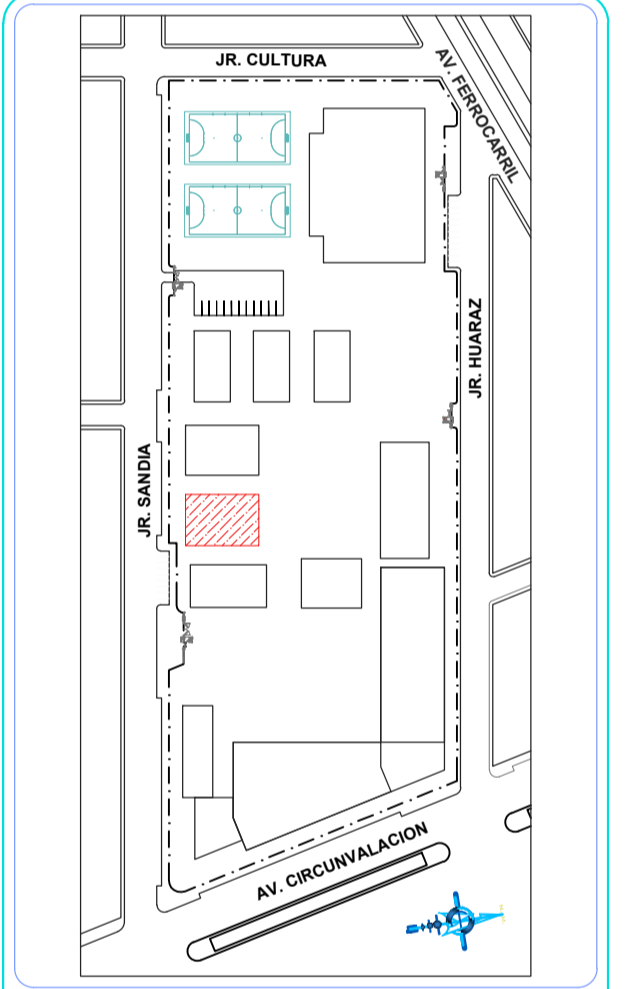
Planta: Distribución Segundo Nivel
 Taller de Electrónica
 Esc. 1/75

CUADRO DE VANOS					
CODIGO	ANCHO	ALTO	ALFEIZER	CANT.	OBSERVACIONES
PUERTAS					
P-01	1.10	2.50	--	4	Madera Tablero Rebajado+Vidrio e=8mm
P-02	1.00	2.50	--	11	Madera Tablero Rebajado+Vidrio e=8mm
P-03	0.70	2.50	--	2	Madera Tablero Rebajado+Vidrio e=8mm
P-04	0.70	2.00	--	2	Melamina e=18mm
P-05	2.00	2.50	--	1	Vañén Doble hoja de Madera+Vidrio e=8mm
P-09	1.80	2.50	--	4	Coorrediza de aluminio + Vidrio e=8mm
P-10	2.00	2.50	--	6	Aluminio+Vidrio e=8mm
VENTANAS					
V-22	0.80	1.20	1.70	2	Sistema Modugas (Vidrio doble e=6mm)
V-23	0.80	1.20	1.00	2	Sistema Modugas (Vidrio doble e=6mm)
V-25	0.80	1.20	0.60	2	Sistema Modugas (Vidrio doble e=6mm)
V-41	1.75	1.80	1.10	2	Sistema Corrediza (Vidrio doble e=6mm)
V-42	3.75	1.80	1.10	4	Sistema Corrediza (Vidrio doble e=6mm)
V-43	2.00	1.80	1.10	4	Sistema Corrediza (Vidrio doble e=6mm)
V-46	3.00	1.80	1.10	12	Sistema Corrediza (Vidrio doble e=6mm)
V-49	5.50	1.80	1.10	2	Sistema Corrediza (Vidrio doble e=6mm)
V-50	4.00	1.80	1.10	1	Sistema Corrediza (Vidrio doble e=6mm)
V-51	1.25	0.80	2.10	2	Sistema Batiente horizontal (Vidrio doble e=6mm)
V-55	3.00	0.80	2.10	4	Sistema Batiente horizontal (Vidrio doble e=6mm)
V-56	1.50	0.80	2.10	4	Sistema Batiente horizontal (Vidrio doble e=6mm)
V-57	1.85	0.80	2.10	4	Sistema Batiente horizontal (Vidrio doble e=6mm)
V-58	3.30	1.80	1.10	4	Sistema Corrediza (Vidrio doble e=6mm)

CUADRO DE ACABADOS		AMBIENTES							
ACABADOS		ACABADOS							
		TALLER DE APLICACION ELECTRONICA	DEPOSITO DE MATERIALES	AULA PEDAGOGICA ELECTRONICA	AULA INNOVACION PEDAGOGICA	SALA DE DOCENTES	COORDINACION ARCHIVO	HALL Y PASILLO DE CIRCULACION	
PISOS	Madera Machihembrada								
	Porcelanato Antideslizante 60x60cm	X							X
	Cerámico 30x30cm		X						X
	Cemento Pulido			X					
	Madera Parquet				X				X
ZOCALOS	Terrazo								
	Cerámico 30x30cm, H=1.80m								X
	Cerámico 30x30cm, H=2.10m								
C/ ZOCALO	Cemento Pulido								
	Porcelanato 10x60cm	X							X
	Madera 3/4"x4"x3m+Rondon de 3/4"		X	X	X				X
COLUMNAS Y VIGAS	Cerámico								
	Cemento Pulido		X						
MUROS	Tarrajado y Frotachado	X	X	X	X	X	X	X	X
	Bruña		X	X	X	X	X	X	X
	Tarrajado y Frotachado y Planchado	X	X	X	X	X	X	X	X
PINTURA	Int. Latex Acrílico	X	X	X	X	X	X	X	X
	Ext. Esmalte	X	X	X	X	X	X	X	X
	Int. Latex Acrílico	X	X	X	X	X	X	X	X
CIELOSASO	Int. Esmalte	X	X	X	X	X	X	X	X
	Ext. Esmalte	X	X	X	X	X	X	X	X
	Tarrajado y Frotachado	X							X
	Baldosa Acústica de Fibra Mineral	X	X	X	X	X	X	X	X



UBICACION:
 DEPARTAMENTO: PUNO
 PROVINCIA: SAN ROMAN
 DISTRITO: JULIACA



LEYENDA:
 ZONA AULAS FUNCIONALES
 ZONA TALLERES TECNICOS
 ZONA ADMINISTRATIVA
 ZONA SERVICIOS COMPLEMENTARIOS
 ZONA SERVICIOS GENERALES
 ZONA RECREATIVA
 CIRCULACION
 LIMITE DEL TERRENO

JURADO DICTAMINADOR:
 ARQ. AMERICO JUAN TITO ALIAGA
 M.Sc. YENY ROXANA ESTRADA CAHUAPAZA
 ARQ. NARDA YOLANDA CASTILLO CASTILLO

DIRECTOR:
 ARQ. KATHERINE FELICITAS HARVEY RECHARTE

PRESENTADO POR:
 BACH. ARQ. LUIS CARLOS ENRIQUEZ VILCA
 BACH. ARQ. NESTOR MAMANI CENTENO

PABELLON:
 TALLERES TECNICOS

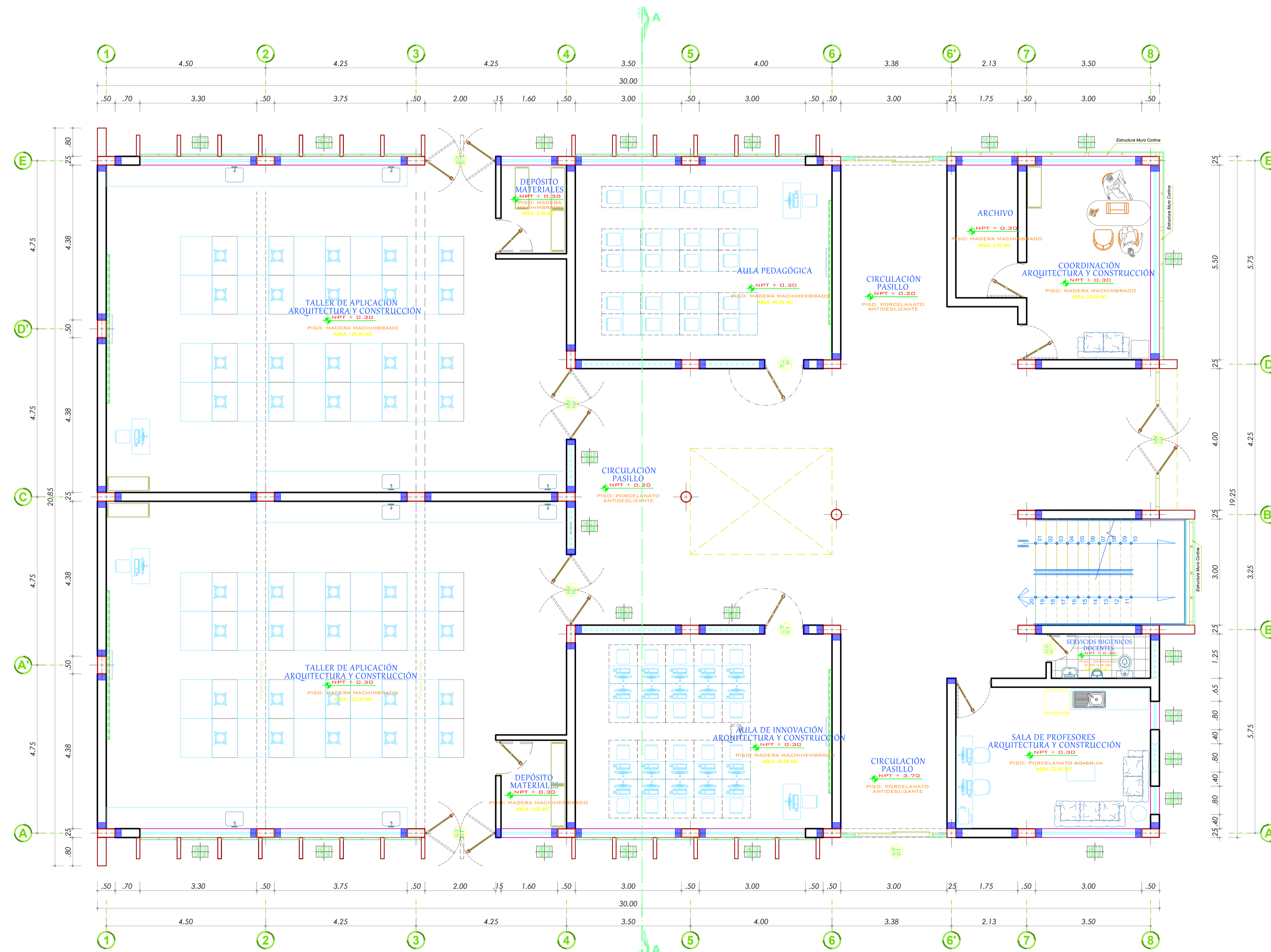
PLANO:
 DISTRIBUCION SEGUNDO NIVEL

ESCALA:
 INDICADA

FECHA:
 JUNIO-2018

CODIGO:
 P-026

Nº LAMINA
A
26

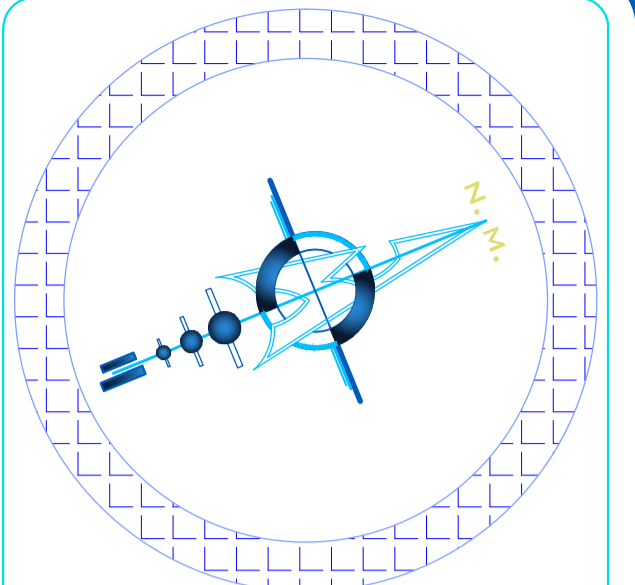


Planta: Distribución Primer Nivel
 Taller Arquitectura y Construcción Esc. 1/75

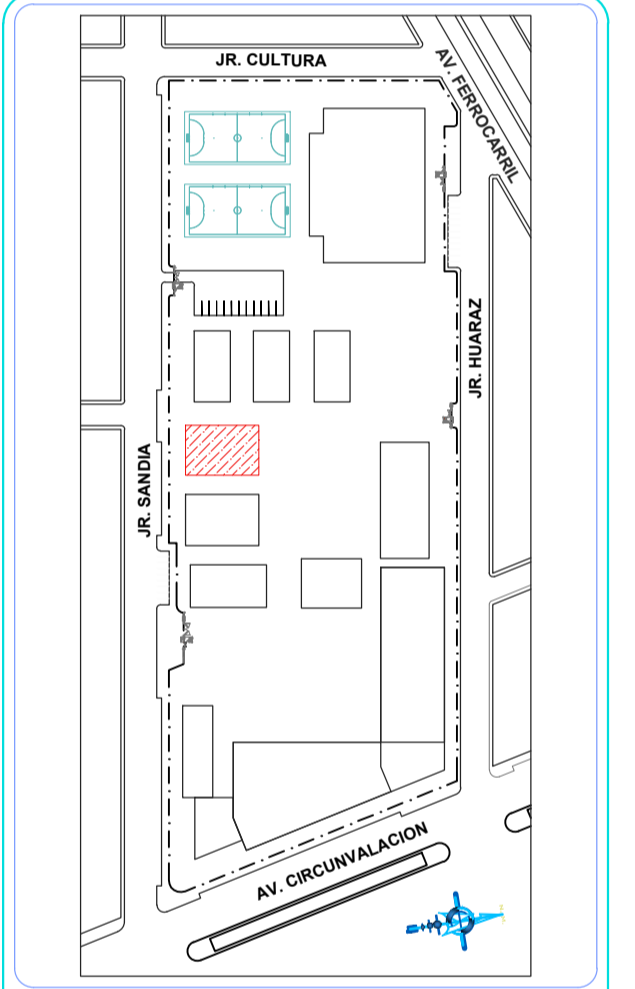
CUADRO DE VANOS					
CODIGO	ANCHO	ALTO	ALFEIZER	CANT	OBSERVACIONES
PUERTAS					
P-01	1.10	2.50	--	4	Madera Tablero Rebajado+Vidrio e=8mm
P-02	1.00	2.50	--	11	Madera Tablero Rebajado+Vidrio e=8mm
P-03	0.70	2.50	--	2	Madera Tablero Rebajado+Vidrio e=8mm
P-04	0.70	2.00	--	2	Melamina e=18mm
P-05	2.00	2.50	--	1	Vañén Doble hoja de Madera+Vidrio e=8mm
P-09	1.80	2.50	--	4	Coorrediza de aluminio + Vidrio e=8mm
P-10	2.00	2.50	--	6	Aluminio+Vidrio e=8mm

VENTANAS					
V-22	0.80	1.20	1.70	2	Sistema Modugas (Vidrio doble e=6mm)
V-23	0.80	1.20	1.00	2	Sistema Modugas (Vidrio doble e=6mm)
V-25	0.80	1.20	0.60	2	Sistema Modugas (Vidrio doble e=6mm)
V-41	1.75	1.80	1.10	2	Sistema Corrediza (Vidrio doble e=6mm)
V-42	3.75	1.80	1.10	4	Sistema Corrediza (Vidrio doble e=6mm)
V-43	2.00	1.80	1.10	4	Sistema Corrediza (Vidrio doble e=6mm)
V-46	3.00	1.80	1.10	12	Sistema Corrediza (Vidrio doble e=6mm)
V-49	5.50	1.80	1.10	2	Sistema Corrediza (Vidrio doble e=6mm)
V-50	4.00	1.80	1.10	1	Sistema Corrediza (Vidrio doble e=6mm)
V-51	1.25	0.80	2.10	2	Sistema Batiente horizontal (Vidrio doble e=6mm)
V-55	3.00	0.80	2.10	4	Sistema Batiente horizontal (Vidrio doble e=6mm)
V-56	1.50	0.80	2.10	4	Sistema Batiente horizontal (Vidrio doble e=6mm)
V-57	1.85	0.80	2.10	4	Sistema Batiente horizontal (Vidrio doble e=6mm)
V-58	3.30	1.80	1.10	4	Sistema Corrediza (Vidrio doble e=6mm)

CUADRO DE ACABADOS		AMBIENTES							
ACABADOS		ACABADOS							
		TALLER DE APLICACION	DEPOSITO DE MATERIALES	AULA PEDAGOGICA	AULA INNOVACION PEDAGOGICA	SALA DE DOCENTES	COORDINACION ARCHIVO	HALL Y PASILLO DE CIRCULACION	
PISOS	Madera Machihembrada			X	X				
	Porcelanato Antideslizante 60x60cm	X							X
	Cerámico 30x30cm		X						X
	Cemento Pulido			X					
	Madera Parquet					X			X
ZOCALOS	Terrazo								
	Cerámico 30x30cm, H=1.80m								X
	Cerámico 30x30cm, H=2.10m								
C/ ZOCALO	Porcelanato 10x60cm		X						X
	Madera 3/4"x4"x3m+Rondón de 3/4"			X	X	X			X
	Cerámico								
COLUMNARIAS Y VIGAS	Tarrajado y Frotachado	X	X	X	X	X	X	X	X
	Bruñas								
MUROS	INT.	Tarrajado, Frotachado y Planchado	X	X	X	X	X	X	X
	EXT.	Tarrajado y Frotachado	X	X	X	X	X	X	X
PINTURA	INT.	Latex Acrílico	X	X	X	X	X	X	X
	EXT.	Esmalte	X	X	X	X	X	X	X
CIELOSOS	INT.	Latex Acrílico	X	X	X	X	X	X	X
	EXT.	Esmalte	X	X	X	X	X	X	X
		Tarrajado y Frotachado	X						X
		Baldosa Acústica de Fibra Mineral	X	X	X	X	X	X	X



UBICACION:
 DEPARTAMENTO: PUNO
 PROVINCIA: SAN ROMAN
 DISTRITO: JULIACA



LEYENDA:
 ZONA AULAS FUNCIONALES
 ZONA TALLERES TECNICOS
 ZONA ADMINISTRATIVA
 ZONA SERVICIOS COMPLEMENTARIOS
 ZONA SERVICIOS GENERALES
 ZONA RECREATIVA
 CIRCULACION
 LIMITE DEL TERRENO

JURADO DICTAMINADOR:
 ARQ. AMERICO JUAN TITO ALIAGA
 M.Sc. YENY ROXANA ESTRADA CAHUAPAZA
 ARQ. NARDA YOLANDA CASTILLO CASTILLO

DIRECTOR:
 ARQ. KATHERINE FELICITAS HARVEY RECHARTE

PRESENTADO POR:
 BACH. ARQ. LUIS CARLOS ENRIQUEZ VILCA
 BACH. ARQ. NESTOR MAMANI CENTENO

PABELLON:
 TALLERES TECNICOS

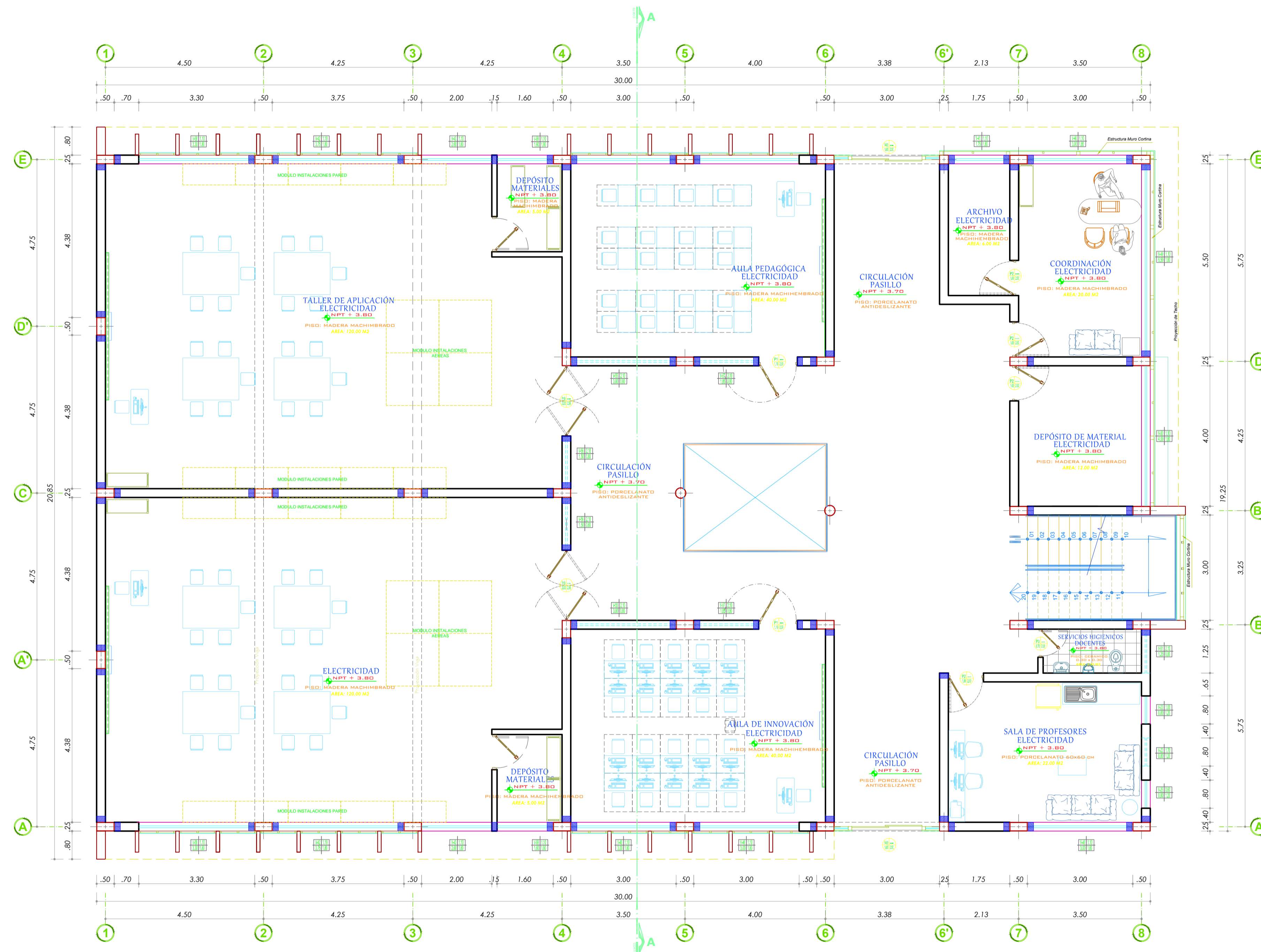
PLANO:
 DISTRIBUCION PRIMER NIVEL

ESCALA:
 INDICADA

FECHA:
 JUNIO-2018

CODIGO:
 P-027

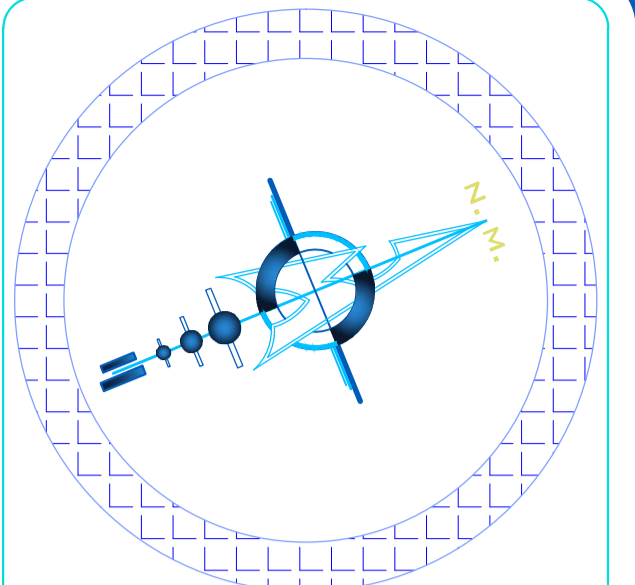
N° LAMINA
A
27



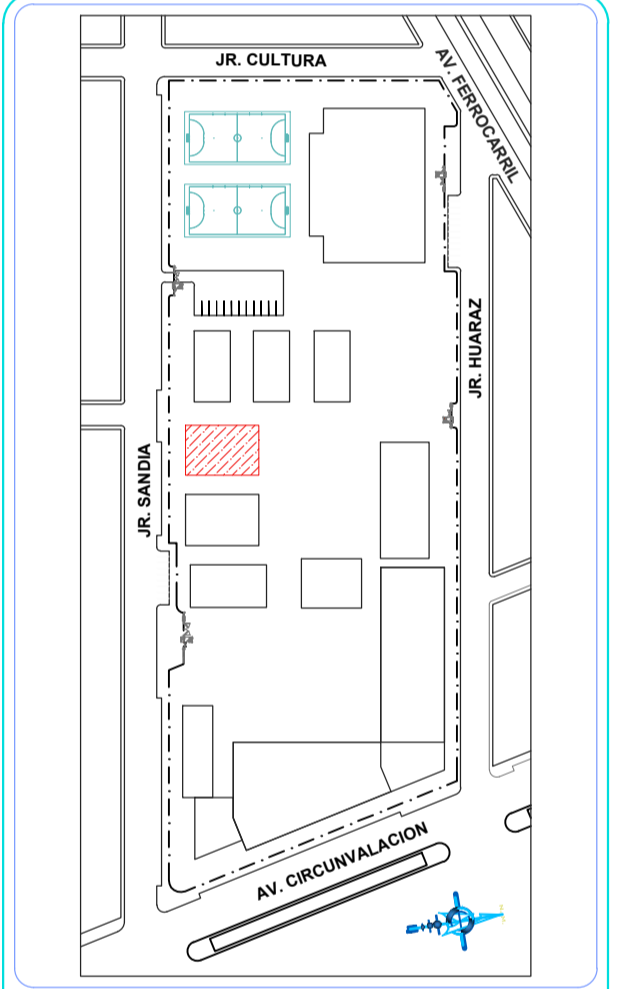
Planta: Distribución Segundo Nivel
 Taller de Electricidad
 Esc. 1/75

CUADRO DE VANOS					
CODIGO	ANCHO	ALTO	ALFEIZER	CANT	OBSERVACIONES
PUERTAS					
P-01	1.10	2.50	--	4	Madera Tablero Rebajado+Vidrio e=8mm
P-02	1.00	2.50	--	11	Madera Tablero Rebajado+Vidrio e=8mm
P-03	0.70	2.50	--	2	Madera Tablero Rebajado+Vidrio e=8mm
P-04	0.70	2.00	--	2	Melamina e=18mm
P-05	2.00	2.50	--	1	Vañén Doble hoja de Madera+Vidrio e=8mm
P-09	1.80	2.50	--	4	Coorrediza de aluminio + Vidrio e=8mm
P-10	2.00	2.50	--	6	Aluminio+Vidrio e=8mm
VENTANAS					
V-22	0.80	1.20	1.70	2	Sistema Modugas (Vidrio doble e=6mm)
V-23	0.80	1.20	1.00	2	Sistema Modugas (Vidrio doble e=6mm)
V-25	0.80	1.20	0.60	2	Sistema Modugas (Vidrio doble e=6mm)
V-41	1.75	1.80	1.10	2	Sistema Corrediza (Vidrio doble e=6mm)
V-42	3.75	1.80	1.10	4	Sistema Corrediza (Vidrio doble e=6mm)
V-43	2.00	1.80	1.10	4	Sistema Corrediza (Vidrio doble e=6mm)
V-46	3.00	1.80	1.10	12	Sistema Corrediza (Vidrio doble e=6mm)
V-49	5.50	1.80	1.10	2	Sistema Corrediza (Vidrio doble e=6mm)
V-50	4.00	1.80	1.10	1	Sistema Corrediza (Vidrio doble e=6mm)
V-51	1.25	0.80	2.10	2	Sistema Batiente horizontal (Vidrio doble e=6mm)
V-55	3.00	0.80	2.10	4	Sistema Batiente horizontal (Vidrio doble e=6mm)
V-56	1.50	0.80	2.10	4	Sistema Batiente horizontal (Vidrio doble e=6mm)
V-57	1.85	0.80	2.10	4	Sistema Batiente horizontal (Vidrio doble e=6mm)
V-58	3.30	1.80	1.10	4	Sistema Corrediza (Vidrio doble e=6mm)

CUADRO DE ACABADOS		AMBIENTES						
ACABADOS		ACABADOS						
		TALLER DE APLICACION ELECTRICIDAD	DEPOSITO DE MATERIALES	AULA PEDAGOGICA	AULA INNOVACION PEDAGOGICA	SALA DE DOCENTES	COORDINACION Y ARCHIVO	HALL Y PASILLO DE CIRCULACION
PISOS	Madera Machihembrada			X	X			
	Porcelanato Antideslizante 60x60cm	X						X
	Cerámico 30x30cm		X					X
	Cemento Pulido			X				X
	Madera Parquet				X			X
ZOCALOS	Terrazo							
	Cerámico 30x30cm, H=1.80m							X
	Cerámico 30x30cm, H=2.10m							X
C/ ZOCALO	Cemento Pulido							
	Porcelanato 10x60cm	X						X
	Madera 3/4"x4"x3m+Rondón de 3/4"		X	X	X	X	X	X
COLUMNAS Y VIGAS	Cerámico							
	Cemento Pulido							X
			X					
MUROS	Tarrajado y Frotachado	X	X	X	X	X	X	X
	Bruñas	X	X	X	X	X	X	X
	Tarrajado y Frotachado	X	X	X	X	X	X	X
PINTURA	Int. Latex Acrílico	X	X	X	X	X	X	X
	Ext. Esmalte	X	X	X	X	X	X	X
	Int. Latex Acrílico	X	X	X	X	X	X	X
CIELOSOS	Ext. Esmalte	X	X	X	X	X	X	X
	Int. Latex Acrílico	X	X	X	X	X	X	X
	Ext. Esmalte	X	X	X	X	X	X	X
CIELOSOS	Tarrajado y Frotachado	X						X
	Baldosa Acústica de Fibra Mineral	X	X	X	X	X	X	X



UBICACION:
 DEPARTAMENTO: PUNO
 PROVINCIA: SAN ROMAN
 DISTRITO: JULIACA



LEYENDA:
 ZONA AULAS FUNCIONALES
 ZONA TALLERES TECNICOS
 ZONA ADMINISTRATIVA
 ZONA SERVICIOS COMPLEMENTARIOS
 ZONA SERVICIOS GENERALES
 ZONA RECREATIVA
 CIRCULACION
 LIMITE DEL TERRENO

JURADO DICTAMINADOR:
 ARQ. AMERICO JUAN TITO ALIAGA
 M.Sc. YENY ROXANA ESTRADA CAHUAPAZA
 ARQ. NARDA YOLANDA CASTILLO CASTILLO

DIRECTOR:
 ARQ. KATHERINE FELICITAS HARVEY RECHARTE

PRESENTADO POR:
 BACH. ARQ. LUIS CARLOS ENRIQUEZ VILCA
 BACH. ARQ. NESTOR MAMANI CENTENO

PABELLON:
 TALLERES TECNICOS

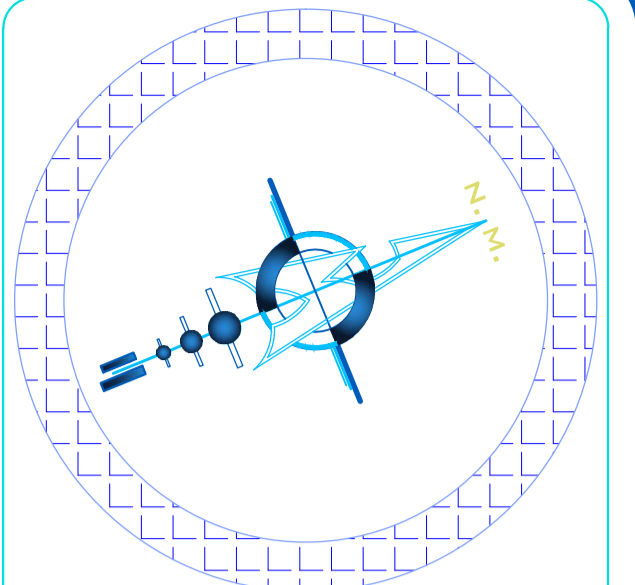
PLANO:
 DISTRIBUCION SEGUNDO NIVEL

ESCALA:
 INDICADA

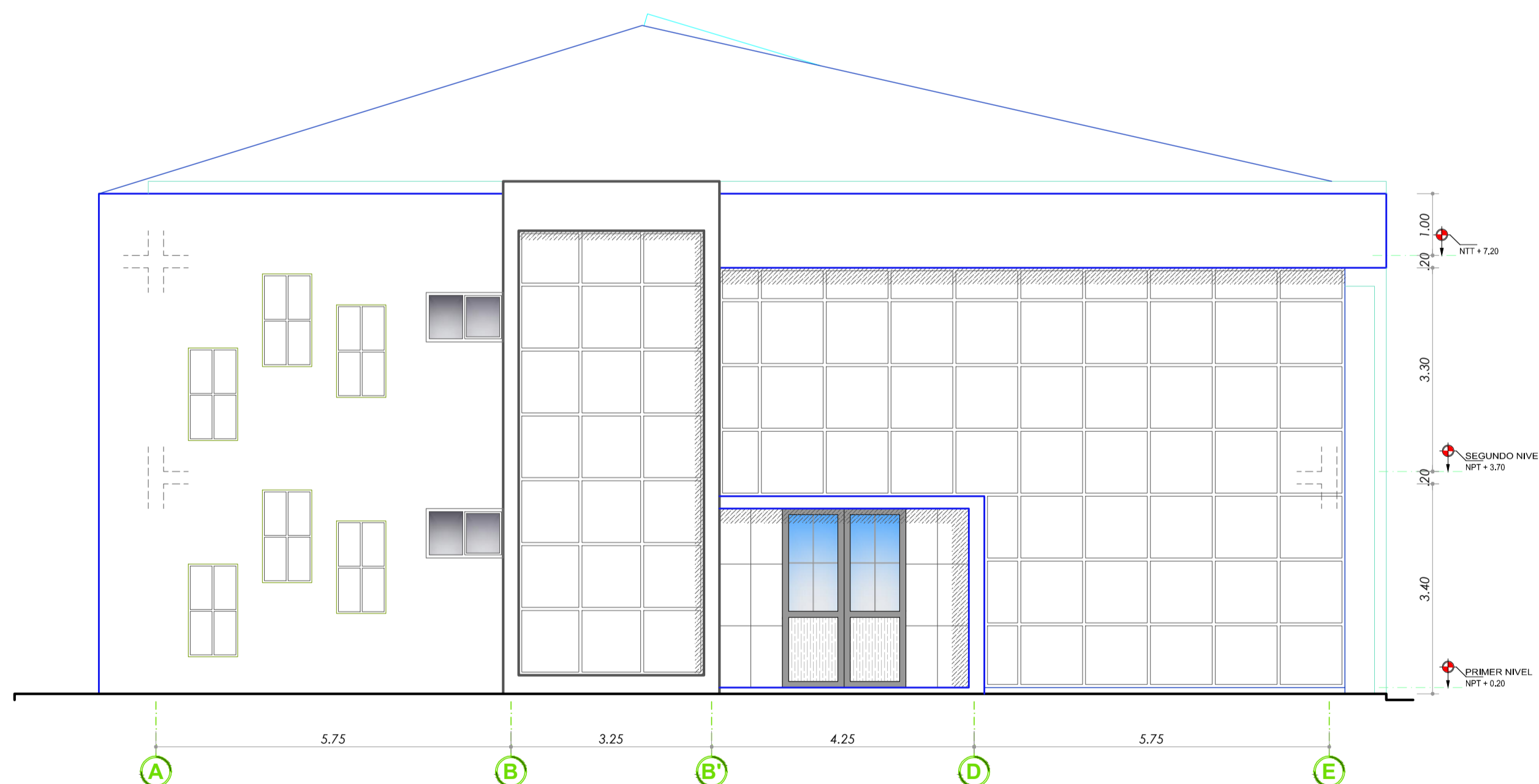
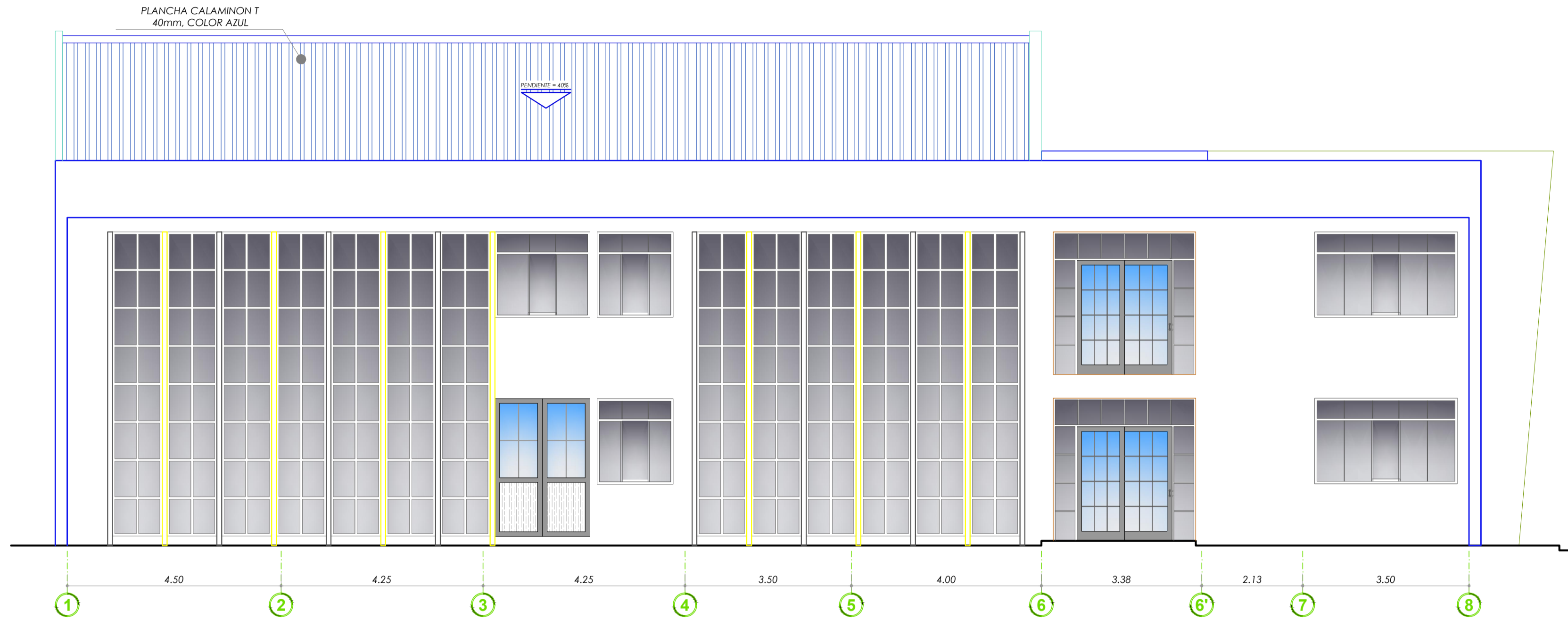
FECHA:
 JUNIO-2018

CODIGO:
 P-028

N° LAMINA
A
28



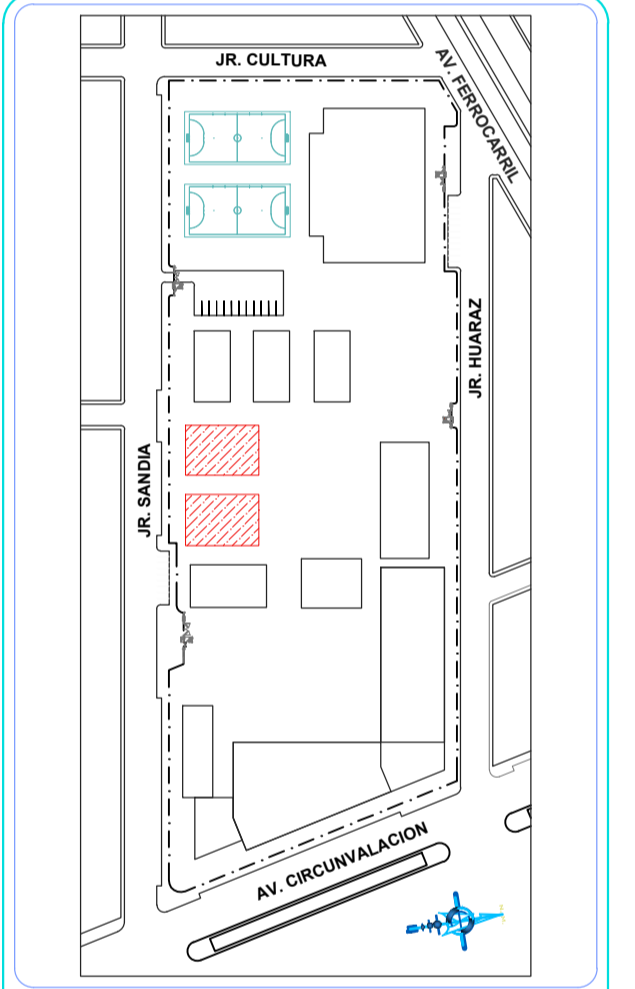
UBICACION:
 DEPARTAMENTO: PUNO
 PROVINCIA: SAN ROMAN
 DISTRITO: JULIACA



Elevación Lado Este
 Taller de Industria del Vestido y Electrónica Esc: 1/75

CUADRO DE ACABADOS

ACABADOS		AMBIENTES							
		TALLER DE APLICACION	DEPOSITO DE MATERIALES	AULA PEDAGOGICA	AULA INNOVACION PEDAGOGICA	SALA DE DOCENTES	SS.HH. DOCENTES	COORDINACION Y ARCHIVO	HALL Y PASILLO DE CIRCULACION
PISOS	Madera Machihembrada								
	Porcelanato Antideslizante 60x60cm	X		X	X				X
	Cerámico 30x30cm							X	
	Cemento Pulido	X							
	Madera Parquet					X		X	
ZOCALOS	Terrazo								
	Cerámico 30x30cm, H=1.80m						X		
	Cerámico 30x30cm, H=2.10m							X	
C/ ZOCALO	Cemento Pulido								
	Porcelanato 10x60cm	X							X
	Madera 3/4"x4"x3m+Rondon de 3/4"		X	X	X	X	X	X	
COLUMNAS Y VIGAS	Cerámico							X	
	Cemento Pulido		X						
MUIROS	Tarrajado y Frotachado	X	X	X	X	X	X	X	X
	Bruñas	X	X	X	X	X	X	X	X
MUIROS	INT. Tarrajado, Frotachado y Planchado	X	X	X	X	X	X	X	X
	EXT. Tarrajado y Frotachado	X	X	X	X	X	X	X	X
PINTURA	INT. Latex Acrilico	X	X	X	X	X	X	X	X
	EXT. Esmalte	X	X	X	X	X	X	X	X
CIELORASO	INT. Latex Acrilico	X	X	X	X	X	X	X	X
	EXT. Esmalte	X	X	X	X	X	X	X	X
CIELOSASO	Tarrajado y Frotachado	X						X	X
	Baldosa Acústica de Fibra Mineral	X	X	X	X	X	X	X	



LEYENDA:
 ZONA AULAS FUNCIONALES
 ZONA TALLERES TECNICOS
 ZONA ADMINISTRATIVA
 ZONA SERVICIOS COMPLEMENTARIOS
 ZONA SERVICIOS GENERALES
 ZONA RECREATIVA
 CIRCULACION
 LIMITE DEL TERRENO

JURADO DICTAMINADOR:
 ARQ. AMERICO JUAN TITO ALIAGA
 M.Sc. YENY ROXANA ESTRADA CAHUAPA
 ARQ. NARDA YOLANDA CASTILLO CASTILLO

DIRECTOR:
 ARQ. KATHERINE FELICITAS HARVEY RECHARTE

PRESENTADO POR:
 BACH. ARQ. LUIS CARLOS ENRIQUEZ VILCA
 BACH. ARQ. NESTOR MAMANI CENTENO

PABELLON:
 TALLERES TECNICOS

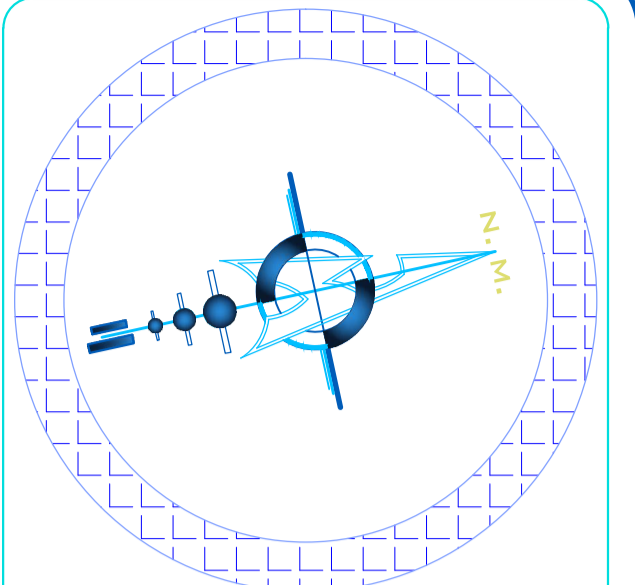
PLANO:
 CORTES Y ELEVACIONES

ESCALA:
 INDICADA

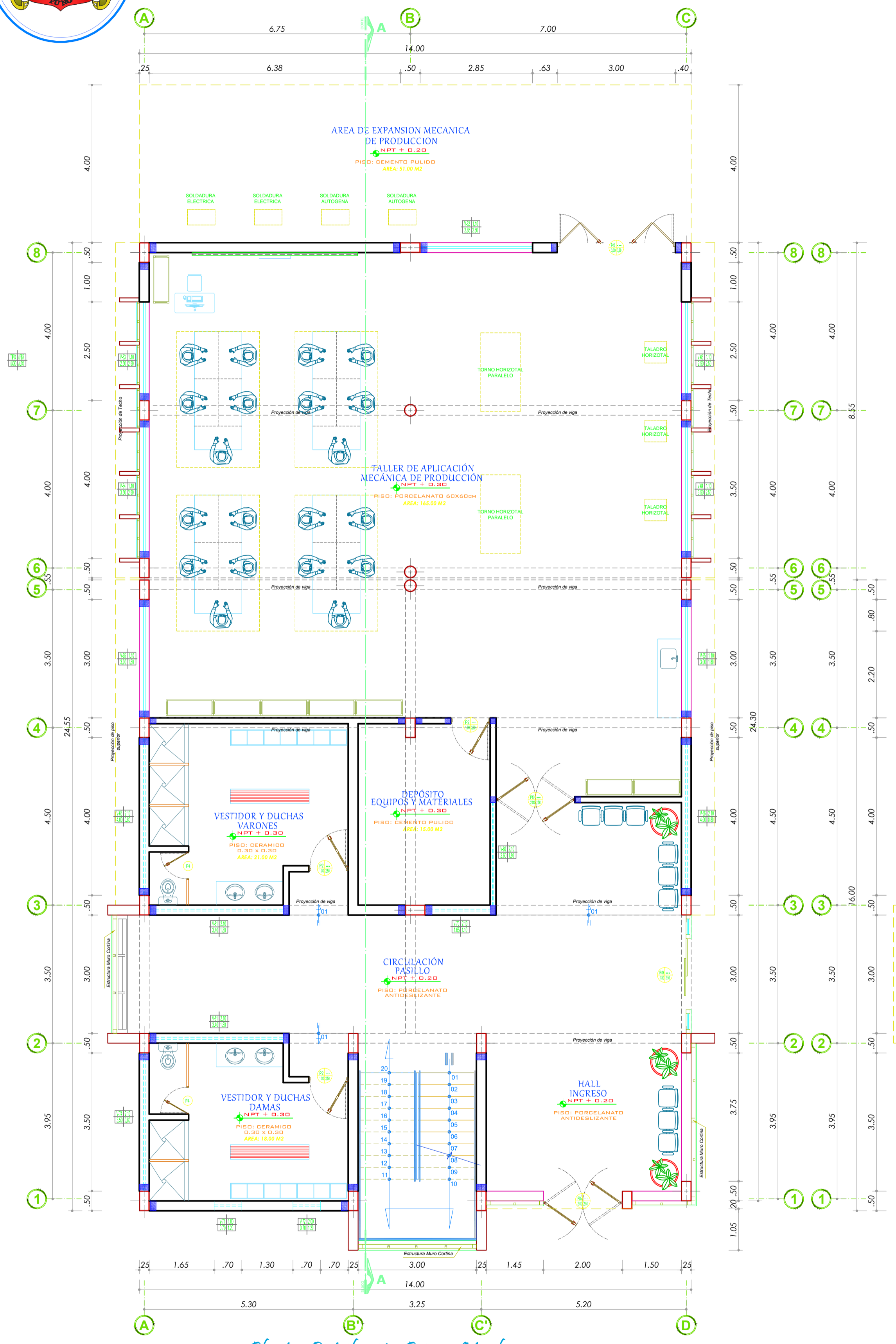
FECHA:
 JUNIO-2018

CODIGO:
 P-030

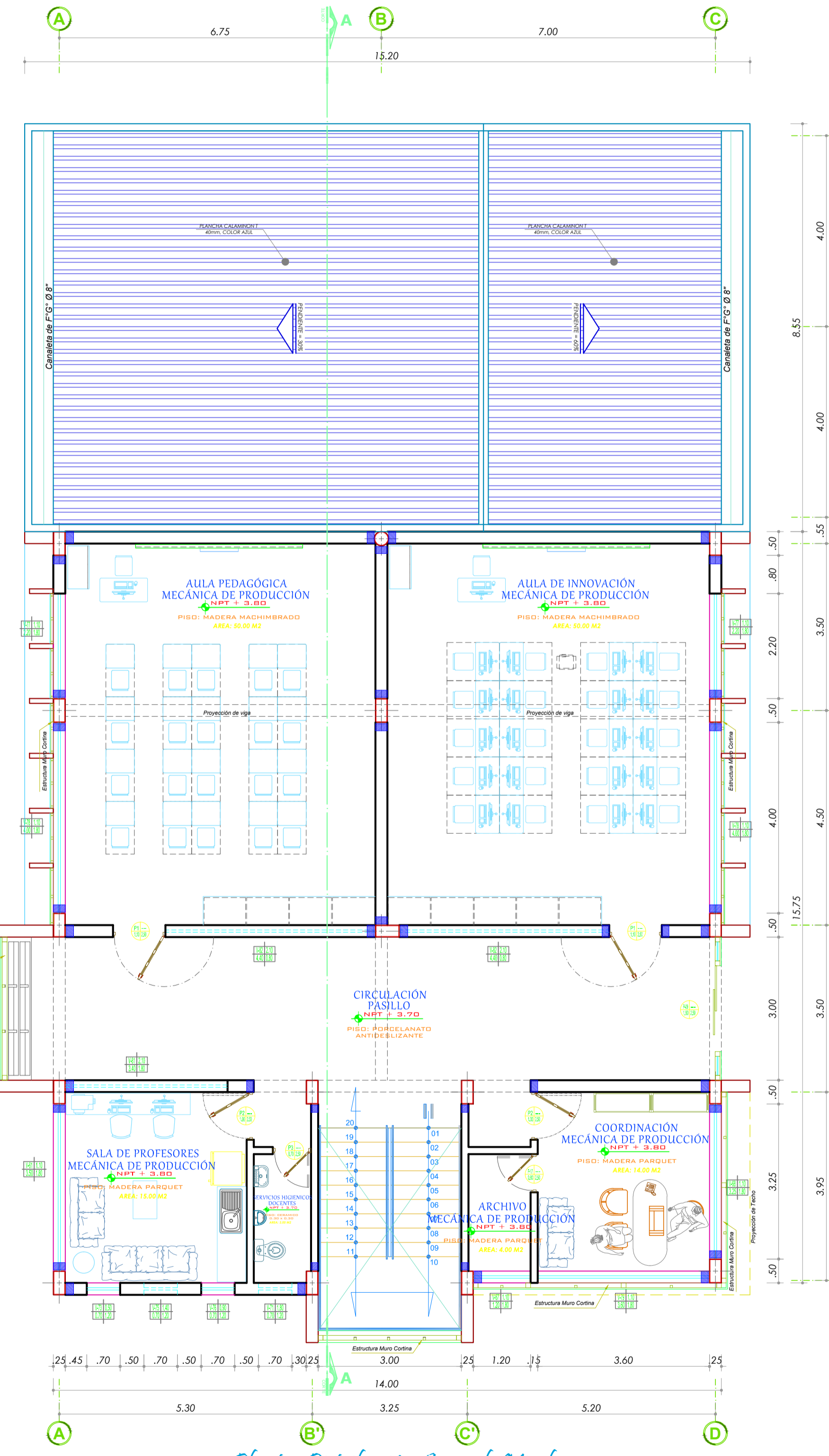
N° LAMINA
A
30



UBICACION:
 DEPARTAMENTO: PUNO
 PROVINCIA: SAN ROMAN
 DISTRITO: JULIACA



Planta: Distribución Primer Nivel
 Taller Mecánica de Producción Esc.: 1/75

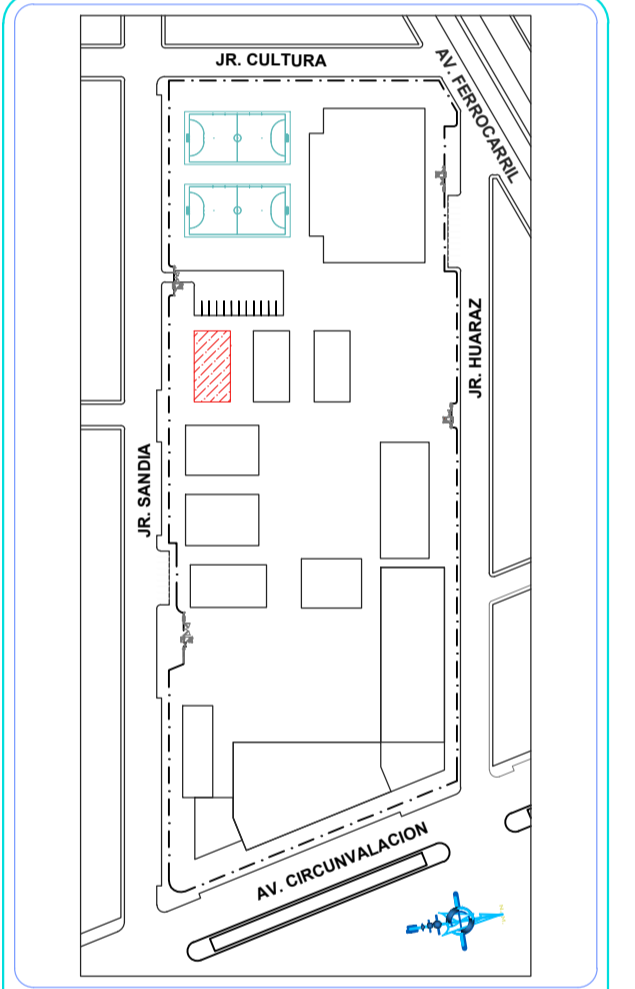


Planta: Distribución Segundo Nivel
 Taller Mecánica de Producción Esc.: 1/75

CUADRO DE VANOS					
CODIGO	ANCHO	ALTO	ALFEIZER	CANT.	OBSERVACIONES
PUERTAS					
P-01	1.10	2.50	-	2	Madera Tablero Rebajado+Vidrio e=8mm
P-02	1.00	2.50	-	5	Madera Tablero Rebajado+Vidrio e=8mm
P-03	0.70	2.50	-	1	Madera Tablero Rebajado+Vidrio e=8mm
P-04	0.70	2.00	-	2	Madera e=18mm
P-05	2.00	2.50	-	1	Vidrio Doble hoja de Madera+Vidrio e=8mm
P-09	1.80	2.50	-	1	Cuadras de aluminio + Vidrio e=8mm
P-10	2.00	2.50	-	1	Aluminio+Vidrio e=8mm
P-16	3.00	2.50	-	1	Metálica
P-17	0.80	2.50	-	1	Madera Tablero Rebajado+Vidrio e=8mm

VENTANAS					
V-01	3.50	1.80	1.10	1	Sistema Corredizo (Vidrio doble e=8mm)
V-02	2.85	2.50	1.10	2	Sistema Corredizo (Vidrio doble e=8mm)
V-03	2.50	2.50	1.10	2	Sistema Corredizo (Vidrio doble e=8mm)
V-04	3.50	2.50	1.10	2	Sistema Corredizo (Vidrio doble e=8mm)
V-05	3.00	0.80	1.10	2	Sistema Corredizo (Vidrio doble e=8mm)
V-06	4.00	0.80	2.10	2	Sistema Batiente horizontal (Vidrio doble e=8mm)
V-07	1.20	1.80	1.10	1	Sistema Corredizo (Vidrio doble e=8mm)
V-08	3.25	1.80	1.10	1	Sistema Corredizo (Vidrio doble e=8mm)
V-09	4.00	1.80	1.10	1	Sistema Corredizo (Vidrio doble e=8mm)
V-10	1.65	0.80	2.10	1	Sistema Batiente horizontal (Vidrio doble e=8mm)
V-11	0.70	1.20	1.80	2	Sistema Batiente horizontal (Vidrio doble e=8mm)
V-12	0.70	1.20	2.00	1	Sistema Modugas (Vidrio doble e=8mm)
V-13	0.70	1.20	0.50	1	Sistema Modugas (Vidrio doble e=8mm)
V-14	3.50	0.80	2.10	1	Sistema Batiente horizontal (Vidrio doble e=8mm)
V-15	0.70	1.20	1.40	1	Sistema Modugas (Vidrio doble e=8mm)
V-16	0.70	1.20	0.90	1	Sistema Modugas (Vidrio doble e=8mm)
V-17	2.20	1.80	1.10	2	Sistema Corredizo (Vidrio doble e=8mm)
V-18	4.00	1.80	1.10	2	Sistema Corredizo (Vidrio doble e=8mm)
V-19	3.80	1.80	1.10	1	Sistema Corredizo (Vidrio doble e=8mm)
V-20	2.60	0.80	2.10	1	Sistema Batiente horizontal (Vidrio doble e=8mm)
V-21	3.40	0.80	2.10	3	Sistema Batiente horizontal (Vidrio doble e=8mm)
V-22	4.40	0.80	2.10	2	Sistema Batiente horizontal (Vidrio doble e=8mm)

CUADRO DE ACABADOS						
ACABADOS	AMBIENTES					
	TALLER DE APLICACION	DEPOSITO DE MATERIALES	VESTIDOR Y DUCHAS VARONES	VESTIDOR Y DUCHAS MUJERES	AULA PEDAGOGICA	AULA INNOVACION PEDAGOGICA
Madera Madihembrada						
Porcelanato Antideslizante 60x60cm	X					
Cerámico 30x30cm		X	X	X		X
Cemento Pulido		X				
Madera Parquet					X	X
Terrazo						
Cerámico 30x30cm, H=1.80m			X	X		X
Cerámico 30x30cm, H=2.10m						X
Cemento Pulido						
Porcelanato 30x60cm	X					X
Madera 3/4" x4" x3m+Rondón de 3/4"					X	X
Cerámico		X	X	X		X
Cemento Pulido		X				
COLUMNA						
Muros y Vigas			X	X	X	X
Muros			X	X	X	X
INT.			X	X	X	X
EXT.			X	X	X	X
Muros			X	X	X	X
INT.			X	X	X	X
EXT.			X	X	X	X
PINTURA						
Con y Sin Vidrio			X	X	X	X
Muros			X	X	X	X
Ext.			X	X	X	X
Vidrio			X	X	X	X
INT.			X	X	X	X
Ext.			X	X	X	X
CIELO RASO			X	X	X	X
Tarrajado y Frotado	X	X	X	X	X	X
Baldosa Acústica de Fibra Mineral	X				X	X



LEYENDA:
 ZONA AULAS FUNCIONALES
 ZONA TALLERES TECNICOS
 ZONA RECREATIVA
 ZONA ADMINISTRATIVA
 ZONA SERVICIOS COMPLEMENTARIOS
 CIRCULACION
 ZONA SERVICIOS GENERALES
 ZONA RECREATIVA
 CIRCULACION
 LIMITE DEL TERRENO

JURADO DICTAMINADOR:
 ARQ. AMERICO JUAN TITO ALIAGA
 M.Sc. YENY ROXANA ESTRADA CAHUAPAZA
 ARQ. NARDA YOLANDA CASTILLO CASTILLO

DIRECTOR:
 ARQ. KATHERINE FELICITAS HARVEY RECHARTE

PRESENTADO POR:
 BACH. ARQ. LUIS CARLOS ENRIQUEZ VILCA
 BACH. ARQ. NESTOR MAMANI CENTENO

PABELLON:
 TALLERES TECNICOS

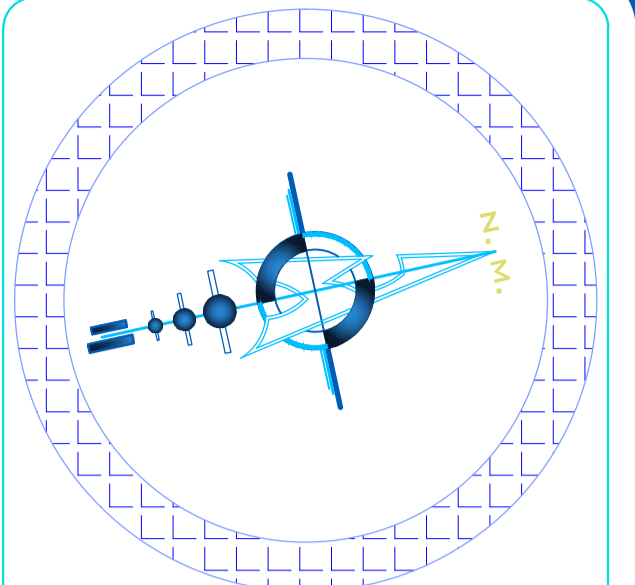
PLANO:
 DISTRIBUCION 1ER Y 2DO NIVEL

ESCALA:
 INDICADA

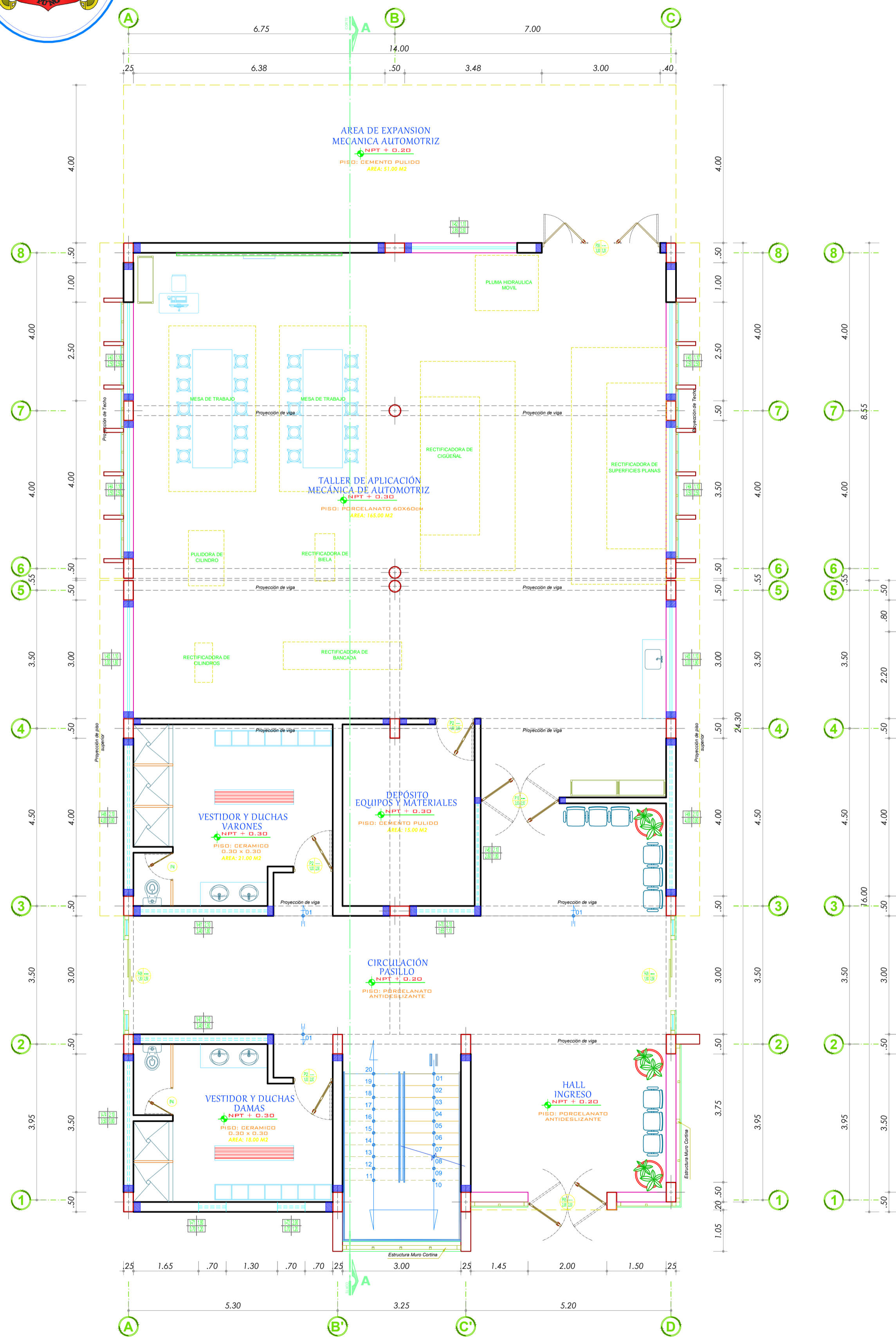
FECHA:
 JUNIO-2018

CODIGO:
 P-031

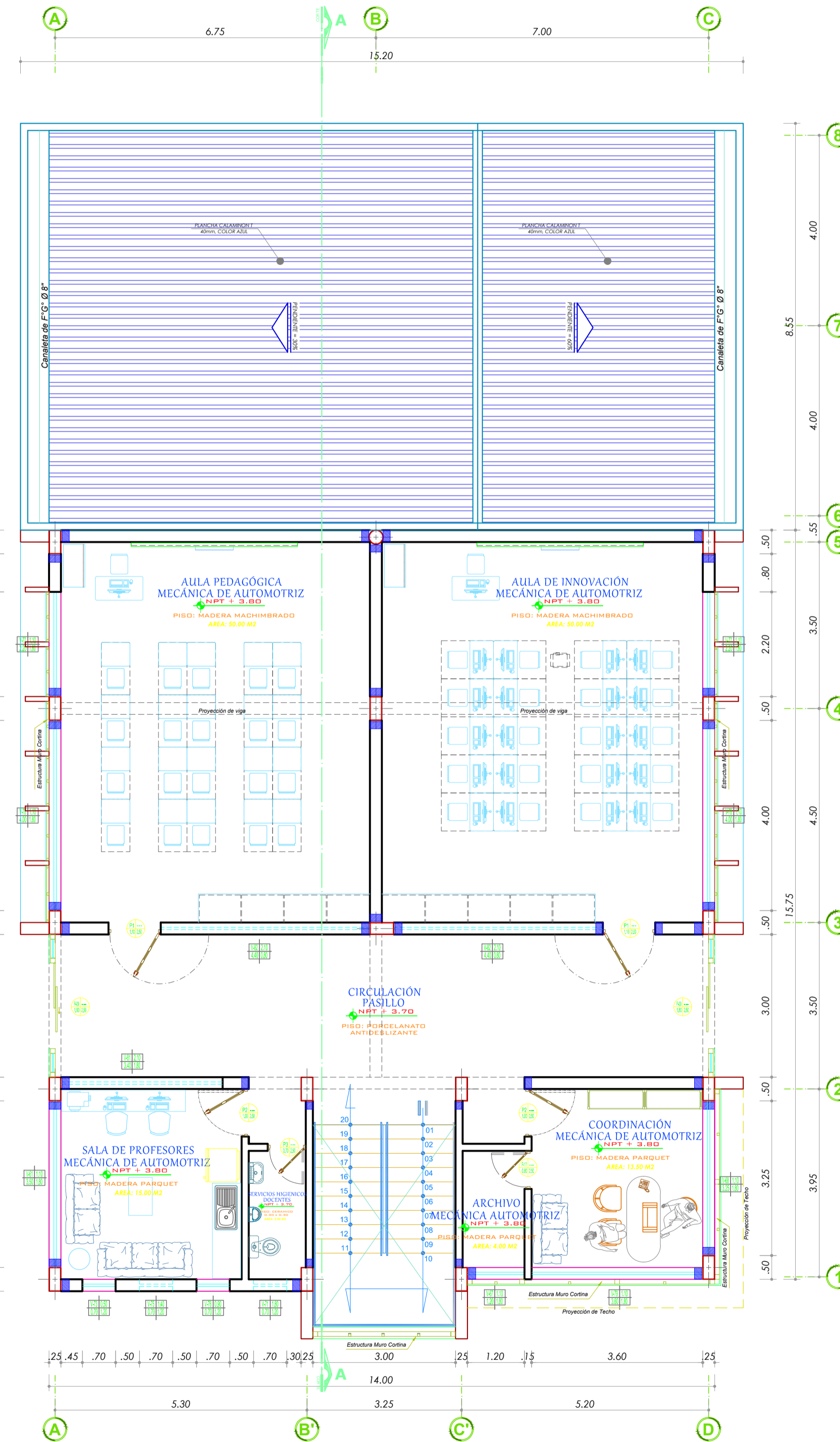
Nº LAMINA
A
31



UBICACION:
 DEPARTAMENTO: PUNO
 PROVINCIA: SAN ROMAN
 DISTRITO: JULIACA



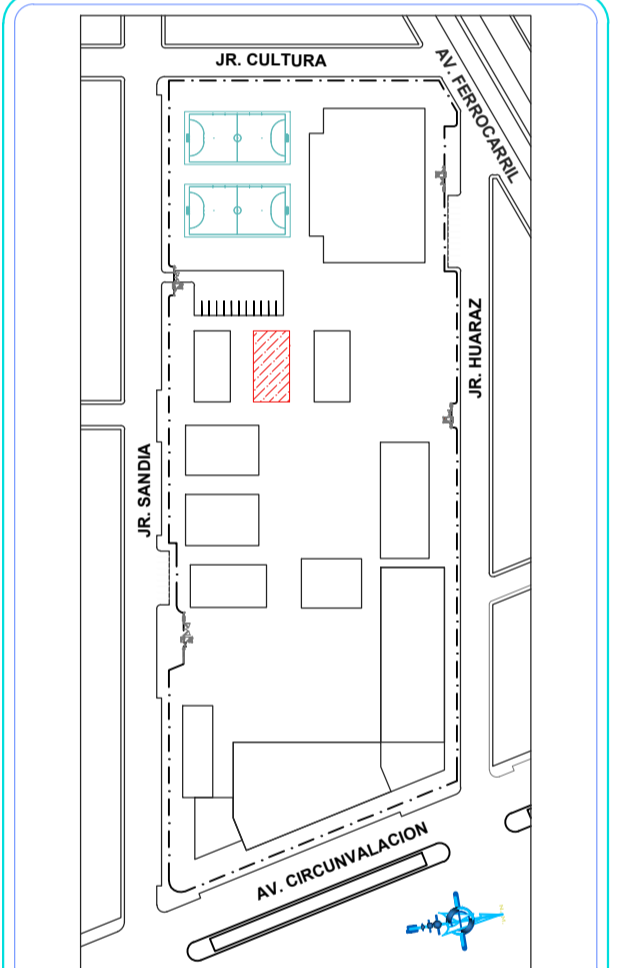
Planta: Distribución Primer Nivel
 Taller Mecánica Automotriz Esc.: 1/75



Planta: Distribución Segundo Nivel
 Taller Mecánica Automotriz Esc.: 1/75

CUADRO DE VANOS					
CODIGO	ANCHO	ALTO	ALFEIZER	CANT.	OBSERVACIONES
PUERTAS					
P-01	1.10	2.50	-	2	Madera Tablero Rebajado+Vidrio e=8mm
P-02	1.00	2.50	-	5	Madera Tablero Rebajado+Vidrio e=8mm
P-03	0.70	2.50	-	1	Madera Tablero Rebajado+Vidrio e=8mm
P-04	0.70	2.00	-	2	Madera e=18mm
P-05	2.00	2.50	-	1	Vañón Doble hoja de Madera+Vidrio e=8mm
P-09	1.80	2.50	-	1	Cuadras de aluminio + Vidrio e=8mm
P-10	2.00	2.50	-	1	Aluminio+Vidrio e=8mm
P-16	3.00	2.50	-	1	Metalica
P-17	0.80	2.50	-	1	Madera Tablero Rebajado+Vidrio e=8mm
VENTANAS					
V-01	3.50	1.80	1.10	1	Sistema Corredizo (Vidrio doble e=6mm)
V-02	2.85	2.50	1.10	2	Sistema Corredizo (Vidrio doble e=6mm)
V-03	2.50	2.50	1.10	2	Sistema Corredizo (Vidrio doble e=6mm)
V-04	3.50	2.50	1.10	2	Sistema Corredizo (Vidrio doble e=6mm)
V-05	3.00	0.80	1.10	2	Sistema Corredizo (Vidrio doble e=6mm)
V-06	4.00	0.80	2.10	2	Sistema Batiente horizontal (Vidrio doble e=6mm)
V-07	1.20	1.80	1.10	1	Sistema Corredizo (Vidrio doble e=6mm)
V-08	3.25	1.80	1.10	1	Sistema Corredizo (Vidrio doble e=6mm)
V-09	4.00	1.80	1.10	1	Sistema Corredizo (Vidrio doble e=6mm)
V-10	1.65	0.80	2.10	1	Sistema Batiente horizontal (Vidrio doble e=6mm)
V-11	0.70	1.20	1.80	2	Sistema Batiente horizontal (Vidrio doble e=6mm)
V-12	0.70	1.20	2.00	1	Sistema Modugas (Vidrio doble e=6mm)
V-13	0.70	1.20	0.50	1	Sistema Modugas (Vidrio doble e=6mm)
V-14	3.50	0.80	2.10	1	Sistema Batiente horizontal (Vidrio doble e=6mm)
V-15	0.70	1.20	1.40	1	Sistema Modugas (Vidrio doble e=6mm)
V-16	0.70	1.20	0.90	1	Sistema Modugas (Vidrio doble e=6mm)
V-17	2.20	1.80	1.10	2	Sistema Corredizo (Vidrio doble e=6mm)
V-18	4.00	1.80	1.10	2	Sistema Corredizo (Vidrio doble e=6mm)
V-19	3.80	1.80	1.10	1	Sistema Corredizo (Vidrio doble e=6mm)
V-20	2.60	0.80	2.10	1	Sistema Batiente horizontal (Vidrio doble e=6mm)
V-21	3.40	0.80	2.10	3	Sistema Batiente horizontal (Vidrio doble e=6mm)
V-22	4.40	0.80	2.10	2	Sistema Batiente horizontal (Vidrio doble e=6mm)

CUADRO DE ACABADOS										
ACABADOS	TALLER DE APLICACION	DEPOSITO DE MATERIALES	VESTIDOR Y DUCHAS VARONES	VESTIDOR Y DUCHAS MUJERES	AULA PEDAGOGICA	AULA INNOVACION PEDAGOGICA	SALA DE DOCENTES	SALA DE COORDINACION	COORDINACION ARCHIVO	HALL PASILLO DE CIRCULACION
Madera Madihembrada										
Porcelanato Antideslizante 60x60cm	X									X
Cerámico 30x30cm		X								X
Cemento Pulido		X								X
Madera Parquet										X
Terrazo										X
Cerámico 30x30cm, H=1.80m			X	X						X
Cerámico 30x30cm, H=2.10m			X	X						X
Cemento Pulido										X
Porcelanato 30x60cm		X								X
Madera 3/4" x4" x3m+Rondon de 3/4"					X	X	X	X	X	X
Cerámico			X	X						X
Cemento Pulido			X	X						X
Tarrajado y Frotachado	X	X	X	X	X	X	X	X	X	X
Bruñas	X	X	X	X	X	X	X	X	X	X
Tarrajado, Frotachado y Planchado	X	X	X	X	X	X	X	X	X	X
Bruñas	X	X	X	X	X	X	X	X	X	X
Tarrajado y Frotachado	X	X	X	X	X	X	X	X	X	X
Bruñas	X	X	X	X	X	X	X	X	X	X
Int. Latex Acrílico	X	X	X	X	X	X	X	X	X	X
Ext. Esmalte	X	X	X	X	X	X	X	X	X	X
Int. Latex Acrílico	X	X	X	X	X	X	X	X	X	X
Ext. Esmalte	X	X	X	X	X	X	X	X	X	X
Tarrajado y Frotachado	X	X	X	X	X	X	X	X	X	X
Baldosa Acústica de Fibra Mineral	X				X	X	X	X	X	X



LEYENDA:
 ZONA AULAS FUNCIONALES
 ZONA TALLERES TECNICOS
 ZONA RECREATIVA
 ZONA ADMINISTRATIVA
 ZONA SERVICIOS COMPLEMENTARIOS
 CIRCULACION
 LIMITE DEL TERRENO

JURADO DICTAMINADOR:
 ARQ. AMERICO JUAN TITO ALIAGA
 M.Sc. YENY ROXANA ESTRADA CAHUAPAZA
 ARQ. NARDA YOLANDA CASTILLO CASTILLO

DIRECTOR:
 ARQ. KATHERINE FELICITAS HARVEY RECHARTE

PRESENTADO POR:
 BACH. ARQ. LUIS CARLOS ENRIQUEZ VILCA
 BACH. ARQ. NESTOR MAMANI CENTENO

PABELLON:
 TALLERES TECNICOS

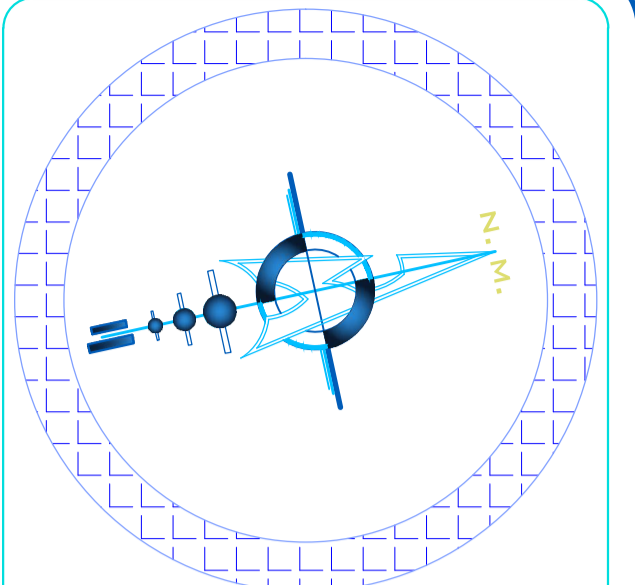
PLANO:
 DISTRIBUCION 1ER Y 2DO NIVEL

ESCALA:
 INDICADA

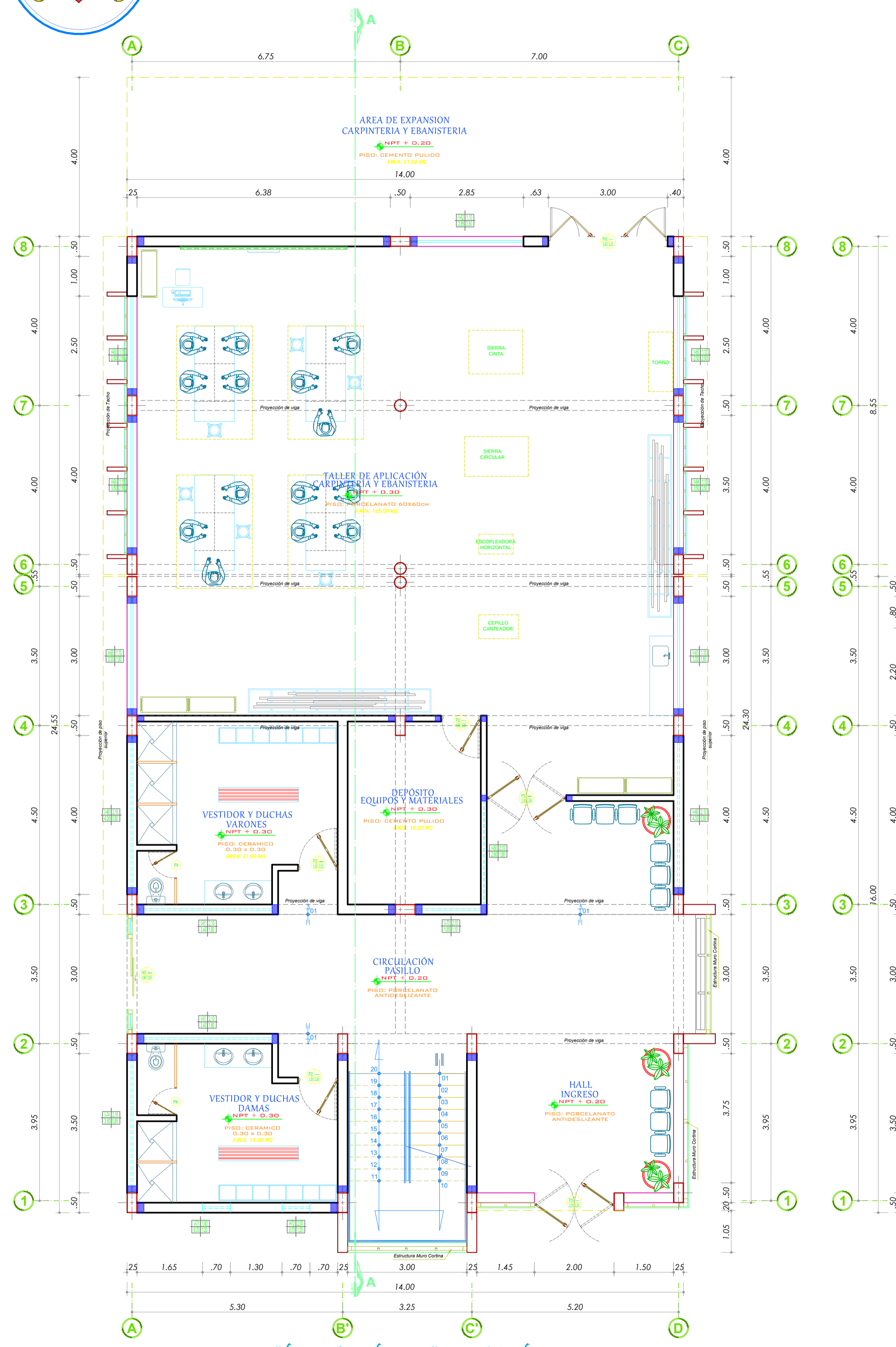
FECHA:
 JUNIO-2018

COODIGO:
 P-032

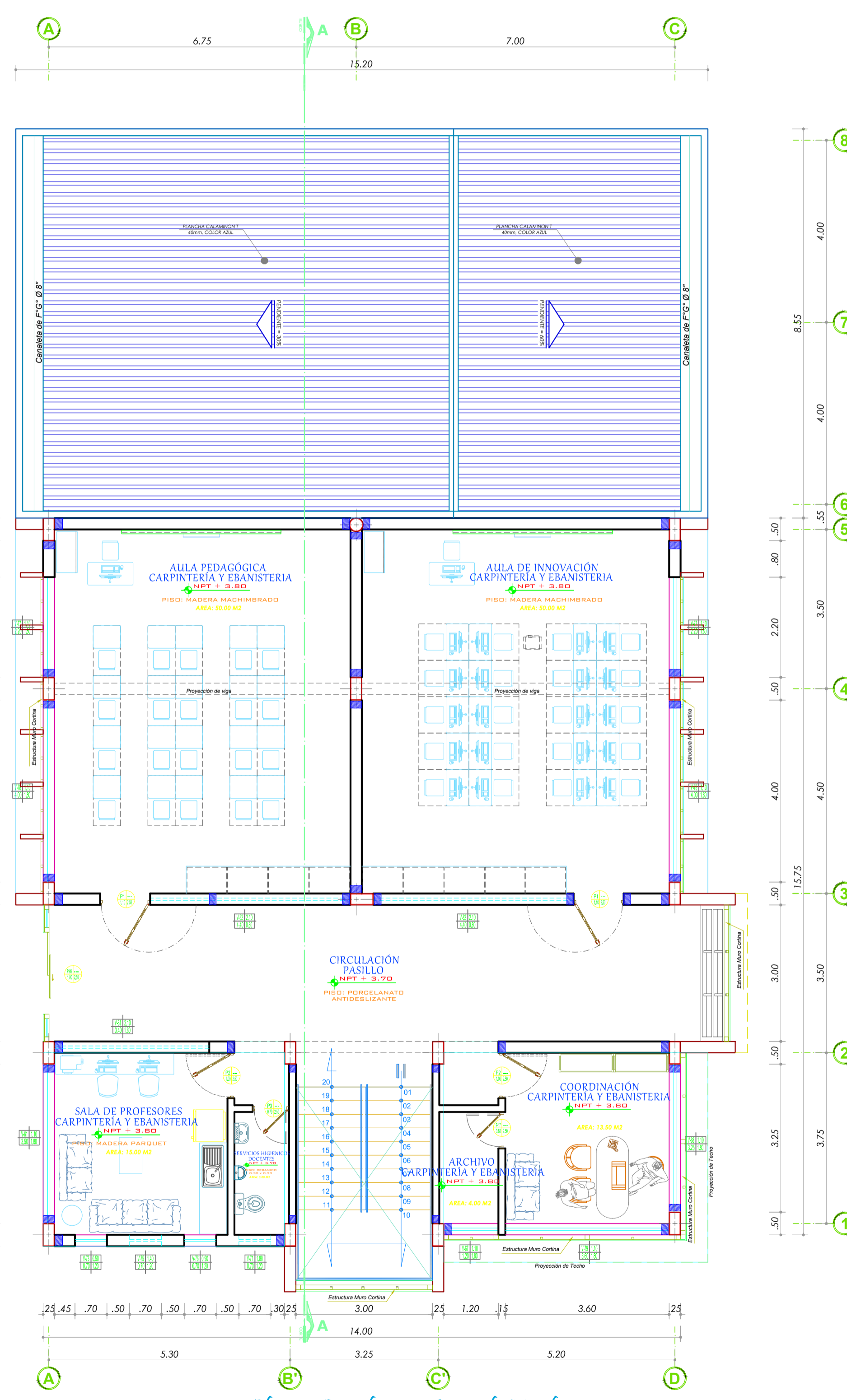
Nº LAMINA
A
32



UBICACION:
 DEPARTAMENTO: PUNO
 PROVINCIA: SAN ROMAN
 DISTRITO: JULIACA



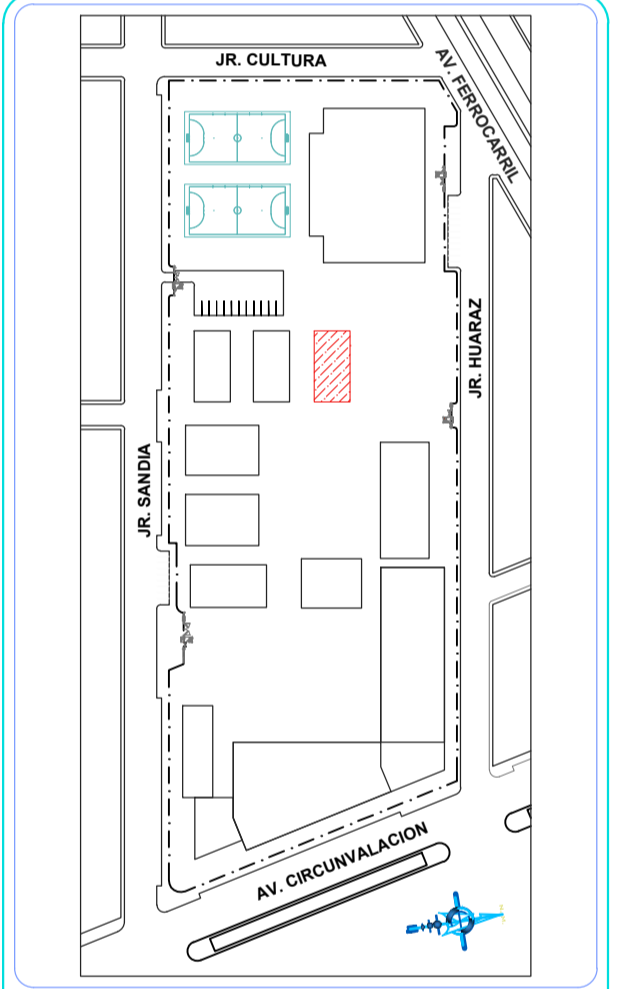
Planta: Distribución Primer Nivel
 Taller Mecánica Automotriz Esc.: 1/75



Planta: Distribución Segundo Nivel
 Taller Mecánica Automotriz Esc.: 1/75

CUADRO DE VANOS					
CODIGO	ANCHO	ALTO	ALFEIZER	CANT.	OBSERVACIONES
PUERTAS					
P-01	1.10	2.50	-	2	Madera Tablero Rebajado+Vidrio e=8mm
P-02	1.00	2.50	-	5	Madera Tablero Rebajado+Vidrio e=8mm
P-03	0.70	2.50	-	1	Madera Tablero Rebajado+Vidrio e=8mm
P-04	0.70	2.00	-	2	Madera e=15mm
P-05	2.00	2.50	-	1	Vidrio Doble hoja de Madera+Vidrio e=8mm
P-08	1.80	2.50	-	1	Coqueada de aluminio + Vidrio e=8mm
P-10	2.00	2.50	-	1	Aluminio+Vidrio e=8mm
P-16	3.00	2.50	-	1	Metalica
P-17	0.80	2.50	-	1	Madera Tablero Rebajado+Vidrio e=8mm
VENTANAS					
V-01	3.50	1.80	1.10	1	Sistema Comodo (Vidrio doble e=6mm)
V-02	2.85	2.50	1.10	2	Sistema Comodo (Vidrio doble e=6mm)
V-03	2.50	2.50	1.10	2	Sistema Comodo (Vidrio doble e=6mm)
V-04	3.50	2.50	1.10	2	Sistema Comodo (Vidrio doble e=6mm)
V-05	3.00	0.80	1.10	2	Sistema Comodo (Vidrio doble e=6mm)
V-06	4.00	0.80	2.10	2	Sistema Batiente horizontal (Vidrio doble e=6mm)
V-07	1.20	1.80	1.10	1	Sistema Comodo (Vidrio doble e=6mm)
V-08	3.25	1.80	1.10	1	Sistema Comodo (Vidrio doble e=6mm)
V-09	4.00	1.80	1.10	1	Sistema Comodo (Vidrio doble e=6mm)
V-10	1.65	0.80	2.10	1	Sistema Batiente horizontal (Vidrio doble e=6mm)
V-11	0.70	1.20	1.80	2	Sistema Batiente horizontal (Vidrio doble e=6mm)
V-12	0.70	1.20	2.00	1	Sistema Modulas (Vidrio doble e=6mm)
V-13	0.70	1.20	0.50	1	Sistema Modulas (Vidrio doble e=6mm)
V-14	3.50	0.80	2.10	1	Sistema Batiente horizontal (Vidrio doble e=6mm)
V-15	0.70	1.20	1.40	1	Sistema Modulas (Vidrio doble e=6mm)
V-16	0.70	1.20	0.90	1	Sistema Modulas (Vidrio doble e=6mm)
V-17	2.20	1.80	1.10	2	Sistema Comodo (Vidrio doble e=6mm)
V-18	4.00	1.80	1.10	2	Sistema Comodo (Vidrio doble e=6mm)
V-19	3.60	1.80	1.10	1	Sistema Comodo (Vidrio doble e=6mm)
V-20	2.60	0.80	2.10	1	Sistema Batiente horizontal (Vidrio doble e=6mm)
V-21	3.40	0.80	2.10	3	Sistema Batiente horizontal (Vidrio doble e=6mm)
V-22	4.40	0.80	2.10	2	Sistema Batiente horizontal (Vidrio doble e=6mm)

CUADRO DE ACABADOS						
ACABADOS	AMBIENTES					
	TALLER DE APLICACION	DEPOSITO DE MATERIALES	VESTIDOR Y DUCHAS VARONES	VESTIDOR Y DUCHAS MUJERES	AULA PEDAGOGICA	AULA INNOVACION PEDAGOGICA
Madera Madihembrada						
Porcelanato Antideslizante 60x60cm	X					X
Cerámico 30x30cm		X	X	X		X
Cemento Pulido		X				X
Madera Parquet					X	X
Terrazo						
Cerámico 30x30cm, H=1.80m						X
Cerámico 30x30cm, H=2.10m			X	X		
Cemento Pulido						X
Porcelanato 30x60cm	X					X
Madera 3/4" x4" x3m+Rondon de 3/4"					X	X
Cerámico		X	X	X		X
Cemento Pulido		X				X
COLUMNARIOS Y VIGAS						
Tarrajado y Frotado	X	X	X	X	X	X
Bruñas	X	X	X	X	X	X
MUEBLES						
INT.						
EXT.	X	X	X	X	X	X
Tarrajado y Frotado	X	X	X	X	X	X
Bruñas	X	X	X	X	X	X
PINTURA						
INT.						
EXT.	X	X	X	X	X	X
Latex Acrilico	X	X	X	X	X	X
Esmalte	X	X	X	X	X	X
INT.						
EXT.	X	X	X	X	X	X
Latex Acrilico	X	X	X	X	X	X
Esmalte	X	X	X	X	X	X
CELORASO						
Tarrajado y Frotado	X	X	X	X	X	X
Baldosa Acústica de Fibra Mineral	X				X	X



LEYENDA:
 ZONA AULAS FUNCIONALES
 ZONA TALLERES TECNICOS
 ZONA ADMINISTRATIVA
 ZONA SERVICIOS COMPLEMENTARIOS
 ZONA SERVICIOS GENERALES
 ZONA RECREATIVA
 CIRCULACION
 LIMITE DEL TERRENO

JURADO DICTAMINADOR:
 ARQ. AMERICO JUAN TITO ALIAGA
 M.Sc. YENY ROXANA ESTRADA CAHUAPAZA
 ARQ. NARDA YOLANDA CASTILLO CASTILLO

DIRECTOR:
 ARQ. KATHERINE FELICITAS HARVEY RECHARTE

PRESENTADO POR:
 BACH. ARQ. LUIS CARLOS ENRIQUEZ VILCA
 BACH. ARQ. NESTOR MAMANI CENTENO

PABELLON:
 TALLERES TECNICOS

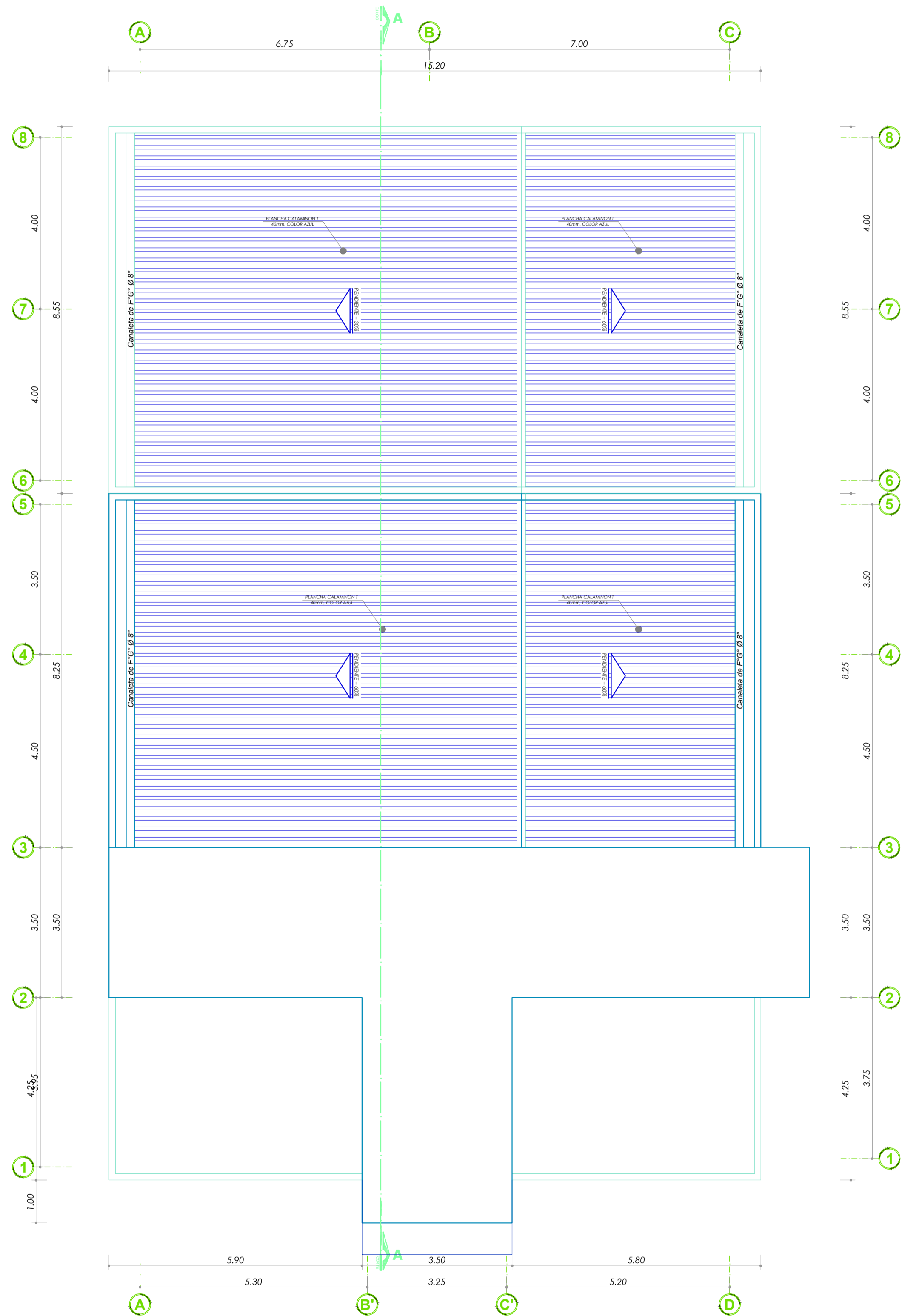
PLANO:
 DISTRIBUCION 1ER Y 2DO NIVEL

ESCALA:
 INDICADA

FECHA:
 JUNIO-2018

CODIGO:
 P-033

Nº LAMINA
A
33

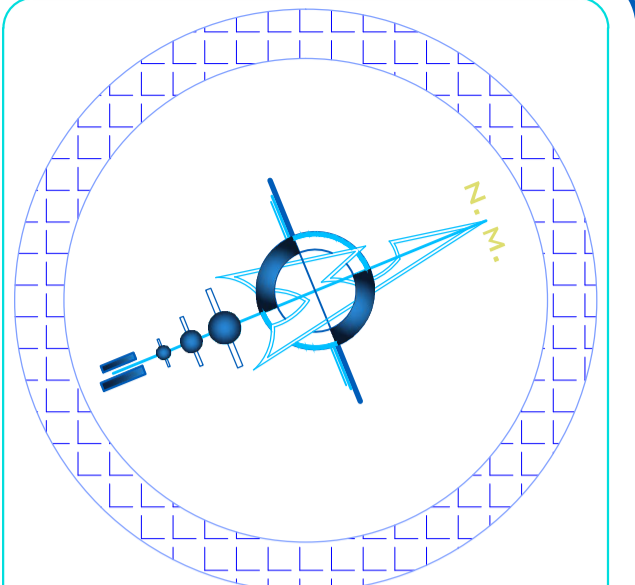


Plano de techos
 Taller de Carpintería y Zibanistería
 Esc.: 1/75

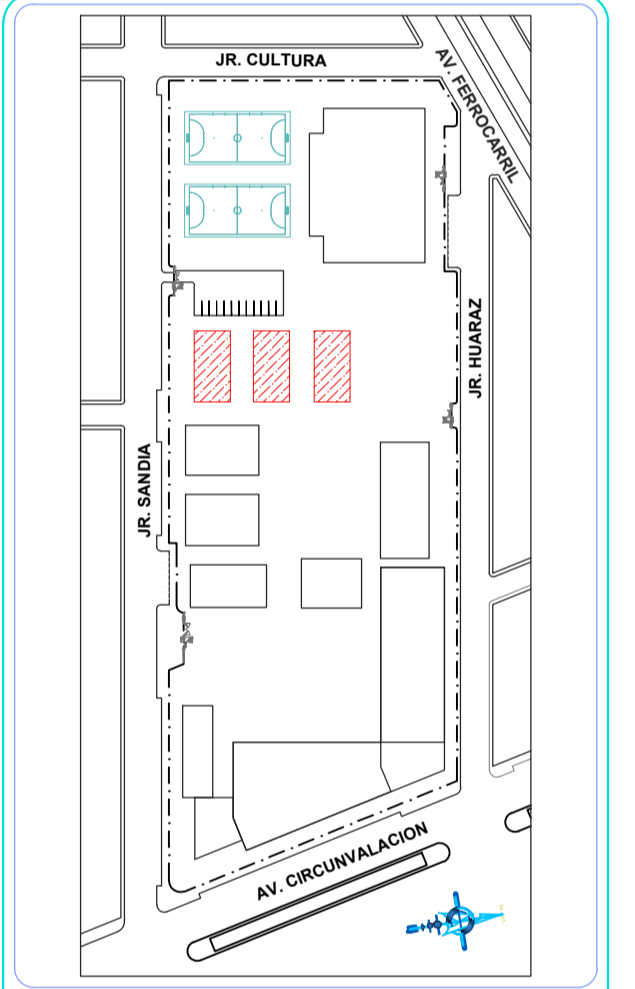
CUADRO DE VANOS					
CODIGO	ANCHO	ALTO	AL. ELIZER	CANT.	OBSERVACIONES
PUERTAS					
P-01	1.10	2.50	--	2	Madera Tablero Rebajado+Vidrio e=8mm
P-02	1.00	2.50	--	5	Madera Tablero Rebajado+Vidrio e=8mm
P-03	0.70	2.50	--	1	Madera Tablero Rebajado+Vidrio e=8mm
P-04	0.70	2.00	--	2	Metalina e=10mm
P-05	2.00	2.50	--	1	Vaién Doble hoja de Madera+Vidrio e=8mm
P-09	1.80	2.50	--	1	Cornediza de aluminio + Vidrio e=8mm
P-10	2.00	2.50	--	1	Aluminio+Vidrio e=8mm
P-16	3.00	2.50	--	1	Metalica
P-17	0.80	2.50	--	1	Madera Tablero Rebajado+Vidrio e=8mm

VENTANAS					
V41	3.50	1.80	1.10	1	Sistema Cornediza (Vidrio doble e=6mm)
V42	2.85	2.50	1.10	2	Sistema Cornediza (Vidrio doble e=6mm)
V43	2.50	2.50	1.10	2	Sistema Cornediza (Vidrio doble e=6mm)
V44	3.50	2.50	1.10	2	Sistema Cornediza (Vidrio doble e=6mm)
V45	3.00	0.80	1.10	2	Sistema Cornediza (Vidrio doble e=6mm)
V46	4.00	0.80	2.10	2	Sistema Balande horizontal (Vidrio doble e=6mm)
V47	1.20	1.80	1.10	1	Sistema Cornediza (Vidrio doble e=6mm)
V48	3.25	1.80	1.10	1	Sistema Cornediza (Vidrio doble e=6mm)
V49	4.00	1.80	1.10	1	Sistema Cornediza (Vidrio doble e=6mm)
V70	1.65	0.80	2.10	1	Sistema Balande horizontal (Vidrio doble e=6mm)
V71	0.70	1.20	1.80	2	Sistema Balande horizontal (Vidrio doble e=6mm)
V72	0.70	1.20	2.00	1	Sistema Modugas (Vidrio doble e=6mm)
V73	0.70	1.20	0.50	1	Sistema Modugas (Vidrio doble e=6mm)
V74	3.50	0.80	2.10	1	Sistema Balande horizontal (Vidrio doble e=6mm)
V75	0.70	1.20	1.40	1	Sistema Modugas (Vidrio doble e=6mm)
V76	0.70	1.20	0.90	1	Sistema Modugas (Vidrio doble e=6mm)
V77	2.20	1.80	1.10	2	Sistema Cornediza (Vidrio doble e=6mm)
V78	4.00	1.80	1.10	2	Sistema Cornediza (Vidrio doble e=6mm)
V79	3.80	1.80	1.10	1	Sistema Cornediza (Vidrio doble e=6mm)
V80	2.80	0.80	2.10	1	Sistema Balande horizontal (Vidrio doble e=6mm)
V81	3.40	0.80	2.10	3	Sistema Balande horizontal (Vidrio doble e=6mm)
V82	4.40	0.80	2.10	2	Sistema Balande horizontal (Vidrio doble e=6mm)

ACABADOS		AMBIENTES											
ACABADOS	TALLER DE APLICACION	DEPOSITO DE MATERIALES	VESTIBULO Y VESTIBULOS VARIACIONES	MESTRO Y VESTIBULOS MUEBLES	SALA PEDAGOGICA	SALA INNOVACION PEDAGOGICA	SALA DE DOCENTES	SALA DE DOCENTES SUPLE DOCENTES	COORDINACION Y ARCHIVO	HALL Y PASILLO DE CIRCULACION	PIEDOS		
											Madera Machihembrada	Porcelanato Antideslizante 60x60cm	
Madera Machihembrada													
Porcelanato Antideslizante 60x60cm	X											X	
Cerámico 30x30cm			X	X									X
Cemento Pulido		X											X
Madera Parquet													X
Terrazo													X
Cerámico 30x30cm, H=1.80m			X	X									X
Cerámico 30x30cm, H=2.10m													X
Cemento Pulido													X
Porcelanato 30x60cm		X											X
Madera 3/4"x4"x3cm+Rondon de 3/4"						X	X	X	X	X	X	X	X
Cerámico			X	X									X
Cemento Pulido			X										X
Tarrajado y Frotachado		X	X	X	X	X	X	X	X	X	X	X	X
Bruñas		X	X	X	X	X	X	X	X	X	X	X	X
Tarrajado, Frotachado y Planchado		X	X	X	X	X	X	X	X	X	X	X	X
Bruñas		X	X	X	X	X	X	X	X	X	X	X	X
Tarrajado y Frotachado		X	X	X	X	X	X	X	X	X	X	X	X
Bruñas		X	X	X	X	X	X	X	X	X	X	X	X
Muros													
Int. Latex Acrilico		X	X	X	X	X	X	X	X	X	X	X	X
Ext. Esmalte		X	X	X	X	X	X	X	X	X	X	X	X
Int. Latex Acrilico		X	X	X	X	X	X	X	X	X	X	X	X
Ext. Esmalte		X	X	X	X	X	X	X	X	X	X	X	X
Tarrajado y Frotachado		X	X	X	X	X	X	X	X	X	X	X	X
Baldosa Acústica de Fibra Mineral		X									X	X	X



UBICACION:
 DEPARTAMENTO: PUNO
 PROVINCIA: SAN ROMAN
 DISTRITO: JULIACA



LEYENDA:
 ZONA AULAS FUNCIONALES
 ZONA TALLERES TECNICOS
 ZONA ADMINISTRATIVA
 ZONA SERVICIOS COMPLEMENTARIOS
 ZONA SERVICIOS GENERALES
 ZONA RECREATIVA
 CIRCULACION
 LIMITE DEL TERRENO

JURADO DICTAMINADOR:
 ARQ. AMERICO JUAN TITO ALIAGA
 M.Sc. YENY ROXANA ESTRADA CAHUAPA
 ARQ. NARDA YOLANDA CASTILLO CASTILLO

DIRECTOR:
 ARQ. KATHERINE FELICITAS HARVEY RECHART

PRESENTADO POR:
 BACH. ARQ. LUIS CARLOS ENRIQUEZ VILCA
 BACH. ARQ. NESTOR MAMANI CENTENO

PABELLON:
 TALLERES TECNICOS

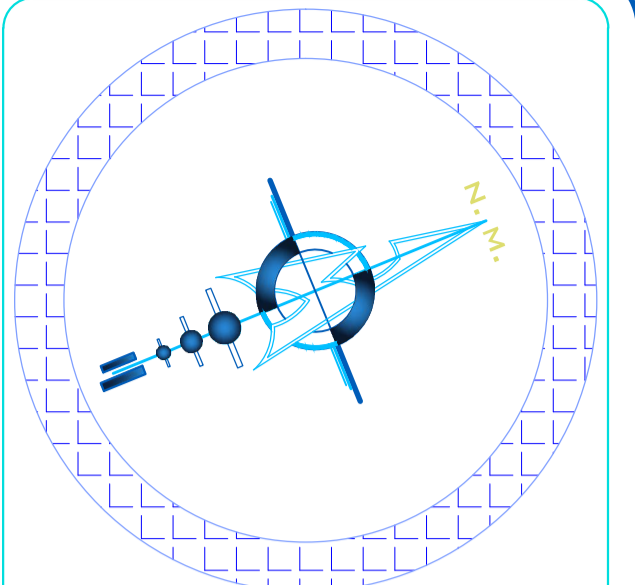
PLANO:
 PLANO DE TECHOS

ESCALA:
 INDICADA

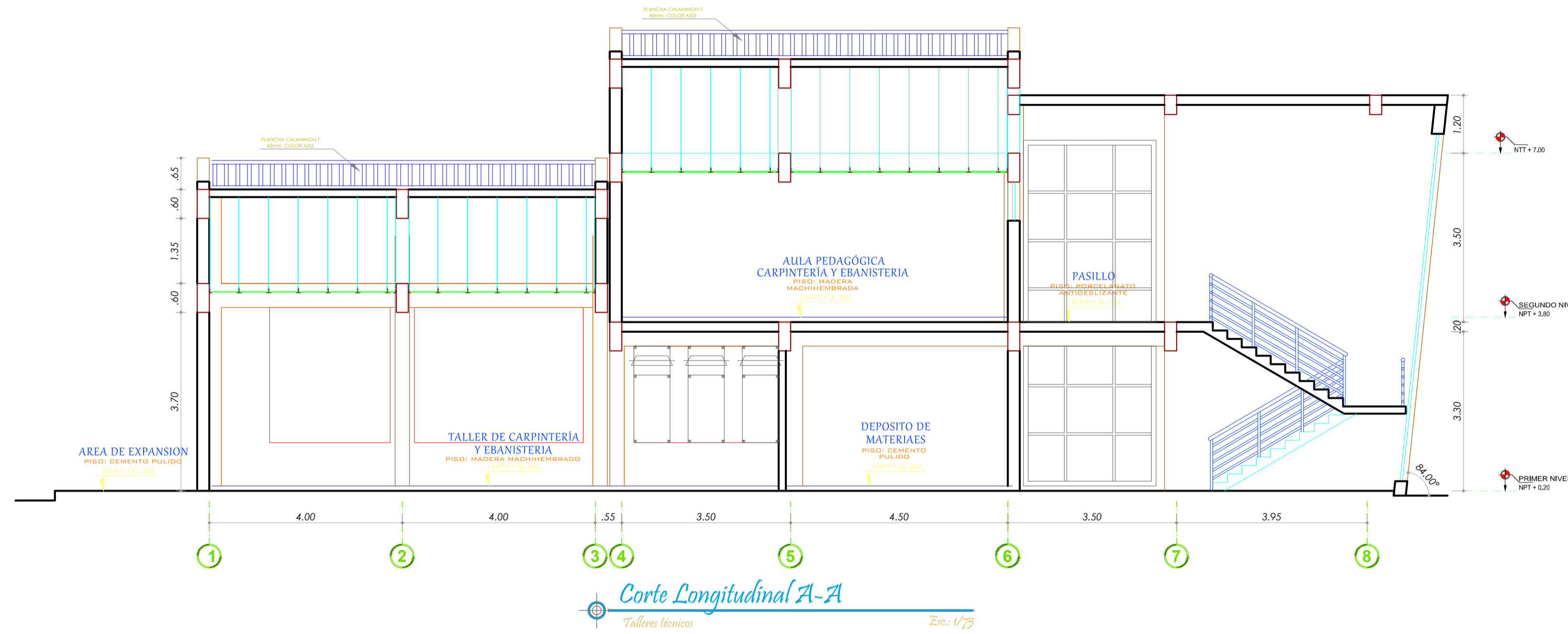
FECHA:
 JUNIO-2018

CODIGO:
 P-034

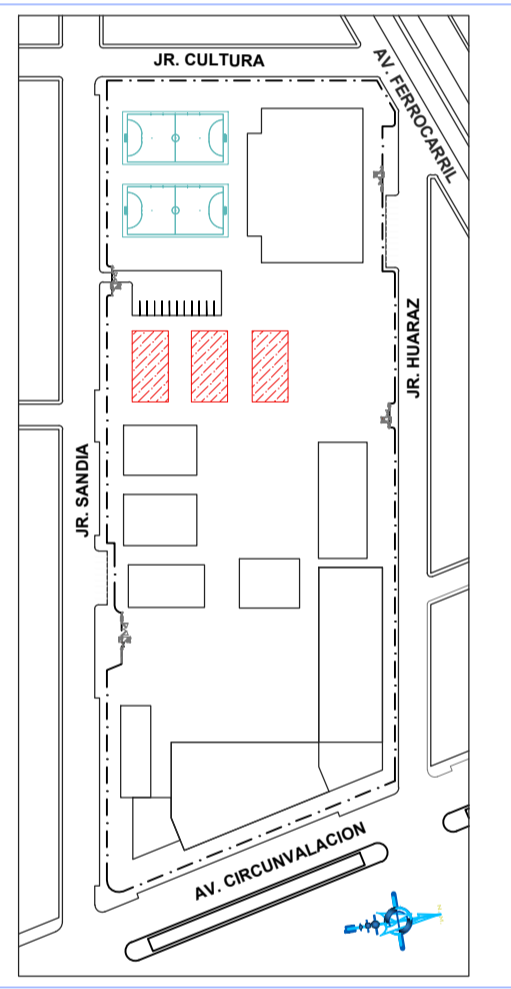
N° LAMINA
A
34



UBICACION:
 DEPARTAMENTO: PUNO
 PROVINCIA: SAN ROMAN
 DISTRITO: JULIACA



ACABADOS		CUADRO DE ACABADOS									
ACABADOS	AMBIENTES	ACABADOS									
		TALLER DE APLICACION	DEPOSITO DE MATERIALES	VESTIBULOS Y PASADIZOS	VESTIBULOS Y PASADIZOS	AULA PEDAGOGICA	AULA INNOVACION PEDAGOGICA	SALA DE DOCENTES	SECRETARIA	COORDINACION Y ARCHIVO	HALL Y PASADIZO DE CIRCULACION
PISOS	Madera Madihembrada										
	Porcelanato Antideslizante 60x60cm	X									X
	Cerámico 30x30cm		X	X							X
ZOCALOS	Cerámico 30x30cm, H=2.10m			X	X						X
	Cerámico 30x30cm, H=2.10m			X	X						X
	Cemento Pulido										
C/ ZOCALO	Porcelanato 10x60cm	X									X
	Madera 3/4"x4"x3m+Rondon de 3/4"					X	X	X	X		X
	Cerámico			X	X	X	X	X	X		X
CUBIERTOS	Cemento Pulido		X								
	Tarrajado y Frotado	X	X	X	X	X	X	X	X	X	X
MUEBLES	INT. Tarrajado, Frotado y Planchado	X	X	X	X	X	X	X	X	X	X
	EXT. Brujas	X	X	X	X	X	X	X	X	X	X
PINTURA	INT. Latex Acrilico	X	X	X	X	X	X	X	X	X	X
	EXT. Esmalte	X	X	X	X	X	X	X	X	X	X
CIELOSOS	INT. Latex Acrilico	X	X	X	X	X	X	X	X	X	X
	EXT. Esmalte	X	X	X	X	X	X	X	X	X	X
CIELOSOS	Tarrajado y Frotado	X	X	X	X	X	X	X	X	X	X
	Baldosa Acustica de Fibra Mineral	X									X



JURADO DICTAMINADOR:
 ARQ. AMERICO JUAN TITO ALIAGA
 M.Sc. YENY ROXANA ESTRADA CAHUAPAZA
 ARQ. NARDA YOLANDA CASTILLO CASTILLO

DIRECTOR:
 ARQ. KATHERINE FELICITAS HARVEY RECHARTE

PRESENTADO POR:
 BACH. ARQ. LUIS CARLOS ENRIQUEZ VILCA
 BACH. ARQ. NESTOR MAMANI CENTENO

PABELLON:
 TALLERES TECNICOS

PLANO:
 CORTES Y ELEVACIONES

ESCALA:
 INDICADA

FECHA:
 JUNIO-2018

CODIGO:
 P-035

Nº LAMINA
A
35

