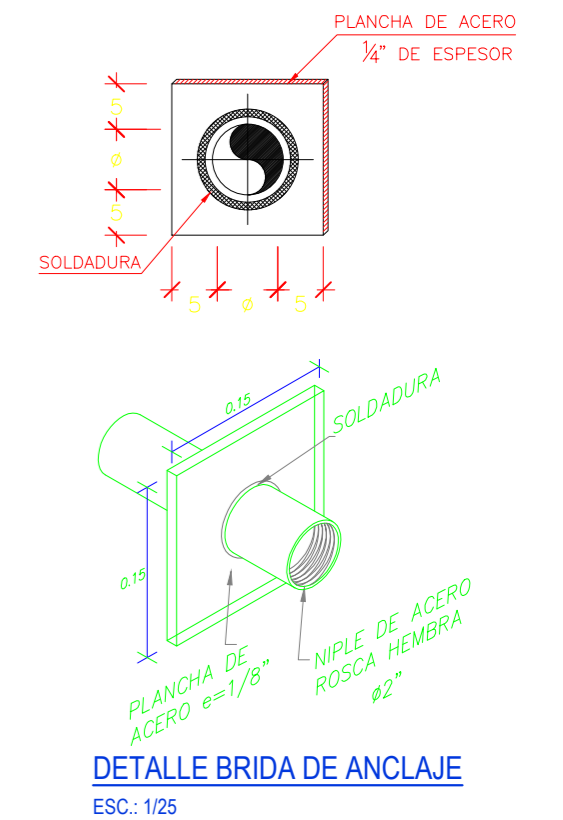
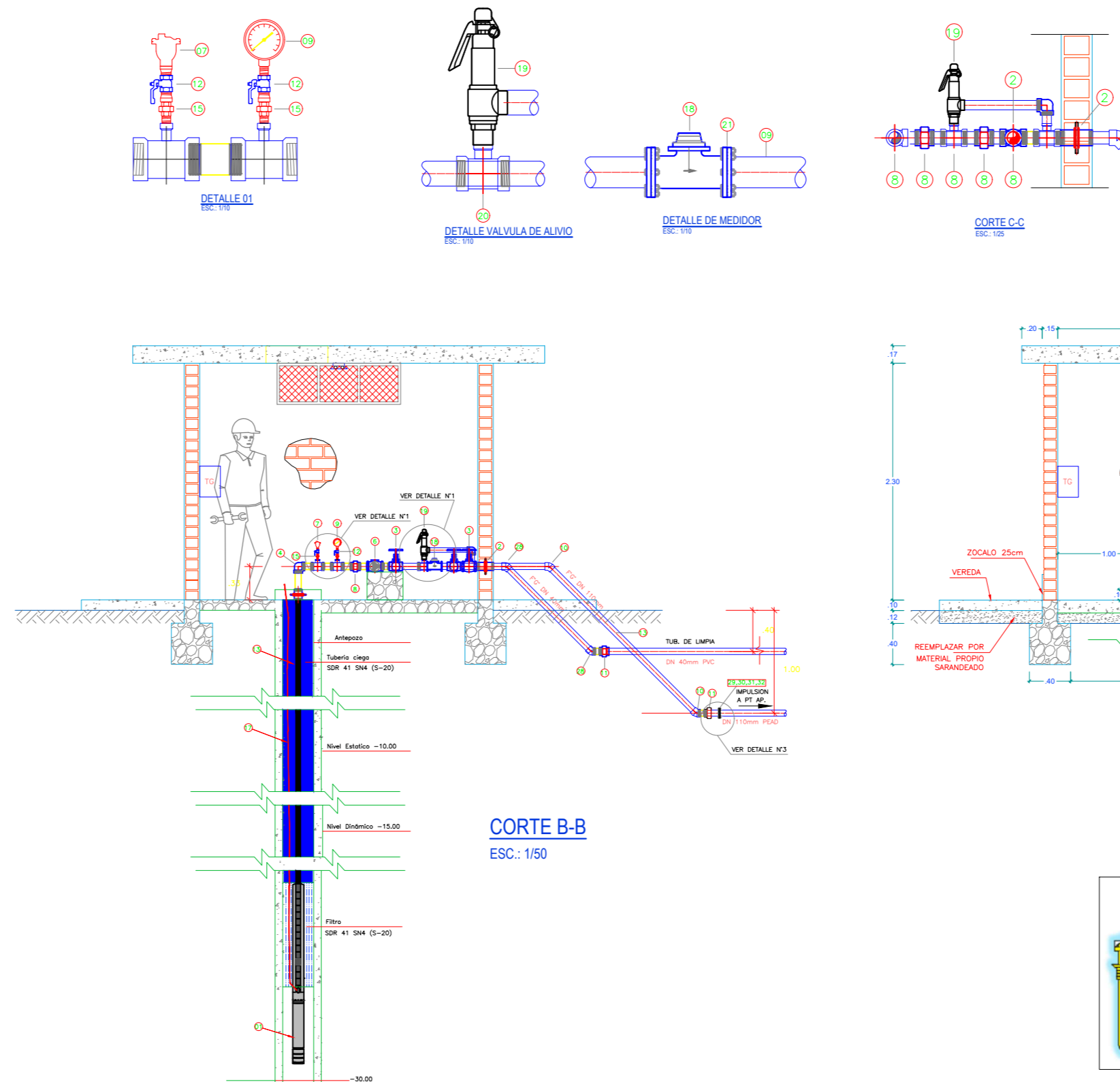
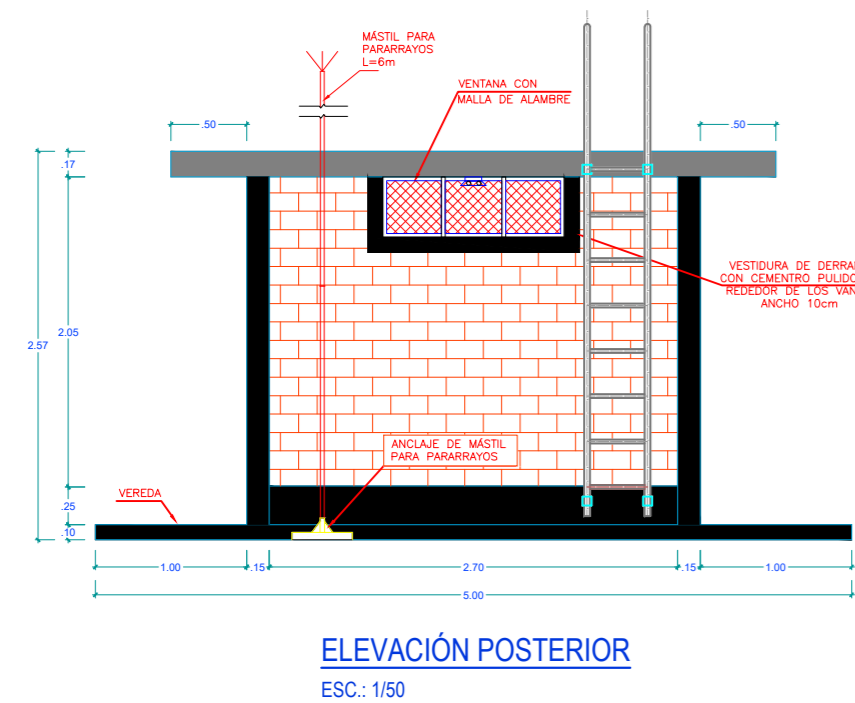
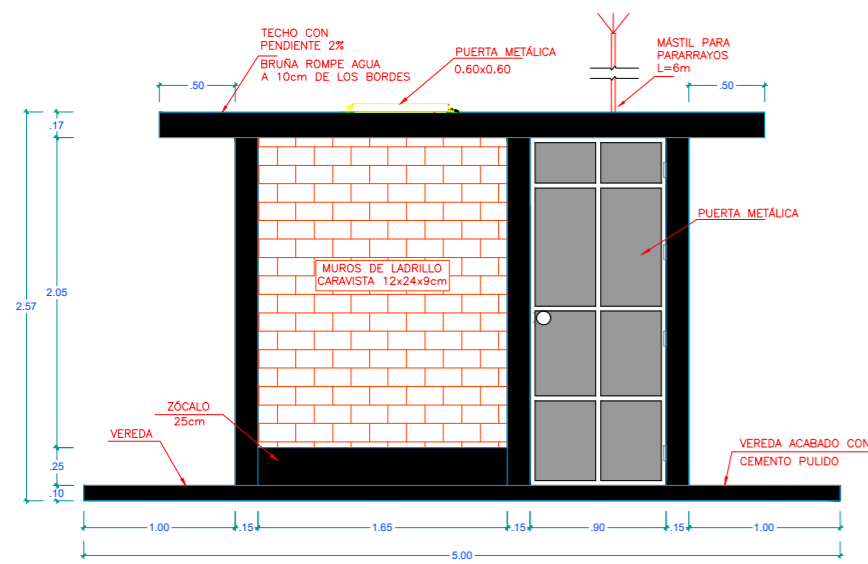


ITEM	DESCRIPCION	UNID.	CANT.
1	ELECTROBOMBA VERTICAL SUMERGIBLE 15 HP	UNID.	01
2	BRIDA DE ANCLAJE DE ACERO	UNID.	02
3	VÁLVULA COMPUERTA DN110mm BRONCE C/ROSCA	UNID.	01
4	CODO 90° x DN110mm F" G" C/ROSCA	UNID.	01
5	NIPLE F" G" SCH 40 DN 110mm (L VAR.)	UNID.	09
6	VÁLVULA CHECK CIERRE RAPIDO C/ROSCA DN 110mm	UNID.	01
7	VÁLVULA DE AIRE TRIPLE EFECTO DN 15mm C/ROSCA	UNID.	01
8	UNIÓN UNIVERSAL F" G" H-H DN 110mm	UNID.	01
9	MANÓMETRO INFERIOR (VERTIAL) RELLENO CON GLICERINA, ROSCA Ø¼", DE ACERO INOXIDABLE RANGO 0-20Bar/300 PSI DIAL DE 2.5"	UNID.	01
10	CODO 45° x DN 110mm F" G" C/ROSCA	UNID.	02
11	ADAPTADOR DE F" G" - PEAD x DN110 mm	UNID.	01
12	VÁLVULA DE PASO O BOLA DN15mm	UNID.	02
13	TUBERIA DE F" G" SCH 40, DN 110 mm	ML.	22.00
14	REDUCCIÓN F" G" DN 110mm x 40mm	UNID.	02
15	UNIÓN UNIVERSAL F" G" H-H DN 15mm	UNID.	02
16	TEE x DN 110mm F" G" C/ROSCA	UNID.	02
17	CABLE SUMERGIBLE TETRAPOLAR TIPO FLEXIBLE C/AISLAMIENTO EN PVC, ENCHAQUETADO EN NYLON Y EXTERNO DE PVC	ML.	22.00
18	MEDIDOR DE CAUDAL VOLUMÉTRICO	UNID.	01
19	VÁLVULA DE ALIVIO INOX. DN 48mm 300 PSI MAX. ROSCADA	UNID.	01
20	NIPLE F" G" SCH 40 DN 40mm (L VAR.)	UNID.	10
21	BRIDA ROSCADA DN 110mm	UNID.	02
22	UNION UNIVERSAL F" G" 40mm	UNID.	06
23	VÁLVULA COMPUERTA DN40mm BRONCE C/ROSCA	UNID.	02
24	CODO 90° F" G" DN 40mm	UNID.	03
25	TEE G" F" DN 40mm	UNID.	01
26	VÁLVULA DE PASO O BOLA DN48mm	UNID.	-
27	ADAPTADOR DE F" G" - PVC x DN 40 mm	UNID.	01
28	CODO 45° x DN 40mm F" G" C/ROSCA	UNID.	02
29	FLANGE ADAPTER HDPE 110 mm x 4"	UNID.	03
30	BACKING RIG DE 4"	UNID.	02
31	ENPAQUETADURA DE NEOPRENE	UNID.	01
32	PERNOS	UNID.	06





UNIVERSIDAD NACIONAL DEL ALTIPLANO
FACULTAD DE INGENIERÍA AGRÍCOLA
ESCUELA PROFESIONAL DE INGENIERÍA AGRÍCOLA

DEPARTAMENTO: PUNO

PROVINCIA: MELGAR

DISTRITO: LIMACHIRI

LOCALIDAD: PAYLLAS

TESIS: EVALUACIÓN DE LA CALIDAD DE AGUA PARA EL CONSUMO HUMANO EN LAS LOCALIDADES DE PAYLLAS Y MIRAFLORES DEL DISTRITO DE LIMACHIRI - MELGAR - PUNO

PLANO: **DETALLES DE CASETA DE BOMBEO**

TESISTA: Bach. WILSON IBÁÑEZ CALDERÓN ASESOR: Dr. EDILBERTO VELARDE COAQUIRA

REVISADO: Dr. EDILBERTO VELARDE COAQUIRA APROBADO: JURADO EVALUADOR DISEÑO CAD: W.I.C. FECHA: JULIO - 2018 ESCALA: INDICADA

LAMINA

PCB-1