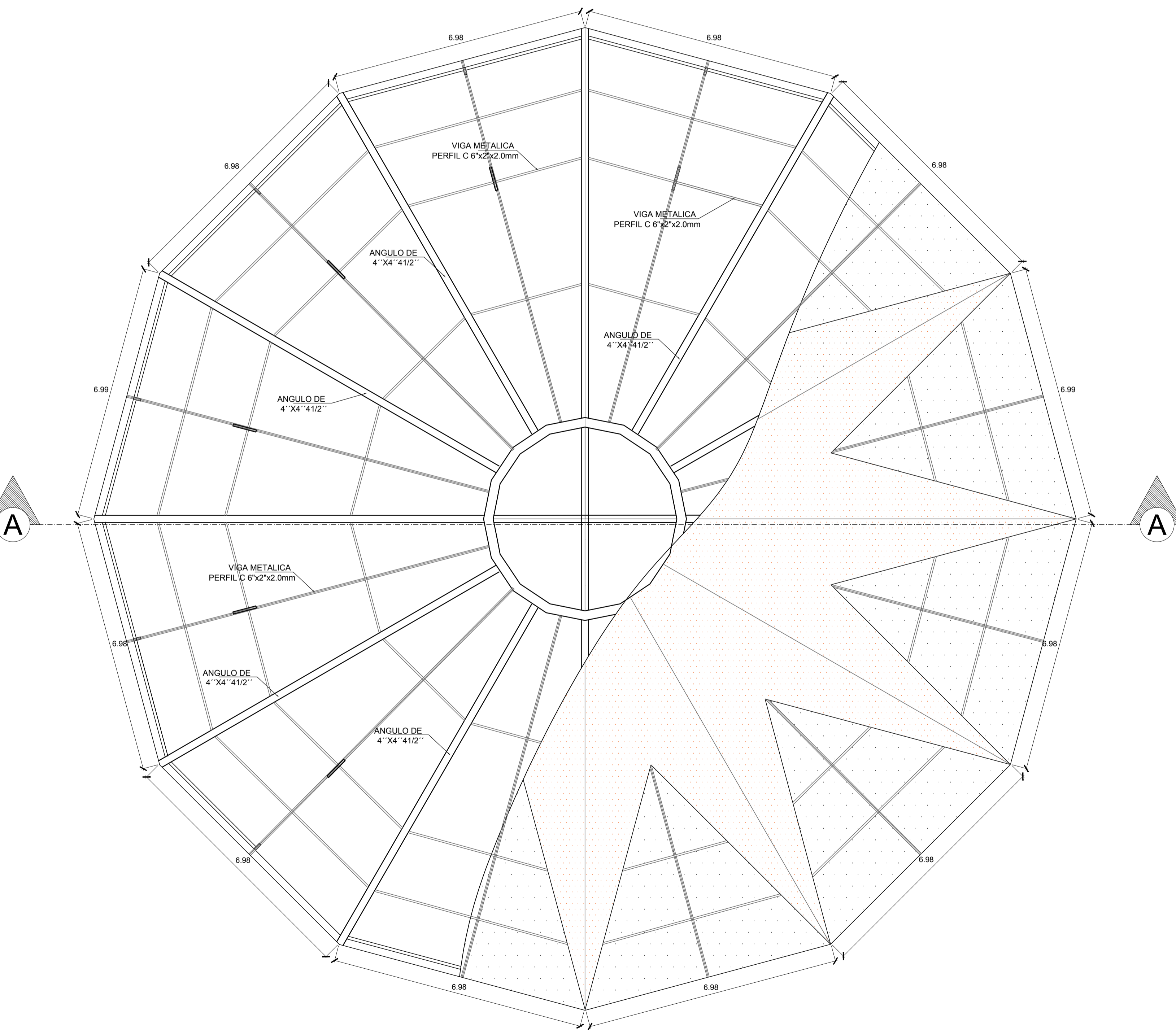


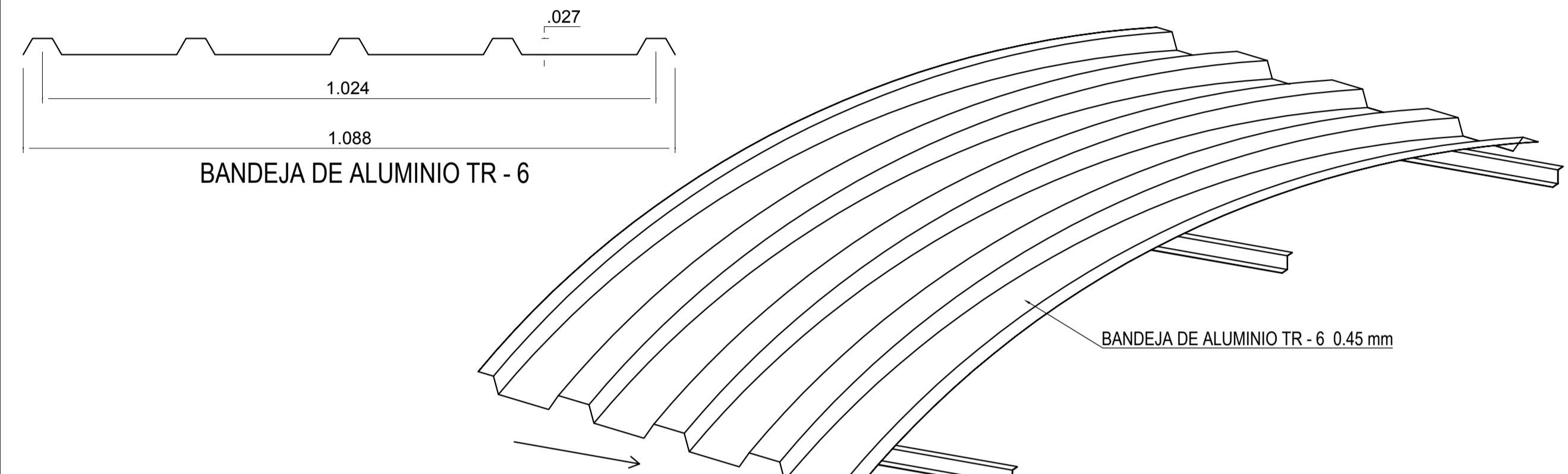
**CORTE A - A COBERTURA METALICA**

SC: 1/50



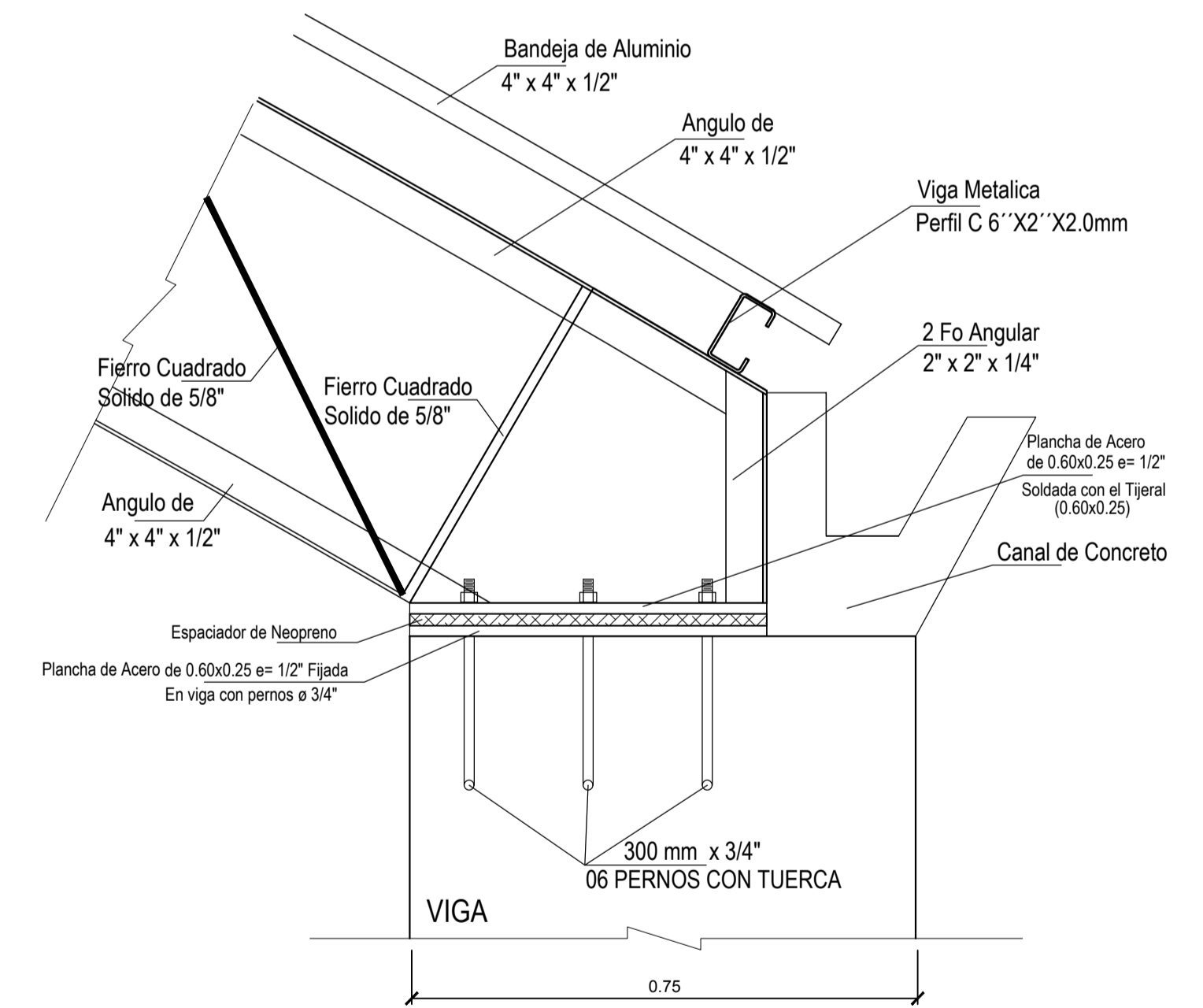
**PLANO COBERTURA METALICA**

SC: 1/75



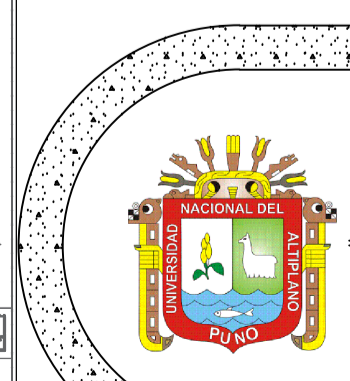
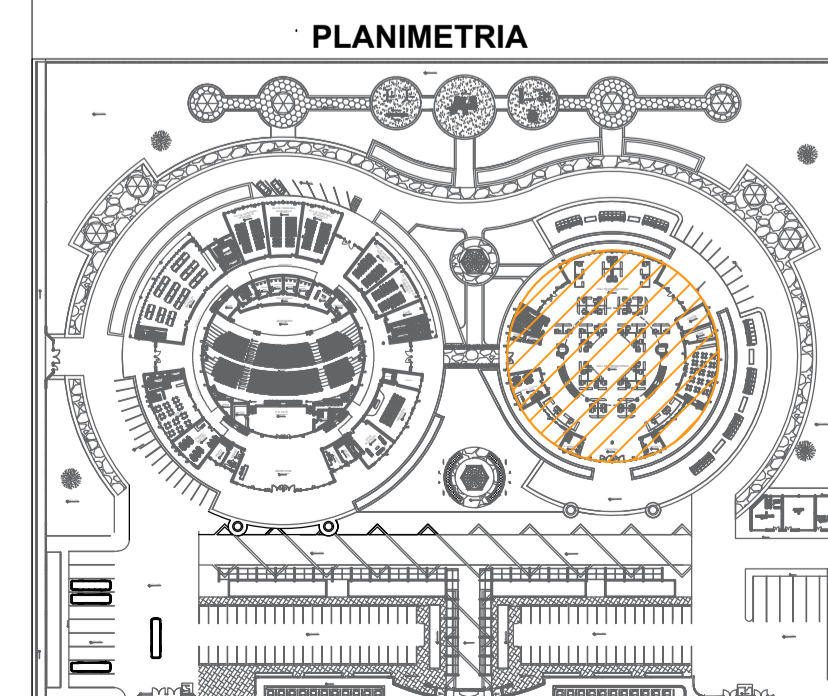
**DETALLE - BANDEJA DE ALUMINIO**

SC: 1/10



**DETALLE - UNION VIGA Y CUBIERTA**

SC: 1/10



**CENTRO DE INTEGRACION SOCIOCULTURAL EN LA CIUDAD DE JULIACA**

Plano de: **DETALLE DE CUBIERTA METALICA**

Ubicación:	Region: PUNO Provincia: SAN ROMAN Distrito: JULIACA	Fecha:	Noviembre 2017	Lamina:	15 / 20
	Sector: ESCURI- JULIACA	Escala:	INDICADA	Código:	

**A-14**