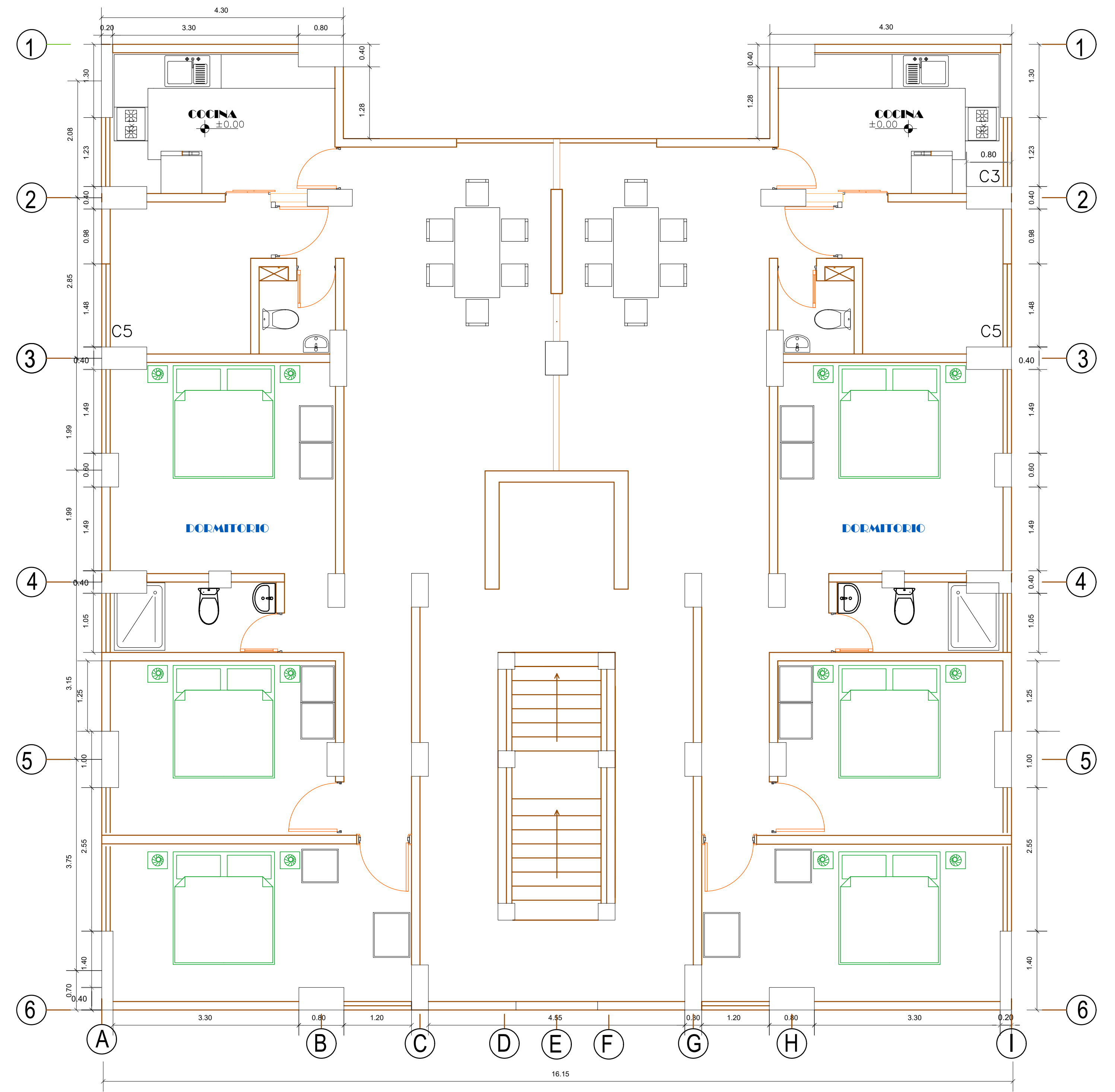


PLANO DE DISTRIBUCIÓN 1º NIVEL
Esc. 1 : 50



PLANO DE DISTRIBUCIÓN 2º,3º,4º Y 5to NIVEL
Esc. 1 : 50

**"UNIVERSIDAD
NACIONAL DEL
ALTIPLANO -PUNO"**

BACHILLER EN INGENIERIA CIVIL

ESPECIALIDAD: **ARQUITECTURA**

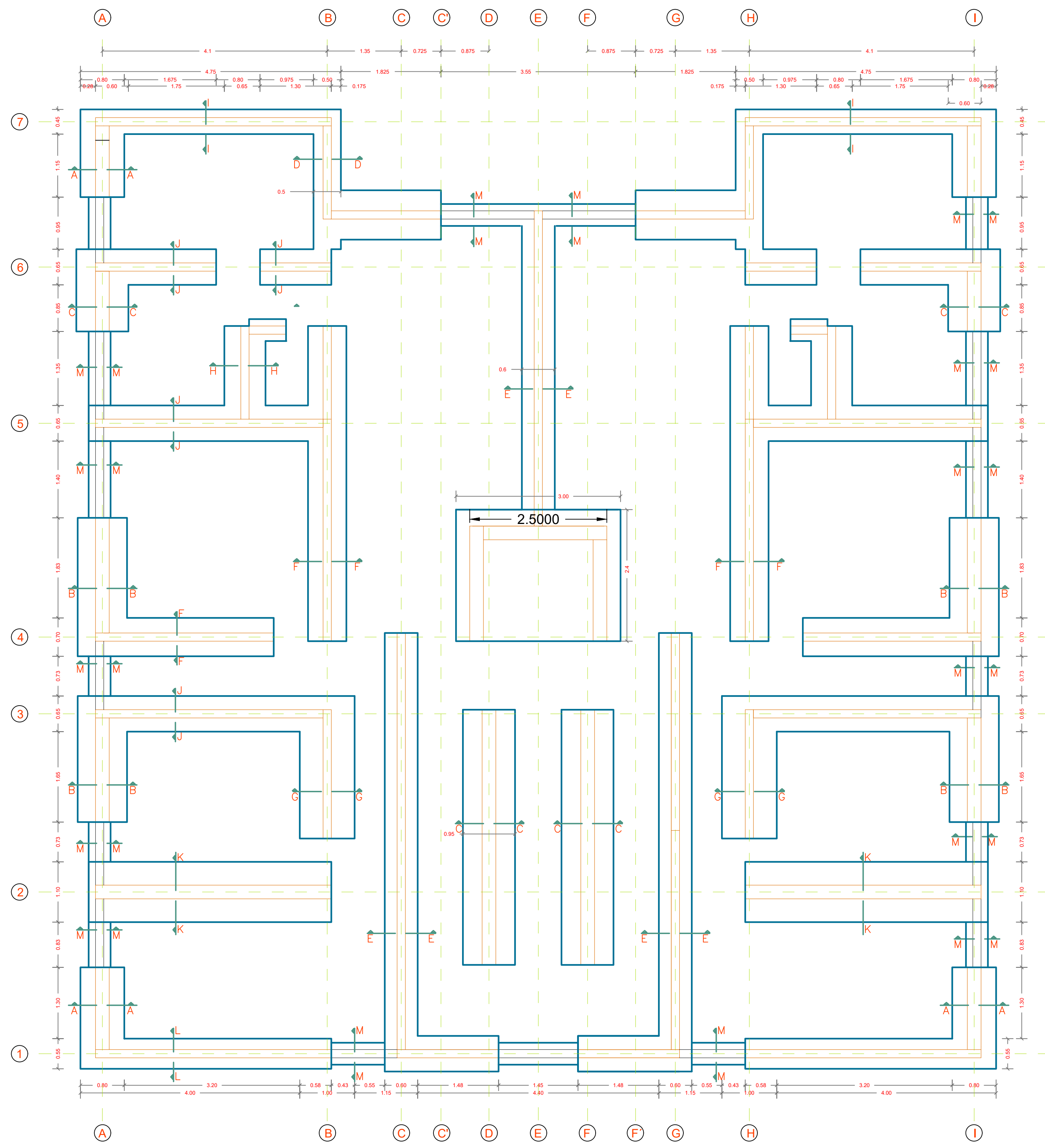
TÍTULO: **PLANO DE ARQUITECTURA**

FORMATO DE IMPRESIÓN:
INDICADA

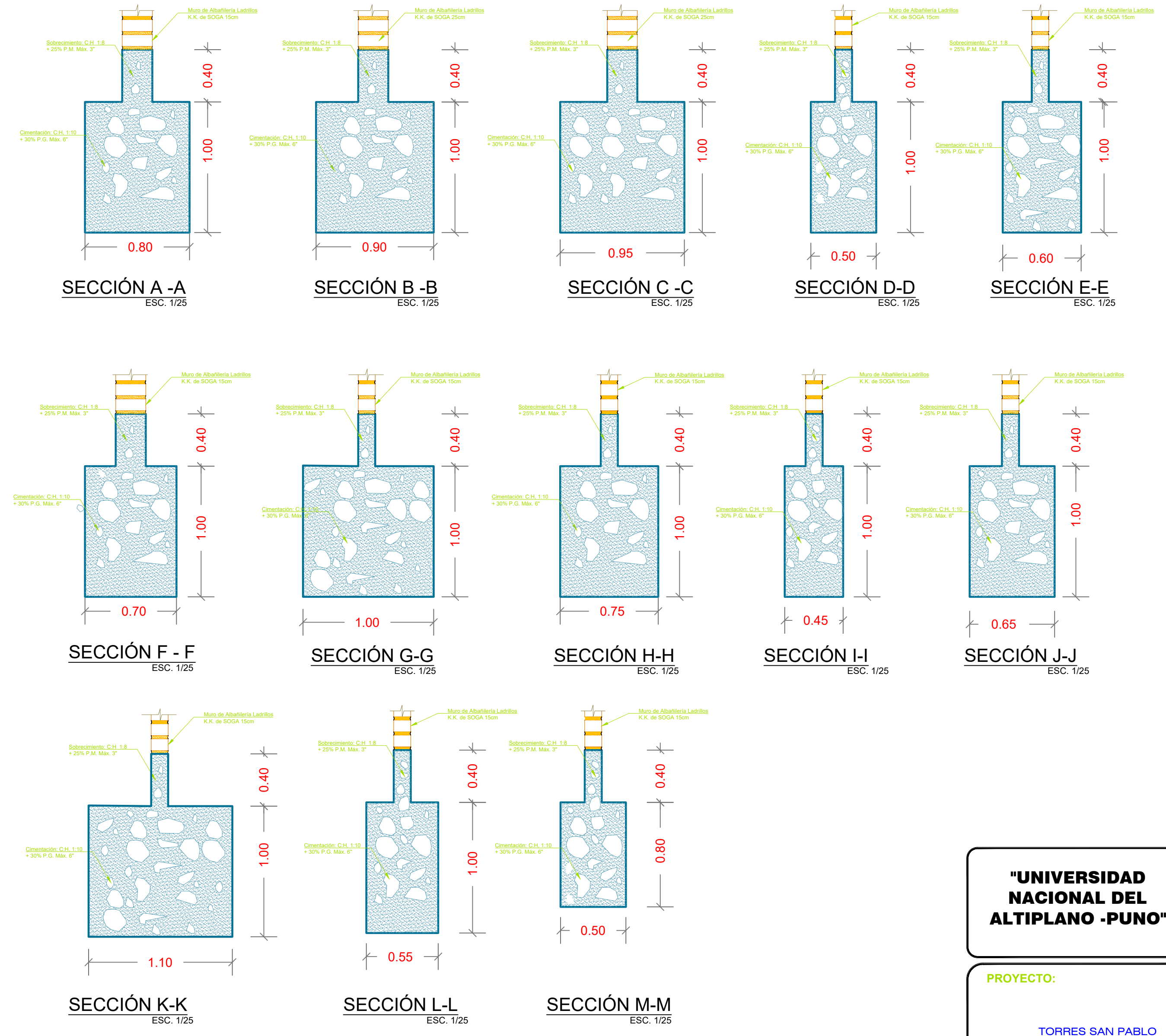
JULIO, 2017

INDICADA

Nº LÁMINA:
A-01



PLANO DE CIMENTACIONES
Esc. 1 : 50



PLANO DE CIMENTACIONES
Esc. 1 : 25

"UNIVERSIDAD NACIONAL DEL ALTIPLANO -PUNO"

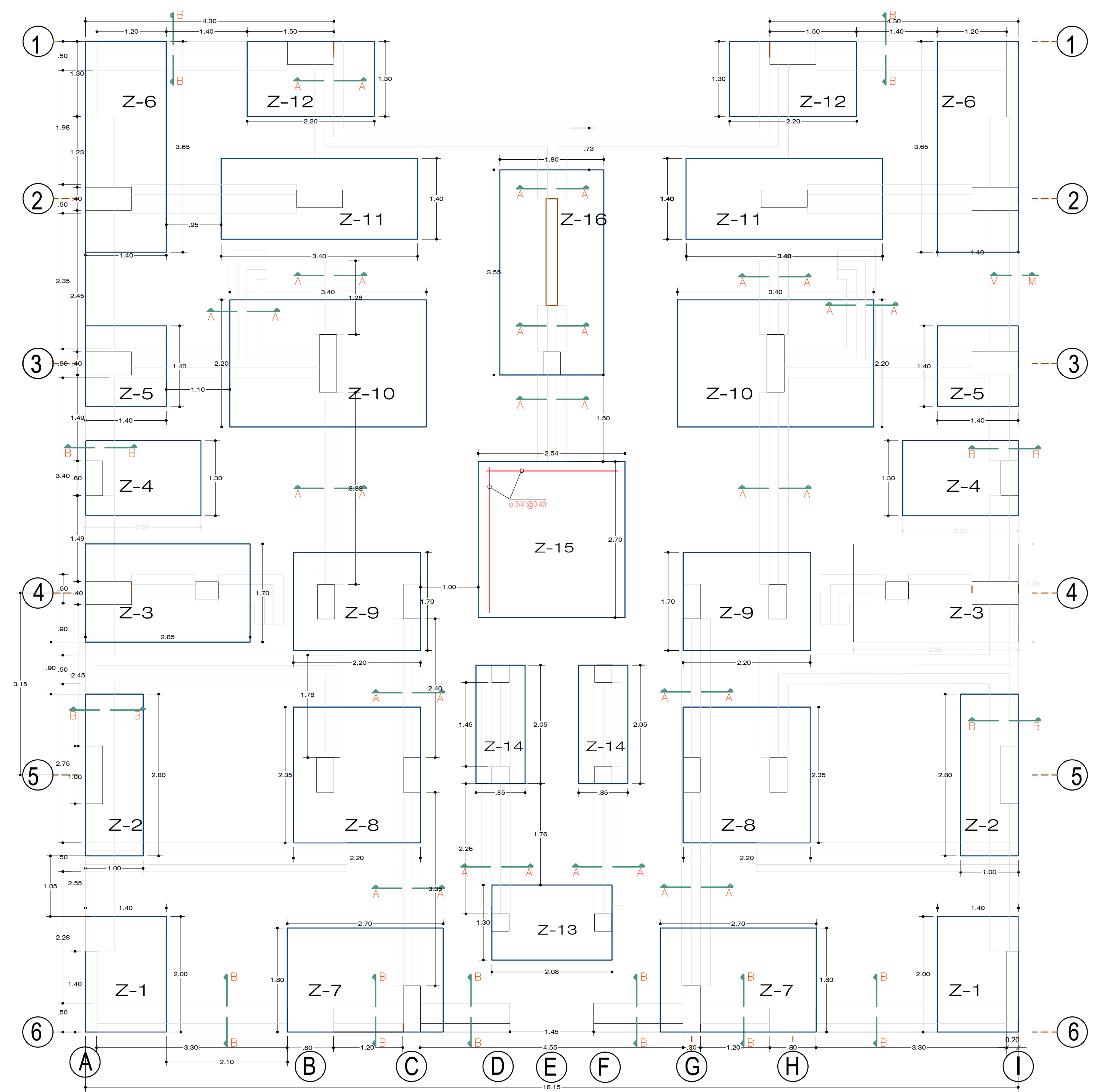
PROYECTO:
TORRES SAN PABLO

DISEÑO:
BACHILLER EN INGENIERIA CIVIL

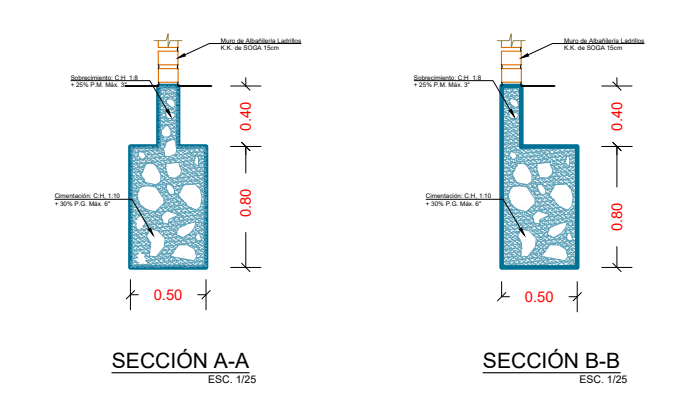
ESPECIALIDAD:
ESTRUCTURAS

PLANO:
PLANO DE CIMENTACIÓN

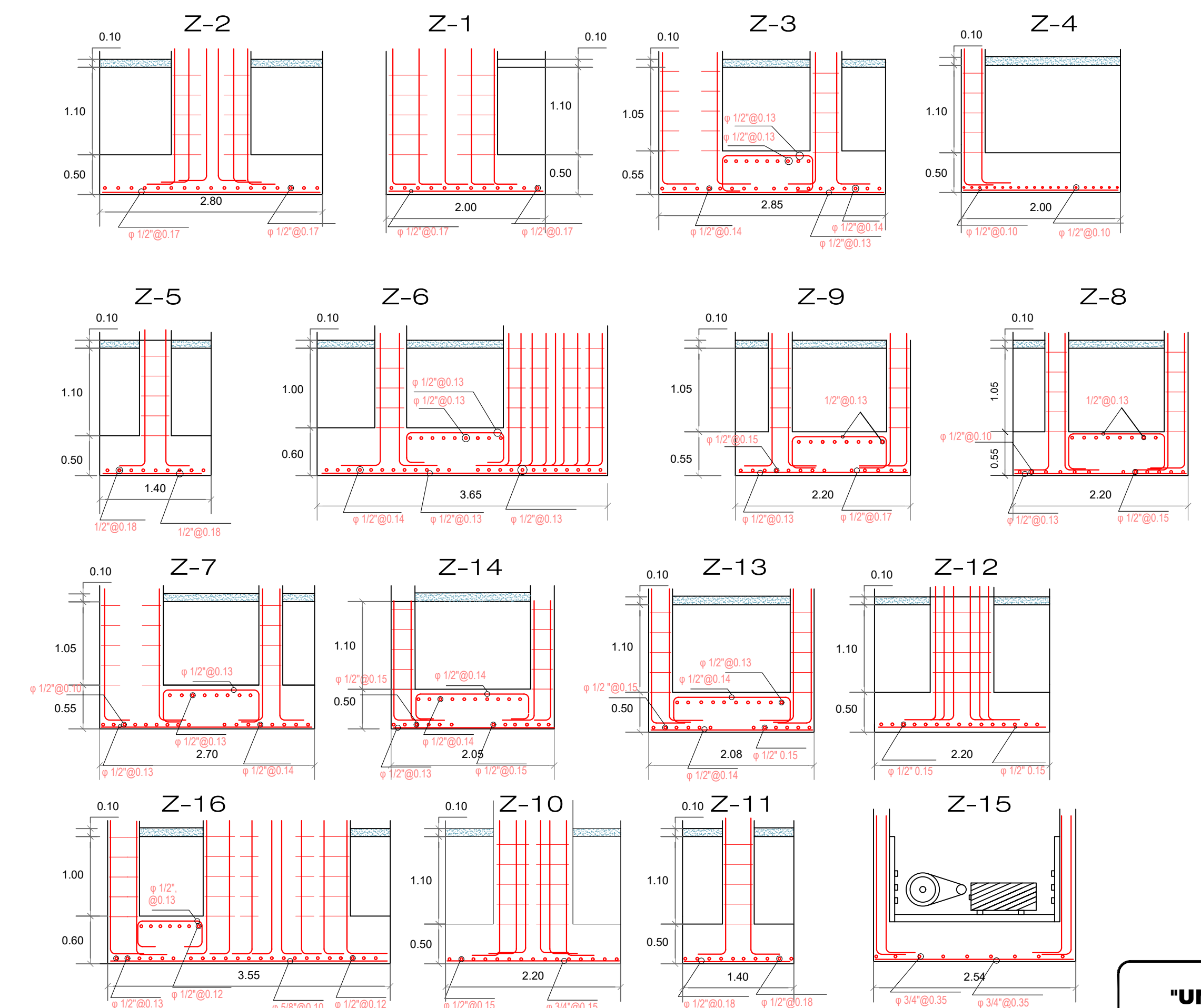
FORMATO DE IMPRESIÓN: Nº LÁMINA:
FECHA: JULIO, 2017 **E-01**
ESCALA: INDICADA



PLANO DE ZAPATAS Y CIMENTACIÓN
Esc. 1 : 50



DETALLE TÍPICO DE CIMENTOS CORRIDOS
Esc. 1 : 25



DETALLE TÍPICO ZAPATAS
Esc. 1 : 50

"UNIVERSIDAD NACIONAL DEL ALTIPLANO - PUNO"

DISEÑO: BACHILLER EN INGENIERIA CIVIL

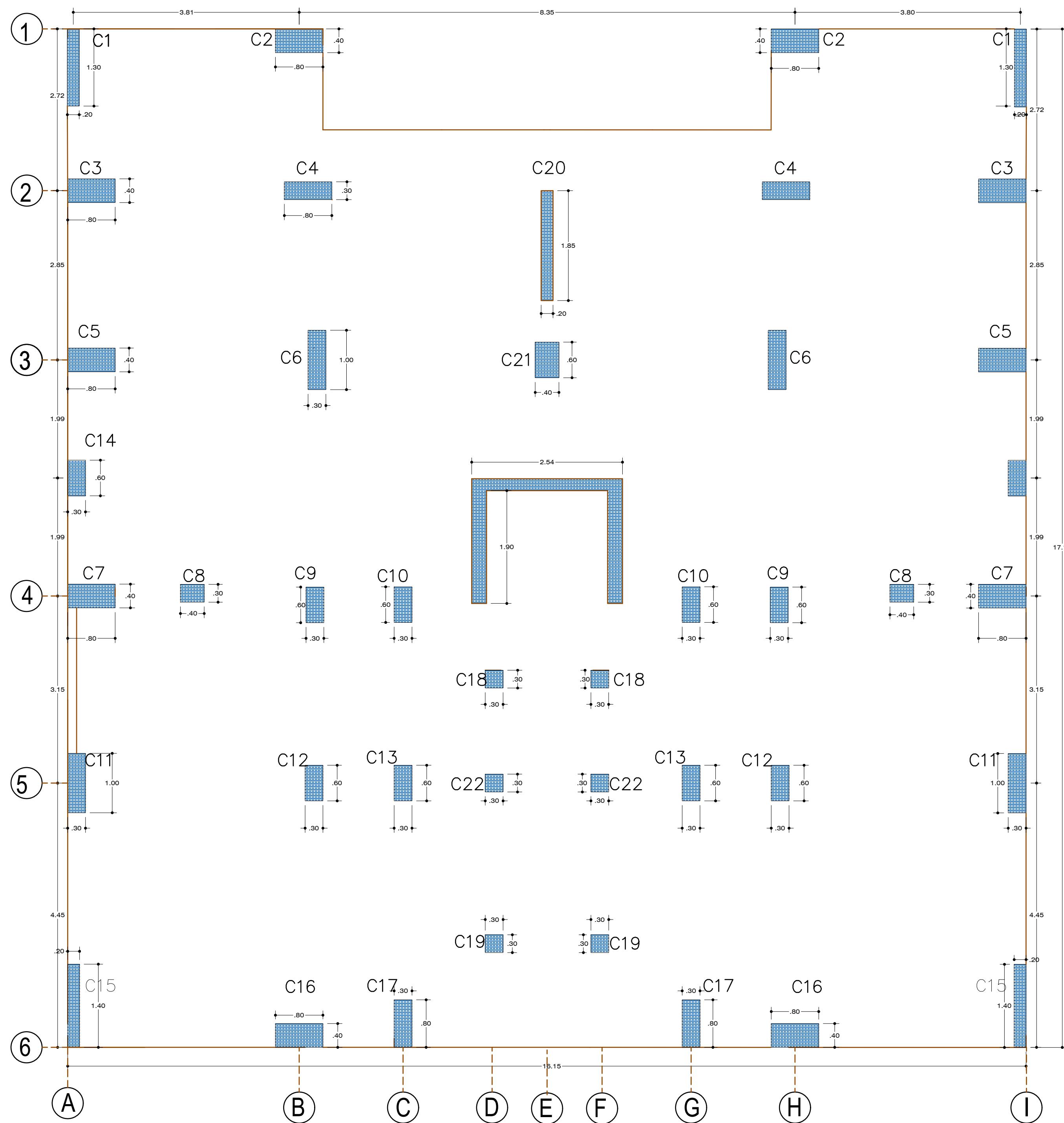
ESPECIALIDAD: ESTRUCTURAS

PLANO: PLANO DE CIMENTACIONES

FORMATO DE IMPRESIÓN: INDICADA N° LÁMINA: E-02

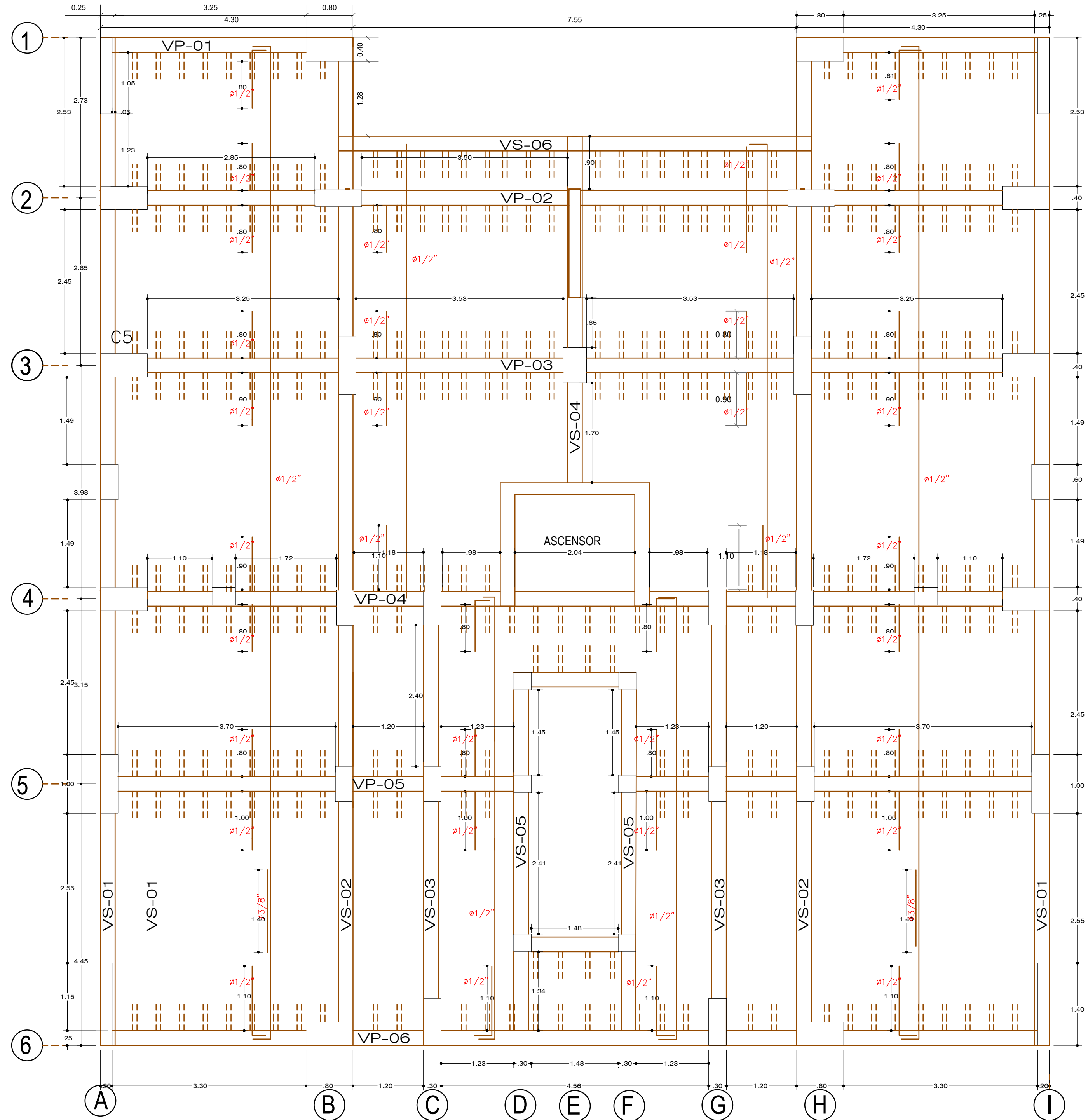
FECHA: JULIO, 2017

ESCALA: INDICADA



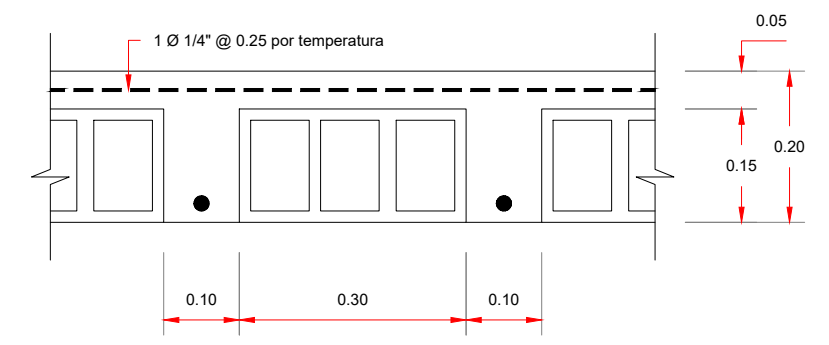
PLANO DE COLUMNAS

Esc. 1 : 50



PLANO DE LOSA ALIGERADA

Esc. 1 : 50



ALIGERADOS CORTE TÍPICO

TRASLAPES Y EMPALMES				ESTRIBOS		
Ø	LOSAS VIGAS	COLUM.	LOSAS Y VIGAS	EN COLUMNAS		
6mm.	30					
3/8"	40	30				
1/2"	50	40				
5/8"	60	50				
3/4"	70	60				
1"	1.20	1.00				

Ø	L	R mm.
1/4"	10 cm.	2.0 cm.
6mm.	10 cm.	2.0 cm.
3/8"	15 cm.	3.0 cm.

"UNIVERSIDAD NACIONAL DEL ALTIPLANO -PUNO"

DISEÑO: **BACHILLER EN INGENIERIA CIVIL**

ESPECIALIDAD: **ESTRUCTURAS**

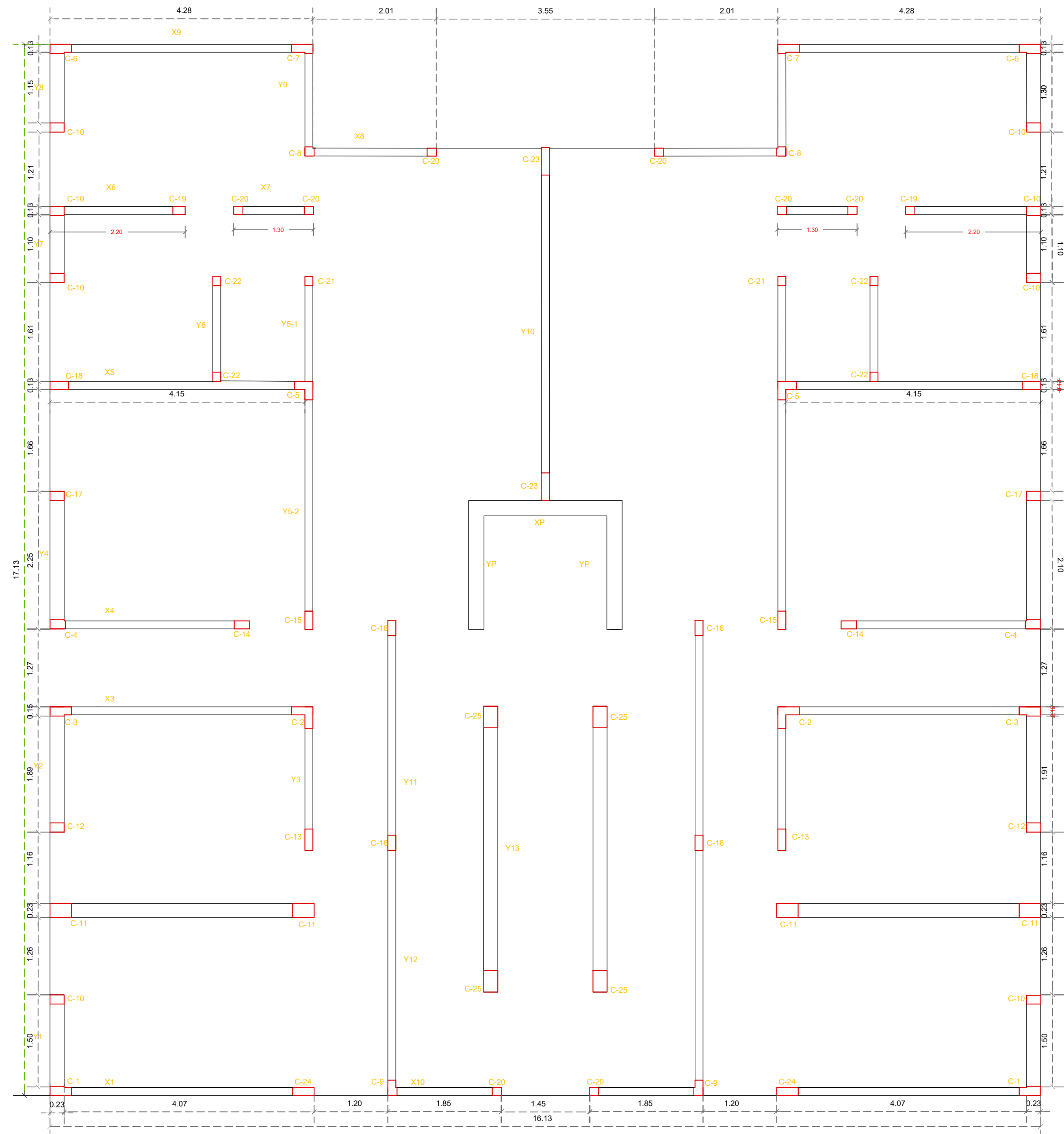
PLANO: **PLANO DE LOSAS, VIGAS Y COLUMNAS**

FORMATO DE IMPRESION: INDICADA

FECHA: **JULIO, 2017**

ESCALA: INDICADA

N° LAMINA: **E-03**



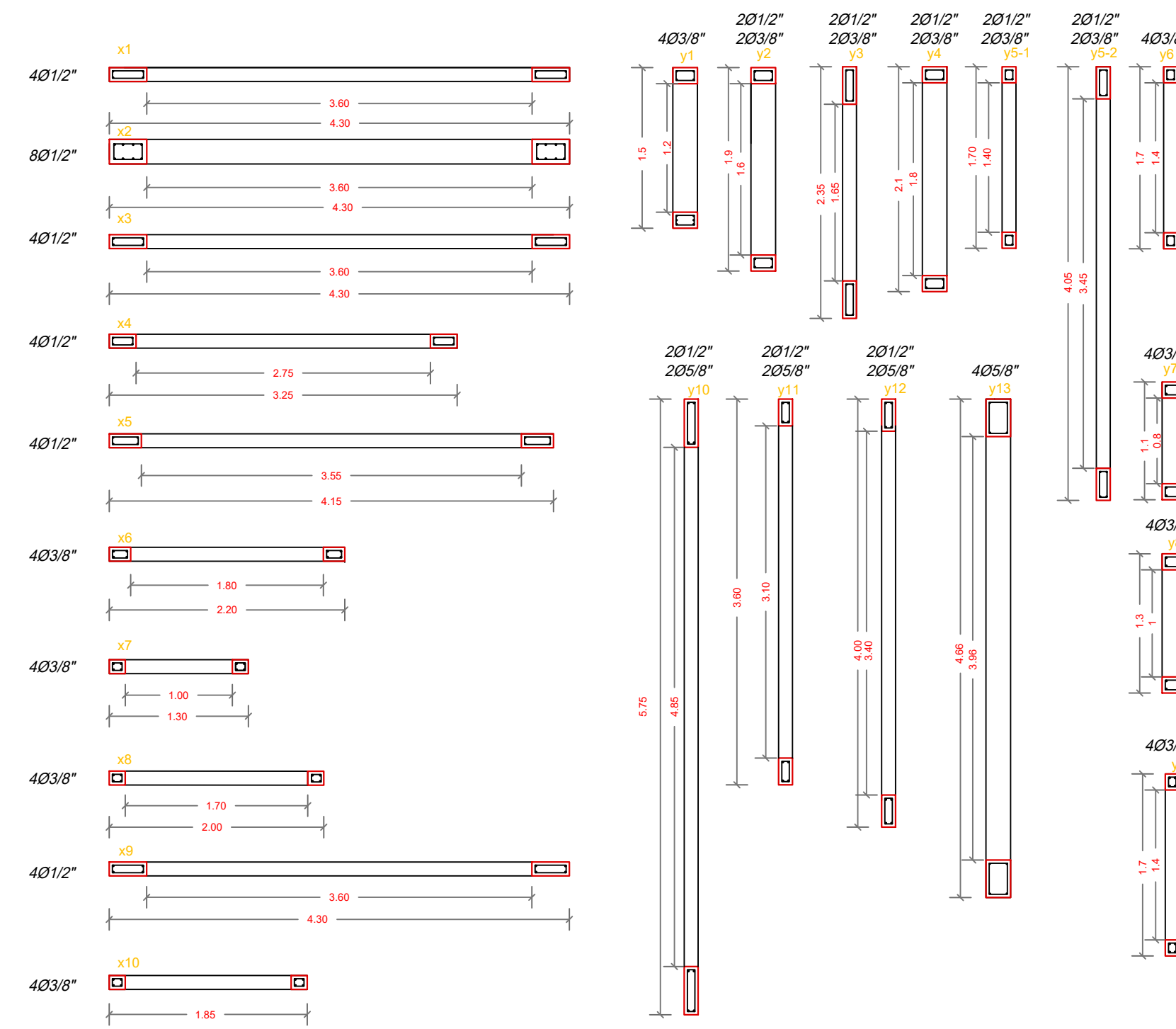
PLANO DE COLUMNAS DEL PRIMER AL QUINTO NIVEL

Esc. 1 : 50

COMBINACIÓN DE COLUMNAS		
COLUMNA	COLUMNA	COLUMNA FINAL
x1 4Ø1/2"	y1 4Ø3/8"	4Ø3/8" 4Ø5/8"
x3 4Ø1/2"	y2 2Ø1/2" 2Ø3/8"	2Ø3/8" 4Ø1/2"
x4 4Ø1/2"	y2 2Ø1/2" 2Ø3/8"	4Ø1/2"
x6 4Ø3/8"	y7 4Ø3/8"	4Ø3/8"
x9 4Ø1/2"	y9 4Ø3/8"	2Ø3/8" 4Ø1/2"

COMBINACIÓN DE COLUMNAS		
COLUMNA	COLUMNA B	COLUMNA FINAL
x9 4Ø1/2"	y8 4Ø3/8"	2Ø3/8" 4Ø1/2"
x10 4Ø3/8"	y12 2Ø1/2" 2Ø5/8"	2Ø1/2" 4Ø3/8"
x3 4Ø1/2"	y3 2Ø1/2" 2Ø3/8"	4Ø1/2" 3Ø3/8"
x8 4Ø3/8"	y9 4Ø3/8"	4Ø3/8"

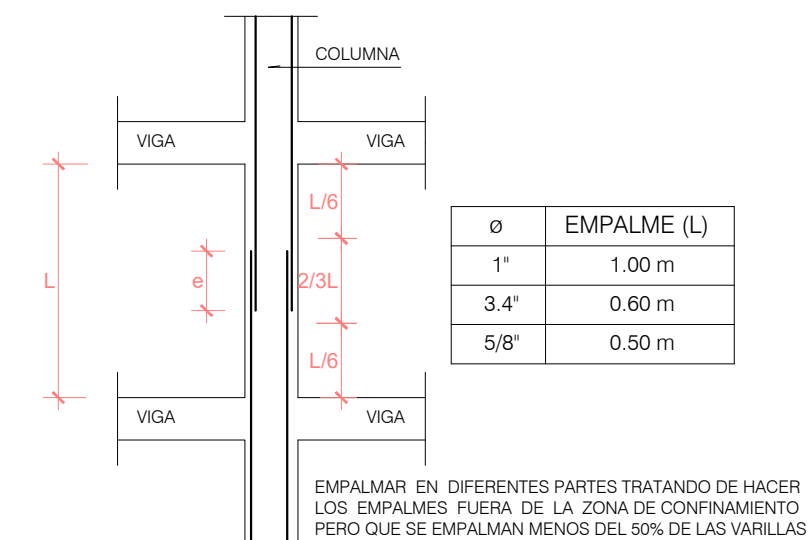
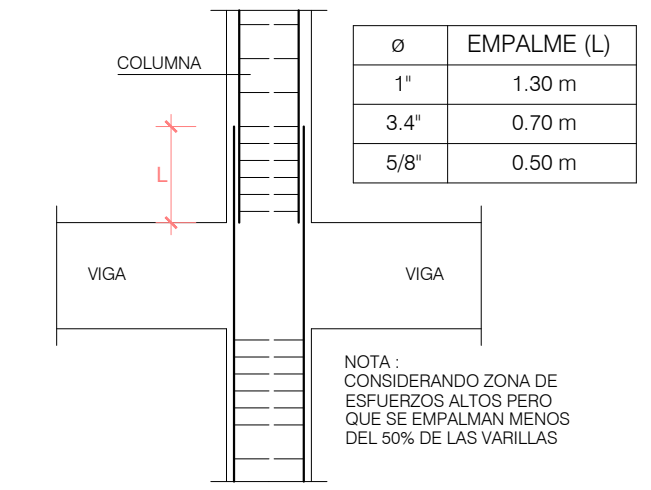
CUADRO DE COMBINACIÓN DE COLUMNAS



**PLANO DE MUROS Y COLUMNAS DE CONFINAMIENTO
RESULTADO DEL DISEÑO**

Esc. 1 : 50

TRASLAPES Y EMPALMES				ESTRIBOS		
Ø	LOSAS VIGAS	COLUM.	LOSAS Y VIGAS	EN COLUMNAS		
6mm.	30					
3/8"	40	30				
1/2"	50	40				
5/8"	60	50				
3/4"	70	60				
1"	1.20	1.00				



**DETALLE
EMPALME EN COLUMNAS**

EMPALMAR EN DIFERENTES PARTES TRATANDO DE HACER LOS EMPALMES FUERA DE LA ZONA DE CONFINAMIENTO PERO QUE SE EMPALMAN MENOS DEL 50% DE LAS VARILLAS

COLUMNAS DE ALBAÑILERÍA CONFINADA			
C-1	4Ø3/8" 4Ø5/8"	C-7	2Ø3/8" 4Ø1/2"
C-2	4Ø1/2" 3Ø3/8" 2Ø3/8"	C-8	4Ø3/8" 2Ø1/2"
C-3	4Ø1/2"	C-9	4Ø3/8"
C-4	4Ø1/2" 4Ø1/2"	C-10	4Ø3/8"
C-5	4Ø1/2" 3Ø3/8"	C-11	8Ø1/2"
C-6	2Ø3/8" 4Ø1/2"	C-12	2Ø1/2" 2Ø3/8"
		C-13	2Ø1/2" 2Ø3/8"
		C-14	4Ø1/2"
		C-15	2Ø1/2" 2Ø3/8"
		C-16	2Ø1/2" 2Ø5/8"
		C-17	2Ø1/2" 2Ø3/8"
		C-18	4Ø1/2"
		C-19	4Ø3/8"
		C-20	4Ø3/8"
		C-21	2Ø1/2" 2Ø3/8"
		C-22	4Ø3/8"
		C-23	2Ø1/2" 2Ø5/8"
		C-24	4Ø1/2" 4Ø5/8"

CUADRO DE ESTRIBOS EN COLUMNAS DE ALBAÑILERÍA CONFINADA

"UNIVERSIDAD NACIONAL DEL ALTIPLANO -PUNO"

PROYECTO:
TORRES SAN PABLO

DISEÑO:
BACHILLER EN INGENIERIA CIVIL

ESPECIALIDAD:
ESTRUCTURAS

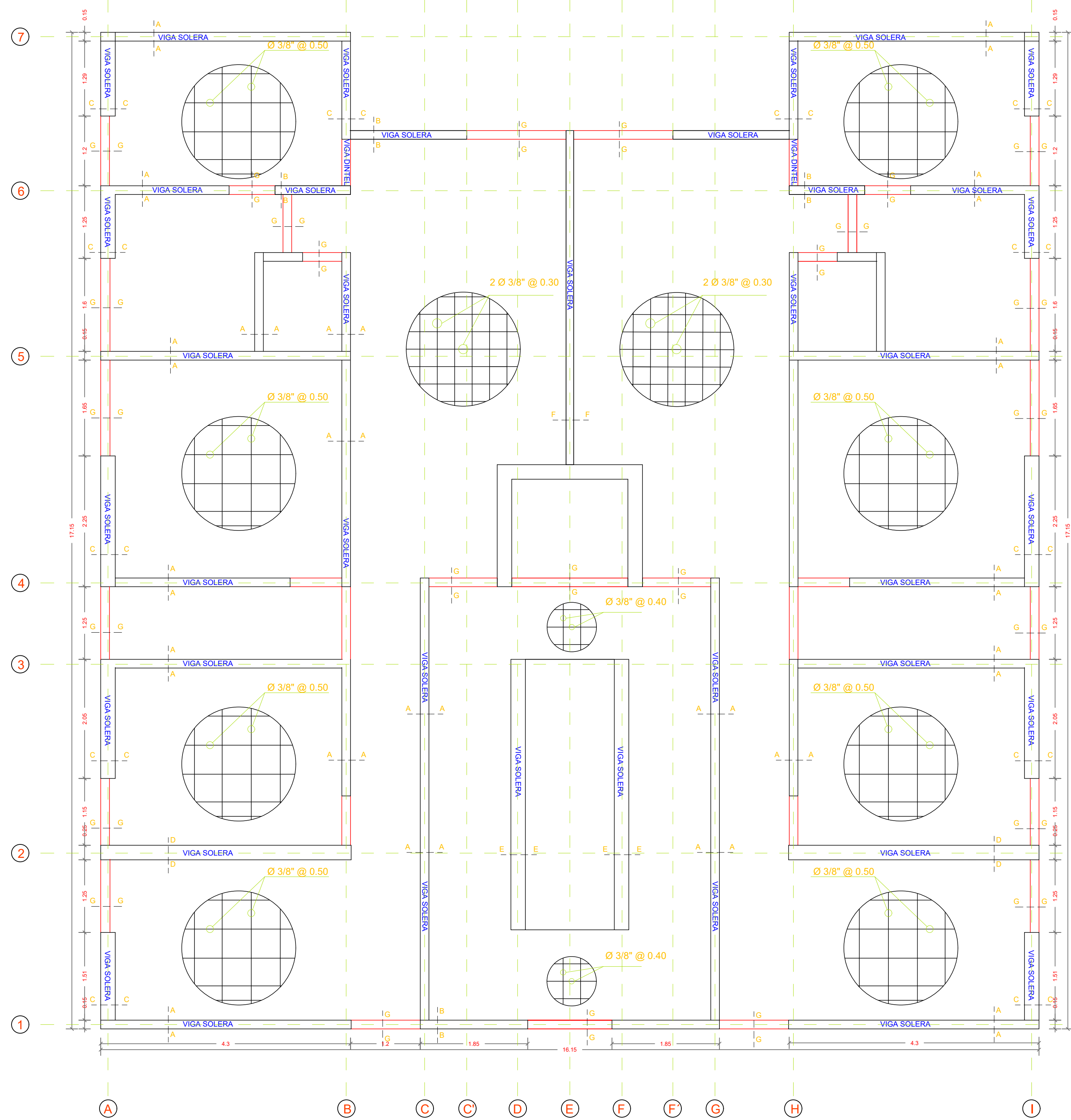
PLANO:
PLANO DE MUROS Y COLUMNAS

FORMATO DE IMPRESIÓN:
INDICADA

FECHA:
JULIO, 2017

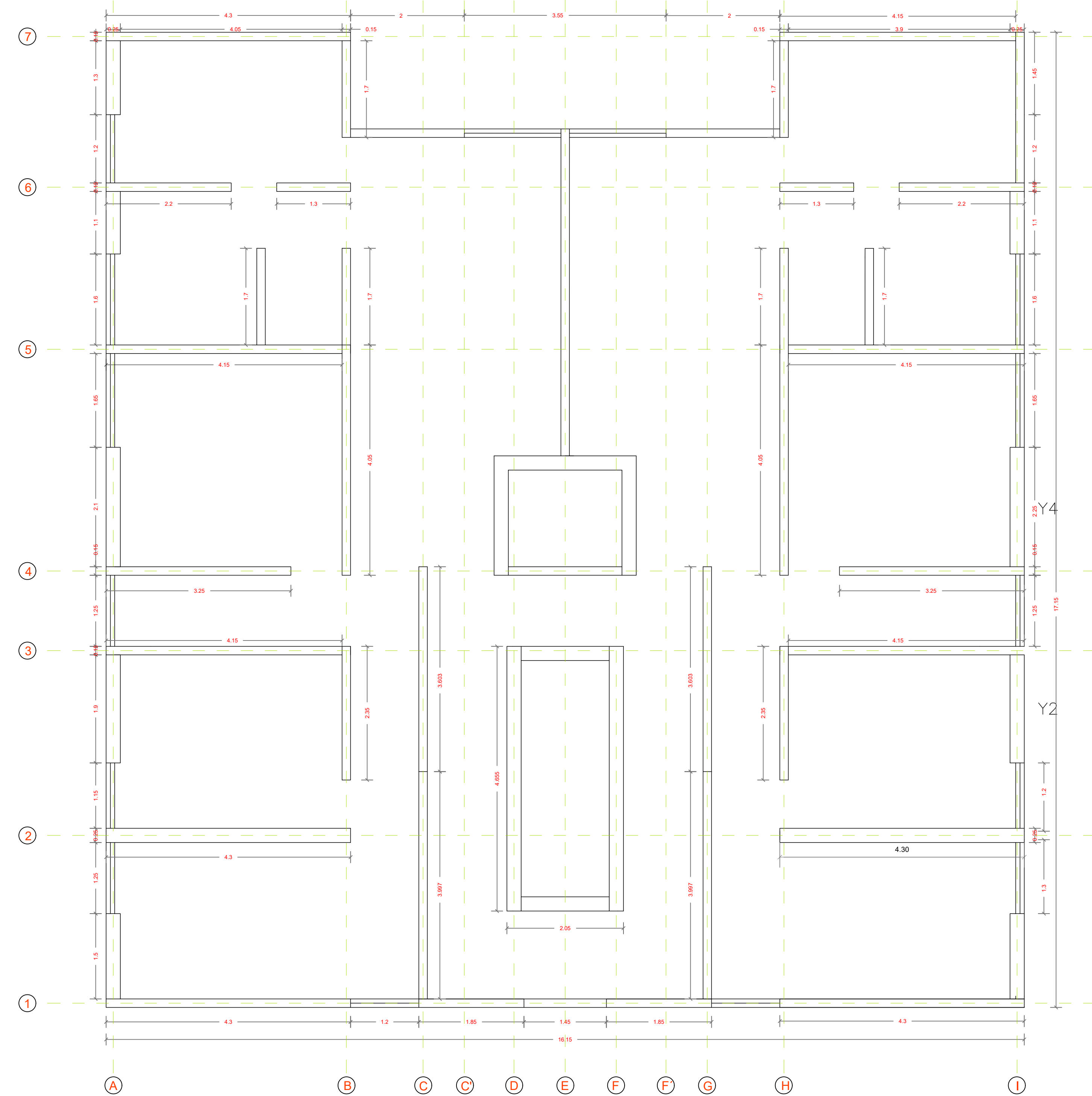
ESCALA:
INDICADA

E-04



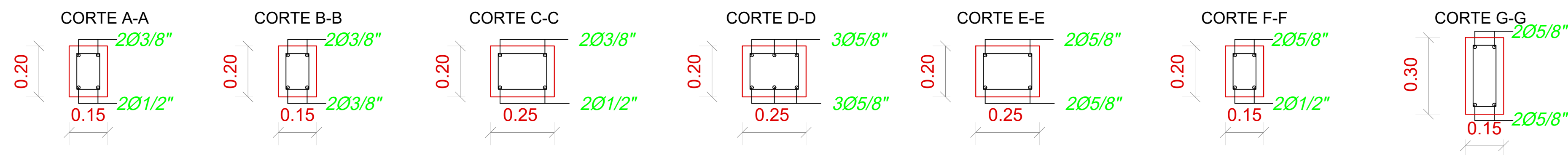
PLANO DE MUROS ESTRUCTURALES, LOSA MACIZA Y VIGAS

Esc. 1 : 50



PLANO DE MUROS ESTRUCTURALES DEL PRIMER NIVEL AL QUINTO NIVEL

Esc. 1 : 50



DETALLE DE VIGAS

Esc. 1 : 25

"UNIVERSIDAD NACIONAL DEL ALTIPLANO - PUNO"

PROYECTO:

DISEÑO: TORRES SAN PABLO

BACHILLER EN INGENIERIA CIVIL

ESPECIALIDAD: ESTRUCTURAS

PLANO: PLANO DE LOSAS, VIGAS

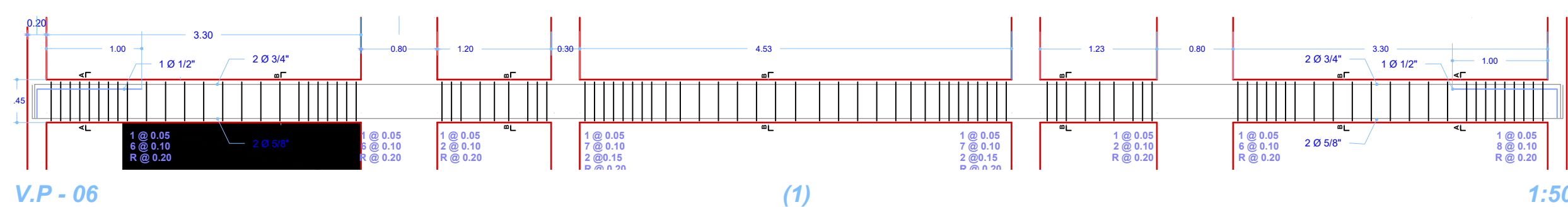
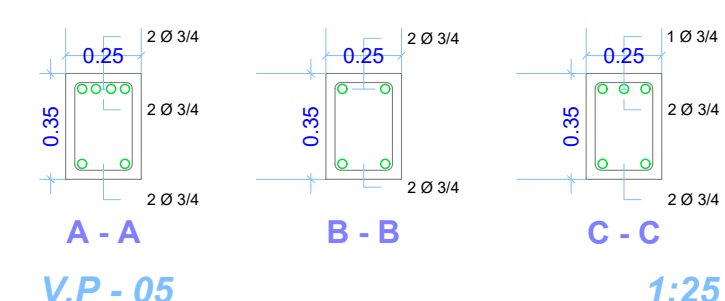
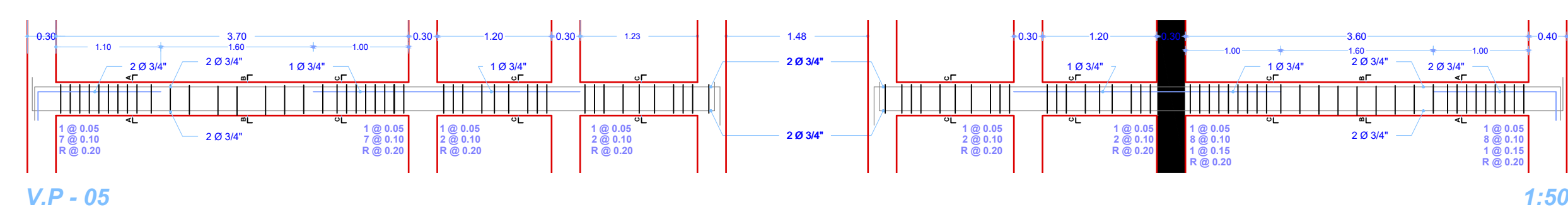
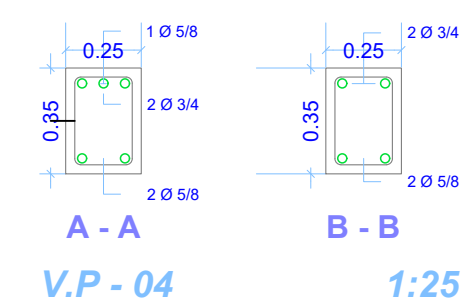
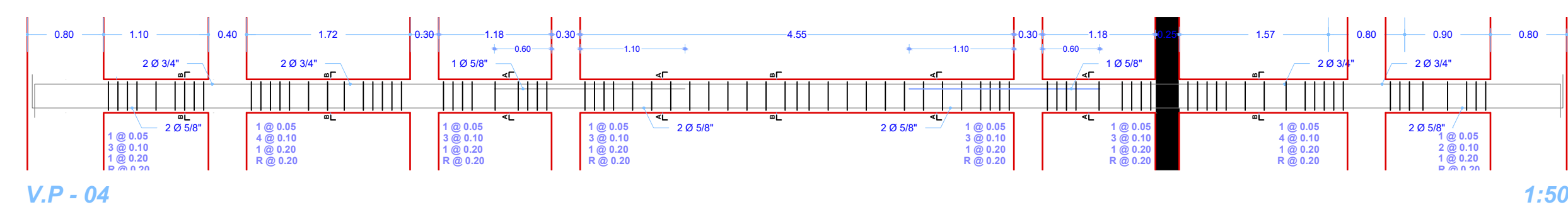
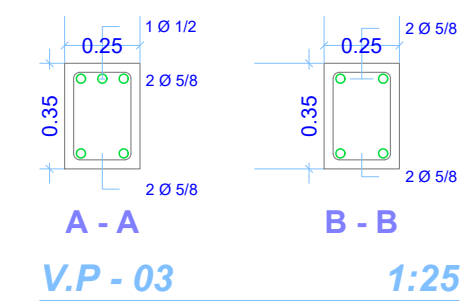
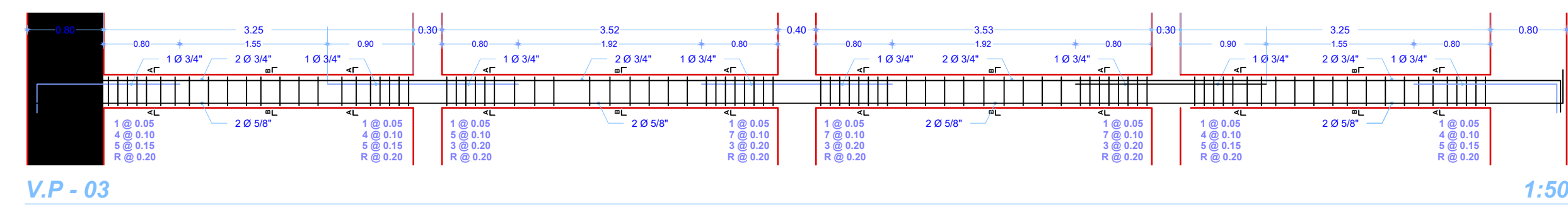
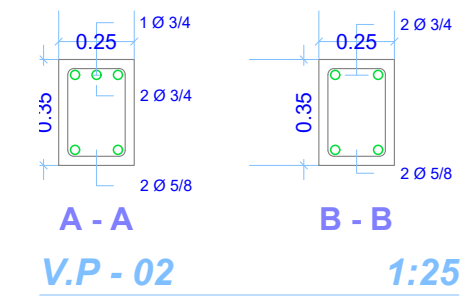
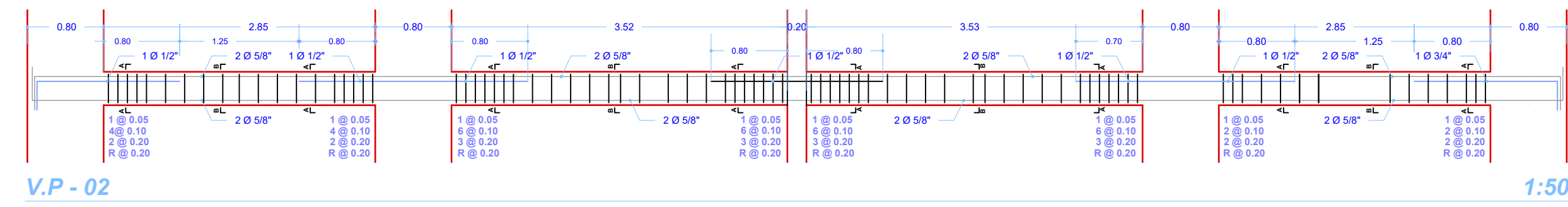
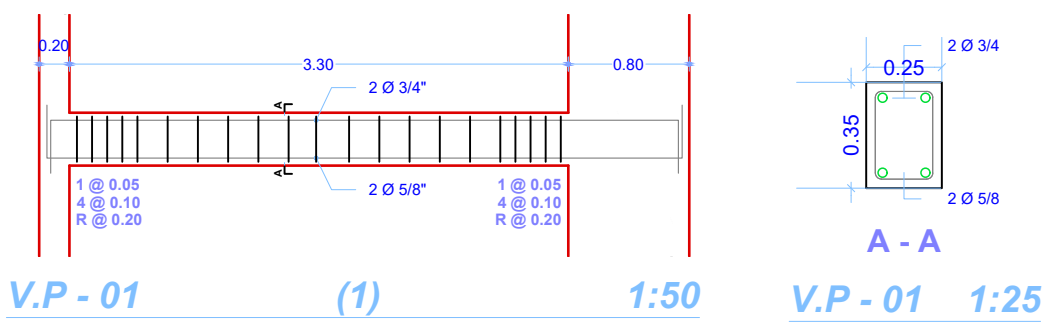
FORMATO DE IMPRESION: N° LÁMINA:

FECHA: JULIO, 2017

ESCALA: INDICADA

E-05

VIGAS PRINCIPALES



VIGAS SECUNDARIAS

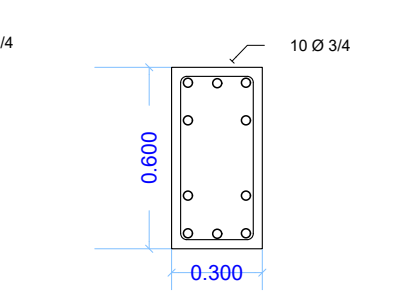
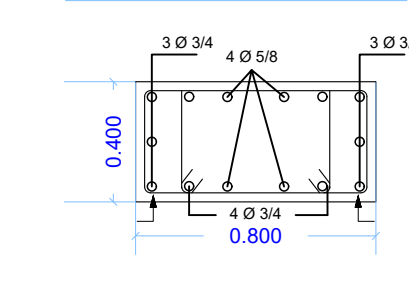
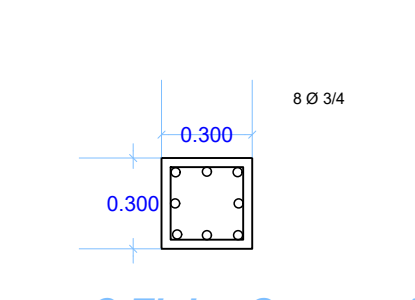
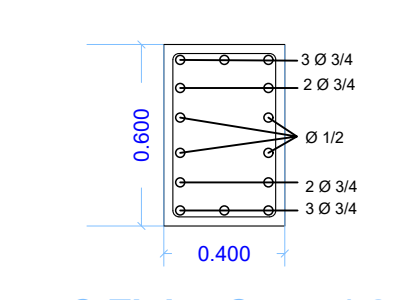
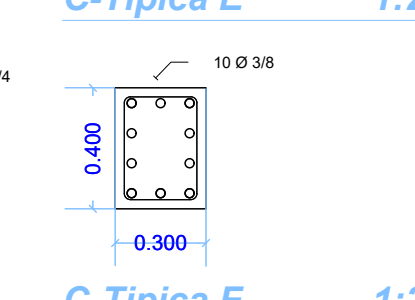
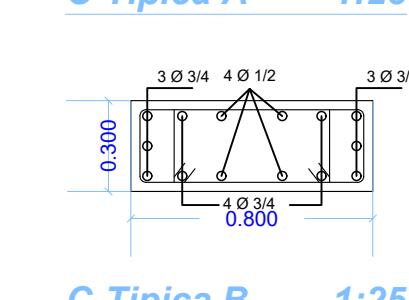
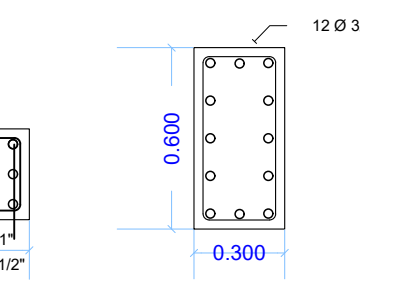
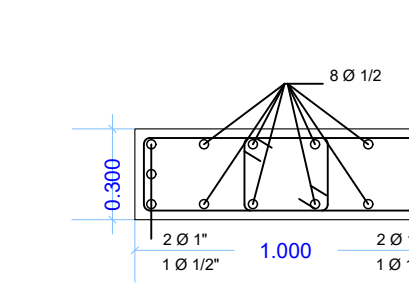
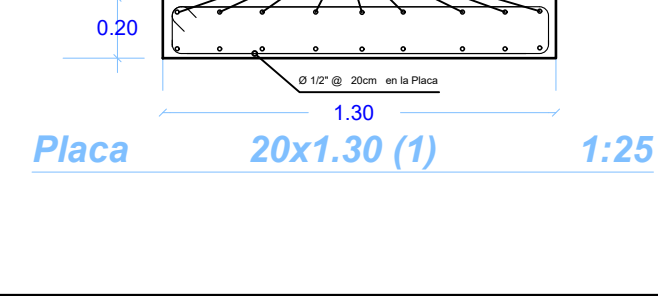
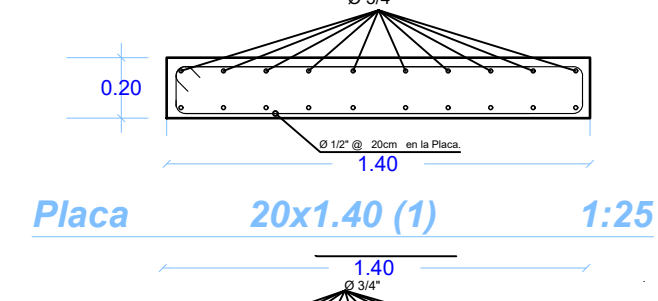
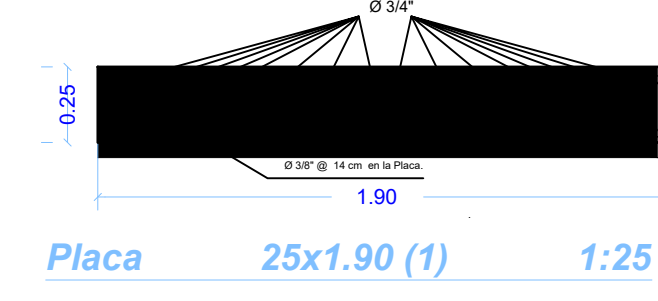
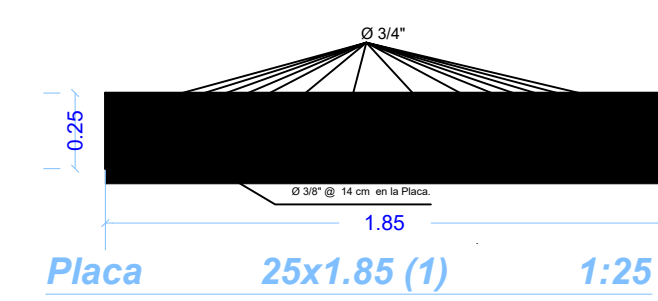
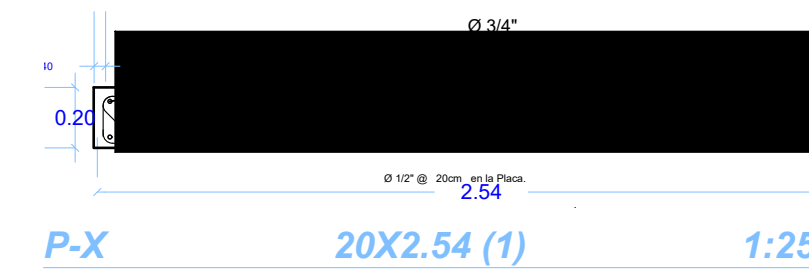
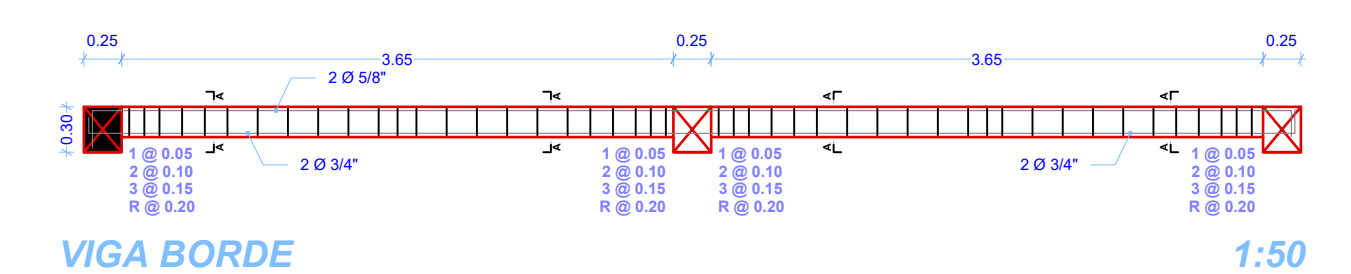
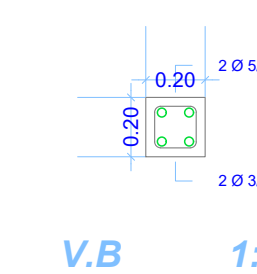
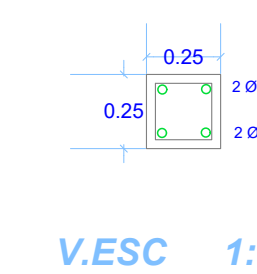
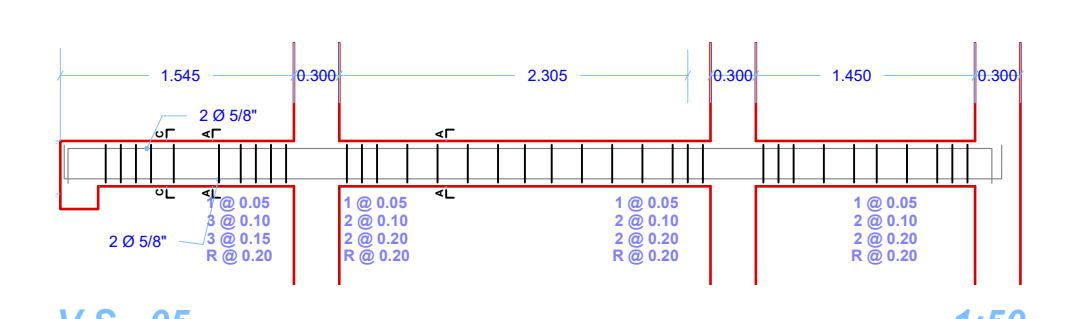
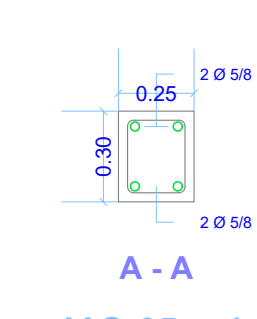
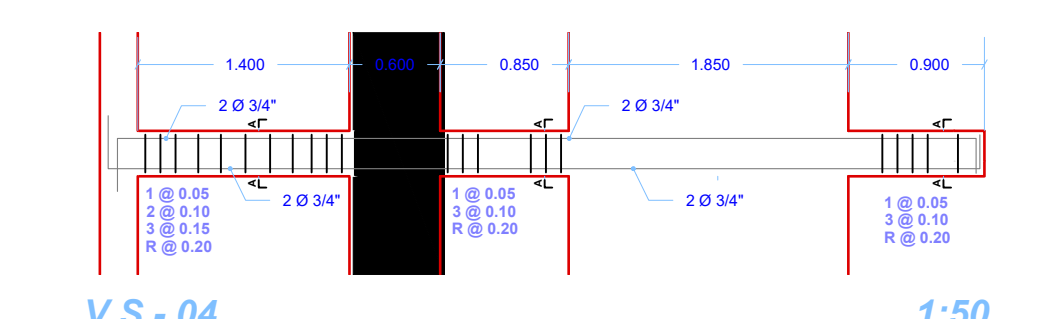
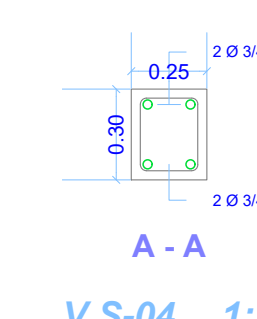
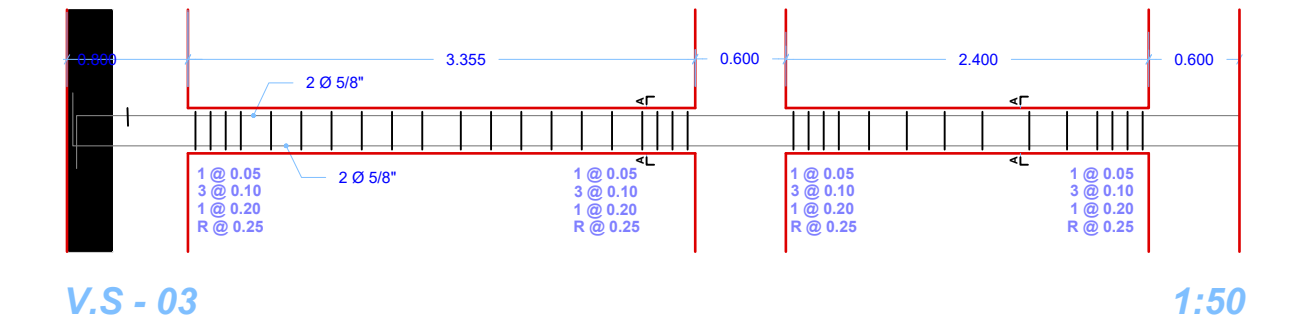
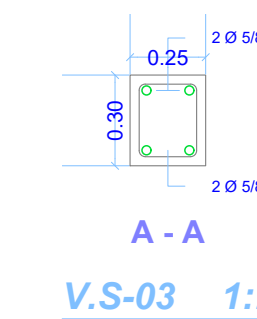
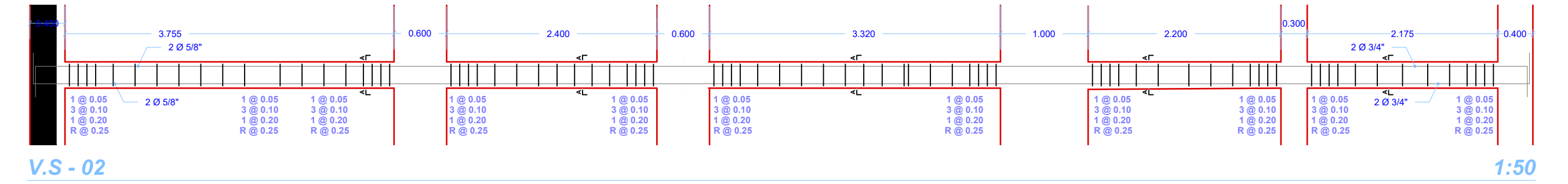
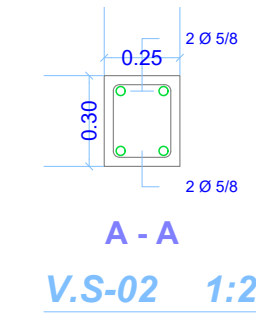
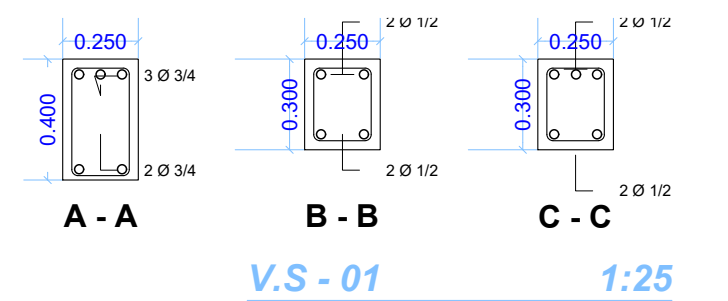
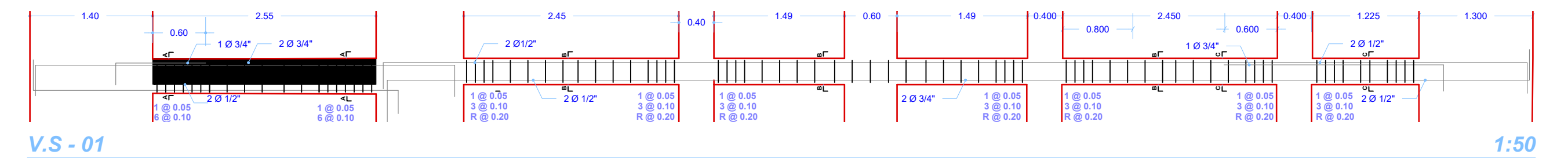


TABLA DE COLUMNAS TÍPICAS	
Columna Típica A (30x100)	Típica
Columna Típica B (30x80)	Típica
Columna Típica C (40x60)	Típica
Columna Típica D (40x80)	Típica
Columna Típica E (30x60)	Típica
Columna Típica F (30x40)	Típica
Columna Típica G (30x40)	Típica

ESTRIBOS EN COLUMNAS TÍPICAS	
Columna (30x100)	1 a 5cm, 10 @ 10cm, R @ 20cm
Columna (30x80)	1 a 5cm, 8 @ 10cm, R @ 20cm
Columna (40x60)	1 a 5cm, 6 @ 10cm, R @ 20cm
Columna (40x80)	1 a 5cm, 8 @ 10cm, R @ 20cm
Columna (30x60)	1 a 5cm, 6 @ 10cm, R @ 20cm
Columna (30x40)	1 a 5cm, 6 @ 10cm, R @ 20cm

"UNIVERSIDAD NACIONAL DEL ALTIPLANO - PUNO"

PROYECTO:

DISEÑO: TORRES SAN PABLO

BACHILLER EN INGENIERIA CIVIL

ESPECIALIDAD: ESTRUCTURAS

PLANO: PLANO DE LOSAS, VIGAS

FORMATO DE IMPRESIÓN: N° LÁMINA:

FECHA: JULIO, 2017

ESCALA: INDICADA

E-06