

**UNIVERSIDAD NACIONAL DEL ALTIPLANO**

**FACULTAD DE INGENIERÍA MECÁNICA ELÉCTRICA, ELECTRÓNICA Y  
SISTEMAS**

**ESCUELA PROFESIONAL DE INGENIERÍA ELECTRÓNICA**



**DISEÑO DE UN SISTEMA DE GESTIÓN DE LA ENERGÍA ELÉCTRICA  
PARA LOS LABORATORIOS DE LA ESCUELA PROFESIONAL DE  
INGENIERÍA ELECTRÓNICA EN LA UNIVERSIDAD NACIONAL DEL  
ALTIPLANO**

**TESIS**

**PRESENTADA POR:**

**GILMERD BERNARDO ORTIZ CALLATA**

**PARA OPTAR EL TÍTULO PROFESIONAL DE:**

**INGENIERO ELECTRÓNICO**

**PUNO – PERÚ**

**2018**

**UNIVERSIDAD NACIONAL DEL ALTIPLANO**  
**FACULTAD DE INGENIERÍA MECÁNICA ELÉCTRICA,**  
**ELECTRÓNICA Y SISTEMAS**  
**ESCUELA PROFESIONAL DE INGENIERÍA ELÉCTRÓNICA**  
**“DISEÑO DE UN SISTEMA DE GESTIÓN DE LA ENERGÍA ELÉCTRICA**  
**PARA LOS LABORATORIOS DE LA ESCUELA PROFESIONAL DE**  
**INGENIERÍA ELECTRÓNICA EN LA UNIVERSIDAD NACIONAL DEL**  
**ALTIPLANO”**

TESIS PRESENTADA POR:

**GILMERD BERNARDO ORTIZ CALLATA**

PARA OPTAR EL TÍTULO PROFESIONAL DE:

**INGENIERO ELECTRÓNICO**

FECHA DE SUTENTACIÓN: 09 - 11 - 2018

**APROBADA POR EL JURADO REVISOR CONFORMADO POR:**



**PRESIDENTE:**

  
Mg. MARCO ANTONIO RAMOS GONZALES

**PRIMER MIEMBRO:**

  
M.Sc. EDWIN WILBER CHAMBI MAMANI

**SEGUNDO MIEMBRO:**

  
M.Sc. JASMANY RUELAS CHAMBI

**DIRECTOR / ASESOR:**

  
Dr. EUDES RIGOBERTO APAZA ESTAÑO

**Área : Aplicaciones Energéticas**

**Tema : Gestión de la Energía eléctrica**

**ÍNDICE GENERAL**

RESUMEN .....	9
ABSTRACT .....	11
CAPITULO I.....	13
1.1. INTRODUCCIÓN.....	13
1.2. PLANTEAMIENTO DEL PROBLEMA.....	15
1.3. FORMULACIÓN DEL PROBLEMA .....	16
1.4. OBJETIVOS.....	16
1.4.1. OBJETIVO GENERAL .....	16
1.4.2. OBJETIVOS ESPECÍFICOS .....	17
CAPITULO II.....	18
2.1 REVISIÓN DE LITERATURA .....	18
2.1.1 GESTION DE ENERGIA ELECTRICA.....	18
2.1.1.1 ENERGÍA Y DESARROLLO SOSTENIBLE.....	21
2.1.1.2 LA DEMANDA DE ELECTRICIDAD Y EL CONTEXTO ENERGÉTICO.....	23
2.1.1.3. BENEFICIOS QUE PUEDE APORTAR LA ELECTRICIDAD .....	25
2.2. SISTEMA DE GESTIÓN DE LA ENERGÍA ELÉCTRICA. ....	30
2.2.2. FASES DEL SISTEMA DE GESTIÓN DE ENERGÍA. ....	32
2.2.3. RESUMEN DE VENTAJAS DEL SISTEMA DE GESTIÓN DE ENERGÍA. ....	33
2.2.4. GESTIÓN DE LA ENERGÍA ELÉCTRICA BASADA EN SIMATIC. 34	
2.2.5. GESTIÓN DE LA ENERGÍA ELÉCTRICA .....	36
2.2.6. INNOVACIONES DE LA GESTIÓN DE ENERGÍA ELÉCTRICA..	37
2.3. MICROCONTROLADORES .....	43
2.3.1 ENTORNOS DE PROGRAMACIÓN .....	45
2.3.2. ARDUINO .....	46
2.3.3. POR QUÉ ARDUINO .....	47
2.4. SENSORES .....	50
2.4.1. CARACTERÍSTICAS DE UN SENSOR.....	51
2.4.2. TIPOS DE SENSORES .....	52
2.4.3. FOTORRESISTENCIA.....	54
2.4.4. SENSOR DE MOVIMIENTO.....	55
2.4.5. SENSOR DE MOVIMIENTO HCSR501 PIR.....	57
2.5. ACTUADORES .....	59
2.5.1. RELÉ ELECTROMAGNÉTICO .....	60
2.5.2. CONTACTOR .....	61

2.6.	ANTECEDENTES DEL PROYECTO .....	64
2.7.	HIPÓTESIS DEL TRABAJO .....	73
CAPITULO III .....		74
3.1	MATERIALES Y MÉTODOS .....	74
3.1.1	MATERIALES .....	74
3.1.1.1	HARDWARE .....	74
3.1.1.2	SOFTWARE .....	76
3.2.	DISEÑO, NIVEL Y TIPO DE LA INVESTIGACION.....	77
3.2.1.	DISEÑO DE LA INVESTIGACIÓN .....	77
3.2.2.	NIVEL DE LA INVESTIGACIÓN .....	77
3.3.	POBLACIÓN Y MUESTRA DE LA INVESTIGACIÓN .....	77
3.3.1.	POBLACIÓN.....	77
3.3.2.	MUESTRA. ....	78
3.4.	UBICACIÓN Y DESCRIPCION DE LA INVESTIGACIÓN .....	78
3.4.1.	UBICACIÓN .....	78
3.4.2.	DESCRIPCIÓN DE LA INVESTIGACIÓN .....	78
3.5.	TECNICAS E INSTRUMENTOS DE RECOLECCION DE DATOS ....	79
3.6	CÁLCULO E IMPLEMENTACION.....	80
3.6.1.	CALCULO PARA LA CANTIDAD DE SENSORES PIR .....	80
3.6.2.	DISEÑO FISICO. ....	85
3.6.3.	PROGRAMACIÓN EN ARDUINO .....	94
3.6.4.	CALCULOS DE POTENCIA .....	103
CAPITULO IV .....		106
4.1	RESULTADOS Y DISCUSIÓN .....	106
4.1.1.	FUNCION SEMIAUTOMATICO.....	108
4.1.2	FUNCION AUTOMATICO .....	111
CAPITULO V .....		115
5.1.	CONCLUSIONES.....	115
5.2.	RECOMENDACIONES .....	116
CAPITULO VI.....		115
6.1.	REFERENCIAS .....	117
ANEXO A: PROGRAMACIÓN REALIZADA EN ARDUINO .....		120
ANEXO B: CALCULOS EN DIALUX.....		130
ANEXO C: ESPECIFICACION DE LUMINARIA DE ALTA LUMINOSIDAD.....		132
ANEXO E: FOTOS DEL PROTOTIPO .....		134

## ÍNDICE DE FIGURAS

Figura 2.1: Distribución del consumo de energía primaria. ....	22
Figura 2.2: Relación entre el índice de desarrollo humano y el consumo.....	24
Figura 2.3: Consumo de energía eléctrica per cápita en el Perú.....	26
Figura 2.4: Fases del sistema de gestión de energía. ....	32
Figura 2.5: Automatización y distribución de la energía eléctrica optimizadas.....	36
Figura 2.6: Diagrama de las aplicaciones del sistema. ....	37
Figura 2.7: La distribución de energía eléctrica, los valores actuales y las curvas del consumo pueden observarse. ....	39
Figura 2.8: Vista general de datos esenciales para el manejo. ....	41
Figura 2.9: Componentes que integran a un microcontrolador .....	44
Figura 2.10: Diagrama de la placa de Arduino UNO .....	48
Figura 2.11: Partes de la fotorresistencia.....	54
Figura 2.12: Vista frontal del sensor HCSR501 PIR.....	59
Figura 2.13: forma de un relé electromagnético.....	61
Figura 2.14: Contactor trifásico y el símbolo utilizado para diagramas de potencia. ....	62
Figura 2.15: Partes del contactor. ....	63
Figura 2.16: Esquema de la conexión de un contactor monofásico .....	64
Figura 3.1: Arduino UNO R3 .....	75
Figura 3.2: Arduino Ethernet Shield 2.....	76
Figura 3.3: Vista superior del laboratorio de computo.....	81
Figura 3.4: Rango de detección del sensor .....	82
Figura 3.5: Aplicación de geometría para el cálculo del área de la curva.....	84
Figura 3.6: Rango de los sensores PIR. ....	85
Figura 3.7: conexión grafica del Arduino UNO con el Shield de Ethernet.....	86
Figura 3.8: diagrama grafica de las conexiones de componentes.....	89
Figura 3.9: Esquemático de las conexiones de componentes .....	90
Figura 3.10: Configuración pull-down .....	92
Figura 3.11: Diagrama esquemática del módulo relé. ....	93
Figura 3.12: programación del controlador Arduino.....	96
Figura 3.13: Diagrama de bloques principal. ....	98
Figura 3.14: Diagrama de bloques de la función "automático".....	99
Figura 3.15: Diagrama de bloques de la función "semiautomático".....	100
Figura 3.16: Diagrama de bloques del proceso de encendido de las luminarias. ....	101
Figura 3.17: Diagrama de bloques del proceso de apagado de las luminarias. ....	102
Figura 3.18: uso del programa DIALux. ....	105
Figura 4.1: Inicio del logger. ....	107
Figura 4.2: Desactivación de la gestión de la conexión del ordenador. ....	108
Figura 4.3: Detección de movimiento. ....	109
Figura 4.4: Cambio tipo de iluminación.....	109
Figura 4.5: Sensores sin detectar movimiento.....	110
Figura 4.6: Activación de la gestión de la conexión del ordenador. ....	111
Figura 4.7: Conexión de las luminarias y ordenadores. ....	112
Figura 4.8: Cambio tipo de iluminación.....	113
Figura 4.9: Desconexión de luminarias y ordenadores. ....	114
Figura E-1 – Sensores PIR y LDR del prototipo.....	134
Figura E-2 – Relés del prototipo.....	135
Figura E-3 – Prototipo con Microcontrolador Arduino.....	135

## ÍNDICE DE TABLAS

Tabla 2.1 : Tipos de sensores .....	53
Tabla 3.1 : Técnicas e instrumentos para recolección de datos.....	79

## ÍNDICE DE ACRÓNIMOS

C	
Lenguaje de programación.....	30, 34, 38, 40, 42, 43, 45, 49, 109,
CPU	
Central Processing Unit .....	43, 45
DSP	
Procesamiento de Señales Digitales .....	45
EEA	
European Economic Area .....	26
ICE	
Immigration and Customs Enforcement .....	46
IDE	
Integrated Development Environment .....	47, 49
IoT	
Internet of Things.....	47
IPC	
Índice de Precios del Consumo.....	23, 24
ISFET	
Ion Sensitive Field Effect Transistor .....	53
JTAG	
Joint Test Action Group.....	46
LDR	
Light-Dependent Resistor .....	16, 54, 55, 76, 93, 95, 97
LED	
Light-Emitting Diode.....	46, 87, 94, 97
LVDT	
Linear Variable Differential Transformer.....	53
MCU	
Multipoint Control Unit.....	43, 46
MIT	
Massachusetts Institute of Technology .....	48
NOR	
Compuerta lógica de adición .....	43
NTC	
Negative Temperature Coefficient.....	53
OTP	
One-Time Programmable.....	43

PIB	
Producto Interno Bruto .....	23, 25
PIR	
Passive Infrared.....	16, 56, 57, 70, 76, 80, 81, 84, 85, 90, 95, 97
PNUD	
Programa de las Naciones Unidas para el Desarrollo.....	23, 26
PTC	
Positive Temperature Coefficient .....	53
RAM	
Random Access Memory.....	43
ROM	
Read-Only Memory .....	43
RTD	
resistance temperature detector.....	53
RVDT	
Rotary variable Differential Transformer .....	53
SDCC	
Secure Direct Client-to-Client .....	45
SoC	
System on a Chip .....	43
TIA	
Totally Integrated Automation.....	30, 34, 36, 39, 43



## RESUMEN

Diseñar un sistema de gestión de la energía eléctrica para los laboratorios de cómputo de la Escuela Profesional de Ingeniería Electrónica en la Universidad Nacional del Altiplano; en los objetivos específicos se ha planificado diseñar un sistema automático de ahorro y determinar el impacto que tendrá en los laboratorios de cómputo de la Escuela Profesional de Ingeniería Electrónica en la Universidad Nacional del Altiplano. El problema principal que se analizó fue el gran consumo innecesario de la energía proveniente de la red eléctrica convencional dentro de las instalaciones en la Universidad Nacional del Altiplano, todo esto basado en el momento en que los laboratorios son desocupados y quedan los ordenadores y/o las luminarias encendidas lo cual genera un consumo de energía innecesario. Este sistema pretende evitar el consumo innecesario de la energía eléctrica en los laboratorios de cómputo. Esta investigación es experimental ya que se utilizará experimentos y los principios encontrados en el método científico. Los experimentos pueden ser llevados a cabo en el laboratorio de cómputo de la Escuela Profesional de Ingeniería Electrónica. El nivel de investigación es exploratorio, la presente investigación busca abrir un camino para un nuevo método de gestión de la energía eléctrica para los laboratorios de cómputo. Mediante la investigación experimental se pretende llegar a un sistema que pueda ser fiable y eficiente en todo momento, generando resultados positivos para la investigación. Al implementar el sistema automático en el prototipo se han presentado resultados favorables para la investigación porque se ha logrado la desconexión automática de luminarias y tomacorrientes en ambientes vacíos, es decir, sin la presencia de personas; por supuesto existe un tiempo de espera configurable que no permite la desconexión inmediata de luminarias y tomacorrientes. Las configuraciones de temporizadores evitan el gasto

energético innecesario, pero sin perjudicar el trabajo de los usuarios. Los resultados que se obtuvieron de la implementación del prototipo cumplen con lo planteado en los objetivos, que fue, hacer el diseño funcional del sistema automático que permite el ahorro de la energía proveniente de la red eléctrica convencional, se recomienda para futuras investigaciones implementar el sistema de forma más robusta en un ambiente real para obtener datos acerca del consumo y ahorro con valores energéticos y económicos cuantitativos.

**Palabras Clave:** Sistema automático, gestión de la energía, ahorro de energía eléctrica, gestión de laboratorios de cómputo.

## ABSTRACT

Design an electrical energy management system for computer laboratories at the Universidad Nacional del Altiplano; In the specific objectives, it has been planned to design an automatic savings system and determine the impact it will have on the computer labs of the Universidad Nacional del Altiplano. The main problem analyzed was the large unnecessary consumption of energy from the conventional electricity grid within the facilities of the Universidad Nacional del Altiplano, all this based on the time when the laboratories are empty and the computers and / or computers are left. the lights on, which generates unnecessary energy consumption. This system aims to avoid the unnecessary consumption of electrical energy in computer labs. This research is experimental since it will use experiments and the principles found in the scientific method. The experiments can be carried out in the computer lab. The level of research is exploratory, the present research seeks to open a way for a new method of management of electrical energy for computer laboratories. Through experimental research, we aim to achieve a system that can be reliable and efficient at all times, generating positive results for research. By implementing the automatic system in the prototype, favorable results have been presented for the investigation because the automatic disconnection of luminaires and outlets has been achieved in empty environments, that is, without the presence of people; Of course there is a configurable waiting time that does not allow immediate disconnection of luminaires and outlets. The configurations of timers avoid unnecessary energy expenditure but without damaging the work of the users. The results obtained from the implementation of the prototype comply with what was stated in the objectives, which was, to make the functional design of the automatic system that allows the saving of the energy coming from the conventional electrical network, it is recommended for future

investigations to implement the system in a more robust way in a real environment to obtain data about consumption and savings with quantitative energy and economic values.

**Keywords:** Automatic system, energy management, electric energy saving, computer laboratory management.

## CAPITULO I

### 1.1. INTRODUCCIÓN

Actualmente el uso de la energía eléctrica es fundamental para realizar gran parte de nuestras actividades; gracias a este tipo de energía tenemos una mejor calidad de vida. Con tan solo oprimir botones obtenemos luz, calor, frío, imagen o sonido. Ahorrar y usar eficientemente la energía eléctrica es; empleo racional de los recursos energéticos, la protección del gasto económico y la preservación de nuestro entorno natural. Las maquinas en la actualidad más usadas son los ordenadores, estos hacen que los usuarios ya sean estudiantes o profesionales, puedan acceder a nuevos conocimientos, compartirlos o experimentar en ellos; por lo que los laboratorios de computo de la Escuela Profesional de Ingeniería Electrónica son usados con mucha frecuencia en la Universidad Nacional del Altiplano, esto hace que el consumo de esta energía sea enorme. El problema de consumo de energía eléctrica se muestra cuando estos laboratorios son desocupados, y van quedando los ordenadores y/o las luminarias encendidas lo cual genera un consumo de energía innecesario. La posible implementación en todo el laboratorio de computo de la universidad, se obtendría significativa disminución de consumo de energía eléctrica y por consecuencia brindaría disminución en el pago a la distribuidora de esta energía y evitando la contaminación ambiental.

El sistema realizado pretende evitar el uso innecesario de la energía eléctrica en el laboratorio de computo de la Escuela Profesional de Ingeniería Electrónica en la Universidad Nacional del Altiplano. La investigación a realizar es de tipo experimental ya que se realizan muestreos y de acuerdo a los datos se usan métodos científicos. Lo que busca el sistema es que pueda ser fiable y eficiente en todo momento llegando a dar los resultados más favorables para la investigación.

La gestión de energía eléctrica se define como un estudio íntegro que analiza la situación actual del consumo energético e implanta sistemas de control de la energía eléctrica. Simultáneamente, busca alternativas en fuentes de energías renovables y la protección medioambiental, tanto en el diseño del proyecto como en la ejecución y coordinación de las instalaciones. La gestión energética eléctrica debe contribuir a fijar los objetivos a corto, medio y largo plazo para conseguir la optimización de los recursos energéticos, así como establecer las medidas, acciones y modificaciones que permitan reducir el consumo de energía.

La investigación se desarrolla en la ciudad universitaria y en el laboratorio de General de la Escuela Profesional de Ingeniería Electrónica en la Universidad Nacional del Altiplano.

Para poder tener mayor comprensión de la investigación se ha llegado a dividir en diferentes capítulos; donde se describe los procedimientos con mayor claridad para poder cumplir con los objetivos ya propuestos.

**El capítulo I.-** Muestra el todo el marco del problema en solución el cual nos permite visualizar de manera clara del planteamiento del problema, formulación del problema, hipótesis y objetivos.

**El capítulo II.-** En la revisión literaria incluye toda la fundamentación teórica necesaria sobre gestión de energía eléctrica, sensores como el sensor de movimiento y las fotorresistencias, actuadores, al igual que microcontroladores definiendo como es el funcionamiento de un Arduino, al igual que los antecedentes a esta investigación, los objetivos e hipótesis planteadas en la investigación.

**El capítulo III.-** En la sección de métodos y materiales indicara el diseño y nivel de investigación, junto a la población dirigida y el muestreo que se realiza, los métodos de recolección de datos, además los materiales usados junto algunas especificaciones y termina con la implementación de la maqueta que simula el sistema

**El capítulo IV.-** Los resultados y discusión se muestran las pruebas realizadas tanto en las conexiones con las programaciones realizadas y el funcionamiento en cada situación, con referencias fotográficas.

**El capítulo V.-** Muestra las conclusiones y recomendaciones que resultaron de las pruebas realizadas en la investigación.

**El capítulo VI. -** Da conocimiento de todos los referentes en la Investigación.

## **1.2. PLANTEAMIENTO DEL PROBLEMA**

En la actualidad el uso adecuado de los recursos de energía eléctrica es desconocido por nuestra sociedad, aunque se han realizado acciones para concientizar con proyectos ambientales, no han llegado a ser lo suficientemente eficientes para la realización de una buena gestión de la energía eléctrica.

En países de gran desarrollo, la gestión de la energía eléctrica tuvo un gran crecimiento como ya se había previsto, al mismo tiempo tuvo una caída en su consumo. Ya que las mega industrias fabrican los productos con menor consumo de energía eléctrica.

Por tal motivo, el ahorrar en el consumo de energía eléctrica, hace el camino más eficaz para reducir las emisiones contaminantes a la atmosfera, así evitar el cambio climático mundial, el calentamiento global.

La Escuela Profesional de Ingeniería Electrónica en la Universidad Nacional del Altiplano, no cuenta con un Adecuado Sistema de Gestión de la Energía Eléctrica, el cual sea capaz de reducir el consumo de energía innecesaria y al mismo tiempo ayudar en la reducción de contaminantes ambientales por el uso de las mismas.

El problema de consumo de energía eléctrica se muestra cuando estos laboratorios son desocupados, y van quedando los ordenadores y/o las luminarias encendidas lo cual genera un consumo de energía innecesario.

La presente tesis describe la investigación a realizar el cual es de tipo experimental ya que se realizan muestreos y de acuerdo a los datos se usan métodos científicos. Finalmente, de acuerdo a los resultados, discusión y conclusiones se propone algunas mejoras.

### **1.3. FORMULACIÓN DEL PROBLEMA**

Por la problemática anteriormente expuesta se llega a la siguiente interrogante: ¿Es posible realizar un sistema de control automático a través de sensores de movimiento PIR y sensores de luminosidad LDR, son de fácil instalación, costo económico, para poder realizar un apagado y encendido de ordenadores y/o luminarias, mediante el diseño de un sistema de gestión de la energía eléctrica para los laboratorios de la escuela profesional de Ingeniería Electrónica de la Universidad Nacional de Altiplano, si dan resultados favorables si son fiables en todo momento?

### **1.4. OBJETIVOS**

#### **1.4.1. OBJETIVO GENERAL**

Diseñar un sistema de gestión de la energía eléctrica basado en sensores de movimiento para los Laboratorios de la Escuela Profesional de Ingeniería Electrónica en la Universidad Nacional del Altiplano.



#### 1.4.2. OBJETIVOS ESPECÍFICOS

- Diseñar un sistema automático de ahorro de energía eléctrica convencional basado en sensores de movimiento.
- Determinar el impacto que tendrá en los laboratorios de cómputo de la Escuela Profesional de Ingeniería Electrónica en la Universidad Nacional del Altiplano.

## CAPITULO II

### 2.1 REVISIÓN DE LITERATURA

#### 2.1.1 GESTION DE ENERGIA ELECTRICA

Para realizar la gestión de la energía eléctrica se ha desarrollado un sistema que pueda ahorrar energía eléctrica haciendo uso de relés y/o contactores, lo que se hace es evitar que los dispositivos estén encendidos cuando nadie los usa, esto no solamente sirve para ahorrar energía eléctrica, lo que implica un ahorro económico, sino también para evitar el consumo en standby o consumo pasivo de los dispositivos electrónicos cuando no están en uso, la desconexión física de las conexiones principales de tomacorrientes e iluminación, serán totalmente desconectados cuando no estén en uso, es decir, cuando no haya nadie en el laboratorio de cómputo.

El desarrollo económico ha venido acompañado de un fuerte crecimiento de la demanda de energía. No debe suponerse que el crecimiento económico conlleva necesariamente un incremento de la demanda de energía sin que se cuestionen sus implicaciones, que son graves en términos de agotamiento de recursos energéticos, impacto medioambiental y desigualdades entre los pueblos. Numerosos estudios y experiencias muestran que es posible desacoplar hasta cierto punto el desarrollo económico y el consumo de energía, a través de acciones de ahorro y de mejora de la eficiencia energética que resultan ser rentables para el conjunto de la sociedad. Se entiende por gestión de la demanda de electricidad el conjunto de acciones cuyo fin es influir sobre el uso que los consumidores hacen de la electricidad, para producir los cambios deseados relativos al ahorro y al momento de su consumo, en el ámbito

individual y en la curva de demanda agregada. Se recomiendan las siguientes líneas de actuación. (González, O., Pavas, A. & Sánchez, S., 2016)

A) Acciones para facilitar la respuesta de la demanda a los precios de la electricidad e incorporar progresivamente en ellos el coste de las externalidades.

- Se ha de facilitar que las verdaderas señales económicas del suministro eléctrico (precio de la energía, cargos de garantía de suministro y por utilización de las redes) lleguen a los consumidores.
- Las tarifas reguladas, ya sean las integrales por defecto o las de acceso, han de transmitir en cada momento una aproximación a los precios de la energía.
- Debe diseñarse un marco regulatorio tal que las empresas comercializadoras estén incentivadas a proponer a los consumidores tarifas avanzadas que fomenten una adecuada gestión de la demanda.
- Los mercados de energía han de mantener la posibilidad de que la demanda participe en igualdad de condiciones con la oferta.
- La demanda ha de poder participar en la operación del sistema, individualmente o mediante empresas agregadoras.
- No debe perderse de vista el objetivo de largo plazo de internalizar progresivamente el coste de todos los impactos de la producción y consumo de electricidad en el precio de la misma. Mientras no se esté cerca de conseguir este objetivo, el grueso de las acciones de gestión de la demanda debe orientarse hacia las medidas de tipo B y C, que se describen a continuación.

B) Acciones de promoción del ahorro y la eficiencia energética en el consumo eléctrico.

- Debe desarrollarse un conjunto eficaz de programas de gestión de la demanda eléctrica basado en incentivos económicos financiados por la tarifa eléctrica.

Se deben incrementar en el futuro las dotaciones destinadas a los consumidores domésticos, las Pyme y el sector de los servicios públicos.

- Debe buscarse la complementariedad con los objetivos y programas de actuación del Plan de Acción para Impulsar la Estrategia de Ahorro y Eficiencia Energética. Se debe transponer con urgencia la Directiva 2002/91/CE sobre eficiencia energética de edificios, y se han de establecer determinadas exigencias a los fabricantes e instaladores de bienes de equipo de consumo.
- Es fundamental el establecimiento del etiquetado eléctrico a partir de sistemas oficiales de garantías de origen, porque introduce la diferenciación de productos dentro del mercado de la electricidad, permitiendo al consumidor elegir la empresa comercializadora, no sólo en función del precio o la atención al cliente, si- no también considerando la calidad ambiental de la energía que oferta.
- Se debe tratar de aprovechar el interés de las empresas distribuidoras para que, en su faceta de comercializadores de clientes a tarifa, gestionen la demanda de estos consumidores conectados a sus redes o, como gestoras de la red de distribución, efectúen contratos de interrumpibilidad y de control de tensión.

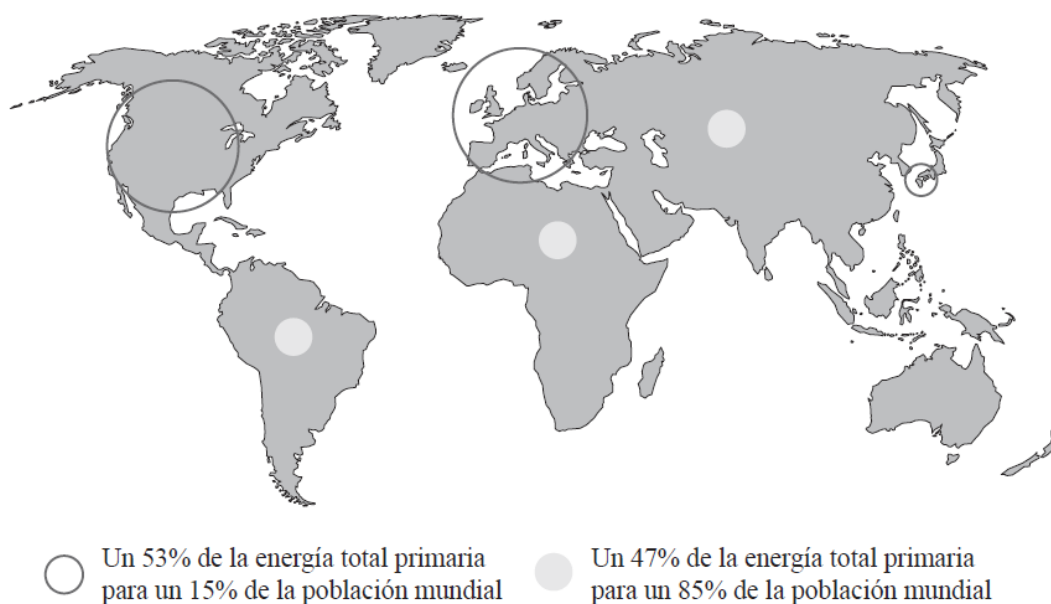
#### C) Acciones transversales de apoyo a las dos categorías anteriores.

- En principio parece ventajosa una implantación gradual de contadores avanzados que permitan medidas horarias, controlar la potencia demandada a distancia y la comunicación bilateral con todos los consumidores.

- Deben desarrollarse los instrumentos sociales que promuevan la participación social en la gestión de la energía, intentando implicar al conjunto de la sociedad en la resolución de esos problemas.
- Debe promoverse la realización de actividades de investigación y desarrollo (I+D) específicas en pro de la gestión de la demanda. (González, O., Pavas, A. & Sánchez, S., 2016)

### **2.1.1.1 ENERGÍA Y DESARROLLO SOSTENIBLE**

Para poder adentrarnos en las relaciones existentes entre la energía y el desarrollo sostenible, es preciso tener una visión integral de lo que significa el desarrollo. En la “Declaración sobre el derecho al desarrollo”, que aprobó la Asamblea General de las Naciones Unidas en diciembre de 1986, se dice que “el desarrollo es un proceso global económico, social cultural y político, que tiende a la mejora constante del bienestar de toda la población y de todos los individuos sobre la base de su participación activa, libre y significativa en este desarrollo y en la distribución justa de los beneficios que de él se derivan”.

**Figura 2:1 - Distribución del consumo de energía primaria.**

Fuente: González, O., Pavas, A. & Sánchez, S., (2016), Cuantificación del Ahorro de Energía Eléctrica en Clientes Residenciales Mediante Acciones de Gestión de Demanda

El concepto de “desarrollo sostenible” fue formulado explícitamente en el informe presentado por la Comisión de Medio Ambiente y Desarrollo de las Naciones Unidas en 1987 (conocido como Informe Brundtland), como “el desarrollo que satisface las necesidades del presente sin comprometer la capacidad de las futuras generaciones para satisfacer sus propias necesidades”. El desarrollo sostenible descansa sobre la aceptación de que el desarrollo es posible y necesario; de que debe hacerse perdurable y viable en el tiempo, y de que la sostenibilidad debe ser triple: económica, social y ambiental.

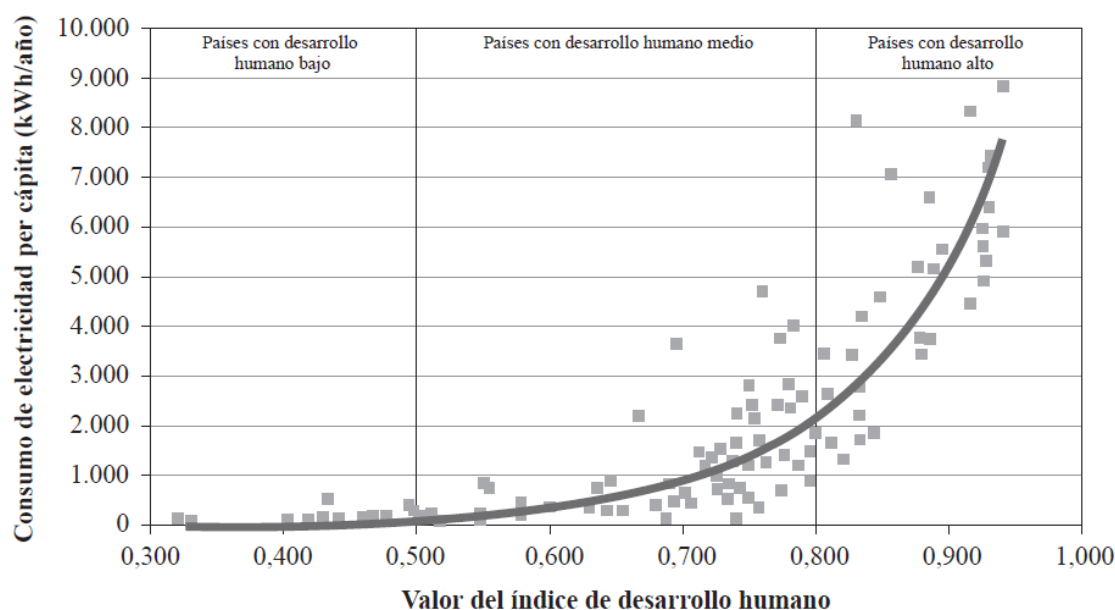
Es indudable que la energía y los servicios que ésta proporciona son un factor esencial para el desarrollo de la humanidad, y que su disponibilidad contribuye muy positivamente al bienestar de los pueblos.

Sin embargo, la energía también conlleva aspectos negativos. Múltiples estudios, utilizando distintos enfoques y desde distintas perspectivas, realizados por instituciones de indiscutible solvencia y desde muy diversas perspectivas políticas, coinciden en

afirmar que el actual modelo energético mundial es insostenible en términos económicos, sociales y medioambientales. Puede citarse como muestra el “Informe Mundial de la Energía” (PNUD, 2000), publicado conjuntamente en 2000 por el Consejo Mundial de la Energía, el Programa para el Desarrollo de las Naciones Unidas y el Departamento de Asuntos Económicos y Sociales de las Naciones Unidas, que dice textualmente: “Aunque no parece haber límites físicos en el suministro mundial de energía durante al menos los próximos cincuenta años, el sistema energético actual es insostenible por consideraciones de equidad, así como por problemas medioambientales, económicos y geopolíticos que tienen implicaciones a muy largo plazo”. (González, O., Pavas, A. & Sánchez, S., 2016)

#### **2.1.1.2 LA DEMANDA DE ELECTRICIDAD Y EL CONTEXTO ENERGÉTICO**

La energía se ha convertido en uno de los factores productivos de mayor importancia, junto con la mano de obra y el capital, por lo que la evolución de su precio resulta fundamental a la hora de explicar determinados comportamientos de ciertas variables macroeconómicas, como la tasa de inflación (IPC) o el producto interior bruto (PIB), enormemente influidas por las variaciones del consumo energético. (La Energía en el siglo XXI., 2009).

**Figura 2:2 - Relación entre el índice de desarrollo humano y el consumo.**

Fuente: La Energía en el siglo XXI., (2015)

La inflación implica el crecimiento simultáneo de los precios de los productos y de los factores productivos, aunque dado que el aumento de unos precios empuja a los demás en círculo vicioso, resulta difícil determinar en qué medida exacta un solo factor produce la variación de otro. Concretamente, la inflación de costes se debe al incremento de los costes de los inputs y los diferentes factores de producción, es decir, que es motivada por el incremento del coste de la mano de obra, los tipos de interés, los precios del suelo, de la energía, de las materias primas, etc. Pero la inflación de precios de los productos también origina inflación de costes. Ello implicaría que variaciones en el coste de cualquiera de estos factores tendrían repercusiones en la tasa de inflación, salvo que variaciones de signo contrario pudieran causar un efecto “neutralizador” sobre dicha tasa. Las tarifas integrales eléctricas se han reducido un 32% en términos reales durante el periodo 1997-2005. Si bien este hecho ha tenido sin duda un efecto positivo en el IPC, también supone al mismo tiempo un incentivo para aumentar el consumo de energía eléctrica. El consumo energético crece constantemente en el ámbito mundial, y las



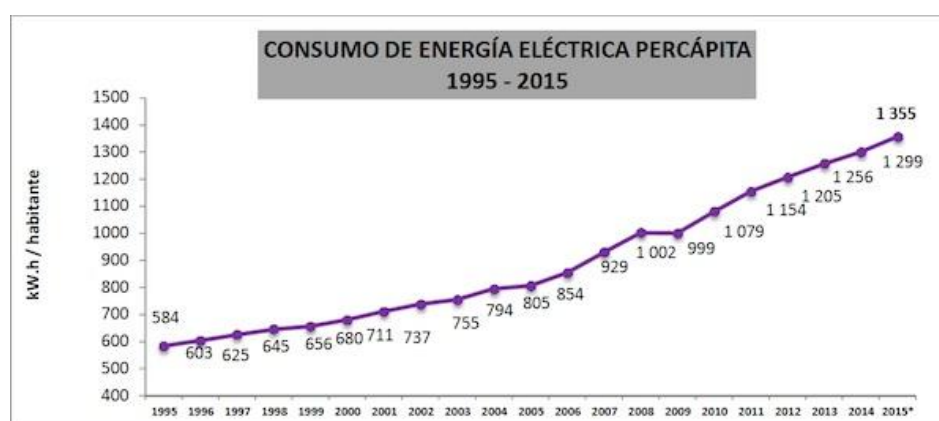
perspectivas a medio plazo son de un crecimiento mantenido. En los países industrializados, las tasas de crecimiento energético resultan inferiores a las del PIB, lo que denota, en una primera aproximación, que la eficiencia en la utilización energética para generar una unidad de riqueza mejora. La economía impulsada especialmente por la inversión en construcción y el consumo privado, ha crecido en los últimos años por encima del crecimiento medio. Así, en 2003 (2002), la tasa de crecimiento del PIB fue del 2,4% (2%), frente al 0,7% (1,0%) de crecimiento medio de la Unión Europea. En consonancia con el crecimiento económico, la demanda energética primaria en el año 2003 tuvo un crecimiento respecto al año anterior del 2,5%, valor similar al medio de los últimos cinco años. Por consiguiente, en el caso español resulta haber un incremento del consumo de energía primaria superior al incremento del PIB. También se mantiene este efecto en la energía eléctrica: la relación entre la demanda de energía eléctrica y el PIB es directa y superior a la unidad. (La Energía en el siglo XXI., 2009)

### **2.1.1.3. BENEFICIOS QUE PUEDE APORTAR LA ELECTRICIDAD**

Los beneficios teóricos que la gestión de la demanda puede ofrecer son de tipo privado y de tipo social. Los beneficios de tipo privado se refieren a la reducción de los costes de la electricidad y a la mejora en la seguridad del suministro para los consumidores. Estos beneficios se derivan de la reducción de los riesgos de gestión de la actividad de comercialización, de la disminución de las inversiones o de las congestiones y pérdidas técnicas en las redes de transporte y distribución, con lo que la operación del sistema es más segura y económica, y de la disminución de las necesidades de inversión de los generadores para cubrir las puntas del sistema y las reservas de potencia. No obstante, en un marco regulatorio orientado a la competencia, los beneficios privados de la gestión de la demanda son más difusos. Incluso podrían considerarse negativos para la generación y

para la comercialización, ya que el ahorro energético, la eficiencia en el consumo y la limitación de las puntas reducen el volumen de negocio de ambas actividades. Aunque no hay unanimidad en las cifras concretas de reducción de la demanda de energía que pueden obtenerse, las distintas estimaciones hablan de valores muy significativos que animan a dedicar un importante esfuerzo en esta línea. Se ha señalado en el “Informe Mundial de la Energía” (PNUD, 2000) que se malgasta el 30% de la energía y que los países industrializados podrían ahorrarse entre el 25%-35% de la energía primaria que consumen. De acuerdo con el Libro Verde, existe la posibilidad de ahorro del 18% de la energía que se consume y un potencial técnico del 20%. La Agencia Europea de la Energía (EEA, 2004) estima que existe un potencial para mejorar la eficiencia energética de forma económicamente rentable al menos en el 20% en la Unión Europea (UE-15) y aún más con la ampliación. En el propio documento de Estrategia de Ahorro y Eficiencia Energética se establece un potencial de ahorro de casi el 9% anual respecto al escenario base. De forma resumida, se pueden agrupar las principales aportaciones de los mecanismos asociados a la gestión de la demanda y el ahorro energético en el siguiente conjunto de beneficios. (La Energía en el siglo XXI., 2009)

**Figura 2:3 - Consumo de energía eléctrica per cápita en el Perú.**



Fuente: La Energía en el siglo XXI., (2015)

- Es posible conseguir ahorros en las inversiones necesarias de generación. Es decir, en ocasiones es posible evitar realizar ciertas inversiones en generación si se consigue reducir la demanda. Ésta era la idea fundamental de la planificación integrada de recursos que se realizaba en los sistemas tradicionales. Se trata de una cuestión relacionada sobre todo con la potencia máxima que se requiere en el sistema, aunque no exclusivamente.
- Se pueden ahorrar inversiones en las redes de distribución. De nuevo, si se consigue reducir el crecimiento de la demanda, es posible que algunas de las inversiones en capacidad de red de distribución que se preveía realizar dejen de ser necesarias. Una parte de este ahorro está asociada al consumo de energía de cada agente, pero la mayoría del mismo tiene que ver con la capacidad máxima de la red; es decir, se trata sobre todo una cuestión de la potencia máxima que se requiere del sistema.
- Por otra parte, también es cierto que aumentar la elasticidad de la demanda puede ayudar a controlar el poder de mercado. En efecto, si una parte de la demanda deja de consumir cuando los precios son elevados, las posibilidades de las grandes empresas de subir los precios se reducen, ya que, de alguna forma, la demanda actúa como si fuera un competidor más, aumentando la competencia del mercado. Teniendo en cuenta que la demanda generalmente sólo reacciona a precios bastante altos, esto sólo se activa en situaciones de emergencia, por lo que, de nuevo, se trata de un ahorro asociado fundamentalmente a la potencia.
- Además, las medidas sobre la demanda pueden hacer que se reduzca el consumo en general. Esto es muy útil cuando se tienen en cuenta los criterios medioambientales asociados a la contaminación que generan las centrales

energéticas. Lo anterior es cierto, tanto desde el punto de vista de cumplir con los requisitos explícitos asociados al protocolo de Kioto, como desde el punto de vista de las externalidades no incluidas en el precio de la energía y el problema de la sostenibilidad en general. En este caso, no se trata de un ahorro asociado a la máxima potencia que se pide al sistema, sino a la energía total consumida por los clientes, sin diferenciar en qué hora se utiliza la electricidad.

- Por último, la demanda puede realizar algunas funciones asociadas a los servicios complementarios. De hecho, la posibilidad de que algunos clientes reduzcan su consumo cuando la demanda agregada del sistema es mayor (y conseguir los ahorros mencionados en los tres primeros puntos de esta lista) puede ser considerada una reserva de operación, si existen los mecanismos técnicos adecuados para que la demanda reaccione con la suficiente rapidez. Además de esto, existen beneficios asociados al control de tensiones y la potencia reactiva, en los que claramente la demanda podría jugar un papel destacado, modulando su consumo de reactiva a las necesidades del sistema.

Las acciones posibles por el lado de la demanda de electricidad son muy numerosas y diversas en sus planteamientos. Además, los mecanismos concretos que se pueden utilizar son muy dependientes del marco regulatorio vigente, de la estructura organizativa de las empresas, de la estructura de la sociedad en términos demográficos, y de los modelos de urbanismo, de transporte y otros, entre los que destacan los estilos de vida y los niveles culturales. En particular, en un marco regulatorio en competencia, las posibilidades de actuación de los consumidores se refieren a su participación, mediante sus ofertas de adquisición, en la formación de los precios del mercado, reduciendo su consumo habitual o desplazándolo a los momentos de menor precio, y participando en el

suministro de servicios complementarios, en la operación del sistema, mediante la interrumpibilidad parcial o total de su consumo, o mediante el control de tensión. El consumo total de energía necesario para obtener un determinado servicio (por ejemplo, iluminación de un edificio) o producto (por ejemplo, cemento, acero o aluminio) es el resultado de multiplicar el volumen deseado de este producto o servicio por el consumo energético necesario por cada unidad del servicio o producto. Si se centra la atención en el consumo de energía final, entonces interesan tanto las acciones encaminadas a reducir el consumo energético específico del uso de la energía (por ejemplo, utilización de lámparas de bajo consumo o el desplazamiento a las horas nocturnas y festivos de la producción de acero, aluminio o cemento) para un servicio o producto final dado (mejora de la eficiencia energética), como las estrategias encaminadas a reducir (por ejemplo, iluminación “inteligente” de un edificio o interrupción voluntaria de un determinado consumo eléctrico por su elevado coste) la demanda de productos y servicios energéticos (ahorro de energía), manteniendo un deseable desarrollo económico y social. Los indicadores que pueden describir mejor la efectividad de las acciones de respuesta en la línea del ahorro y la eficiencia energética son los que muestran, por una parte, la evolución en el consumo total de energía, ya sea primaria o final, y, por otra, la evolución del consumo de energía per cápita y de la intensidad energética, que en parte caracterizan la eficiencia energética. Pero existen otros indicadores, que son los que van a hacer o no posible los anteriores, como son los niveles de información, conocimiento, conciencia y disposición al cambio de los agentes sociales activos (la sociedad, las organizaciones sociales, empresariales y las administraciones públicas). Es también muy relevante conocer cuál es el verdadero potencial existente de ahorro (por ejemplo, por mejores pautas de consumo) y de mejora de eficiencia (por ejemplo, en un electrodoméstico) en cada uno de los sectores y actividades más relevantes desde el punto de vista del consumo

de electricidad. Igualmente, relevante es conocer las barreras culturales y mentales existentes, y cómo superarlas, para el ahorro y la eficiencia energética. (La Energía en el siglo XXI., 2009)

## **2.2. SISTEMA DE GESTIÓN DE LA ENERGÍA ELÉCTRICA.**

La energía eléctrica, el agua o el gas, con sus precios en constante aumento y una mayor sensibilidad frente a cuestiones medioambientales, son recursos cada vez más valiosos. Esto representa un desafío considerable para los sectores en donde incide de manera decisiva el manejo de un gran volumen de energía, la máxima disponibilidad y una reducción permanente de los costos: las industrias de procesos y las manufactureras, así como las construcciones para fines determinados. En estos sectores el tema ahorro de energía es cuestión permanente a tratar. Pero, ¿dónde hay que actuar? ¿Qué medidas son necesarias para aprovechar mejor el mayor potencial? Y una vez implementada la medida correspondiente, ¿cómo se reconoce y documenta su eficacia? Estas preguntas tienen una única respuesta: con nuestro sistema de gestión de la energía eléctrica. (Milenkovic, M. & Amft, O., 2013)

El sistema de gestión de la energía eléctrica Siemens le ofrece soluciones innovadoras para un uso optimizado de la energía que, con un potencial de ahorro de hasta un 20%, permitiendo reducir notablemente sus costos energéticos. Este sistema global ofrece la máxima transparencia en el consumo y en la calidad de la energía, así como la seguridad de una distribución de la energía eléctrica con la mayor disponibilidad. La captación precisa de datos de los aparatos de maniobra, protección y medición como, por ejemplo, el multimedidor SENTRON PAC3200, constituye la base ideal para las medidas de optimización. SIMATIC WinCC powerrate y SIMATIC PCS 7 powerrate, son paquetes adicionales de software para la gestión de energía eléctrica integrados en TIA (Totally

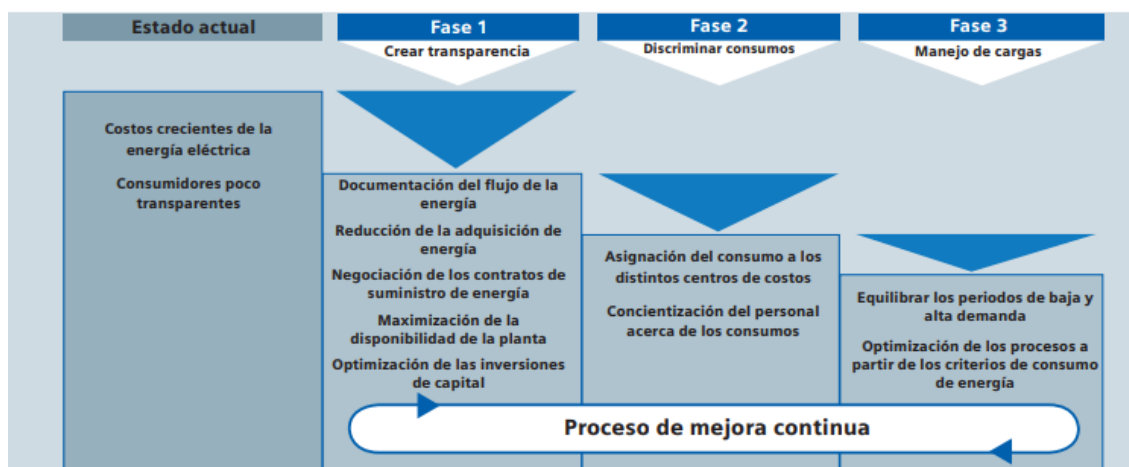
Integrated Automation); permiten representar y evaluar con facilidad los valores energéticos, con la asistencia de numerosas funciones. De esta manera no sólo obtendrá una representación transparente del consumo de energía sino también la asignación a la cuenta costeadora que origina el gasto y un manejo automático de las cargas. Sistema de gestión de la energía eléctrica (Milenkovic, M. & Amft, O., 2013)

### **2.2.1. CONTROL DE LA DISTRIBUCIÓN DE LA ENERGÍA**

Siemens ofrece un espectro universal único para toda la distribución de energía eléctrica de baja tensión y todo esto de un sólo proveedor. En este mercado nuestro portfolio es el más amplio del mundo. Comprende tableros de distribución y mando, sistemas distribuidores de barras, aparatos de maniobras, de protección y de medición, así como soluciones inteligentes para la gestión de la energía eléctrica. La universalidad, modularidad, e inteligencia de nuestros componentes ofrece innumerables ventajas a lo largo de toda la vida útil de sus instalaciones. Nuestros productos y sistemas de primera categoría son parte integrante de TIP (Totally Integrated Power), nuestra plataforma tecnológica para una distribución de energía eléctrica universal, rentable y segura en construcciones industriales y para fines determinados. Nuestro portfolio se completa con una amplia oferta de servicios técnicos. Quédese tranquilo, cuando se trata de su distribución de energía eléctrica, ¡nosotros le prestamos nuestra asistencia. (Milenkovic, M. & Amft, O., 2013)

## 2.2.2. FASES DEL SISTEMA DE GESTIÓN DE ENERGÍA.

Figura 2:4 - Fases del sistema de gestión de energía.



Fuente: González, O., Pavas, A. & Sánchez, S., (2016), Cuantificación del Ahorro de Energía Eléctrica en Clientes Residenciales Mediante Acciones de Gestión de Demanda.

Con el sistema universal de gestión de la energía eléctrica de Siemens podrá optimizar en forma sencilla su presupuesto en materia energética y en tres fases reducir drásticamente los costos de la utilización obteniendo resultados importantes a cada paso. En primer lugar, obtiene la base para mejorar su eficiencia energética: un registro constante de los datos le permite alcanzar la máxima transparencia en la circulación de la energía. La mayor claridad en los consumos también permitirá reconocer y aprovechar mejor los potenciales de ahorro de energía existentes.

En la segunda fase se presentan los datos de los consumos asignados a los consumidores. Esto le muestra dónde se consume qué cantidad de energía. Este conocimiento le permite incrementar la conciencia por los costos en su empresa. En el último paso podrá planificar y controlar perfectamente la carga energética para evitar con toda seguridad los costosos picos en el consumo y aprovechar al máximo los recursos no utilizados. (González, O., Pavas, A. & Sánchez, S., 2016)



### 2.2.3. RESUMEN DE VENTAJAS DEL SISTEMA DE GESTIÓN DE ENERGÍA.

Reducción de los gastos de explotación:

- Identificación de los equipos que consumen energía eléctrica en forma intensiva a fin de implementar medidas que mejoren la eficiencia energética.
- Asistencia a los compradores de energía eléctrica suministrando perfiles de demanda históricos y modelos de consumos de energía eléctrica.
- Optimización de los gastos de capital invertidos en los proyectos de ampliación de las instalaciones por medio de la localización de reservas ocultas en la distribución de energía eléctrica.
- La asignación exacta de los consumos a las cuentas costeadoras mejora la conciencia por los costos en las diferentes secciones.
- La limitación de los picos de carga permite obtener una reducción en el precio por potencia consumida cuando se negocian los contratos de suministro de energía eléctrica.
- Se eliminan los costos adicionales que implica el manejo de las cargas.
- El reconocimiento inmediato y automático de condiciones críticas (por ejemplo, protocolos de alarmas y eventos) permite incrementar las horas de operación.
- La detección temprana de los límites de capacidad de la distribución de energía eléctrica evita problemas de sobrecargas.
- La supervisión y el análisis continuos aseguran la calidad de la energía eléctrica.
- El análisis del uso de los componentes de la distribución de la energía eléctrica permite optimizar los costos del mantenimiento. (La Energía en el siglo XXI., 2009)

#### **2.2.4. GESTIÓN DE LA ENERGÍA ELÉCTRICA BASADA EN SIMATIC.**

Con nuestra gestión de la energía eléctrica le ofrecemos una solución única, basada en SIMATIC e integrada completamente en TIA (Totally Integrated Automation). Con un portfollio con el sistema de gestión de la energía eléctrica basado en SIMATIC podrá:

- Beneficiarse con la integración completa de su distribución de energía eléctrica en el panorama de su automatización.
- Operar en forma global su gestión energética porque todas las fuentes de energía se soportan óptimamente.
- Recibir continuamente evaluaciones y posibilidades de análisis de sus consumos de energía.
- Sobre la base de la transparencia, crear los fundamentos para lograr un incremento persistente y el control de la eficiencia energética en su empresa.

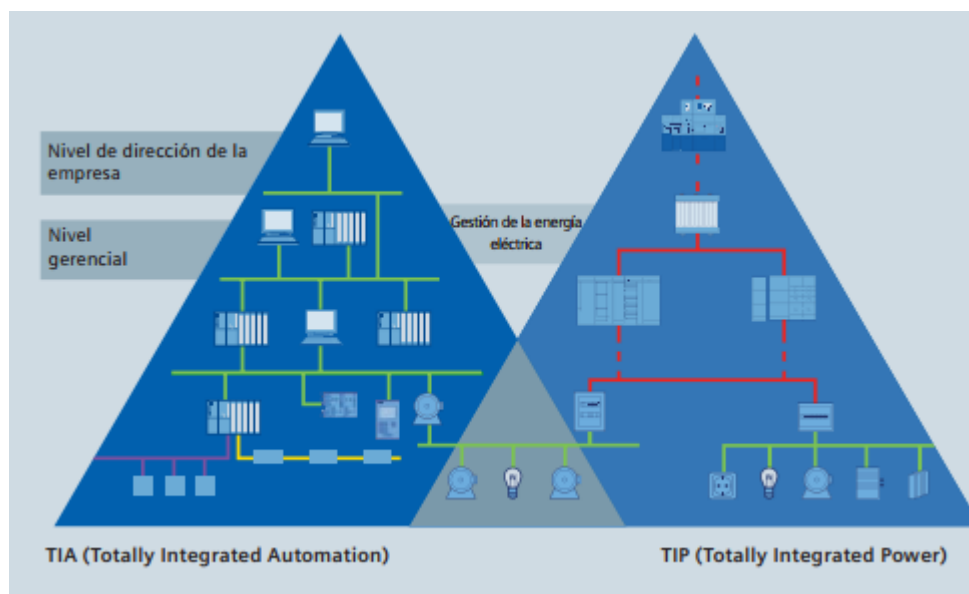
La plataforma de automatización de SIMATIC –única en su clase– y los aparatos de campo inteligentes ofrecen una gestión de la energía eléctrica innovadora a los sectores de la automatización de los procesos y de la fabricación, para que puedan aprovechar un espacio de acción adicional para incrementar la eficiencia y reducir los costos. Aquí el enfoque tecnológico de un sistema de gestión de la energía eléctrica basado en SIMATIC es siempre el mismo: los datos de la energía se miden por medio de sensores y actuadores inteligentes, se recopilan y elaboran con SIMATIC PCS 7 / SIMATIC WinCC, para luego ser almacenados en PCS 7 estándar o archivos WinCC. Los datos se visualizan en puestos de operación HMI SIMATIC y también se podrán realizar evaluaciones adicionales.

Aproveche las ventajas que le ofrece un sistema basado en SIMATIC único en su clase:

- El enfoque sistémico integrado le brinda una notable reducción de costos: se pueden aprovechar componentes de automatización existentes tales como controladores, puestos de operación y estructuras de bus.
- La tecnología uniforme sólo requiere un reducido gasto de ingeniería con mayor aceptación.
- Se evitan almacenamientos redundantes de datos e islas de información.
- Se aseguran informaciones consistentes tales como sello horario y secuencia de eventos.
- El acceso directo al estado de la distribución de energía eléctrica y la orientación del proceso hacia condiciones energéticas optimizadas ofrece la máxima flexibilidad.
- Notable ahorro de gastos y costos, dada la gran cantidad de valores energéticos provistos por las Soluciones de Automatización (S7 / PCS 7).
- El aprovechamiento de interfaces estándar como, por ejemplo, las de SIMATIC IT permiten evitar, en gran medida, los trabajos adicionales de integración.

### 2.2.5. GESTIÓN DE LA ENERGÍA ELÉCTRICA

**Figura 2:5 - Automatización y distribución de la energía eléctrica optimizadas.**



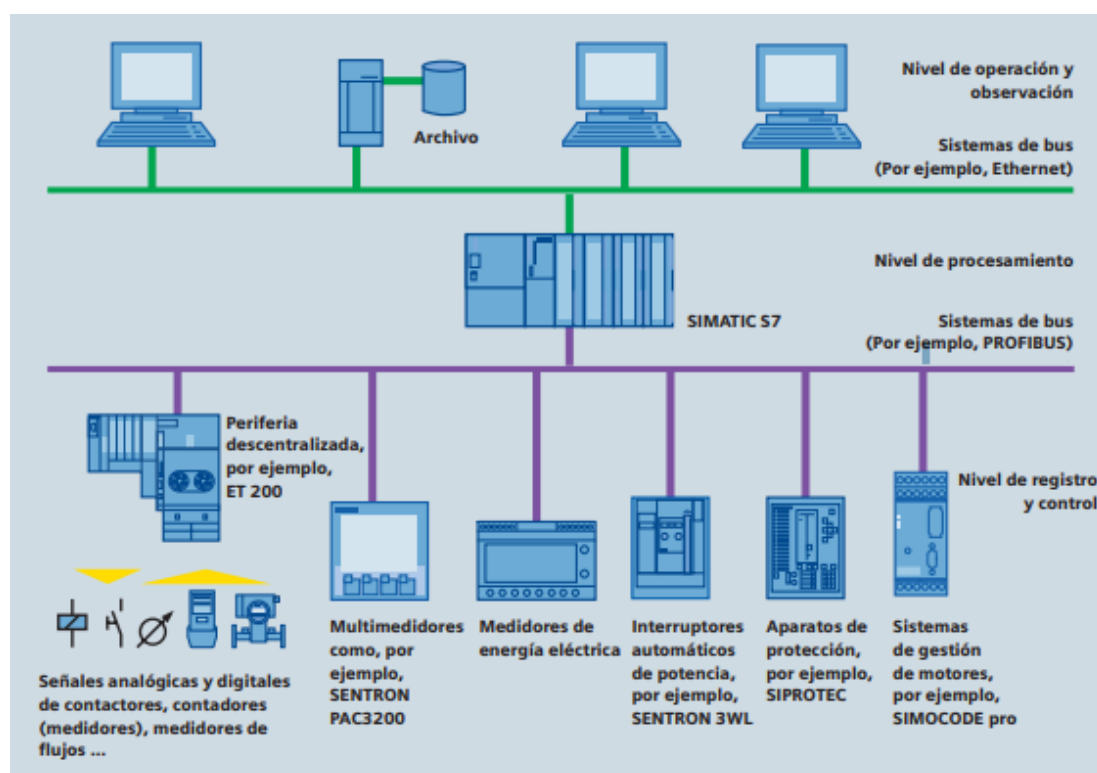
Fuente: Milenkovic, M. & Amft, O., (2013), Recognizing Energy-related Activities Using Sensors Commonly Installed in Office Buildings.

Con la gestión de la energía de Siemens invertirá en un sistema innovador y de futuro seguro. Sobre la base de tecnología industrial, satisface requerimientos especiales de calidad y disponibilidad porque como integrante de TIA (Totally Integrated Automation) y TIP (Totally Integrated Power) usted podrá aprovechar la universalidad de los productos y sistemas, el uso de componentes estándar, de la aplicación de una filosofía de operación uniforme y de un gasto energético reducido. En una palabra: con el sistema de gestión de la energía eléctrica de Siemens podrá aprovechar todo el potencial de optimización de una solución universal. Aplicación flexible: componentes potentes Los productos con capacidad de comunicación de los programas SENTRON y SIRIUS como, por ejemplo, el PAC3200 de SENTRON, el sistema de gestión de motores SIMOCODE pro o los interruptores automáticos de potencia SENTRON 3WL pueden integrarse en forma sencilla en el sistema de gestión de la energía de nivel superior. Así, por ejemplo, el módulo de valores de medición SIMOCODE pro de SIMATIC PCS 7 con la potencia

activa eléctrica suministra las magnitudes de entrada para los módulos de registro de la energía de SIMATIC PCS 7 powerrate. También pueden integrarse fácilmente aparatos de media tensión o para la medición de magnitudes no eléctricas. Incluso se ponen a disposición los datos de aparatos de campo sin capacidad de comunicación por medio de la conexión al bus PROFIBUS a través de módulos periféricos como los SIMATIC ET200. Los datos de los consumos de otras clases de energías podrán registrarse aplicando las técnicas de medición correspondiente y los periféricos centralizados o descentralizados de SIMATIC S7. (Milenkovic, M. & Amft, O., 2013)

### 2.2.6. INNOVACIONES DE LA GESTIÓN DE ENERGÍA ELÉCTRICA

Figura 2:6 - Diagrama de las aplicaciones del sistema.



Fuente: Milenkovic, M. & Amft, O., (2013), Recognizing Energy-related Activities

Using Sensors Commonly Installed in Office Buildings.

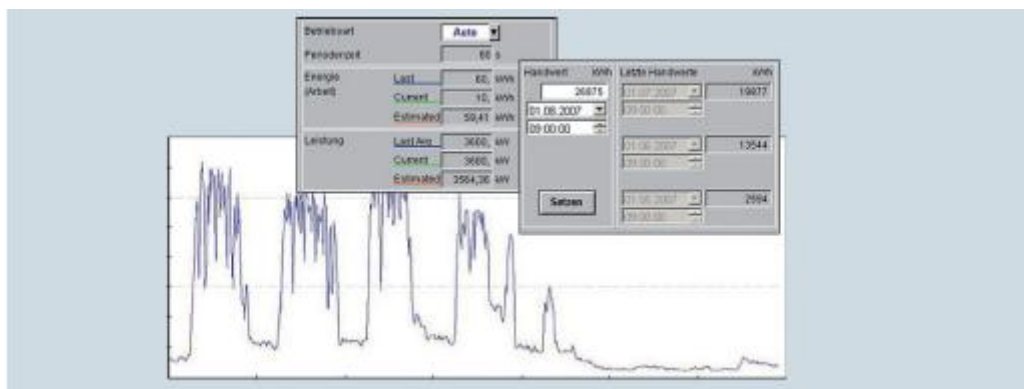
Con los paquetes adicionales de software SIMATIC PCS 7 powerrate y SIMATIC WinCC powerrate, basados en una acreditada tecnología industrial podrá obtener transparencia y control en su distribución de energía eléctrica y en los costos tal como ya lo acostumbraron sus procesos tecnológicos que aplican SIMATIC WinCC y PCS 7. Una gran cantidad de confiables funciones le permiten registrar en forma continua, archivar, procesar y asignarlos a los diferentes consumidores, al igual que supervisar los picos del consumo. Todo esto posibilita adquirir la energía eléctrica con tarifas convenientes y con ello, reducir sus costos energéticos y de explotación. La transparencia en su distribución de energía eléctrica es la base para toda optimización en materia energética. Desde la alimentación hasta cada consumidor, SIMATIC PCS 7 powerrate y SIMATIC WinCC powerrate le señalan de manera perfecta sus consumos de energía.

Crear transparencia en materia energética es la base para futuras optimizaciones El registro continuo de la energía y la evaluación centralizada le ofrecen una amplia información de la circulación de la energía. Además, se aclara la relación entre el desarrollo del proceso y los consumos. En este proceso se aplican los paquetes adicionales de software de múltiples formas: SIMATIC PCS 7 powerrate y SIMATIC WinCC powerrate no sólo pueden utilizarse para energía eléctrica sino para todos los demás portadores de energía como, por ejemplo, agua, gas, calor o aire comprimido.

Mejor informado: determinación y visualización de los datos de los consumos ¿Sabe cuánta energía se consume en cada sector de su instalación? Ambos paquetes adicionales satisfacen este requerimiento desde múltiples puntos de vista. Podrá visualizar “online” todos los valores energéticos registrados en pantalla según plantillas/faceplates predefinidas e introducir directamente en el sistema los datos de las energías medidas por contadores sin capacidad de comunicación. Para registrar los valores energéticos le ofrecemos el multimedidor SENTRON PAC3200 que por medio de controladores

prefabricados puede integrarse sin discontinuidades en el universo de TIA (Totally Integrated Automation).

**Figura 2: 7 - La distribución de energía eléctrica, los valores actuales y las curvas del consumo pueden observarse.**



Fuente: Milenkovic, M. & Amft, O., (2013), Recognizing Energy-related Activities Using Sensors Commonly Installed in Office Buildings.

Optimización enfocada: posibilidades gráficas de comparación Los datos energéticos no sólo se visualizan “online”, también se almacenan como valores promedio o de trabajo. Para adaptarlos a los diferentes medios se los podrá formar y archivar con diferentes barridos de tiempos. Los valores promedio podrán visualizarse como curvas para facilitar la comparación entre sí. Sobre la base de los consumos actuales determina y representa en pantalla una tendencia al finalizar cada periodo para realizar la supervisión predictiva de los límites de potencia. De esta manera podrán reconocerse inmediatamente las tendencias que eventualmente puedan exceder los límites. Además, podrá decidir si desea trabajar con valores de trabajo o de potencia, ambas maneras son posibles.

Procesamiento eficiente de datos: interfaces y función exportación La integración sin discontinuidades en TIA permite aprovechar sin problemas todos los mecanismos estándar existentes, tales como avisos o una vinculación a SIMATIC IT. Las interfaces abiertas le brindan, además, numerosas posibilidades para adaptaciones específicas. Así,

por ejemplo, tiene a disposición una función para el cálculo de la entalpía térmica. La exportación a Excel ofrece otra opción para el sencillo procesamiento posterior de los datos: con sólo predeterminar el intervalo de tiempo y las variables a exportar, dispondrá inmediatamente de todas las magnitudes de medición para realizar en forma simple el procesamiento posterior requerido. (Milenkovic, M. & Amft, O., 2013)

#### **2.2.6.1. GESTIÓN DE CUENTAS COSTEADORAS**

La asignación automática de la energía consumida y los costos a los sectores correspondientes de la empresa le brinda variadas posibilidades. Por una parte, la transparencia en la asignación de los costos energéticos y, por la otra, una formidable base para las actividades de control para el seguimiento de las medidas destinadas a economizar energía.

Saber cuánta energía se consume en cada sector La asignación de costos directamente al consumidor presupone una estructura de costos en la que cada sector tiene su cuenta costeadora. Con los macros Excel predefinidos de SIMATIC WinCC powerrate y SIMATIC PCS 7 powerrate podrá asignar en forma sencilla sus cuentas costeadoras a los puntos de medición de consumos correspondientes. Para obtener una adaptación óptima al proceso existe la posibilidad de asignar esos puntos de medición en forma porcentual a una cuenta costeadora o interrelacionar las mediciones por medio de una fórmula definida libremente. Aquí también podrán tenerse en cuenta datos de consumos ingresados en forma manual.

Manejo más rentable del presupuesto No sólo el consumo puro de energía tiene importancia, los costos emergentes del mismo adquieren un significado decisivo. En los macros Excel de SIMATIC WinCC powerrate y de SIMATIC PCS 7 powerrate podrá



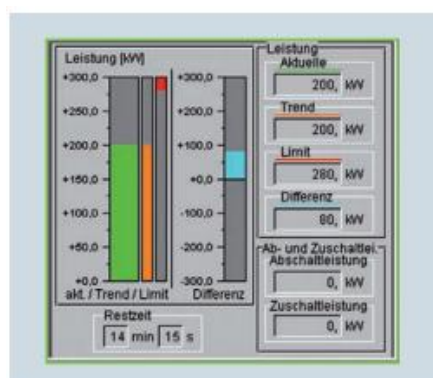
predefinir tarifas altas, bajas y de feriados para calcular los costos de la energía consumida y asignarlos a cada cuenta costeadora.

Evaluación confortable Sobre la base de los datos de consumos exportados, las cuentas costeadoras proyectadas y las tarifas, SIMATIC WinCC powerrate y SIMATIC PCS 7 powerrate determinan en Excel el consumo total y los costos de la energía para un periodo predeterminado. Aquí dispone de dos informes estándar: con forma de tablas o de gráficos de barras. Con Excel como herramienta estándar se podrán adaptar o ampliar los informes específicamente para cada usuario. (Milenkovic, M. & Amft, O., 2013)

### 2.2.6.2. GESTIÓN DE CARGA

La mayoría de los contratos celebrados con las empresas de distribución de la energía eléctrica contienen no sólo estipulaciones relacionadas con el consumo en kWh sino también cláusulas obligan a respetar la potencia promedio máxima / periodo que, en el caso de la energía eléctrica es, en general, de 15 minutos. En el caso que se sobrepasen estos límites podrán aplicarse drásticas recargas en los costos. Por lo tanto, la supervisión de sus límites de potencia representa un aspecto muy importante para el cumplimiento de su presupuesto en materia de energía eléctrica.

**Figura 2:8 - Vista general de datos esenciales para el manejo.**



Fuente: Milenkovic, M. & Amft, O., (2013), Recognizing Energy-related Activities

Using Sensors Commonly Installed in Office Buildings.

Cálculo de tendencias y su comparación Se debe determinar la tendencia hacia el final del periodo de registro como base para el mantenimiento de los límites de potencia dentro de este periodo. Esta tendencia se compara con los límites de potencia prefijados y en el caso que se pronostique un sobrepaso de los límites recibirá una advertencia o alarma en la lista de avisos de WinCC. Esta información le permitirá, por una parte, intervenir en el proceso en forma manual para evitar un sobrepaso del límite y, por la otra, una indicación del grado en el que el proceso realmente aprovecha los límites predefinidos.

Supervisión segura: gestión automática de cargas Además del cálculo de tendencias y de la generación de avisos ante un eventual sobrepaso de los límites, también tiene la posibilidad de manejar directamente a sus consumidores, es decir, sobre la base de una lista de prioridades predeterminadas el sistema genera señales de liberación o de bloqueo. Estas señales originan una desconexión directa del consumidor o se los reconecta en la forma correspondiente. Para liberarlo de maniobras innecesarias dispone de diferentes parámetros para adaptar la gestión de las cargas a las características específicas del proceso y de los consumidores, de esta manera podrán determinarse tiempos de estabilización, por ejemplo, tiempos de desconexión mínimos / máximos, así como tiempos de conexión mínimos. Manejo confortable: realización sencilla del proyecto y visualización clara Las pantallas suministradas le permitirán adaptar fácilmente su gestión de cargas a las características de su proceso. Las pantallas de conformación clara le muestran siempre el estado actual de la gestión de cargas y le ofrecen la posibilidad de modificar directamente por medio de la pantalla los parámetros más variados como, por ejemplo, los límites de potencia y las prioridades de los consumidores. Además, se indica si todavía quedan suficientes consumidores para efectuar eventuales intervenciones por parte de la gestión de las cargas.

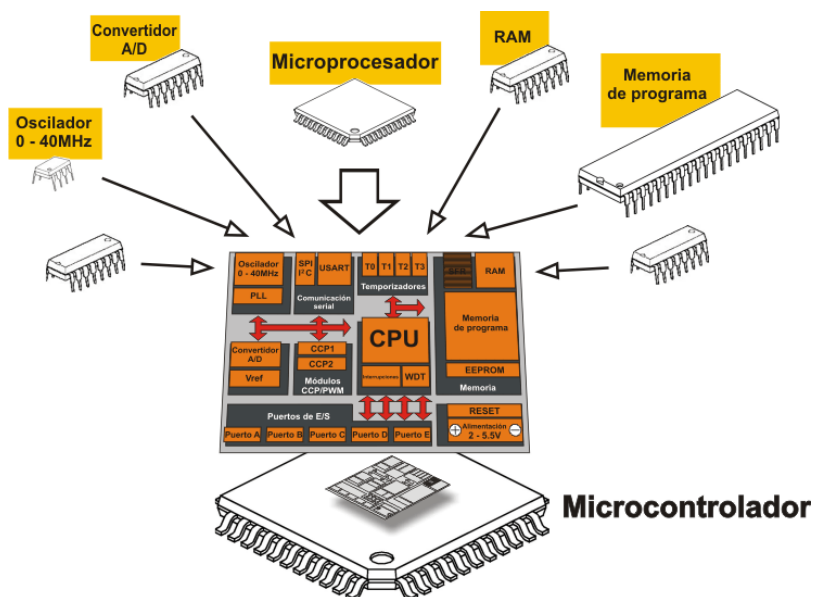
Resumen de las ventajas que brindan SIMATIC WinCC powerrate y SIMATIC PCS

7 powerrate:

- La mayor transparencia en la circulación de la energía permite reducir los costos de explotación de su instalación.
- La asignación de costos a cada consumidor incrementa la conciencia hacia los costos energéticos.
- La supervisión de los límites de la potencia acordados en el marco del contrato de adquisición de energía eléctrica evita los elevados recargos o multas previstos por sobrepasar esos límites.
- Los componentes sistémicos certificados y conformes con TIA ofrecen seguridad a la aplicación. (Milenkovic, M. & Amft, O., 2013)

### 2.3. MICROCONTROLADORES

Un microcontrolador (o MCU para unidad de microcontrolador ) es una computadora pequeña en un solo circuito integrado . La terminología moderna podría referirse a un sistema en un chip o SoC; un SoC puede incluir un microcontrolador como uno de sus componentes. Un microcontrolador contiene una o más CPU (núcleos de procesador) junto con memoria y periféricos de entrada/salida programables. La memoria de programa en forma de RAM Ferroeléctrica, Flash NOR u ROM OTP también se incluye a menudo en el chip, así como también una pequeña cantidad de RAM. Los microcontroladores están diseñados para aplicaciones integradas , en contraste con los microprocesadores utilizados en computadoras personales u otras aplicaciones de uso general que consisten en varios chips discretos.

**Figura 2:9 - Componentes que integran a un microcontrolador.**

Fuente: Verle, M. (2017)

<https://learn.mikroe.com/ebooks/microcontroladorespicc/chapter/introduccion-al-mundo-de-los-microcontroladores/>

Los microcontroladores se utilizan en productos y dispositivos controlados automáticamente, como sistemas de control de motores de automóviles, dispositivos médicos implantarles, controles remotos, máquinas de oficina, electrodomésticos, herramientas eléctricas, juguetes y otros sistemas integrados . Al reducir el tamaño y el costo en comparación con un diseño que utiliza un microprocesador , memoria y dispositivos de entrada/salida separados, los microcontroladores hacen que sea económico controlar digitalmente más dispositivos y procesos. Los microcontroladores de señal mixta son comunes, integrando componentes analógicos necesarios para controlar sistemas electrónicos no digitales. (Verle, 2017, p.90)

Algunos microcontroladores pueden usar palabras de cuatro bits y operar a frecuencias tan bajas como 4 kHz, para un bajo consumo de energía (milvatios o microvatios de un dígito). Por lo general, tendrán la capacidad de conservar la funcionalidad mientras

esperan un evento, como presionar un botón u otra interrupción; el consumo de energía mientras duerme (el reloj de la CPU y la mayoría de los periféricos apagados) pueden ser tan solo nanowatts, lo que hace que muchos de ellos sean adecuados para aplicaciones de batería de larga duración. Otros microcontroladores pueden desempeñar roles críticos para el desempeño, donde pueden necesitar actuar más como un procesador de señal digital (DSP), con mayores velocidades de reloj y consumo de energía. (Verle, 2017, p.97).

### **2.3.1 ENTORNOS DE PROGRAMACIÓN**

Los microcontroladores originalmente se programaron solo en lenguaje ensamblador, pero varios lenguajes de programación de alto nivel, como C, Python y JavaScript, ahora también son de uso común para apuntar a microcontroladores y sistemas integrados. Estos lenguajes están diseñados especialmente para cualquiera de los fines, o versiones de lenguajes de propósito general como el lenguaje de programación C. Compiladores para los lenguajes de propósito general, normalmente tendrá algunas restricciones, así como también mejoras para soportar mejor las características únicas de los microcontroladores. Algunos microcontroladores tienen entornos para ayudar a desarrollar ciertos tipos de aplicaciones. Los proveedores de microcontroladores a menudo hacen que las herramientas estén disponibles gratuitamente para facilitar la adopción de su hardware.

Muchos microcontroladores son tan raros que requieren efectivamente sus propios dialectos no estándar de C, como SDCC para el 8051, lo que impide utilizar herramientas estándar (como bibliotecas de códigos o herramientas de análisis estáticas) incluso para códigos no relacionados con las características del hardware. A menudo, los intérpretes se utilizan para esconder esas peculiaridades de bajo nivel.

El firmware del intérprete también está disponible para algunos microcontroladores. Por ejemplo, BASIC en los primeros microcontroladores Intel 8052; BASIC and FORTH en el Zilog Z8, así como algunos dispositivos modernos. Por lo general, estos intérpretes son compatibles con la programación interactiva.

Los simuladores están disponibles para algunos microcontroladores. Estos permiten que un desarrollador analice cuál debería ser el comportamiento del microcontrolador y su programa si estuvieran usando la parte real. Un simulador mostrará el estado del procesador interno y también el de las salidas, además de permitir la generación de señales de entrada. Si bien, por un lado, la mayoría de los simuladores estarán limitados por la imposibilidad de simular mucho otro hardware en un sistema, pueden ejercer condiciones que, de lo contrario, podrían ser difíciles de reproducir a voluntad en la implementación física y pueden ser la forma más rápida de depurar y analizar problemas.

Los microcontroladores recientes a menudo se integran con los circuitos de depuración en un chip que, cuando se accede mediante un emulador en circuito (ICE) a través de JTAG , permiten depurar el firmware con un depurador. Un ICE en tiempo real puede permitir la visualización y/o manipulación de estados internos mientras se ejecuta. Un ICE de rastreo puede registrar un programa ejecutado y estados de MCU antes / después de un punto de activación. (Verle, 2017, p.180)

### **2.3.2. ARDUINO**

Arduino es una plataforma electrónica de código abierto basada en hardware y software fáciles de usar. Las placas Arduino pueden leer entradas (luz en un sensor, un dedo en un botón o un mensaje de Twitter) y convertirlo en una salida, activar un motor, encender un LED y publicar algo en línea. Puede decirle a su tablero qué hacer enviando

un conjunto de instrucciones al microcontrolador en el tablero. Para hacerlo, usa el lenguaje de programación Arduino (basado en Cableado) y el Software Arduino (IDE) , basado en Procesamiento. A lo largo de los años, Arduino ha sido el cerebro de miles de proyectos, desde objetos cotidianos hasta complejos instrumentos científicos. Una comunidad mundial de fabricantes, estudiantes, aficionados, artistas, programadores y profesionales, se ha reunido en torno a esta plataforma de código abierto, sus contribuciones han agregado una cantidad increíble de conocimiento accesible que puede ser de gran ayuda para novatos y expertos por igual. Arduino nació en el Ivrea Interaction Design Institute como una herramienta fácil para prototipos rápidos, dirigido a estudiantes sin experiencia en electrónica y programación. Tan pronto como llegó a una comunidad más amplia, la placa Arduino comenzó a cambiar para adaptarse a las nuevas necesidades y desafíos, diferenciando su oferta de tableros simples de 8 bits a productos para aplicaciones IoT , portátiles, impresión 3D y entornos integrados. Todas las placas Arduino son completamente de código abierto, lo que permite a los usuarios construirlas de forma independiente y eventualmente adaptarlas a sus necesidades particulares. El software también es de código abierto y está creciendo gracias a las contribuciones de los usuarios de todo el mundo. (Arduino, 2017)

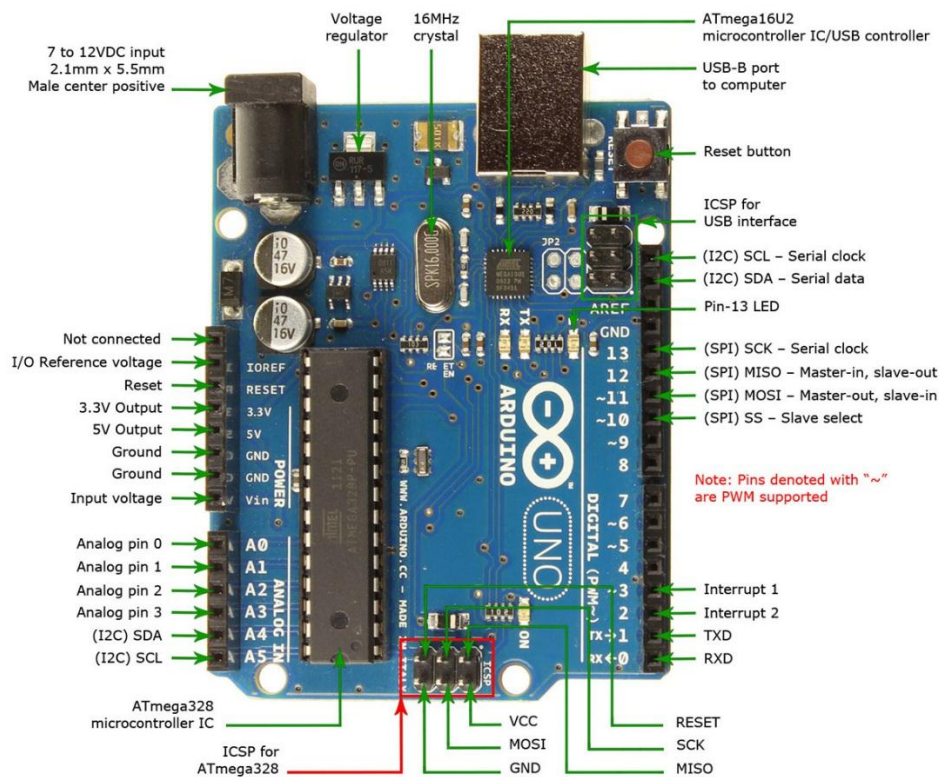
### **2.3.3. POR QUÉ ARDUINO**

Gracias a su experiencia de usuario simple y accesible, Arduino se ha utilizado en miles de proyectos y aplicaciones diferentes. El software Arduino es fácil de usar para principiantes, pero lo suficientemente flexible para usuarios avanzados. Funciona en Mac, Windows y Linux. Los maestros y los estudiantes lo usan para construir instrumentos científicos de bajo costo, para probar los principios de la química y la física, o para empezar a usar la programación y la robótica. Diseñadores y arquitectos construyen



prototipos interactivos, músicos y artistas lo usan para instalaciones y para experimentar con nuevos instrumentos musicales. Los fabricantes, por supuesto, lo utilizan para construir muchos de los proyectos exhibidos en el Maker Faire, por ejemplo. Arduino es una herramienta clave para aprender cosas nuevas. Cualquier persona (niños, hobbistas, artistas, programadores) puede comenzar a jugar simplemente siguiendo las instrucciones paso a paso de un kit.

**Figura 2:10 - Diagrama de la placa de Arduino UNO.**



Fuente: Arduino (2017) <https://www.Arduino.cc/en/Guide/Introduction>

Existen muchos otros microcontroladores y plataformas de microcontroladores disponibles para la informática física. Parallax Basic Stamp, Netmedia's BX-24, Phidgets, el Handyboard de MIT y muchos otros ofrecen una funcionalidad similar. Todas estas herramientas toman los detalles desordenados de la programación del microcontrolador y la envuelven en un paquete fácil de usar. Arduino también simplifica el proceso de



trabajo con microcontroladores, pero ofrece cierta ventaja para los profesores, estudiantes y aficionados interesados sobre otros sistemas:

- Barato: las placas Arduino son relativamente baratas en comparación con otras plataformas de microcontroladores. La versión menos costosa del módulo Arduino se puede ensamblar manualmente, e incluso los módulos Arduino premontados cuestan menos de \$ 50
- Multiplataforma - El software de Arduino (IDE) se ejecuta en Windows, Macintosh OS X, y Linux. La mayoría de los sistemas de microcontroladores están limitados a Windows.
- Entorno de programación simple y claro: el software Arduino (IDE) es fácil de usar para principiantes, pero lo suficientemente flexible para que los usuarios avanzados también lo puedan aprovechar. Para los profesores, está convenientemente basado en el entorno de programación de Procesamiento, por lo que los estudiantes que aprenden a programar en ese entorno estarán familiarizados con cómo funciona el Arduino IDE.
- Software de código abierto y extensible: el software Arduino se publica como herramientas de código abierto, disponibles para su extensión por programadores experimentados. El lenguaje se puede expandir a través de las bibliotecas de C ++, y las personas que quieran comprender los detalles técnicos pueden hacer el salto de Arduino al lenguaje de programación AVR C en el que se basa. De manera similar, puede agregar el código AVR-C directamente en sus programas Arduino si lo desea. AVR es una familia de microcontroladores desarrollada por Atmel desde 1996 y adquirida por Microchip en 2016.
- Hardware de código abierto y extensible : los planos de los paneles de Arduino se publican bajo una licencia de Creative Commons, por lo que los diseñadores

experimentados de circuitos pueden crear su propia versión del módulo, ampliándola y mejorándola. Incluso los usuarios relativamente inexpertos pueden construir la versión del módulo para comprender cómo funciona y ahorrar dinero. (Arduino, 2017)

## 2.4. SENSORES

Un sensor es un dispositivo que está capacitado para detectar acciones o estímulos externos y responder en consecuencia. Estos aparatos pueden transformar las magnitudes físicas o químicas en magnitudes eléctricas. Por ejemplo: existen sensores que se instalan en los vehículos y que detectan cuando la velocidad de desplazamiento supera la permitida; en esos casos, emiten un sonido que alerta al conductor y a los pasajeros. Otro tipo de sensor muy habitual es aquel que se instala en la puerta de entrada de las viviendas y reacciona ante el movimiento. Si una persona se acerca al sensor, éste emite una señal y se enciende una lámpara. La utilización de estos sensores está vinculada a la seguridad, ya que evitan que alguien aproveche la oscuridad para ocultarse e ingresar en la casa sin ser advertido. El termómetro también es un tipo de sensor que aprovecha la capacidad del mercurio para reaccionar ante la temperatura y, de este modo, permite detectar si una persona tiene fiebre. Los sensores, en definitiva, son artefactos que permiten obtener información del entorno e interactuar con ella. Así como los seres humanos apelan a su sistema sensorial para dicha tarea, las máquinas y los robots requieren de sensores para la interacción con el medio en el que se encuentran. Cuando se desarrollan computadoras capaces de responder a órdenes de voz, por ejemplo, se las provee de micrófonos, que son sensores capaces de captar las ondas sonoras y transformarlas. Si estos sensores están conectados con otros circuitos, la máquina podrá reaccionar al estímulo de acuerdo a lo

requerido por el usuario. (Schaffers, Komninos, Pallot, rousse, Nilsson & Oliveira, 2013, p.120).

### 2.4.1. CARACTERÍSTICAS DE UN SENSOR

Muchas de las características de los sensores dependen de la variable a medir, pero otras son comunes a todos los sensores. Algunos de los aspectos a tener en cuenta en el momento de seleccionar un sensor son los siguientes:

- Exactitud: especifica la diferencia entre el valor medido y el valor real de la variable que se está midiendo.
- Conformidad o repetitividad: el grado con que mediciones sucesivas difieren unas de las otras.
- Resolución: es el cambio más pequeño que se puede medir.
- Precisión se compone de las características de conformidad y resolución.
- Sensibilidad: viene dado por el mínimo valor de la variable medida que produce un cambio en la salida.
- Error: es la desviación entre valor verdadero y valor medido.
- Linealidad: nos indica que tan cerca está la correlación entre la entrada y la salida a una línea recta.
- Rango es la diferencia entre el mayor valor y el menor valor que se puede medir.
- Rapidez de respuesta: capacidad del instrumento de seguir las variaciones de la entrada.

Existen otros aspectos a toma en consideración, por ejemplo, la alimentación del sensor, el tipo de salida, el tipo de conexión (a dos hilos o a tres hilos) de la salida. Los sensores de proximidad, que es uno de los más usados, son de varios tipos: ópticos,

inductivos, capacitivos, ultrasónicos y finales de carrera. Estos aspectos serán tratados más adelante en otras entradas. Un sensor es un tipo de transductor que transforma la magnitud que se quiere medir o controlar, en otra, que facilita su medida. Pueden ser de indicación directa (por ejemplo, un termómetro de mercurio) o pueden estar conectados a un indicador (posiblemente a través de un convertidor analógico a digital, un computador y un visualizador) de modo que los valores detectados puedan ser leídos por un humano. Por lo general, la señal de salida de estos sensores no es apta para su lectura directa y a veces tampoco para su procesado, por lo que se usa un circuito de acondicionamiento, por ejemplo un puente de Wheatstone, amplificadores y filtros electrónicos que adaptan la señal a los niveles apropiados para el resto de los circuitos. (Schaffers, Komninos, Pallot, rousse, Nilsson & Oliveira, 2013, p.130)

#### **2.4.2. TIPOS DE SENSORES**

En la siguiente tabla se indican algunos tipos y ejemplos de sensores electrónicos.

**Tabla 2.1 - Tipos de sensores**

Magnitud	Transductor	Característica
Posición lineal y angular	Potenciómetro	Analógica
	Encoder	Digital
	Sensor Hall	Digital
Desplazamiento y deformación	Galga extensiométrica	Analógica
	Magnetostrictivos	A/D
	Magnetorresistivos	Analógica
	LVDT	Analógica
Velocidad lineal y angular	Dinamo tacométrica	Analógica
	Encoder	Digital
	Detector inductivo	Digital
	Servo-inclinómetros	A/D
	RVDT	Analógica
	Giróscopo	
Aceleración	Acelerómetro	Analógico
	Servo-accelerómetros	
Fuerza y par (deformación)	Galga extensiométrica	Analógico
	Triaxiales	A/D
Presión	Membranas	Analógica
	Piezoeléctricos	Analógica
	Manómetros Digitales	Digital
Caudal	Turbina	Analógica
	Magnético	Analógica
Temperatura	Termopar	Analógica
	RTD	Analógica
	Termistor NTC	Analógica
	Termistor PTC	Analógica
	Bimetal - Termostato	I/O
Sensores de presencia	Inductivos	I/O
	Capacitivos	I/O
	Ópticos	I/O y Analógica
Sensores táctiles	Matriz de contactos	I/O
	Piel artificial	Analógica
Visión artificial	Cámaras de video	Procesamiento digital
	Cámaras CCD o CMOS	Procesamiento digital
Sensor de proximidad	Sensor final de carrera	
	Sensor capacitivo	Analógica
	Sensor inductivo	Analógica
	Sensor fotoeléctrico	Analógica
Sensor acústico (presión sonora)	micrófono	Analógica
Sensores de acidez	ISFET	
Sensor de luz	fotodiodo	Analógica
	Fotorresistencia	Analógica
	Fototransistor	Analógica
	Célula fotoeléctrica	Analógica
Sensores captura de movimiento	Sensores inerciales	

Fuente: Schaffers, Komninos, Pallot, Rouse, Nilsson & Oliveira (2013) Smart cities

and the future internet: Towards cooperation frameworks for open innovation.

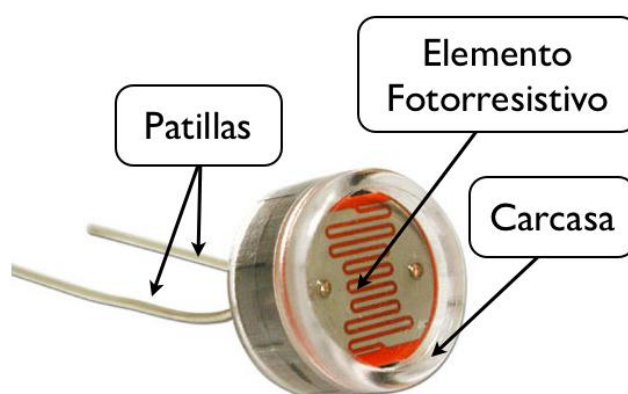
Algunas magnitudes pueden calcularse mediante la medición y cálculo de otras, por ejemplo, la velocidad de un móvil puede calcularse a partir de la integración numérica de su aceleración. La masa de un objeto puede conocerse mediante la fuerza gravitatoria que se ejerce sobre él en comparación con la fuerza gravitatoria ejercida sobre un objeto de masa conocida (patrón). (Schaffers, Komminos, Pallot, rousse, Nilsson & Oliveira, 2013, p.150)

### 2.4.3. FOTORRESISTENCIA

La fotorresistencia usada en esta investigación es de la serie LG55 y está hecha de material semiconductor, su voltaje máximo y potencia máxima es muchísimo mayor que los provistos en esta investigación, 5V y 0.25W.

Es un componente electrónico cuya resistencia disminuye con el aumento de intensidad de luz incidente. También llamado fotoconductor, célula fotoeléctrica o resistor dependiente de la luz, cuyas siglas, LDR, se originan de su nombre en inglés light-dependent resistor. Su cuerpo está formado por una célula o celda y dos patillas.

**Figura 2:11 - Partes de la fotorresistencia.**



Fuente EcuRed.co (2017) Fotorresistencia

Un fotoresistor está hecho de un semiconductor de alta resistencia como el sulfuro de cadmio, CdS. Si la luz que incide en el dispositivo es de alta frecuencia, los fotones son absorbidos por la elasticidad del semiconductor dando a los electrones la suficiente energía para saltar la banda de conducción. El electrón libre que resulta, y su hueco asociado, conducen la electricidad, de tal modo que disminuye la resistencia. Los valores del enlace típico varían entre  $1\text{ M}\Omega$ , o más, en la oscuridad y  $100\ \Omega$  con luz brillante. Las células de sulfuro del cadmio se basan en la capacidad del cadmio de variar su resistencia según la cantidad de luz que incide la célula. Cuanta más luz incide, más baja es la resistencia. Las células son también capaces de reaccionar a una amplia gama de frecuencias, incluyendo infrarrojo (IR), luz visible, y ultravioleta (UV). La variación del valor de la resistencia tiene cierto retardo, diferente si se pasa de oscuro a iluminado o de iluminado a oscuro. Esto limita a no usar los LDR en aplicaciones en las que la señal luminosa varía con rapidez. El tiempo de respuesta típico de un LDR está en el orden de una décima de segundo. Esta lentitud da ventaja en algunas aplicaciones, ya que se filtran variaciones rápidas de iluminación que podrían hacer inestable un sensor (ej. tubo fluorescente alimentado por corriente alterna). En otras aplicaciones (saber si es de día o es de noche) la lentitud de la detección no es importante. Se fabrican en diversos tipos y pueden encontrarse en muchos artículos de consumo, como por ejemplo en cámaras, medidores de luz, relojes con radio, alarmas de seguridad o sistemas de encendido y apagado del alumbrado de calles. (EcuRed.co, 2017).

#### **2.4.4. SENSOR DE MOVIMIENTO**

También conocido como sensor de presencia, es un dispositivo electrónico equipado de sensores que responden a un movimiento físico. Se encuentran generalmente en sistemas de seguridad o en circuitos cerrados de televisión.

El sistema puede estar compuesto, simplemente, por una cámara de vigilancia conectada a un ordenador que se encarga de generar una señal de alarma o poner el sistema en estado de alerta cuando algo se mueve delante de la cámara. Aunque, para mejorar el sistema se suele utilizar más de una cámara, multiplexores y grabadores digitales. Además, se maximiza el espacio de grabación, grabando solamente cuando se detecta movimiento.

Existen diferentes aplicaciones para un sensor de movimiento: seguridad, entretenimiento, iluminación, comodidad. Por ejemplo, en las tiendas se tienen sensores que detectan cuando una persona va a entrar y se abren las puertas automáticamente.

También hay varios tipos de sensores:

- Sensores activos. Este tipo de sensores inyectan luz, microondas o sonido en el medio ambiente y detectan si existe algún cambio en él.
- Sensores pasivos. Muchas alarmas y sensores utilizados usan la detección de ondas infrarrojas. Estos sensores son conocidos como PIR (pasivos infrarrojos). Para que uno de estos sensores detecte a los seres humanos se debe de ajustar la sensibilidad del sensor para que detecte la temperatura del cuerpo humano.
- Acelerómetro. El acelerómetro es uno de los transductores más versátiles, siendo el más común el piezoeléctrico por compresión. Este se basa en el principio de que cuando se comprime un retículo cristalino piezoeléctrico, se produce una carga eléctrica proporcional a la fuerza aplicada.
- Giroscopio mecánico. Es un dispositivo para medir orientación o mantenerla. Consiste en un disco giratorio que puede tomar cualquier orientación, la cual cambia por las fuerzas externas causadas por el movimiento. El primero fue construido en el año 1810 en Alemania por Bohnenberg y en 1852 el físico francés



Leon Foucault demostró que un giroscopio puede detectar la rotación de la tierra.

(Barlow, 2016, p.123)

#### **2.4.5. SENSOR DE MOVIMIENTO HCSR501 PIR**

HC-SR501 se basa en tecnología infrarroja, módulo de control automático, con diseño de sonda importada LHI778 de Alemania, alta sensibilidad, alta confiabilidad, modo de operación de ultra bajo voltaje, ampliamente utilizado en diversos equipos eléctricos de autodetección, especialmente para batería automática productos controlados. Las especificaciones para el funcionamiento son las siguientes:

- Voltaje: 5V - 20V
- Consumo de energía: 65mA
- Salida TTL: 3.3V, 0V
- Tiempo de retardo: Ajustable (.3-> 5min)
- Tiempo de bloqueo: 0.2 seg
- Métodos de activación: L - desactiva el disparador de repetición, H habilita el disparador de repetición
- Rango de detección: menos de 120 grados, dentro de los 7 metros.

Las características que cumple este sensor son amplias tales como:

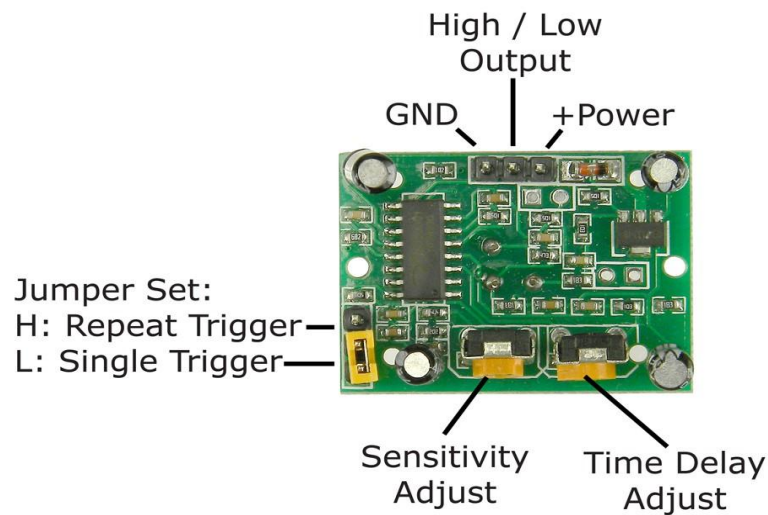
- Inducción automática: para entrar en el rango de detección de la salida es alta, la persona deja el rango de detección de la demora automática de alta, salida baja.
- El control fotosensible (opcional, no configurado de fábrica) puede establecerse como control fotosensible, día o intensidad de luz sin inducción.
- Compensación de temperatura (opcional, restablecimiento de fábrica): en verano, cuando la temperatura ambiente aumenta de 30 ° C a 32 ° C, la distancia de

detección es ligeramente más corta, la compensación de temperatura se puede utilizar para la compensación del rendimiento.

- Activado de dos maneras: (puente seleccionable)
  - Disparador no repetible: la salida del sensor es alta, el tiempo de retardo ha terminado, la salida cambia automáticamente de nivel alto a nivel bajo;
  - Activador repetible: la salida del sensor alta, el período de retardo, si hay actividad humana en su rango de detección, la salida siempre permanecerá alta hasta que la gente se quede después de que el nivel alto sea bajo (el módulo del sensor detecta un período de retraso) se extenderá automáticamente cada actividad humana, y el punto de inicio para el tiempo de demora hasta el último evento del tiempo).
- Con el tiempo de bloqueo de inducción (la configuración predeterminada: 2.5s bloqueó el tiempo): módulo del sensor después de cada salida del sensor (alto a bajo), seguido de un período de bloqueo establecido, durante este período el sensor no acepta ninguna señal del sensor. Esta característica se puede lograr el tiempo de salida del sensor "y el intervalo de" tiempo de bloqueo "entre el trabajo se puede aplicar a los productos de detección de intervalo; Esta función puede inhibir una variedad de interferencias en el proceso de conmutación de carga. (Este tiempo puede establecerse en cero segundos, unas pocas decenas de segundos).
- Amplio rango de tensión de funcionamiento: voltaje predeterminado DC4.5V-20V.
- Consumo de Micropower: corriente estática <50 microamperios, particularmente adecuado para productos de control automático alimentados por batería.

- Señal de salida alta: acoplamiento fácil de alcanzar con los diversos tipos de circuito. (All Electronics, 2016, p.1-2)

**Figura 2:12 - Vista frontal del sensor HCSR501 PIR.**



Fuente: All Electronics (2016)

[https://www.allelectronics.com/mas\\_assets/theme/.../PIR-7.pdf](https://www.allelectronics.com/mas_assets/theme/.../PIR-7.pdf)

## 2.5. ACTUADORES

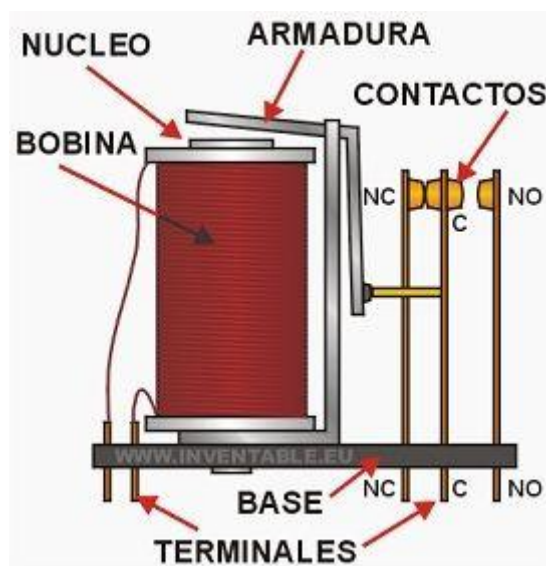
Un actuador es un dispositivo capaz de transformar energía hidráulica, neumática o eléctrica en la activación de un proceso con la finalidad de generar un efecto sobre un proceso automatizado. Este recibe la orden de un regulador o controlador y en función a ella genera la orden para activar un elemento final de control, como por ejemplo una válvula. Son los elementos que influyen directamente en la señal de salida del automatismo, modificando su magnitud según las instrucciones que reciben de la unidad de control. Existen varios tipos de actuadores como son:

- Electrónicos
- Eléctricos

Los actuadores hidráulicos, neumáticos y eléctricos son usados para manejar aparatos mecatrónicos. Por lo general, los actuadores hidráulicos se emplean cuando lo que se necesita es potencia, y los neumáticos son simples posicionamientos. Sin embargo, los hidráulicos requieren mucho equipo para suministro de energía, así como de mantenimiento periódico. Por otro lado, las aplicaciones de los modelos neumáticos también son limitadas desde el punto de vista de precisión y mantenimiento. (AUMA, 2017, p.5)

### **2.5.1. RELÉ ELECTROMAGNÉTICO**

También conocido como relevador es un dispositivo electromagnético. Funciona como un interruptor controlado por un circuito eléctrico en el que, por medio de una bobina y un electroimán, se acciona un juego de uno o varios contactos que permiten abrir o cerrar otros circuitos eléctricos independientes. Fue inventado por Joseph Henry en 1835. Dado que el relé es capaz de controlar un circuito de salida de mayor potencia que el de entrada, puede considerarse, en un amplio sentido, como un amplificador eléctrico. Como tal se emplearon en telegrafía, haciendo la función de repetidores que generaban una nueva señal con corriente procedente de pilas locales a partir de la señal débil recibida por la línea. Se les llamaba "relevadores". (Funcionamiento Aprende Fácil, 2018)

**Figura 2:13 - Forma de un relé electromagnético.**

Fuente: Funcionamiento Aprende Fácil, (2018),

<http://www.areatecnologia.com/electricidad/rele.html>

En la figura 2.13 se representa, de forma esquemática, la disposición de los distintos elementos que forman un relé de un único contacto de trabajo o circuito. El electroimán hace girar la armadura verticalmente al ser alimentada, cerrando los contactos dependiendo de si es N.A ó N.C (normalmente abierto o normalmente cerrado). Si se le aplica un voltaje a la bobina se genera un campo magnético, que provoca que los contactos hagan una conexión. Estos contactos pueden ser considerados como el interruptor, que permite que la corriente fluya entre los dos puntos que cerraron el circuito. (Funcionamiento Aprende Fácil, 2018)

### 2.5.2. CONTACTOR

El contactor es un aparato eléctrico de mando a distancia, que puede cerrar o abrir circuitos, ya sea en vacío o en carga. Es la pieza clave del automatismo en el eléctrico. Su principal aplicación es la de efectuar maniobras de apertura y cierre de circuitos relacionados con instalaciones de motores. Excepto los pequeños motores individuales,

que son accionados manualmente o por relés, el resto de motores se accionan por contactores. Un contactor está formado por una bobina y unos contactos, que pueden estar abiertos o cerrados, y que hacen de interruptores de apertura y cierre de la corriente en el circuito. La bobina es un electroimán que acciona los contactos cuando le llega corriente, abriendo los cerrados y cerrando los contactos abiertos. Cuando le deja de llegar corriente a la bobina los contactos vuelven a su estado de reposo. Aquí vemos un contactor real y el símbolo que se utiliza para los circuitos:

**Figura 2:14 - Contactor trifásico y el símbolo utilizado para diagramas de potencia.**



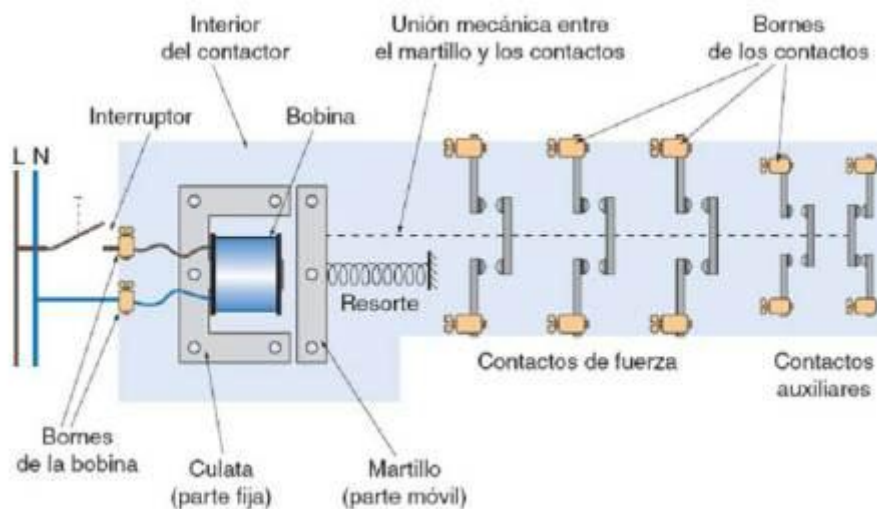
Fuente: Profesormolina.com.ar, (2018),

<http://www.profesormolina.com.ar/electromec/contactor.htm>

En el contactor real los contactos de conexión de la bobina se llaman A1 y A2 siempre. Los contactos de los circuitos de salida o de fuerza se llaman 1-2, 3-4, etc. y los contactos auxiliares suelen llamarse con número de 2 cifras, por ejemplo 13-14.

Su funcionamiento es muy sencillo, vamos a explicarlo mucho mejor y ver sus partes.

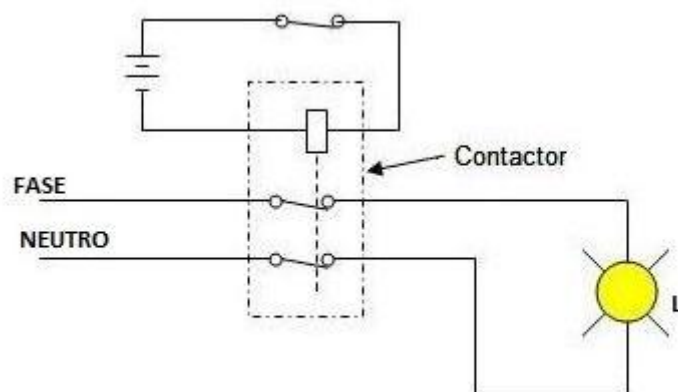
**Figura 2: 15 - Partes del contactor.**



Fuente: Profesormolina.com.ar, (2018),

<http://www.profesormolina.com.ar/electromec/contactor.htm>

Si te fijas en la imagen anterior tenemos un contactor con 4 contactos abiertos y el último es un contacto cerrado en reposo. Si hacemos llegar corriente a la bobina, está que está formada por un electroimán, atrae hacia sí el martillo arrastrando en su movimiento a los contactos móviles que tirará de ellos hacia la izquierda. Esta maniobra se llama "enclavamiento del contactor". Todos los contactos que estaban abiertos ahora serán contactos cerrados, y el último que estaba cerrado ahora será un contacto abierto. Cuando la bobina está activada se dice que el contactor está enclavado. En el momento que dejemos de dar corriente a la bobina el contactor volverá a su posición de reposo por la acción del muelle resorte, dejando los contactos como estaban al principio, al tirar de ellos hacia la derecha. En el caso de un contactor monofásico (solo la fase y el neutro) sería el siguiente caso. (Profesormolina.com.ar, 2018)

**Figura 2:16 - Esquema de la conexión de un contactor monofásico.**

Fuente: Profesormolina.com.ar, (2018),

<http://www.profesormolina.com.ar/electromec/contactor.htm>

Lo hemos utilizado para el control de una lámpara. Si queremos apagar la lámpara solo tendremos que abrir el pulsador normalmente cerrado de la parte de arriba que activa la bobina. Para estos casos es mejor usar un simple relé, ya que es más barato. Para un motor monofásico solo tendríamos que cambiar la lámpara por el motor. (Profesormolina.com.ar, 2018)

## 2.6. ANTECEDENTES DEL PROYECTO

### MONITOREO ENERGÉTICO EN LOS LABORATORIOS DE LA UNIVERSIDAD DE LAS CIENCIAS INFORMÁTICAS

Omar Mar Cornelio y Nohemí Caedentey Moreno, Universidad de las Ciencias Informáticas. La Habana, Cuba, 2016

#### RESUMEN

En la era de las tecnologías, el consumo energético tiende a ser parte en la gestión de cada organización. Para garantizar el control sobre el consumo energético de la



tecnología, se implementan diferentes vías. Sin embargo, el método más usado en la actualidad es la lectura sistemática de los metros contadores, mecanismo que no genera informes en intervalos de tiempos menores sobre determinados comportamientos. El presente trabajo describe una solución a dicha problemática con la automatización del proceso, para lo cual se codificó un sistema informático que utiliza como motor de inferencia la herramienta de monitoreo Nmap Network Mapper. El sistema genera además un conjunto de reportes que facilita la toma de decisiones a los directivos de la empresa, en función de cumplir los planes trazados.

## CONCLUSIONES

- 1.- El sistema diseñado permite, a organizaciones con gran número de ordenadores en su modelo de gestión, la implementación de mecanismos que emitan información sobre el consumo energético de la tecnología, sin crear programas clientes de instalación en los medios a controlar.
- 2.- Con el monitoreo energético de la tecnología para los laboratorios de la UCI, se pudo obtener una base de datos con informaciones relevantes para que los principales especialistas y directivos tomen decisiones sobre las áreas que posean una tendencia inadecuada en el consumo energético.
- 3.- Mediante los informes generados fue visualizado el comportamiento que poseen las áreas analizadas en diferentes períodos siendo posible la identificación las áreas de mayor consumo energético.

## **MEDIDOR ELECTRÓNICO INTERACTIVO DE CONSUMO DE ENERGÍA ELÉCTRICA PARA USO RESIDENCIAL**

Jhonier López Hurtado, Juan Camilo Arias Murillo, Edwin Andrés Quintero Salazar,  
Colombia, 2016

### **RESUMEN**

En este artículo se presenta el desarrollo de un medidor electrónico interactivo de energía eléctrica para uso residencial, que brinda al usuario final la posibilidad de conocer el comportamiento del consumo de energía en su domicilio. El equipo construido involucra al circuito integrado ADE7753 de Analog Devices como módulo central para la medición electrónica del consumo de energía, así como al microcontrolador PIC18F2550 de Microchip para la configuración y calibración del ADE7753 y el control y procesamiento de los datos. El sistema cuenta con un visualizador y una interfaz gráfica de usuario que a través de comunicación USB permite controlar el tiempo de los períodos de facturación, llevar el respaldo de la información procesada, visualizar el consumo actual en tiempo real, generar un histórico del consumo, y calcular el costo aproximado de la energía activa registrada. Con el fin de validar el comportamiento del sistema, se realizaron pruebas de campo y laboratorio para diferentes cargas y tiempos de medición, y utilizando como equipo patrón un medidor de energía eléctrica calibrado previamente por INELCA S.A, obteniéndose un error porcentual promedio de 0.09940% en la energía medida.

### **CONCLUSIONES**

1.- El uso del circuito integrado ADE7753 como dispositivo central para la medición de energía eléctrica ofrece economía y versatilidad en el equipo desarrollado, ya que este

dispone de todo el hardware necesario para el tratamiento de las señales de corriente y de voltaje previamente acondicionadas, con lo que se consigue obtener datos de manera rápida, precisa y en forma digital, lo que facilita de manera significativa la gestión de la información, además de tratarse de un dispositivo de tamaño reducido, y como si fuera poco, ofrece alta confiabilidad en las medidas tomadas al permitir la calibración mediante el uso de medidores de referencia.

2.- En cuanto a la funcionalidad del prototipo medidor de energía, se concluye que, al disponer de una pantalla que presenta el consumo y costo aproximado de este consumo en tiempo real, y de una interfaz gráfica en un computador para la gestión de periodos de facturación anteriores, se trata de un equipo sumamente útil pues ofrece al usuario final la capacidad de comprender el comportamiento del consumo de energía eléctrica en su domicilio, con lo cual contará con las bases que le permitan tomar decisiones que propendan por la optimización del presupuesto familiar, en cuanto a energía eléctrica respecta. Además de estas funcionalidades, el equipo está construido con dispositivos económicos y de fácil consecución en el mercado, lo que facilita su masificación y/o desarrollo propio.

## **MEJORAMIENTO DE LA EFICIENCIA ENERGÉTICA EN LA INDUSTRIA DEL CEMENTO POR PROCESO HÚMEDO A TRAVÉS DE LA IMPLEMENTACIÓN DEL SISTEMA DE GESTIÓN INTEGRAL DE LA ENERGÍA**

Rosaura del Pilar Castrillon, Adriana Janeth González y Enrique Ciro Quispe, Colombia,  
2013

## RESUMEN

La tecnología de gestión energética denominada “Sistema de Gestión Integral de la Energía, SGIE” fue propuesta en Colombia en el 2007 como resultado de un proyecto de investigación financiado por el gobierno. Ésta consiste en la aplicación de herramientas estadísticas para el seguimiento de la eficiencia energética en procesos productivos, y de indicadores que se ajustan a los requisitos de la Norma ISO 50001.

Este artículo presenta la metodología y los resultados de la implementación del SGIE en una industria de producción de cemento por vía húmeda, los cuales mostraron un incremento de la eficiencia energética asociado a una reducción del consumo de electricidad de 4,6%, logrados sin inversión por compra de nuevos equipos. Es decir, solo con la innovación de los procesos a través de tecnologías de gestiones aplicadas, además de la adopción de una cultura de manejo de la energía en forma eficiente y de mejoramiento continuo.

## CONCLUSION

En la aplicación de la etapa 1 de la tecnología SGIE, se detectaron potenciales de ahorro de hasta un 6% del consumo energético que se pueden lograr con acciones de gestión de muy baja o nula inversión como son la identificación y estabilización de las variables de control energética en la operación de los procesos.

La implementación del Sistema de Gestión Integral de la Energía como proyecto piloto en la industria de producción de cemento por vía húmeda incrementó la eficiencia energética de los procesos logrando la reducción del consumo y la sostenibilidad del ahorro energético en los procesos. Para el caso de estudio se logró una reducción del 4,6%

del consumo de energía eléctrica, lo que equivale a que se dejó de emitir a la atmosfera 3,33 kg de CO

Se desarrolló una metodología para identificar variables de control, ésta se aplicó a tres etapas críticas del proceso y se encontraron las siete variables de mayor impacto sobre el consumo de energía eléctrica en las etapas de Clinkerización, Molienda de Cemento y Molienda primaria.

Para el mejoramiento de los indicadores de eficiencia y productividad se requieren cambios primordiales tanto en la cultura organizacional como en los en los procesos y procedimientos productivos, lo cuales deben estar debidamente documentados y divulgados.

En la Implementación y sostenibilidad del SGIE en una empresa se requieren del compromiso de la alta dirección de la compañía para lograr ajustes institucionales con definición de responsabilidades y funciones claras dentro de la estructura organizacional de la empresa, como también en las condiciones del ambiente laboral que contribuyan al logro de las metas de gestión eficiente de la energía.

## **RECOGNIZING ENERGY-RELATED ACTIVITIES USING SENSORS COMMONLY INSTALLED IN OFFICE BUILDINGS**

Marija Milenkovic, Oliver Amft, 2013

### **RESUMEN**

El control automatizado basado en las actividades y preferencias del usuario podría reducir el consumo de energía de los edificios de oficinas. En este documento, investigamos las propiedades de generalización de un enfoque de reconocimiento de

actividad de la oficina utilizando sensores que se instalan con frecuencia en edificios de oficinas modernos y reacondicionados. En particular, se consideraron los sensores infrarrojos pasivos (PIR) y los medidores de enchufe de alimentación por escritorio en un estudio de evaluación que incluyó más de 100 horas de datos de ambos, una sala para una persona y una sala para tres personas para múltiples personas. Los modelos ocultos en capas de Markov (LHMM) se usaron para el reconocimiento. Los resultados mostraron que se necesitaban 30 horas y 50 horas de datos de capacitación para lograr un sólido reconocimiento de las actividades de escritorio y estimar el recuento de personas, respectivamente. El reconocimiento puede realizarse independientemente de un escritorio de ocupante en particular. En otras simulaciones que consideran diferentes perfiles de energía, mostramos cómo el consumo de energía debido a los aparatos de iluminación y oficina está relacionado con el comportamiento de los ocupantes.

## CONCLUSION

Los resultados de reconocimiento alcanzados en nuestro análisis confirmaron que el uso de sensores ya instalados en los edificios de oficinas es una estrategia factible para mejorar la eficiencia energética sin grandes necesidades de instalación. Este resultado es esencial para ahorrar energía de forma dinámica en edificios modernos, a la vez que proporciona comodidad cuando es necesario.

Nuestros resultados confirman y complementan el trabajo anterior de investigar las necesidades de datos de capacitación, la operación independiente del escritorio y la simulación de los perfiles de comportamiento. El análisis de datos de entrenamiento incremental mostró que a ~30 horas de datos de entrenamiento se puede lograr un reconocimiento sólido del 80%. Por lo tanto, para controlar la iluminación según la presencia y las actividades relacionadas con el escritorio, es suficiente implementar el

sistema en modo de aprendizaje durante aprox. dos días en una oficina ocupada. Dado que los estados del modelo de reconocimiento HMM son conocidos y solo se deben capacitar los parámetros del modelo, nuestro enfoque no requiere información de verdad sobre el terreno durante el modo de aprendizaje. Debido al modelo más complejo, el recuento de personas requirió ~50 horas de datos de capacitación para un buen rendimiento de la estimación. Nuestro análisis posterior del rendimiento de reconocimiento independiente del escritorio confirmó actuaciones similares como en la configuración dependiente del escritorio. Por lo tanto, nuestro enfoque no requiere capacitación para cada escritorio individualmente.

La simulación de los perfiles de energía ilustró la influencia del comportamiento de los ocupantes en el consumo de energía. Optamos por modificar los parámetros individuales de un LHMM entrenado para explorar los perfiles de energía. Si bien esto no pudo reemplazar los futuros análisis empíricos, proporcionó indicadores para el efecto del comportamiento de los ocupantes en las necesidades energéticas. El trabajo futuro incluirá además evaluaciones a gran escala del enfoque propuesto en este trabajo.

## **DESIGN AND IMPLEMENTATION OF SMART ENERGY MANAGEMENT SYSTEM FOR REDUCING POWER CONSUMPTION USING ZIGBEE WIRELESS COMMUNICATION MODULE**

Sunghoi Park, Myeong-in Choi, Byeongkwan Kang, Sehyun Park, 2013

### **RESUMEN**

En este documento, proponemos un Sistema de Gestión de Energía Inteligente (SEMS) que funciona como un control que utiliza un sensor de movimiento y establece el tiempo de uso de energía para reducir el consumo de energía. El SEMS no solo suministra energía

como lo hacen las tomas de corriente comunes, sino que también controla los enchufes del SEMS mediante la comunicación inalámbrica ZigBee. Un banco de pruebas para experimentos consiste en un sensor de movimiento, el SEMS y tres dispositivos que están conectados al SEMS y el experimento se llevaron a cabo durante cinco días para medir el consumo de energía de tres aparatos con respecto a ambas funciones. El resultado experimental muestra que el consumo de energía del SEMS con dos funciones se reduce considerablemente en comparación con el consumo de energía de la regleta de alimentación común.

## CONCLUSIONES

En este documento, se propone SEMS que tiene dos funciones de usar un sensor de movimiento y un tiempo de ajuste del uso de energía. Las regletas de enchufes de hoy en día solo proporcionan potencia o reducen un poco el poder de reserva. Sin embargo, el desperdicio de energía en realidad surge cuando no hay nadie en los lugares donde los electrodomésticos están encendidos y en caso de que los electrodomésticos estén encendidos, incluso los usuarios no quieren usar los electrodomésticos. Por lo tanto, los enchufes se apagan en ausencia de cualquier persona durante un tiempo prolongado y los usuarios pueden controlar los enchufes del SEMS ajustando el tiempo de uso de la energía mientras que cualquier persona que esté en el lugar no tiene pensado utilizar los dispositivos. El experimento se realizó en el lecho de prueba durante cinco días con respecto a las dos funciones y el resultado muestra que el consumo de potencia con dos funciones se redujo sustancialmente en comparación con la banda de alimentación común. Es cierto que el uso de SEMS en oficinas y hogares al elegir una función adecuada provocará una disminución considerable en el consumo de energía de acuerdo con el resultado.



## 2.7. HIPÓTESIS DEL TRABAJO

El Diseño de un Sistema de Gestión de la Energía Eléctrica para los Laboratorios de la Escuela Profesional de Ingeniería Electrónica en la Universidad Nacional del Altiplano permitirá el ahorro de energía de la red eléctrica convencional.

## CAPITULO III

### 3.1 MATERIALES Y MÉTODOS

#### 3.1.1 MATERIALES

##### 3.1.1.1 HARDWARE

- Ordenador para programación (laptop)

Modelo: HP 250

Procesador: Intel(R) Core(TM) i5-2430 2.40GHz

Memoria instalada (RAM): 4.00GB de RAM.

Tipo de sistema: Sistema Operativo de 64 bits Windows 10

- Arduino UNO R3

Microcontrolador ATmega328.

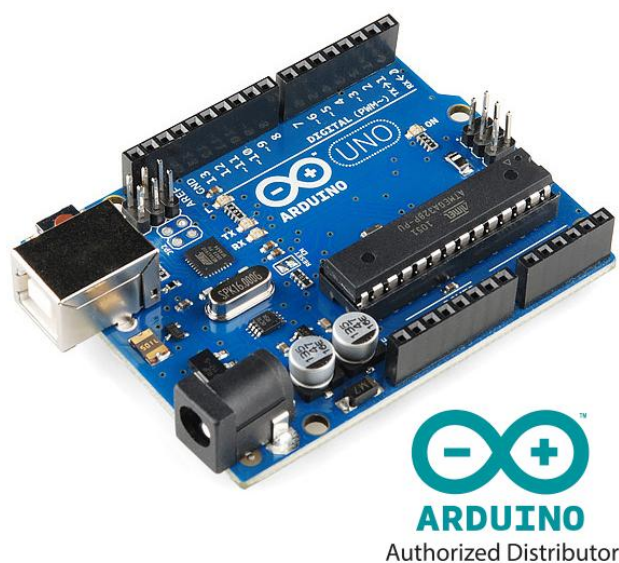
Voltaje de entrada 7-12V.

14 pines digitales de I/O (6 salidas PWM).

6 entradas análogas.

32k de memoria Flash.

Reloj de 16MHz de velocidad. Servidor (computadora)

**Figura 3:1 - Arduino UNO R3**

Fuente: Arduino (2017) <https://www.Arduino.cc/en/Arduino-UNO-R3>

- Arduino Ethernet Shield 2

Voltaje de funcionamiento 5V (suministrado por la placa Arduino)

Controlador Ethernet: W5500 con buffer interno 32K

Velocidad de conexión: 10 / 100Mb

Conexión con Arduino en el puerto SPI

Sócalo para micro SD

Cumple con IEEE802.3af

**Figura 3: 2 - Arduino Ethernet Shield 2.**



Fuente: Arduino (2017) <https://www.Arduino.cc/en/Arduino-Ethernet-Shield-2>

- Potenciómetros
- Resistencias
- Led (para prototipo)
- Pulsadores (para prototipo)
- Fotorresistencia (LDR) de la serie LG55
- Relés de 10 amperios
- Sensor de movimiento PIR HCSR501

### **3.1.1.2 SOFTWARE**

- Sistema Operativo de 64 bits Windows 10.
- Software para la compilación Arduino IDE.
- DIALux 4.13
- Microsoft Word 2013 profesional.
- Block de notas de Windows.

## **3.2. DISEÑO, NIVEL Y TIPO DE LA INVESTIGACION**

### **3.2.1. DISEÑO DE LA INVESTIGACIÓN**

Esta investigación es experimental ya que se utilizará experimentos y los principios encontrados en el método científico. Los experimentos pueden ser llevados a cabo en el laboratorio de cómputo. Estos generalmente involucran un número relativamente pequeño de personas y abordan una pregunta bastante enfocada. Los experimentos son más efectivos para la investigación explicativa y frecuentemente están limitados a temas en los cuales el investigador puede manipular la situación en la cual las personas se hallan. (Lerma, 2017)

### **3.2.2. NIVEL DE LA INVESTIGACIÓN**

El nivel de investigación se refiere a la profundidad del conocimiento que se busca lograr con la investigación, por tanto, el nivel de la presente investigación es exploratoria, señalando que las investigaciones exploratorias buscan abrir nuevos caminos en el desarrollo del conocimiento humano. Y la presente investigación siendo un diseño de un sistema busca abrir un camino para un nuevo método de gestión de la energía eléctrica para los laboratorios de cómputo de la Escuela Profesional de Ingeniería Electrónica en la Universidad Nacional del Altiplano.

## **3.3. POBLACIÓN Y MUESTRA DE LA INVESTIGACIÓN**

### **3.3.1. POBLACIÓN.**

Siendo la población el conjunto de las entidades, o cosas respecto a las cuales se basa las conclusiones de una investigación, para nuestro caso la población está definida por

todos los laboratorios de cómputo de la Escuela Profesional de Ingeniería Electrónica en la Universidad Nacional del Altiplano. El número de laboratorios de cómputo son tres, el laboratorio de cómputo I, conocido como laboratorio de Cisco, laboratorio de cómputo II, conocido como laboratorio de Telecomunicaciones y el laboratorio de cómputo III, como el laboratorio de Telemática.

### **3.3.2. MUESTRA.**

Se define la muestra como parte que se estudia y es representativa de la población, es decir un segmento que tiene las características y propiedades de la población, por tanto, se considerará como un muestreo no probabilístico y estará conformada por sólo un sector de la escuela profesional, es decir en un laboratorio de cómputo (laboratorio de cómputo I), de esta forma se procede a desarrollar las pruebas. La muestra no servirá para hacer generalizaciones, pero sí para el estudio exploratorio, se ha elegido a los individuos utilizando diferentes criterios relacionados con las características de la investigación y está determinado por el autor.

## **3.4. UBICACIÓN Y DESCRIPCIÓN DE LA INVESTIGACIÓN**

### **3.4.1. UBICACIÓN**

La investigación, tanto pruebas y diseño se desarrollará en el laboratorio de Electrónica General y en el laboratorio de Cómputo Cisco de la Escuela Profesional de Ingeniería Electrónica en la Universidad Nacional del Altiplano.

### **3.4.2. DESCRIPCIÓN DE LA INVESTIGACIÓN**

En la presente investigación se pretende diseñar un sistema de gestión de la energía eléctrica para los laboratorios de cómputo de la Escuela Profesional de Ingeniería

Electrónica en la Universidad Nacional del Altiplano, esta investigación consta de cuatro etapas que se describen a continuación.

- **1ª etapa:** en esta etapa trata esencialmente búsqueda de información, consulta bibliográfica y sitios web, sobre plataformas de desarrollo, elección de componentes y técnicas o métodos implementación para el diseño.
- **2ª etapa:** comprende en las pruebas de programación.
- **3º etapa:** ya realizado algunas pruebas en la programación, ya se inicia con diseño del sistema con los componentes necesarios.
- **4ª etapa:** comprende la obtención y el proceso de verificación, que consiste en analizar los resultados, para luego ver el buen funcionamiento y su posterior corrección.

### 3.5. TECNICAS E INSTRUMENTOS DE RECOLECCION DE DATOS

La recolección de datos se refiere a cómo y qué medios se usan para la obtención de la información que será de utilidad para la corroboración de nuestras hipótesis, por lo tanto, resumimos este apartado de la siguiente forma:

**Tabla 3.1: Técnicas e instrumentos para recolección de datos.**

Técnicas	Instrumentos
Consultas bibliográficas y de bases de datos.	Papers, foros, blogs, libros, video-tutoriales y más fuentes de información publicadas en Internet
Observación de pruebas finales	Capturas a la pantalla, comunicación serial del Arduino a la computadora, software de Arduino, apuntes de simulaciones y fotos.

Fuente: Elaboración propia

## 3.6 CÁLCULO E IMPLEMENTACION

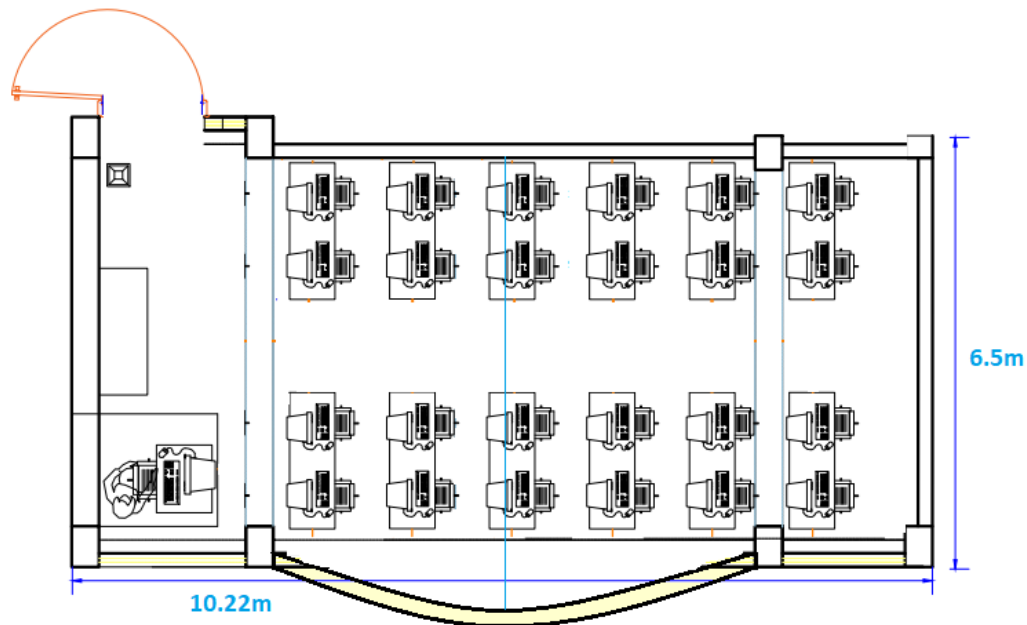
Para comenzar el diseño, es necesario realizar cálculos para correcto funcionamiento. Los aspectos a calcular son; la cantidad de sensores PIR serán necesarios utilizar para que abarque toda el área del laboratorio de cómputo y al igual otro para interactuar con la etapa de potencia en los ordenadores.

### 3.6.1. CALCULO PARA LA CANTIDAD DE SENSORES PIR

Para este cálculo fue necesario tomar el área del laboratorio junto a la altura. El esquema del laboratorio de cómputo se muestra en la figura 3.3. En la cual las medidas en general son:

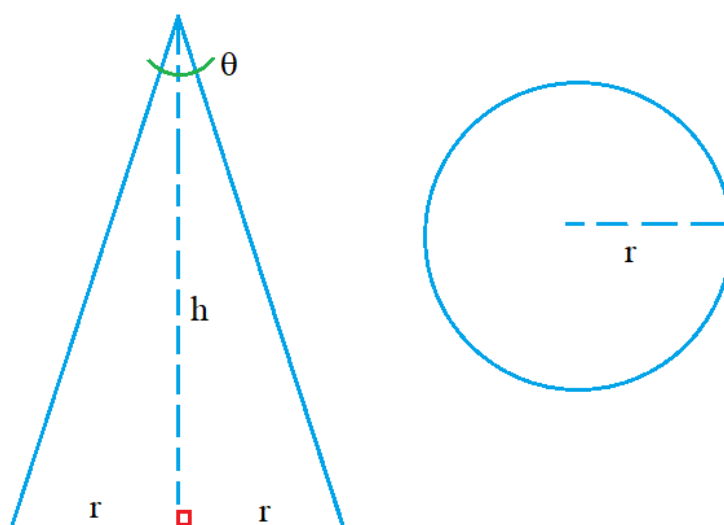
- Medida del ancho del laboratorio (a): 6.50 m
- Medida del largo del laboratorio (l): 10.22 m
- Medida del alto del laboratorio (h): 2.50 m
- Medida de ancho en la curva (ac): 7.50 m
- Medida de la curva (c): 6.72 m
- Medida de la distancia de la curva (2lc): 5.66 m



**Figura 3: 3 - Vista superior del laboratorio de computo.**

Fuente: Elaboración propia.

Luego de obtener las medidas del salón observaremos el rango del sensor PIR lo cual se muestra en la sección 2.3.5 en donde indica que el ángulo de  $120^\circ$  dentro de 7 metros, por lo cual el rango de detección se mostraría como en la figura 3.4, en la cual se relaciona la altura con la del laboratorio y así calculando el radio y área que abarcara su detección.

**Figura 3: 4 - Rango de detección del sensor.**

Fuente: Elaboración propia.

Donde los valores en la figura son:

- $\theta=120$ , ángulo de rango.
- La altura es igual en el laboratorio, entonces:  $h = 2.50$  m
- Para el cálculo del radio es de utilidad las identidades trigonométricas, es decir:

$$\tan\left(\frac{\theta}{2}\right) = \frac{r}{h} \quad (1)$$

Donde para hallar el radio de la detección:

$$r = \tan\left(\frac{\theta}{2}\right) * h = \tan(60) * 2.50 \text{ m} = 4.33 \text{ m}$$

- Para calcular el área de alcance de detección del sensor se usará la ecuación para calcular el área de un círculo la cual se muestra a continuación:

$$A = \pi * r^2 = \pi * (4.85)^2 = 58.91 \text{ m}^2$$

El siguiente paso es calcular el área total del laboratorio de cómputo la cual está determinada por la siguiente ecuación:

$$A_T = A_{\text{rectangular}} + A_{\text{curva}} \quad (2)$$

Donde para calcular el área rectangular:

$$A_{\text{rectangular}} = l * a = 10.22 \text{ m} * 6.50 \text{ m} = 66.43 \text{ m}^2$$

Seguido el área de la curva, la cual se explicará con la figura, en la cual las medidas tomadas fueron;  $2lc=5.66 \text{ m}$ , la diferencia entre  $R$  y  $ri$  ( $R-ri$ ) es igual a  $1.59 \text{ m}$  y por último la medida de la curva es  $6.72 \text{ m}$ . para hallar el área del segmento circular es:

$$A_{\text{curva}} = \frac{R^2}{2} \left( \frac{\pi * \alpha}{180} - \text{sen} \alpha \right) \quad (3)$$

Donde por la ecuación de Pitágoras tenemos:

$$R^2 = ri^2 + lc^2 \quad (4)$$

Con las medidas realizadas reemplazamos:

$$R^2 = (R - 1.59)^2 + 2.83^2 = R^2 - 3.18R + 10.54$$

$$\Rightarrow R = 3.31 \text{ m.}$$

Del mismo triángulo rectángulo tomado para la ecuación de Pitágoras:

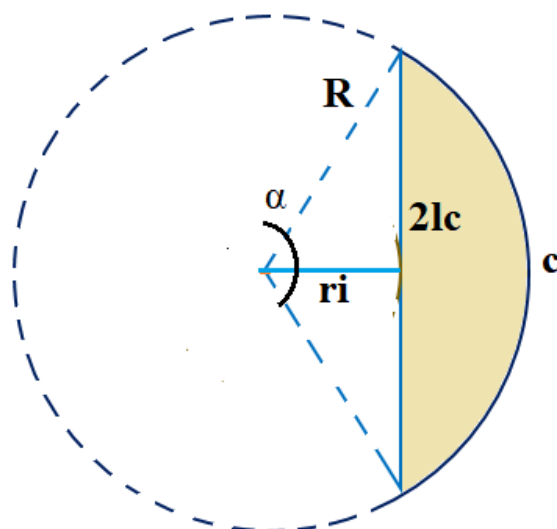
$$\text{sen} \left( \frac{\alpha}{2} \right) = \frac{lc}{R} \Rightarrow \frac{\alpha}{2} = \text{asen} \left( \frac{2.83}{3.31} \right) = 58.21^\circ$$

$$\Rightarrow \alpha = 116.42^\circ$$

El área de la zona curva será:

$$A_{\text{curva}} = \frac{3.31^2}{2} \left( \frac{\pi * 116.42}{180} - \text{sen} 116.42 \right) = 6.25 \text{ m}^2$$

**Figura 3: 5 - Aplicación de geometría para el cálculo del área de la curva.**



Fuente: Elaboración propia.

Para el área total se reemplaza en la ecuación:

$$A_T = A_{\text{rectangular}} + A_{\text{curva}} = 66.43 + 6.25 = 72.68\text{m}^2$$

Ya obtenido el área del laboratorio de cómputo total y la área de rango de sensor se procederá calcular la cantidad de sensores a utilizar será la siguiente relación de:  $72.68/58.91$ , es la relación área total sobre la cobertura del sensor PIR lo cual es igual a  $1.23 \cong 2$ , la cantidad de sensores a utilizar serán 2. Su ubicación será como indica en la figura 3.6.

Se procede a hallar la coordenada para ubicar los sensores lo más cerca al centro de su cobertura.

Donde:

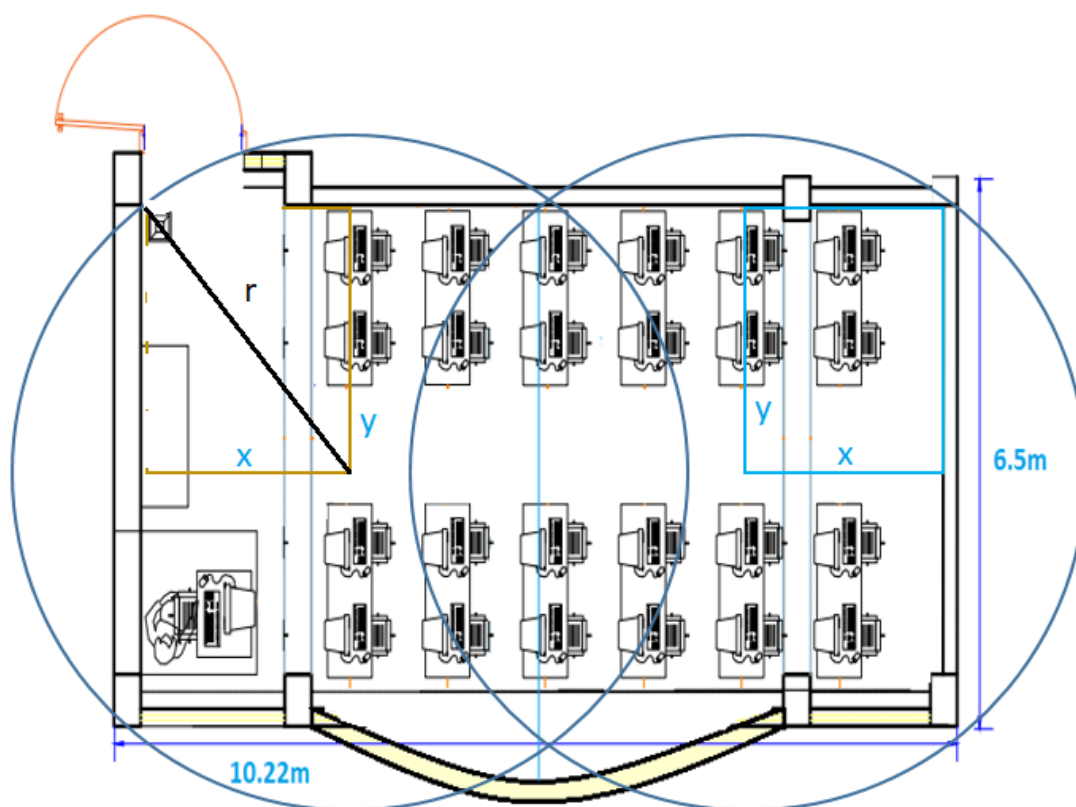
$$x = \frac{10.22}{4} = 2.56 \text{ m}$$

Para “y” es necesario tomar, que una esquina este al tope con la detección de movimiento entonces:

$$y^2 = r^2 - x^2 = 4.33^2 - 2.56^2 \Rightarrow y = 3.44 \text{ m}$$

Pero se tomará el valor de 3.40 m.

**Figura 3: 6 - Rango de los sensores PIR.**



Fuente: Elaboración propia.

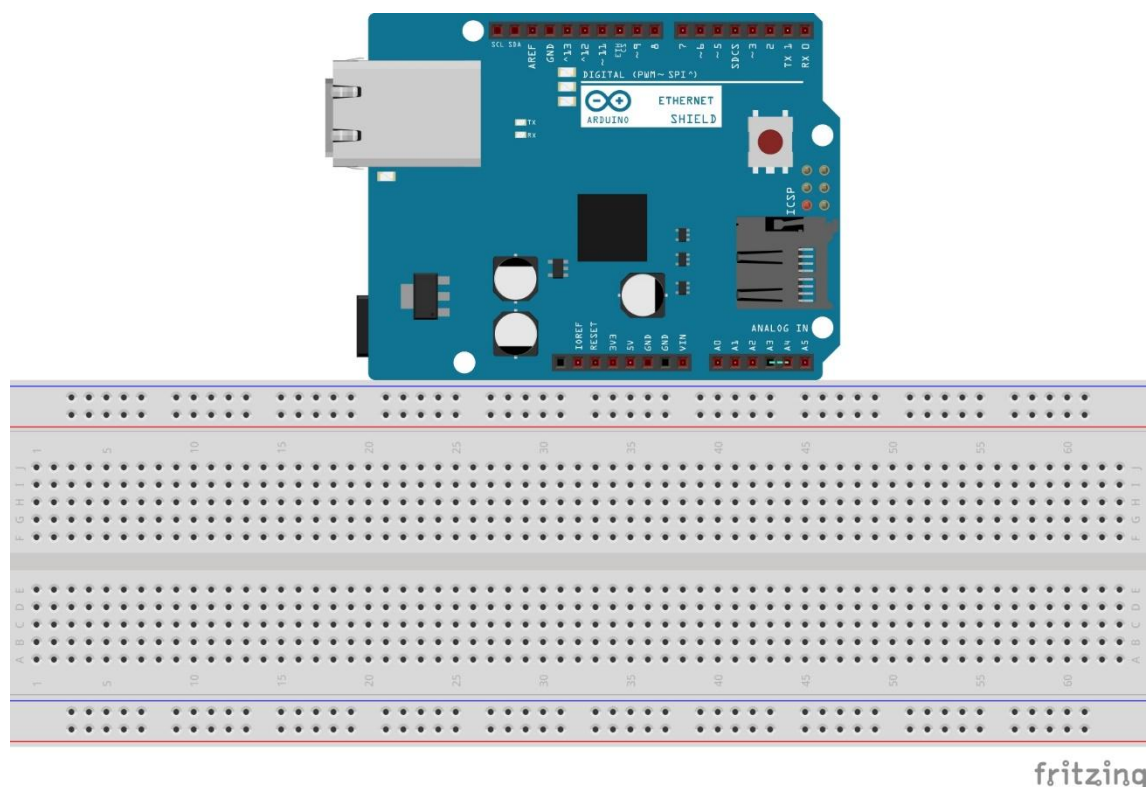
### 3.6.2. DISEÑO FISCO.

Se desarrollo una maqueta en la cual se diseña el sistema de gestion. La maqueta muestra de alguna manera todo los procesos que realizara el sistema. El diseño cuenta con el Arduino UNO R3, junto al Shield de Ethernet. El Shield sera utilizado por el socalo

de micro SD, esto para guardar los procesos y acciones realizadas. Los componentes utilizados se explicaran juntamente con el proceso de diseño.

Para iniciar con la implementacion se juntaron el Arduino UNO encima el Shield de Ethernet esto ya que es la forma de coneccion predeterminada y el Shield dispone de unos conectores que permiten conectar a su vez otras placas encima y apilarlas sobre la placa Arduino. La figura 3.7 se visualiza una vista superior del Arduino juntamente con el Shield.

**Figura 3: 7 Conexión grafica del Arduino UNO con el Shield de Ethernet**



Fuente: Elaboración propia

El Arduino Ethernet Shield nos da la capacidad de conectar un Arduino a una red Ethernet. Es la parte física que implementa la pila de protocolos TCP/IP. Está basada en el chip Ethernet Wiznet W5100. El Wiznet W5100 provee de una pila de red IP capaz de

soportar TCP y UDP. Soporta hasta cuatro conexiones de sockets simultáneas. Usa la librería Ethernet para leer y escribir los flujos de datos que pasan por el puerto Ethernet.

- El botón de reset en la Shield resetea ambos, el W5100 y la placa Arduino.
- La Shield contiene varios LEDs para información:
- ON: indica que la placa y la Shield están alimentadas
- LINK: indica la presencia de un enlace de red y parpadea cuando la Shield envía o recibe datos
- 100M: indica la presencia de una conexión de red de 100 Mb/s (de forma opuesta a una de 10Mb/s)
- Comunicación con micro SD
- RX: parpadea cuando el Shield recibe datos
- TX: parpadea cuando el Shield envía datos

El jumper soldado marcado como “INT” puede ser conectado para permitir a la placa Arduino recibir notificaciones de eventos por interrupción desde el W5100. El jumper conecta el pin INT del W5100 al pin digital 2 de Arduino. Para usar la Ethernet Shield solo hay que montarla sobre la placa Arduino. Para cargar los sketches a la placa con el Shield, conectarla al ordenador mediante el cable USB como se hace normalmente. La conexión al ordenador puede requerir el uso de un cable cruzado (aunque muchos ordenadores actuales, pueden hacer el cruce de forma interna).

Puntos a recordar del Ethernet Shield:

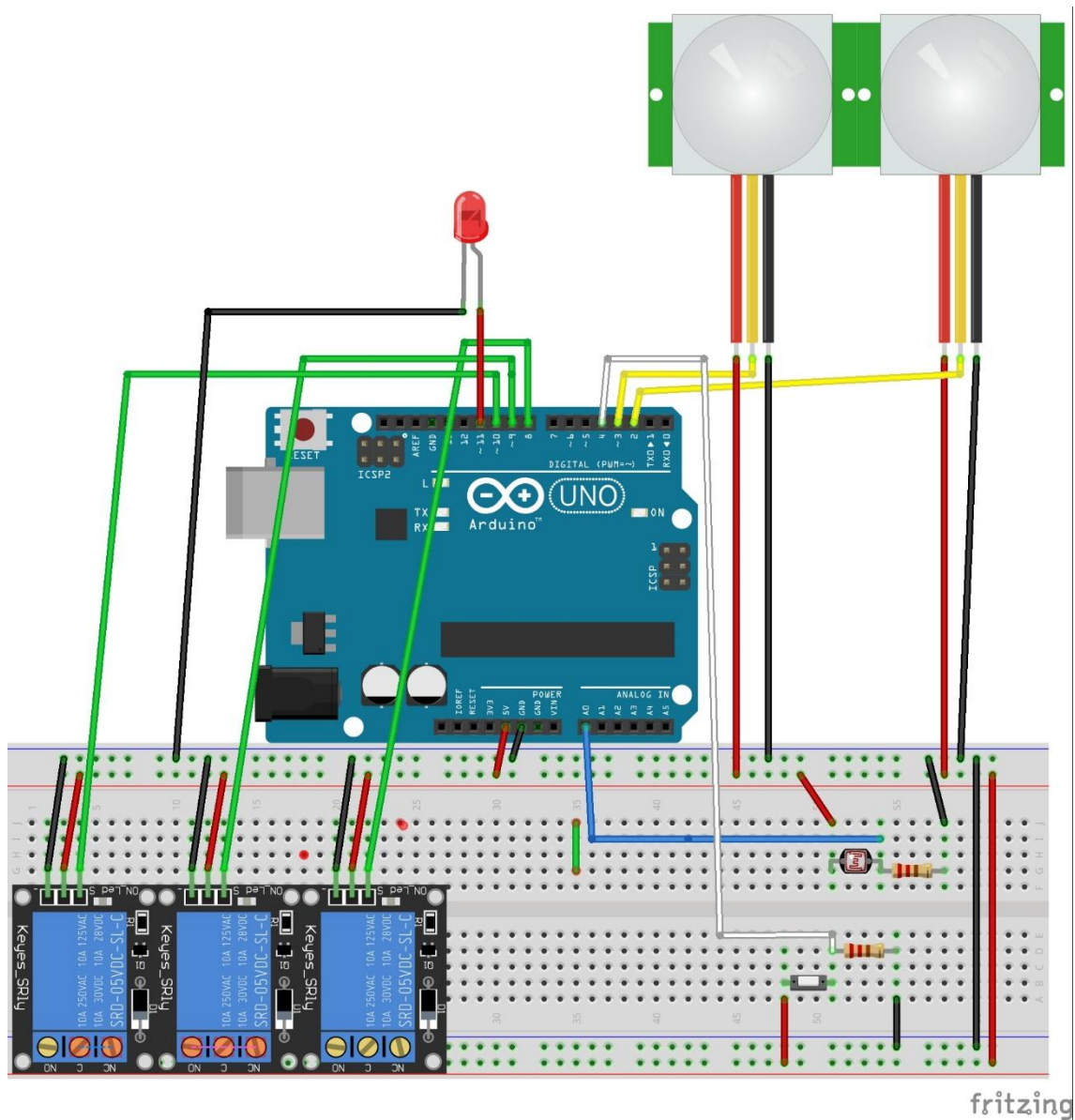
- Opera a 5V suministrados desde la placa de Arduino
- El controlador Ethernet es el W5100 con 16K de buffer interno. No consume memoria.

- El Shield se comunica con el microcontrolador por el bus SPI, por lo tanto, para usarlo siempre debemos incluir la librería SPI.h:  
<http://Arduino.cc/en/Reference/SPI>
- Soporta hasta 4 conexiones simultáneas
- El Shield dispone de un lector de tarjetas micro-SD que puede ser usado para guardar ficheros y servirlos sobre la red. Para ello es necesaria la librería SD:  
<http://Arduino.cc/en/Reference/SD>
- Al trabajar con la SD, el pin 4 es usado como SS.

Arduino UNO se comunica con W5100 y la tarjeta SD usando el bus SPI a través del conector ICSP. Por este motivo los pines 10, 11, 12 y 13 en el UNO. Los pines 10 y 4 se usan para seleccionar el W5100 y la tarjeta SD. El Ethernet y el SD no pueden trabajar simultáneamente y debemos tener cuidado al usar ambos de forma conjunta, pero para este diseño no es usado el slot de tarjeta SD.



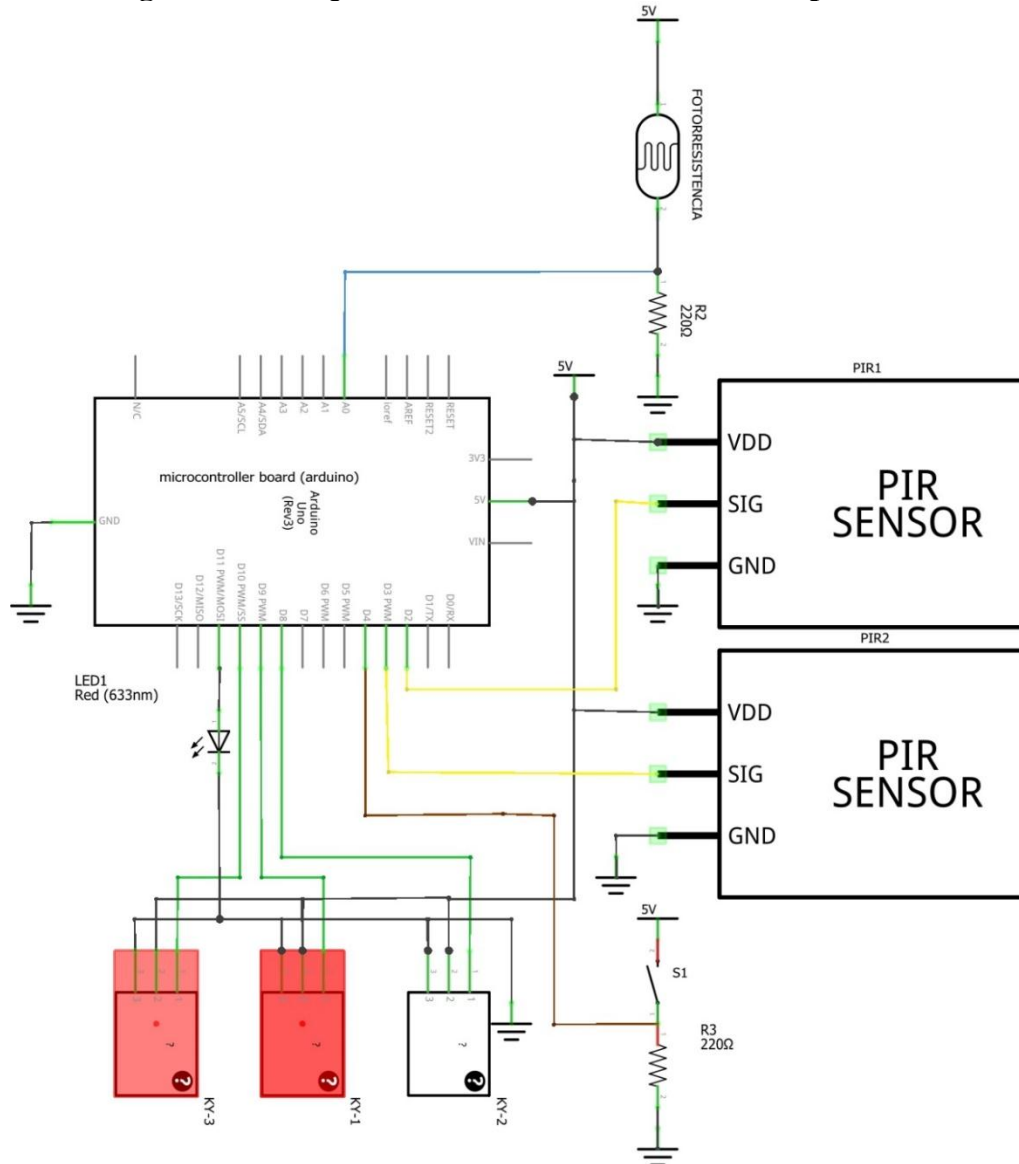
**Figura 3: 8 - Diagrama grafica de las conexiones de componentes.**



Fuente: Elaboración propia.

La figura 3.8 se observa la conexión física de los componentes. Los cables verdes conectan al pin de mando de los relés junto con los pines configuradas como salidas (8, 9, 10). Los cables amarillos conectan los pines de salida de los sensores con los pines 3 y 4, que fueron configurados como pines de entrada. El cable blanco conecta el pin analógico A0 con la configuración de la fotorresistencia. El cable blanco conecta la configuración del pulsador, cual tiene como indicador el led conectado en el pin 11.

**Figura 3: 9 - Esquemático de las conexiones de componentes.**



Fuente: Elaboración propia.

El diagrama esquemático está en la figura 3.9 donde se indica el nombre de cada componente junto a su valor la descripción o el motivo de la conexión de cada componente se realizará posteriormente:

Las funciones de cada componente son:

- **PIR1 y PIR2 (HCSR501):** Los sensores de movimiento simulan a los datos que enviados por un pulsador; es decir que cuando el sensor envíe un 0 lógico indica que

no se detectó movimiento y si es enviado un 1 lógico indicara que se produjo algún movimiento dentro del laboratorio. La conexión (cable amarillo) es directa junto con los pines D2 y D3 del Arduino

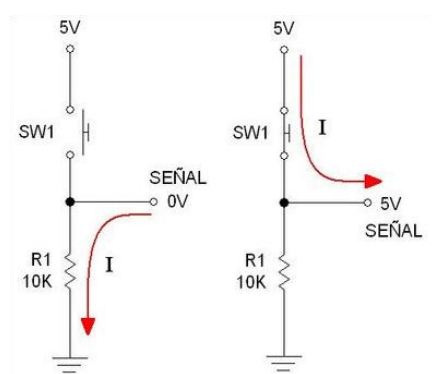
- **FOTORRESISTENCIA (LG55):** La fotorresistencia ayudará para enviar datos analógicos al Arduino para ver la cantidad de iluminación existente sobre el laboratorio, gracias a esto se determinará si encender las luminarias o mantenerlas apagadas. La forma de conexión mostrada en la figura 3.9 indica la conexión hacia la alimentación de positiva mientras el extremo sobrante es conectado a la entrada analógica A0 y a la resistencia R2.
- **R2:** Este componente ayuda para realizar un divisor de tensión. Un divisor de tensión es un circuito muy utilizado cuando se quiere regular el voltaje que le llega a un componente, circuito, etc. Está compuesto generalmente por dos resistencias en serie, conectadas entre una fuente de tensión y tierra. Cuando conectas entre ambas resistencias el elemento sobre el que deseas obtener un voltaje específico, basta con que encuentres los valores de ambas resistencias que te proporcionan dicha tensión. La idea en este caso es que una de esas resistencias sea tu LDR. Como se muestra, sin embargo, en función de dónde se coloque el LDR y del valor de la otra resistencia, los resultados variarán.

Se conecta el LDR con la fuente de voltaje, cuanto más luz incida sobre la fotorresistencia, menor será la diferencia de potencial (caída de voltaje) que se tendrá entre la fuente y el Arduino, con lo que placa de Arduino leerá un valor mayor. De la misma forma, cuanto mayor sea la otra resistencia (que en este caso va conectada a tierra) mayor será la caída de voltaje que tendrás entre el Arduino y tierra. Como en tierra (GND) tienes 0V y eso no varía, cuanto mayor sea la resistencia, mayor será

el valor de tensión que llegará a la placa. En el caso de la corriente el planteamiento es similar. Si incide una gran cantidad de luz sobre el LDR, su resistencia se reducirá y la corriente que llegará a tu microcontrolador será mayor. Si la otra resistencia (la que está a tierra) es grande, dificultará el paso de la corriente a través de ella, y esta pasará por tu placa Arduino.

- **S1:** Es el pulsador para desconectar la opción de conectar los ordenadores. Su funcionamiento es junto a la resistencia R3.
- **R3:** La resistencia se conoce como resistencia pull-down. Pull en inglés es estirar. Ahora estamos en el caso en que la resistencia estira hacia abajo, de esta manera lo que sucede es que la tensión que llega al pin es la que viene de GND, ya que la entrada de 5v está a la otra parte del interruptor y aún no es pulsado. Cuando pulsamos, lo que ocurre es que la corriente es muy vaga y busca el camino fácil. El camino fácil es que busque a 5V, ya que por el otro camino está la resistencia; mostrado en la figura 3.10.

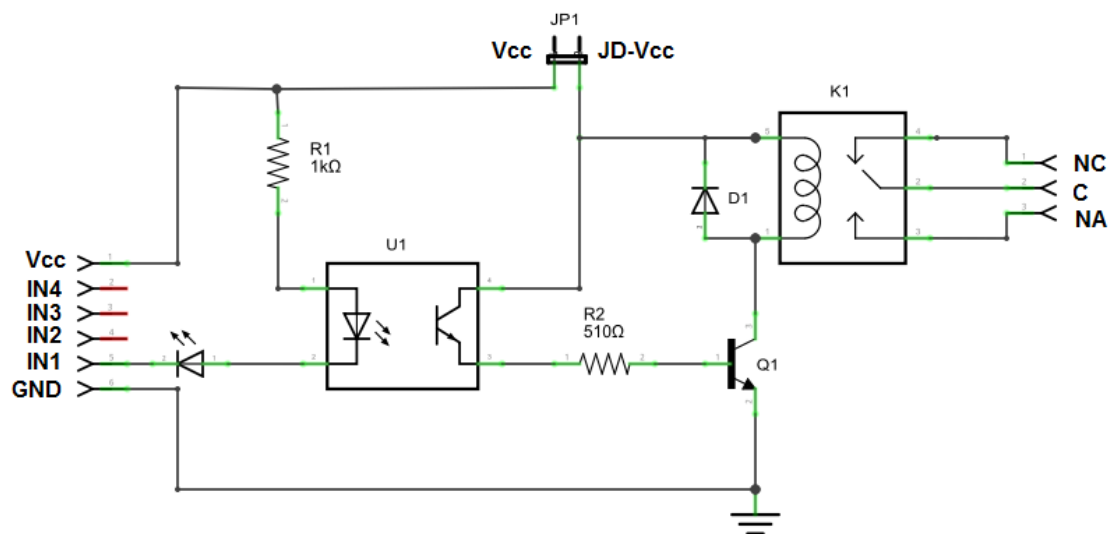
**Figura 3: 10 - Configuración pull-down.**



Fuente: Elaboración propia.

- **LED1:** Este led indica si se activó el control de la conexión de los ordenadores, es apagado con un segundo pulso.
- **KY-1, KY-2 y KY-3:** Son relés conectados en la salida del Arduino las cuales son para conectar la conexión de las luminarias y el ordenador, ya que trabajan a voltajes no soportado por el Arduino. Los relés son perfectamente útiles para controlar cargas que no consuman demasiada corriente, como un Led, pero son insuficientes para cargas mayores. Para realizar la conexión de las luminarias sera necesario conectar un componente en la salida, reemplazando a los led. Este componente es el modulo de relés de Arduino, el esquemático se muestra en la figura 3.11.

**Figura 3: 11 - Diagrama esquemática del módulo relé.**



Fuente: Elaboración propia.

El modulo trata de un módulo de 4 relés (o relays) que funcionan a 5 Voltios, capaces de manejar cargas de hasta 10 Amperes en 250 Voltios, convenientemente aislados mediante optoacopladores de las entradas, las que cuentan con leds individuales que sirven como indicadores de estado. la placa tiene un conector de entradas (IN1 a IN4) y alimentación (GND es masa o negativo y Vcc es el positivo), cuatro leds que indican el

estado de la entradas, un jumper selector para la alimentación de los relés , cuatro optoacopladores del tipo FL817C, cuatro diodos de protección, cuatro relés marca SONGLE con bobinas de 5V y contactos capaces de controlar hasta 10 Amperes en una tensión de 250V y cuatro borneras, con tres contactos cada una (Común, Normal abierto y Normal cerrado), para las salidas de los relés. Se pierde la aislación eléctrica que brindan los optoacopladores, lo que aumenta la posibilidad de daño al Arduino si hay algún problema con las cargas de los relés. La corriente consumida por las bobinas de los relés debe ser provista por la placa Arduino. Cada bobina consume unos 90 mA y las cuatro juntas suman 360 mA. Si a esto le sumamos los consumos que pueden tener otras salidas, estamos muy cerca de los 500 mA que puede suministrar un puerto USB. En este caso se debería alimentar al Arduino con una fuente externa, lo que aumenta el límite de corriente a 1A (en el caso de la Arduino UNO).

### 3.6.3. PROGRAMACIÓN EN ARDUINO

La programación realizada en Arduino es primordial ya que, cumple con todas las funciones del sistema. La programación se encuentra en el ANEXO A, donde se explica de forma resumida, en los espacio donde inicia el carácter “//”. El pseudocódigo es el siguiente:

Iniciar sistema

Establecer LDR

Establecer PIR

Establecer RELAY-TOMACORRIENTE

Establecer RELAY-LUMINARIA-ALTA

Establecer RELAY-LUMINARIA-BAJA

Inicio de Proceso

Verificar estado LDR

Verificar estado PIR

Si LDR ENCENDIDO hacer

Si PIR ENCENDIDO hacer

RELAY-TOMACORRIENTE ENCENDIDO

RELAY-LUMINARIA-ALTA APAGADO

RELAY-LUMINARIA-BAJA APAGADO

Sino hacer (PIR APAGADO)

Esperar 15 minutos Verificando LDR PIR

RELAY-TOMACORRIENTE APAGADO

RELAY-LUMINARIA-ALTA APAGADO

RELAY-LUMINARIA-BAJA APAGADO

Fin Si

Sino hacer (LDR APAGADO)

Si PIR ENCENDIDO hacer

RELAY-TOMACORRIENTE ENCENDIDO

RELAY-LUMINARIA-ALTA ENCENDIDO

RELAY-LUMINARIA-BAJA APAGADO

Sino hacer (PIR APAGADO)

Esperar 5 minutos Verificando LDR PIR

RELAY-TOMACORRIENTE ENCENDIDO

RELAY-LUMINARIA-BAJA ENCENDIDO

RELAY-LUMINARIA-ALTA APAGADO

Esperar 15 minutos Verificando LDR PIR

RELAY-TOMACORRIENTE APAGADO

RELAY-LUMINARIA-BAJA APAGADO

RELAY-LUMINARIA-ALTA APAGADO

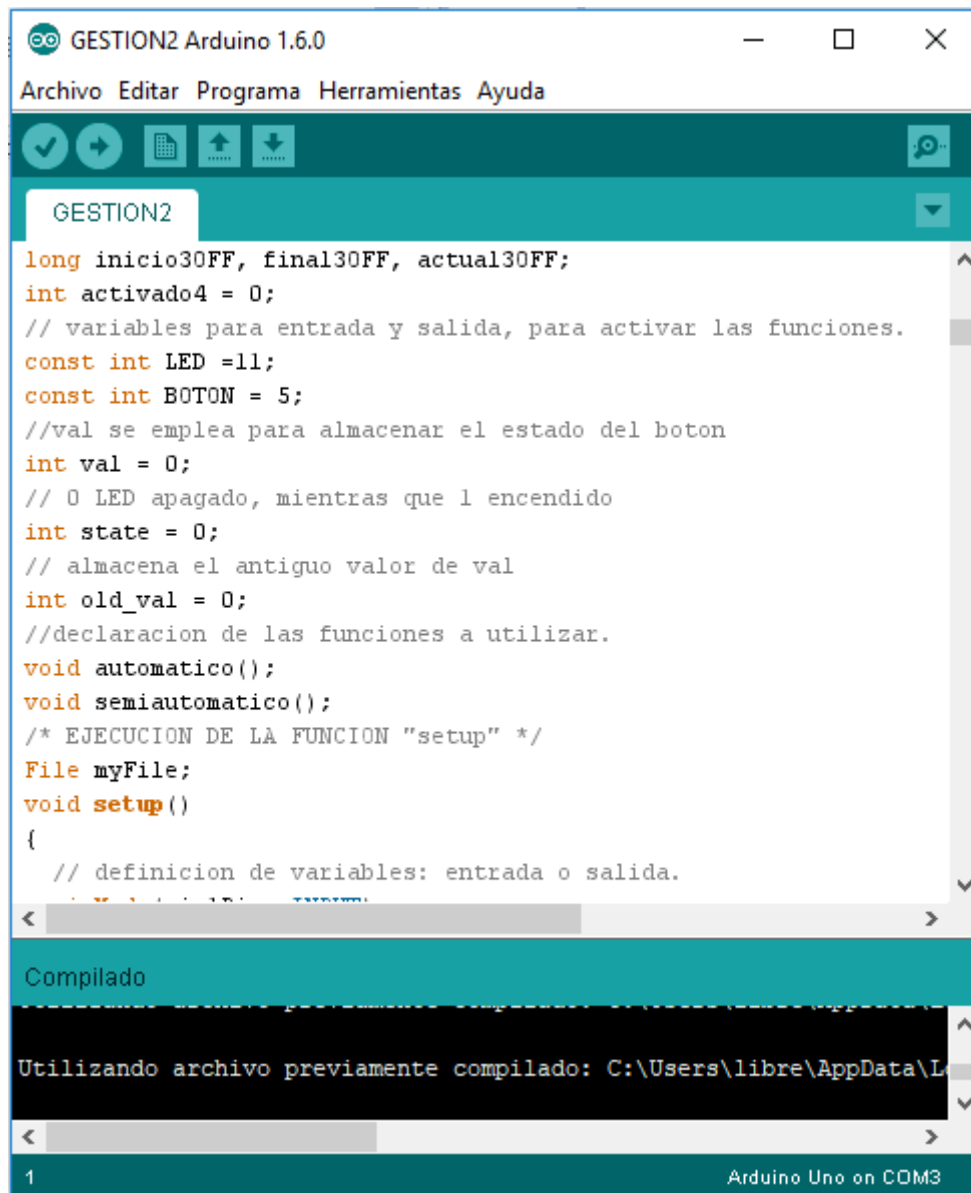
Fin Si

Fin Si

Ir a "Inicio de Proceso"

En esta sección se explicará de manera detallada las acciones de las primeras pruebas para y el desarrollo del sistema para llegar al código final, en el proceso se detallan especificaciones propias de cómo el microcontrolador es que interpreta los datos provenientes de los sensores y cómo este usa los actuadores.

**Figura 3: 12 - programación del controlador Arduino.**



```
GESTION2 Arduino 1.6.0
Archivo Editar Programa Herramientas Ayuda
GESTION2
long inicio3OFF, final3OFF, actual3OFF;
int activado4 = 0;
// variables para entrada y salida, para activar las funciones.
const int LED =11;
const int BOTON = 5;
//val se emplea para almacenar el estado del boton
int val = 0;
// 0 LED apagado, mientras que 1 encendido
int state = 0;
// almacena el antiguo valor de val
int old_val = 0;
//declaracion de las funciones a utilizar.
void automatico();
void semiautomatico();
/* EJECUCION DE LA FUNCION "setup" */
File myFile;
void setup()
{
  // definicion de variables: entrada o salida.
  pinMode(LED, OUTPUT);
  pinMode(BOTON, INPUT);
}
void loop()
{
  // Lee el estado del boton
  val = digitalRead(BOTON);
  // Enciende el LED si el boton es presionado
  digitalWrite(LED, val);
  // Espera 100ms
  delay(100);
}
Compilado
Utilizando archivo previamente compilado: C:\Users\libre\AppData\Local\Temp\Arduino16\
1 Arduino Uno on COM3
```

Fuente: Elaboración propia.

La programación realizada consta de 406 líneas incluyendo las líneas de comentario, el tamaño es de 15,256 bytes. Para cargar la programación al Arduino se conecta al COM3



de la computadora, tal como indica en la figura 3.12. La programación cuenta con variables de entrada las cuales son:

- “pir1Pin” y “pir2Pin”, son pines de entrada de los sensores PIR de movimiento, cuales están ubicadas en el pin 2 y 3 en la placa del Arduino. En la programación están declaradas en el inicio.
- “ldrPin” relacionado con la entrada del sensor de luminosidad (fotorresistencia). El pin donde ingresa los datos está en la sección de los pines de entradas de tipo analógicas.
- “BOTON”, es un pulsador conectada en la entrada digital, configurado para que se enclave con un solo pulso y desenclave con el segundo pulso; la cual está en el pin 5. Cumple la función de activar el control de encendido de los ordenadores.

Las variables de salida, son las siguientes:

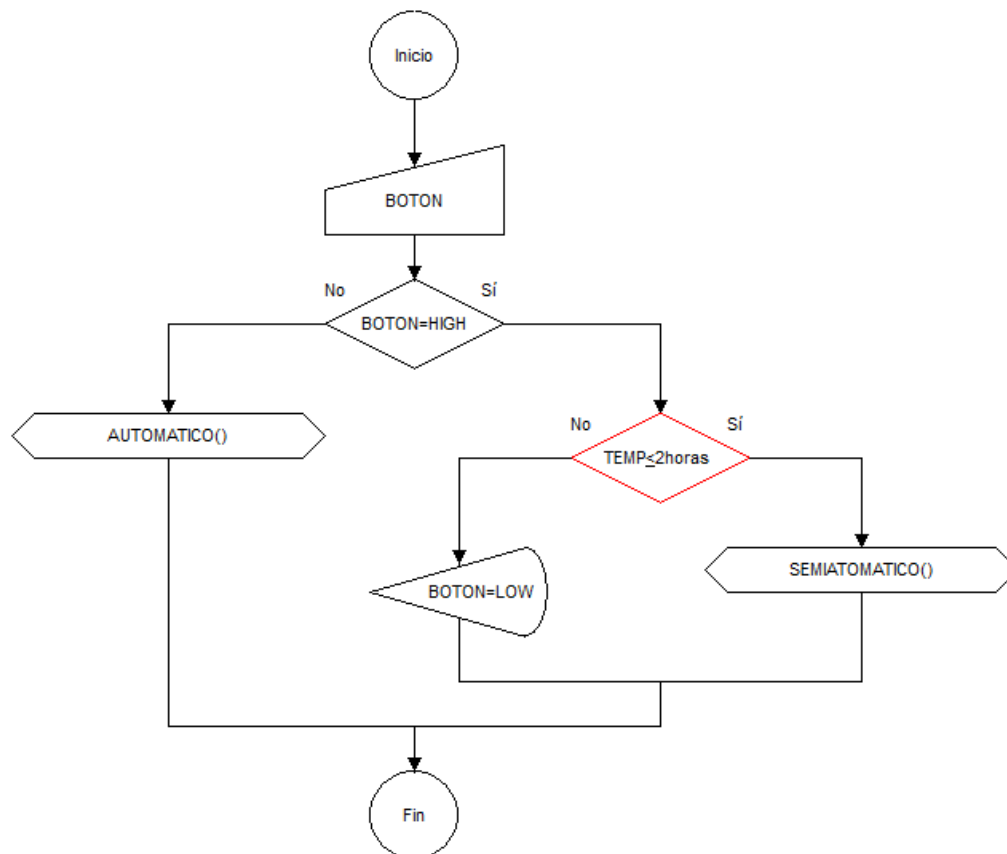
- “ordePin”, conectada en el pin 8. Mediante esta salida es controlado el encendido de los ordenadores (KY-3).
- “lum1Pin” y “lum2Pin”, conectada en los pines 9 y 10 respectivamente. Ambos son para el control de las luminarias, tanto para la alta o baja iluminación (KY-1 y KY-2).
- “LED”, conectada en el pin 11. Es un indicador si está activado la función para controlar el encendido de los ordenadores.

Las funciones creadas, sin contar las predeterminadas como “setup” y “loop”, son las siguientes:

- “automatico”, al activar esta función, es posible controlar las luminarias y el encendido de los ordenadores.

- “semiautomático”, en esta función es desactivado el control del encendido de los ordenadores, pero es desactivado dentro de dos horas.

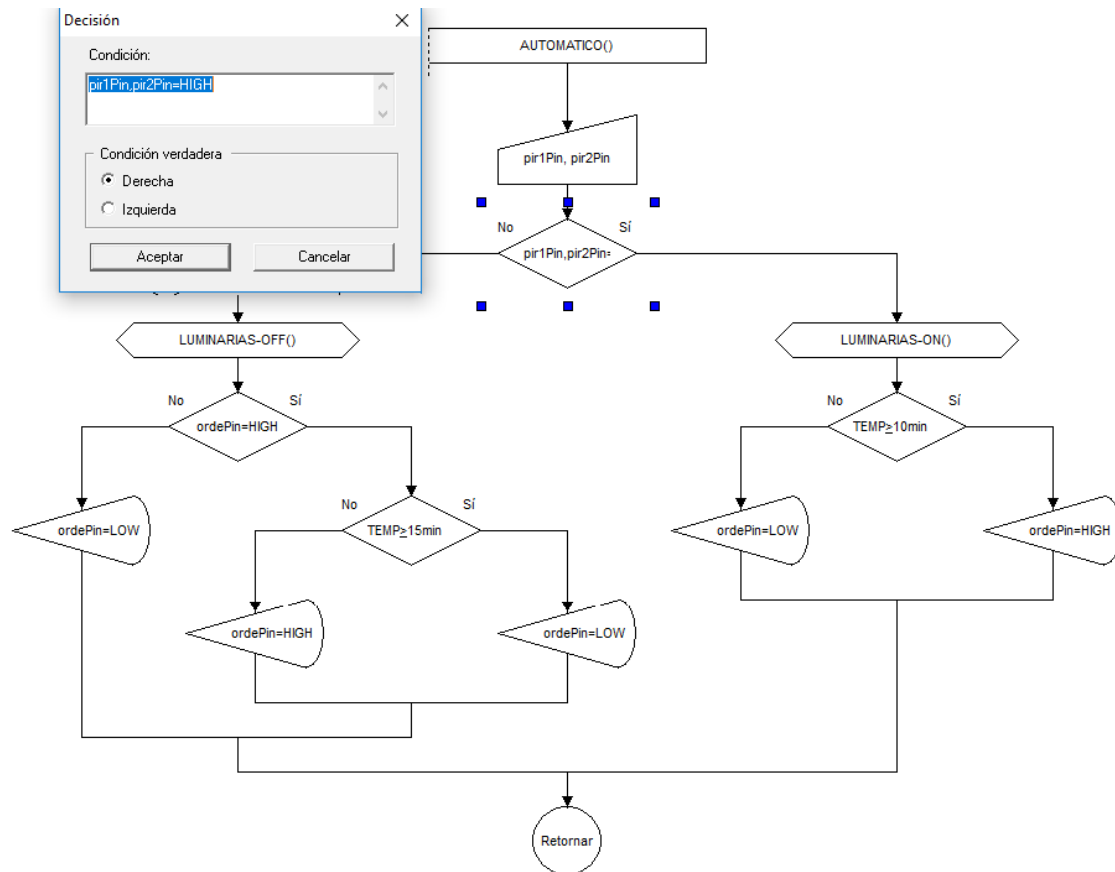
**Figura 3: 13 - Diagrama de bloques principal.**



Fuente: Elaboración propia.

Las decisiones iniciales que se toma en el programa se muestran en la figura 3.13 Donde el diagrama de flujo es de inicio y final. Si la variable de entrada “BOTON” esta con un “1” lógico entonces se activara la función “semiautomático”, hasta que pase 2 horas se desactivara esta función o también se cambiara a la función “automático” al pulsar por segunda vez. La función “automático” (figura 3.14) estará activado en todo momento, mientras que no se presione el pulsador o posteriormente al paso de las dos horas (cuando se desactiva la función semiautomática). Las 2 horas es una referencia al tiempo aproximado que duran el dictado en los laboratorios.

**Figura 3: 14 - Diagrama de bloques de la función "automático".**

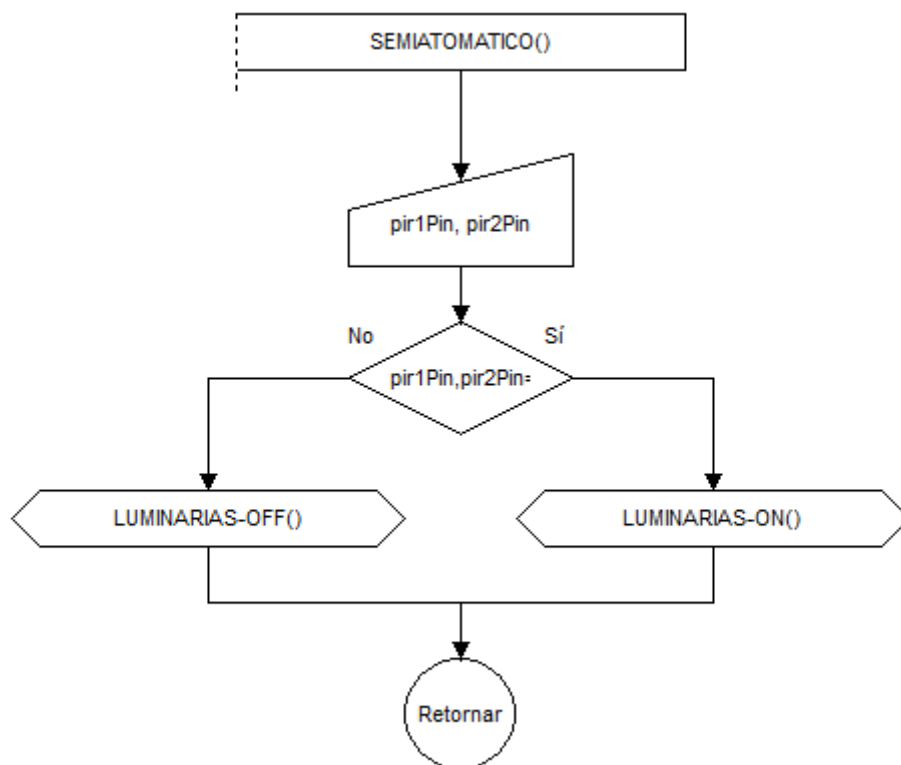


Fuente: Elaboración propia.

Al activarse la función “automático”, se procederá al control de las luminarias y del encendido de los ordenadores. El diagrama de flujo en la figura 3.14 indica que la decisión será tomada gracias a los sensores de movimiento. Si los sensores de movimiento envían afirman que hay personas (envía un 1 lógico), entonces se encenderán las luminarias (LUMINARIAS-ON), la forma del encendido se ve en la figura 3.16; posteriormente se encenderá los ordenadores luego de 10 minutos de espera. Si los sensores no detectan movimiento se procederá a apagar las luminarias (LUMINARIAS-OFF) tal como indica en la figura 3.17; al igual se apagará los ordenadores según su estado, si los ordenadores están encendidos (ordePin=HIGH) se desconectarán después de 15 minutos, pero si los ordenadores están desconectados se mantendrá en este estado. El tiempo de espera para

conectar los ordenadores es debido a que si la persona que ingresa al laboratorio solo piensa hacer una visita rápida. Los 15 minutos de espera para desconectar los ordenadores, es para permanecer conectado hasta que otros usuarios ingresen al laboratorio.

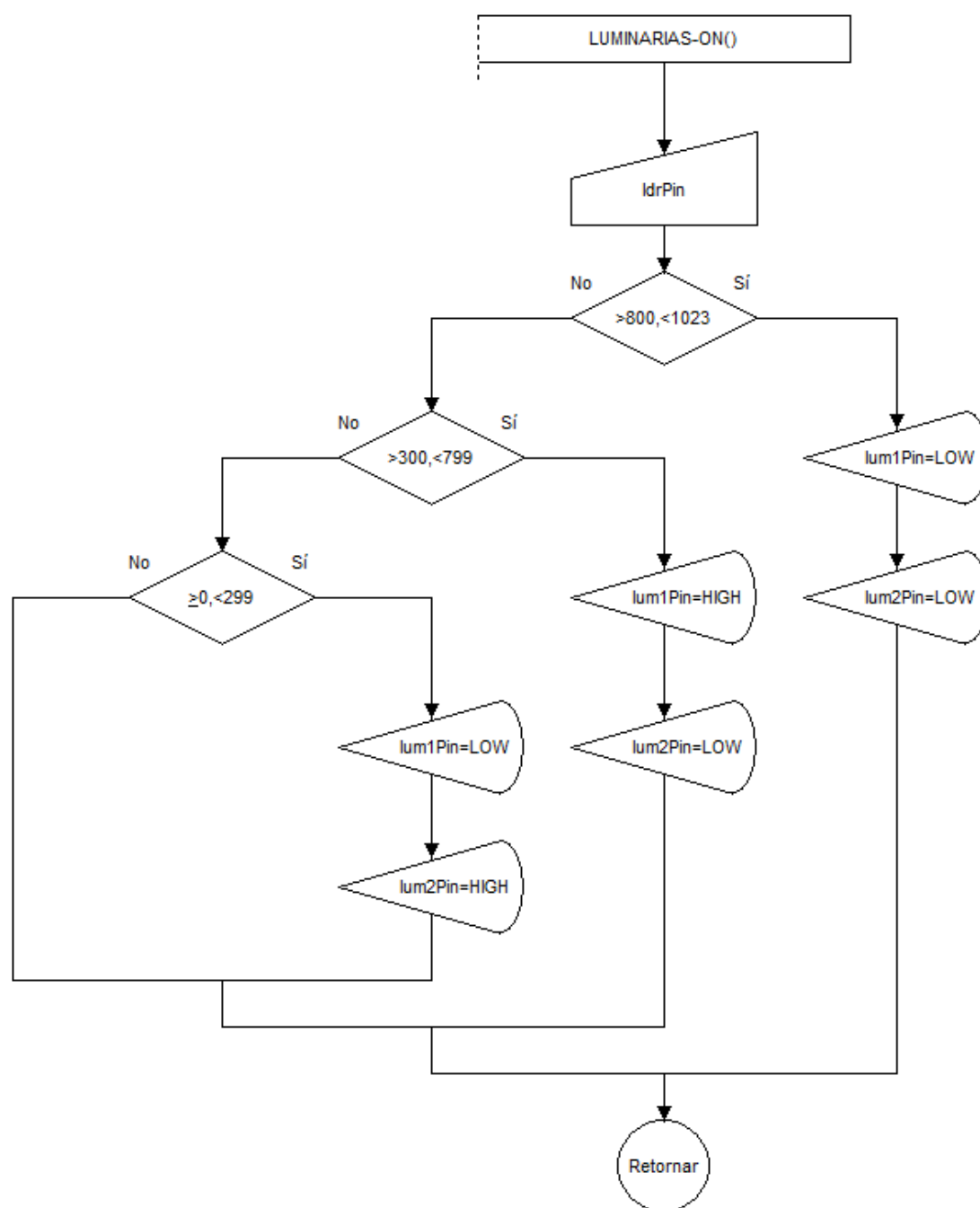
**Figura 3: 15 - Diagrama de bloques de la función "semiautomático".**



Fuente: Elaboración propia.

La función "semiautomático" tiene la misma condición de inicio que la anterior (automático) y al igual controla el encendido y apagado de las luminarias, ambos procesos se muestran en las figuras 3.15. La excepción en esta función es el control de conexión de los ordenadores a la fuente de alimentación.

Figura 3: 16 - Diagrama de bloques del proceso de encendido de las luminarias.

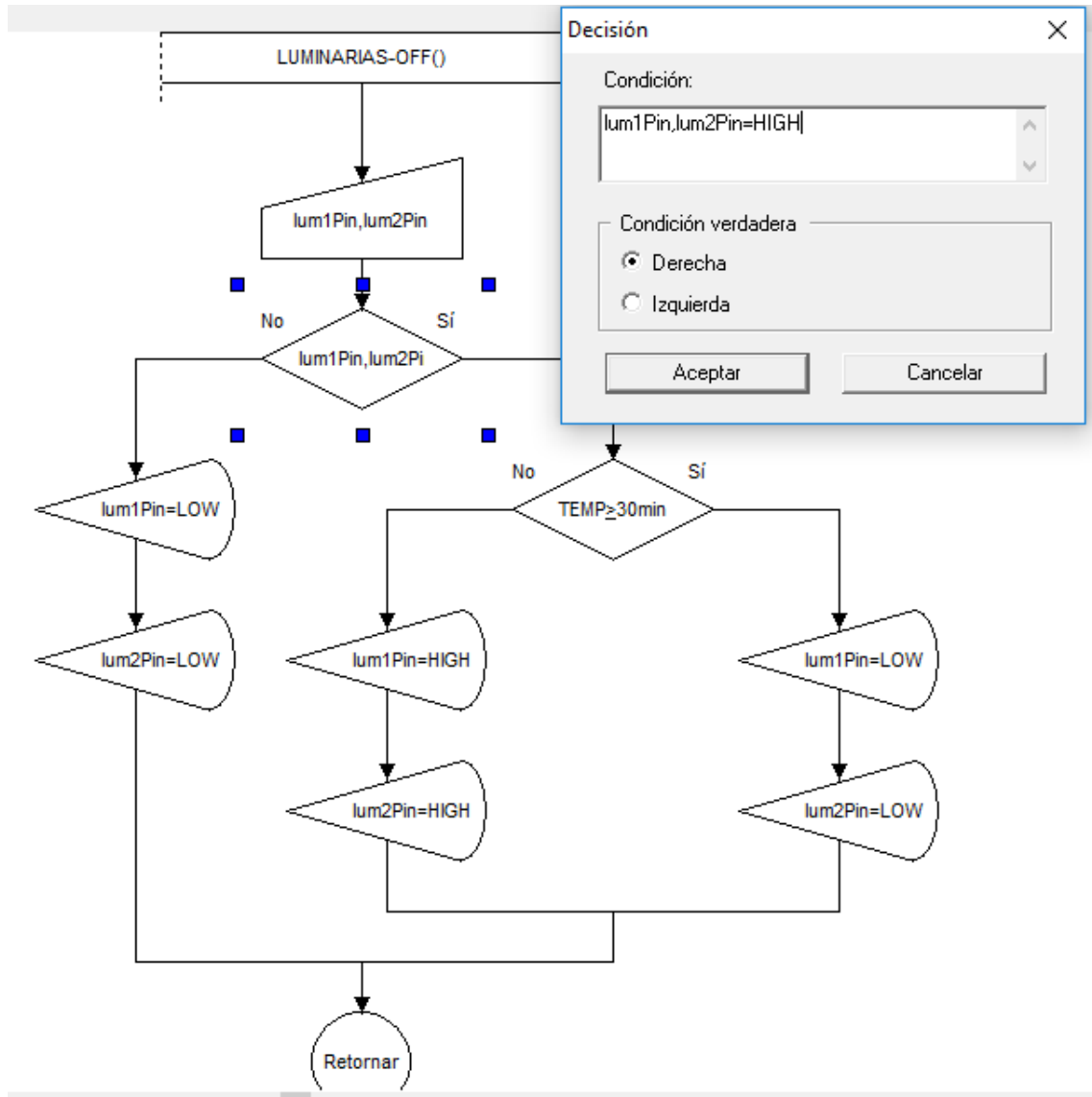


Fuente: Elaboración propia.

Para encender las luminarias (figura 3.16) es necesario el sensor de luminosidad (fotorresistencia), la condición para encender es si el laboratorio está totalmente oscuro (0 – 299) se encenderá automáticamente las luminarias de alta intensidad, pero si la iluminación desde el exterior es intermedia (300 – 799), entonces solo se encenderá las

luminarias de baja intensidad y, por último, si la iluminación desde el exterior es alta (800 – 1023) no se procederá a encender ninguna luminaria. Los valores tomados para las condiciones fueron probados según el estado de la iluminación exterior.

**Figura 3: 17 - Diagrama de bloques del proceso de apagado de las luminarias.**



Fuente: Elaboración propia.

En la figura 3.17 se muestra las condiciones para apagar las luminarias. Las primeras condicenes es sobre si alguna luminaria está encendida, si de ser falso se mantendrán apagadas, caso contrario, el sistema esperara 30 minutos para apagarlo. Los 30 minutos

de espera son en caso de que ingresen nuevos usuarios al laboratorio, el valor es el doble que la espera en caso de desconexión de los ordenadores.

### 3.6.4. CALCULOS DE POTENCIA

La potencia consumida por los ordenadores que se controlará, sobrepasa los márgenes que soporta el relé; por tal motivo se procederá hacer un análisis de la potencia consumida y que actuador usar. Los ordenadores HP Z640 (adquiridas recientemente por la Universidad Nacional del Altiplano) necesitan una potencia de 925 W, este dato es tomado de las especificaciones en la página web del fabricante ([https://www.storagereview.com/hp\\_z640\\_workstation\\_review](https://www.storagereview.com/hp_z640_workstation_review)). Los monitores HP Z23i (adquiridas juntamente con los ordenadores) consumen como máximo una potencia 28 W al igual es mostrado en la hoja de especificaciones (<https://www.cnet.com/products/hp-z23i-led-monitor-full-hd-1080p-23/specs/>).

Sumando las potencias del ordenador y el monitor, consumirá una potencia de 925 W + 28 W = 953 W. la cantidad de ordenadores es de 24, como se muestra en la figura 19. Al multiplicarlos la potencia total (P) usado por los ordenadores será de 953 W × 24 = 22872 W. para calcular la corriente (I) necesaria se utilizara la fórmula:

$$P = I \times V \times FP \quad (5)$$

Despejando la ecuación, se obtendrá la ecuación para calcular la corriente (I). El factor de potencia recomendado es de 0.8 (FP):

$$I = \frac{P}{V \times FP} = \frac{22872W}{220V \times 0.8} = 129.96A$$

Por lo tanto, se recomienda usar un contactor bifásico que soporte más de 130A, ya que el relé no soportara esa cantidad de corriente. El relé será necesario para activar las bobinas del contactor ya que es necesario más de 24V, dependiendo del modelo y la marca a utilizar.

Para que el cálculo de la potencia usada en las luminarias se usó el programa DIALux 4.3. En la figura 3.18 muestra el posicionamiento de las luminarias con una iluminación promedio de 500lx la cual es recomendable. El cálculo realizado por el programa, en la que se muestra la potencia consumida es de 20.5W (ANEXO B) por punto de cada luminaria como máximo, se tiene 16 puntos para luminarias y el consumo máximo se calcula multiplicando el número de puntos por la potencia individual de cada punto,  $20.5 \text{ W} \times 16 = 328 \text{ W}$ , y se calcular la corriente.

$$I = \frac{P}{V \times FP} = \frac{328\text{W}}{220\text{V} \times 0.8} = 1.86\text{A}$$

Por lo que es suficiente usar un relé comercial de 10A para el sistema, sin embargo, se ha diseñado un sistema de iluminación de baja potencia que ilumine cuando no haya ninguna persona el laboratorio de cómputo en las noches por un corto tiempo antes de apagar totalmente las luminarias. El cálculo realizado por el programa, en la que se muestra la potencia consumida es de 11W (ANEXO B) por punto de cada luminaria como máximo, se tiene 16 puntos para luminarias y el consumo máximo se calcula multiplicando el número de puntos por la potencia individual de cada punto,  $11 \text{ W} \times 16 = 176 \text{ W}$ , y se calcular la corriente.

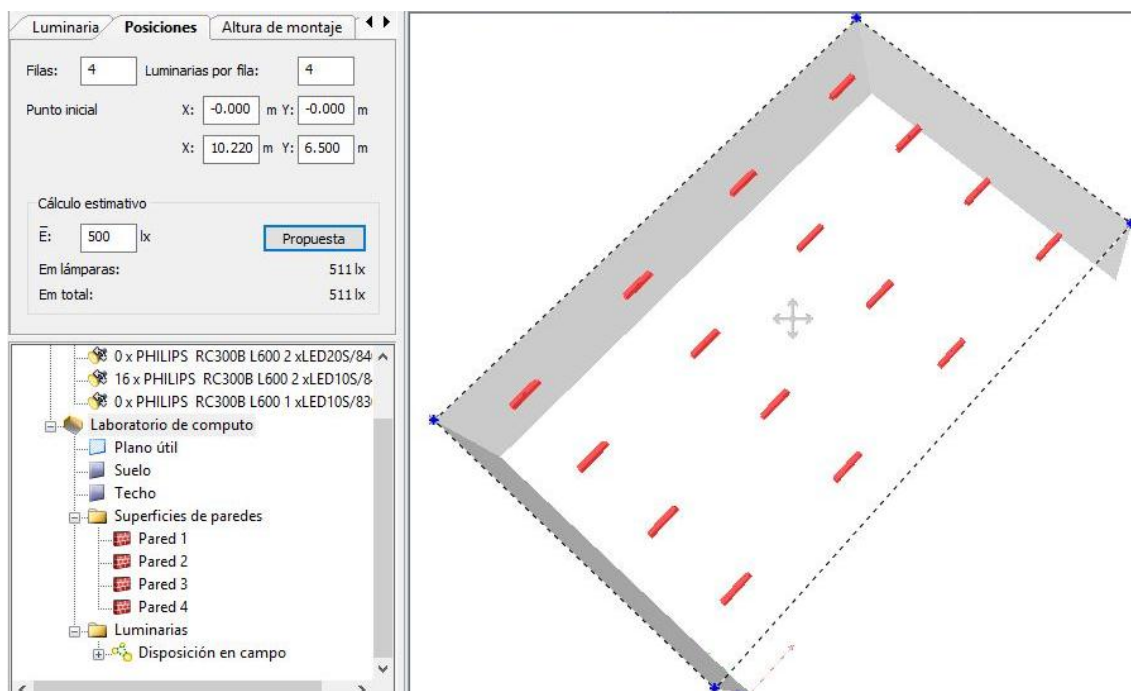
$$I = \frac{P}{V \times FP} = \frac{176\text{W}}{220\text{V} \times 0.8} = 1\text{A}$$

Por lo que es suficiente usar un relé comercial de 10A para el sistema.

La luminaria recomendada para utilizar para la iluminación alta se muestra en el ANEXO C, y para la iluminación baja se muestra en el ANEXO D, ambos son compuestos por LED's ya que no consumen demasiada energía.



Figura 3: 18 - uso del programa DIALux.



Fuente: Elaboración propia.

## CAPITULO IV

### 4.1 RESULTADOS Y DISCUSIÓN

El costo del KWh o 1000 Wh (Kilo Watt Hora) en la ciudad de Puno, donde se ubican los laboratorios, es de S/ 0.5483 Nuevos Soles. La potencia consumida por las computadoras en el laboratorio donde se hicieron las pruebas fue de 22782 Watts (incluyendo monitor y ordenador), como se calculó en la sección anterior. Según los horarios de la escuela profesional de Ingeniería Electrónica el uso de este laboratorio en específico es de 40 horas a la semana, por lo que en un mes el uso de 160 horas aproximadamente, por lo tanto, se realizan los cálculos:

$$\text{Energía} = \text{Potencia Computadoras} \times \text{Tiempo} \quad (6)$$

$$\text{Energía} = 22872 \text{ W} \times 160 \text{ h} = 3659520 \text{ Wh}$$

Por lo tanto, el consume mensual de las computadoras del laboratorio es de 3659520 Wh, para hallar el valor monetario se realiza lo siguiente:

$$\text{Dinero} = \frac{3659520 \text{ Wh} \times 0.5483 \text{ Nuevos Soles}}{1000 \text{ Wh}} = 2006.51 \text{ Nuevo Soles}$$

Esto indica que mensualmente se hace un pago de 2006.51 Nuevos Soles, lo cual es coherente según los más recientes pagos de la escuela profesional recientemente.

Si por ejemplo se dejaran encendidas las computadoras del laboratorio aproximadamente por una hora diaria sin que nadie las use, con 24 computadoras, al mes tenemos aproximadamente 30 horas, se calcula el consumo de todo el laboratorio al mes.

$$\text{Energía} = \text{Potencia Computadoras} \times \text{Tiempo} = 22872 \text{ W} \times 30 \text{ h} = 686160 \text{ Wh}$$

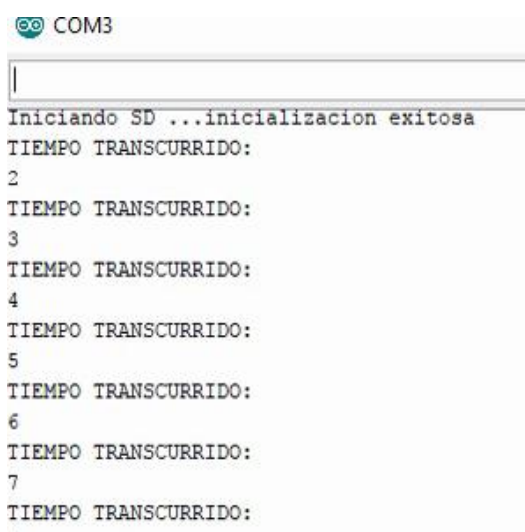
Por lo tanto, el consume mensual en este caso de las computadoras del laboratorio es de 686160 Wh, para hallar el valor monetario se realiza lo siguiente:

$$\text{Dinero} = \frac{686160 \text{ Wh} \times 0.5483 \text{ Nuevos Soles}}{1000 \text{ Wh}} = 376.22 \text{ Nuevo Soles}$$

Esto indica que mensualmente puede ahorrar 376.22 Nuevos Soles, lo cual se realizaría gracias al sistema automático del prototipo de esta investigación, que desconectaría las computadoras después de un tiempo de espera considerable. A todo esto, se agrega el hecho de que también se ahorra en el consumo pasivo o en standby.

Para analizar los resultados se tomará los datos enviados al puerto serial por el Arduino, ya que en la programación se configuro para enviarlos cuando ocurra un cambio de estados. Además, los datos enviados al SD card son similares a los enviados al puerto serial. En la figura 3.19 inicia el proceso de logger hacia la computadora mediante el puerto serial COM3, comienza identificando e iniciando la SD card. El tiempo transcurrido es en segundos, es decir se mostrará los procesos en cada segundo. Si aún no se realiza cambios entonces como estado inicial solo se mostrará el tiempo que transcurre.

**Figura 4: 1 - Inicio del logger.**



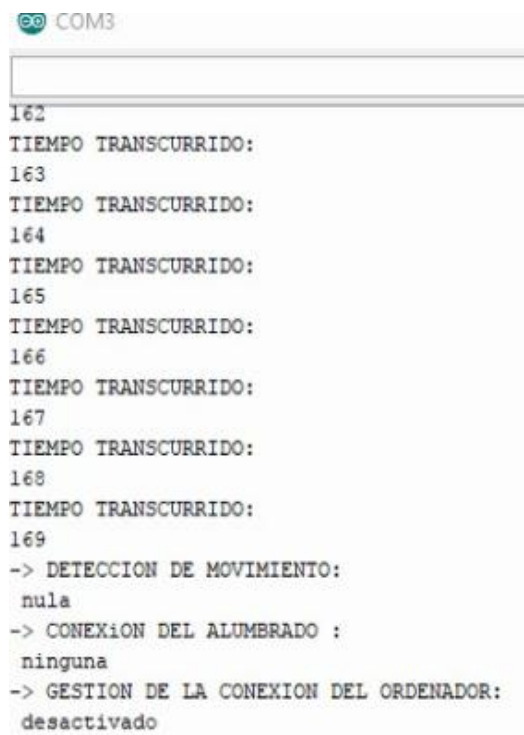
```
COM3
Iniciando SD ...inicializacion exitosa
TIEMPO TRANSCURRIDO:
2
TIEMPO TRANSCURRIDO:
3
TIEMPO TRANSCURRIDO:
4
TIEMPO TRANSCURRIDO:
5
TIEMPO TRANSCURRIDO:
6
TIEMPO TRANSCURRIDO:
7
TIEMPO TRANSCURRIDO:
-
```

Fuente: Elaboración propia.

#### 4.1.1. FUNCION SEMIAUTOMATICO

Al momento de detectar unos datos en las entradas, por ejemplo, en la figura 4.2 muestra que se desactivo la opción de “GESTION DE CONEXIÓN DEL ORDENADOR”, junto a eso envía que no se detectó movimiento y el estado de las luminarias se encuentra apagadas. Al desactivar la opción “GESTION DE CONEXIÓN DEL ORDENADOR” (está activado por defecto) comienza a enviar los estados de las entradas y salidas. El tiempo en la que sucedió este cambio es los 169 segundos de compilado el programa en el Arduino.

**Figura 4: 2 - Desactivación de la gestión de la conexión del ordenador.**



```
COM3
162
TIEMPO TRANSCURRIDO:
163
TIEMPO TRANSCURRIDO:
164
TIEMPO TRANSCURRIDO:
165
TIEMPO TRANSCURRIDO:
166
TIEMPO TRANSCURRIDO:
167
TIEMPO TRANSCURRIDO:
168
TIEMPO TRANSCURRIDO:
169
-> DETECCION DE MOVIMIENTO:
nula
-> CONEXION DEL ALUMBRADO :
ninguna
-> GESTION DE LA CONEXION DEL ORDENADOR:
desactivado
```

Fuente: Elaboración propia.

Luego que inicio y se desactivo la gestión de la conexión de ordenadores, la cual es la función “semiautomático” en la programación. La función “semiautomático” como se indicó en la implementación solo activa y desactiva las luminarias mas no interactúa con la conexión de los ordenadores. En la figura 4.3 muestra que después de 178 segundos

detecta el movimiento por lo tanto se activa las luminarias (alumbrado). Las luminarias encendidas son los de alta iluminación ya que la fotorresistencia indica los valores mínimos de iluminación.

**Figura 4: 3 - Detección de movimiento.**

```
COM3
nula
-> CONEXION DEL ALUMBRADO :
ninguna
-> GESTION DE LA CONEXION DEL ORDENADOR:
desactivado
TIEMPO TRANSCURRIDO:
177
-> DETECCION DE MOVIMIENTO:
nula
-> CONEXION DEL ALUMBRADO :
ninguna
-> GESTION DE LA CONEXION DEL ORDENADOR:
desactivado
TIEMPO TRANSCURRIDO:
178
-> DETECCION DE MOVIMIENTO:
existente
-> CONEXION DEL ALUMBRADO :
iluminacion alta
-> GESTION DE LA CONEXION DEL ORDENADOR:
desactivado
```

Fuente: Elaboración propia.

**Figura 4: 4 - Cambio tipo de iluminación.**

COM3	COM3
<pre>existente -&gt; CONEXION DEL ALUMBRADO : iluminacion alta -&gt; GESTION DE LA CONEXION DEL ORDENADOR: desactivado TIEMPO TRANSCURRIDO: 196 -&gt; DETECCION DE MOVIMIENTO: existente -&gt; CONEXION DEL ALUMBRADO : iluminacion baja -&gt; GESTION DE LA CONEXION DEL ORDENADOR: desactivado</pre>	<pre>existente -&gt; CONEXION DEL ALUMBRADO : iluminacion baja -&gt; GESTION DE LA CONEXION DEL ORDENADOR: desactivado TIEMPO TRANSCURRIDO: 198 -&gt; DETECCION DE MOVIMIENTO: existente -&gt; CONEXION DEL ALUMBRADO : ninguna -&gt; GESTION DE LA CONEXION DEL ORDENADOR: desactivado TIEMPO TRANSCURRIDO:</pre>

Fuente: Elaboración propia.

La figura 4.4 se muestra que la conexión del alumbrado cambia, estos resultados se tomaron haciendo la prueba con una linterna. Como en la programación indicaba si la fotorresistencia detecta iluminación externa muy alta entonces las luminarias se apagarían, en cambio si la iluminación externa es media se encenderán las luminarias de iluminación baja y si la fotorresistencia no detecta iluminación entonces se encenderá las luminarias de alta intensidad luminosa.

**Figura 4: 5 - Sensores sin detectar movimiento.**

COM3	COM3
existente	214
-> CONEXION DEL ALUMBRADO : ninguna	-> DETECCION DE MOVIMIENTO: nula
-> GESTION DE LA CONEXION DEL ORDENADOR: desactivado	-> GESTION DE LA CONEXION DEL ORDENADOR: desactivado
TIEMPO TRANSCURRIDO: 205	TIEMPO TRANSCURRIDO: 215
-> DETECCION DE MOVIMIENTO: existente	-> DETECCION DE MOVIMIENTO: nula
-> CONEXION DEL ALUMBRADO : iluminacion alta	-> CONEXION DEL ALUMBRADO : ninguna
-> GESTION DE LA CONEXION DEL ORDENADOR: desactivado	-> GESTION DE LA CONEXION DEL ORDENADOR: desactivado
TIEMPO TRANSCURRIDO: 206	TIEMPO TRANSCURRIDO: 216
-> DETECCION DE MOVIMIENTO: nula	-> DETECCION DE MOVIMIENTO: nula
-> GESTION DE LA CONEXION DEL ORDENADOR: desactivado	-> CONEXION DEL ALUMBRADO : ninguna
TIEMPO TRANSCURRIDO: 207	-> GESTION DE LA CONEXION DEL ORDENADOR: desactivado
	TIEMPO TRANSCURRIDO: 217

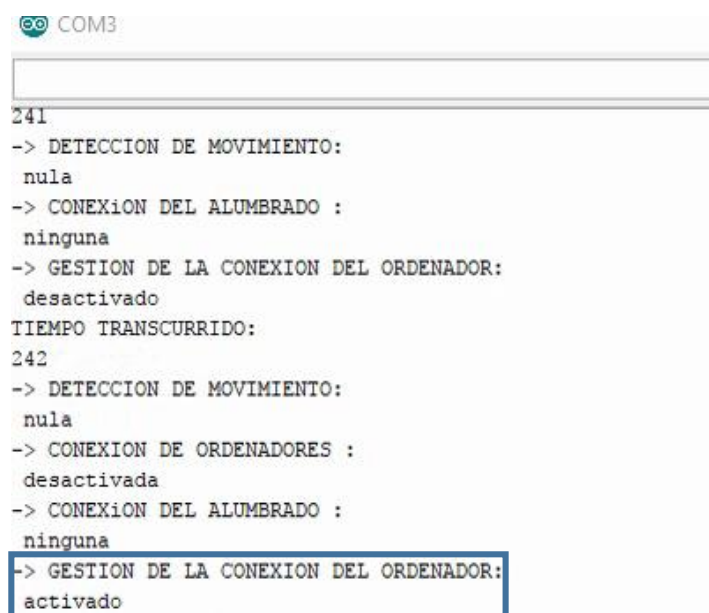
Fuente: Elaboración propia.

Cuando ya no se detecta movimiento en los sensores, los estados enviados solamente son “DETECCION DE MOVIMIENTO” y “GESTION DE LA CONEXIÓN DEL ORDENADOR”, esto no indica que las luminarias se hayan apagado ya que según la figura 3.17, donde indica cómo se realizara el apagado de las luminarias, tiene una espera de 30 minutos. Para las pruebas se puso un tiempo de 8 segundos como se observa en la

figura 4.5. La figura 4.5 muestra que a los 215 segundos el estado de las luminarias pasó a desactivarse y el sensor de movimiento dejó de detectar a los 206 segundos iniciados la programación. Al ya no detectarse el movimiento a los 206 segundos la temporización programada para apagar, iniciara en el segundo 207 a lo cual sumando más 8 segundos ( $207+8=215$ ) termina a los 215 segundos al igual como indica en la figura 4.5.

### 4.1.2 FUNCION AUTOMATICO

**Figura 4: 6 - Activación de la gestión de la conexión del ordenador.**



```
COM3  
241  
-> DETECCION DE MOVIMIENTO:  
nula  
-> CONEXION DEL ALUMBRADO :  
ninguna  
-> GESTION DE LA CONEXION DEL ORDENADOR:  
desactivado  
TIEMPO TRANSCURRIDO:  
242  
-> DETECCION DE MOVIMIENTO:  
nula  
-> CONEXION DE ORDENADORES :  
desactivada  
-> CONEXION DEL ALUMBRADO :  
ninguna  
-> GESTION DE LA CONEXION DEL ORDENADOR:  
activado
```

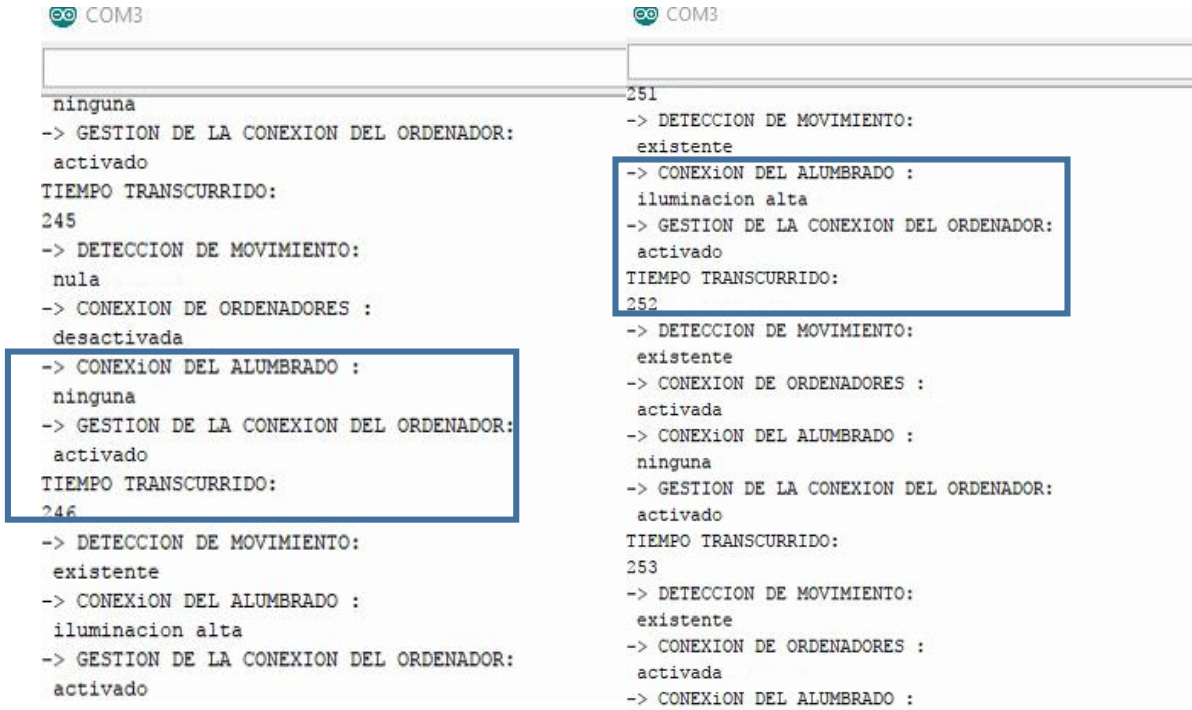
Fuente: Elaboración propia.

Las anteriores pruebas fueron de la función “semiautomático” de la programación esta función es activada con el pulsador, para desactivar esto es necesario pulsar por segunda vez y automáticamente iniciara la función “automático”. No es necesario que primero se active la función “semiautomático” para luego activar la función “automático”, puesto que esta función iniciara por defecto desde el principio de subir el programa al Arduino. La figura 4.6 muestra que el estado de “GESTION DE LA CONEXIÓN DEL ORDENADOR” está activado (función “automático” activada”) a los 242 segundos, al



igual ya se procede a mostrar los estados de “CONEXIÓN DE ORDENADORES” y “CONEXIÓN DEL ALUMBRADO” y ambos estados se encuentran desactivadas, puesto que aún no se detecta movimiento.

**Figura 4: 7 - Conexión de las luminarias y ordenadores.**



Fuente: Elaboración propia.

Ya detectado si hay movimiento se enciende automáticamente las luminarias y en este caso los de alta luminosidad, pero no muestra el estado de la conexión de los ordenadores: El movimiento fue detectado a los 246 segundos y según el diagrama de flujo de la figura 3.14 indica que la conexión de los ordenadores será después de 10 minutos detectado el movimiento. Para la prueba el tiempo de espera se reduce a 5 segundos. La figura 4.7 muestra que se detectó movimiento en el segundo 246, entonces la temporización iniciara un segundo después es decir 247 segundos al sumar 5 segundos ( $247+5=252$ ) es igual a 252 segundos. En la figura 4.7 muestra el estado de la conexión de los ordenadores



indicando que se activó la conexión en el segundo 252, lo cual indica que el tiempo de espera se cumplió.

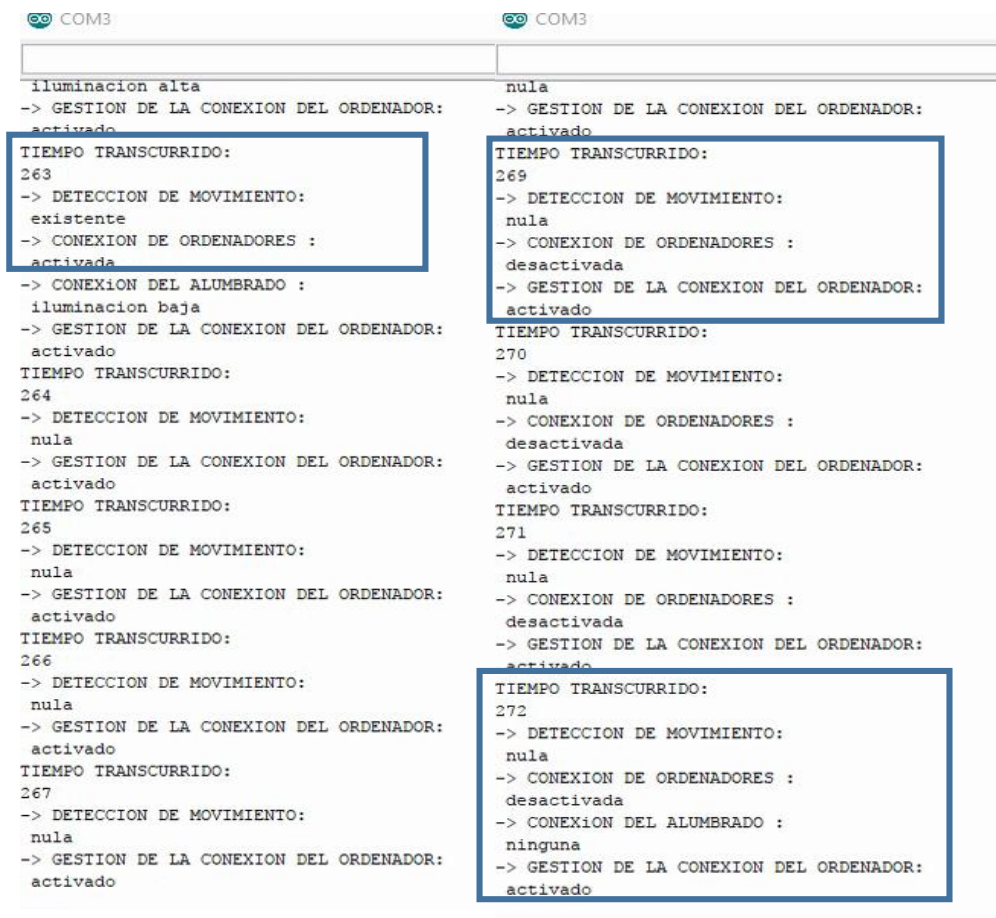
**Figura 4: 8 - Cambio tipo de iluminación.**

COM3	COM3
251	iluminacion alta
-> DETECCION DE MOVIMIENTO: existente	-> GESTION DE LA CONEXION DEL ORDENADOR: activado
-> CONEXION DEL ALUMBRADO : iluminacion alta	TIEMPO TRANSCURRIDO: 249
-> GESTION DE LA CONEXION DEL ORDENADOR: activado	-> DETECCION DE MOVIMIENTO: existente
TIEMPO TRANSCURRIDO: 252	-> CONEXION DEL ALUMBRADO : iluminacion baja
-> DETECCION DE MOVIMIENTO: existente	-> GESTION DE LA CONEXION DEL ORDENADOR: activado
-> CONEXION DE ORDENADORES : activada	TIEMPO TRANSCURRIDO: 250
-> CONEXION DEL ALUMBRADO : ninguna	-> DETECCION DE MOVIMIENTO:
-> GESTION DE LA CONEXION DEL ORDENADOR: activado	

Fuente: Elaboración propia.

En la figura 4.8 muestra que es posible el cambio de luminarias según la luminosidad del exterior (detectada por la fotorresistencia), es igual a la función “semiautomático” explicada anterior mente en la figura 4.4. Los cambios serán posibles siempre y cuando continúe habiendo movimiento.

**Figura 4: 9 - Desconexión de luminarias y ordenadores.**



Fuente: Elaboración propia.

Cuando ya no se detecta movimiento el sistema comenzara a temporizar para desconectar los ordenadores y las luminarias. La temporización de prueba para apagar las luminarias se reduce a 7 segundos. El tiempo de espera para el ordenador según el diagrama de flujo de la figura 3.14 es de 15 minutos, para la prueba se redujo a 4 segundos. En la figura 4.9 se deja de detectar movimiento a los 264 segundos entonces la temporización iniciara en 265. Entonces la desconexión de los ordenadores será sumando 4 segundos (265+4) siendo igual a 269 segundos que es igual al tiempo mostrado en la figura en que se desconecta los ordenadores. El tiempo en que se desconecta las luminarias serian sumar a 7 segundos a 265, el resultado es 272 igual al tiempo en que se desconectan las luminarias, según la figura 4.9.

## CAPITULO V

### 5.1. CONCLUSIONES

Los resultados que se obtuvieron de la implementación del prototipo cumplen con lo planteado en los objetivos, que fue, hacer el diseño funcional del sistema automático que permite el ahorro de la energía proveniente de la red eléctrica convencional. El diseño de un sistema de gestión de la energía eléctrica para los laboratorios de la Escuela Profesional de Ingeniería Electrónica en la Universidad Nacional del Altiplano es de gran avance en cuanto al ahorro energético, que se toma cada vez más en cuenta para la conservación del medio ambiente. El sistema es automático de esta manera genera ahorros a la universidad.

Al implementar el sistema automático en el prototipo se han presentado resultados favorables para la investigación porque se ha logrado la desconexión automática de luminarias y tomacorrientes en ambientes vacíos, es decir, sin la presencia de personas; por supuesto existe un tiempo de espera configurable que no permite la desconexión inmediata de luminarias y tomacorrientes. Las configuraciones de temporizadores evitan el gasto energético innecesario, pero sin perjudicar el trabajo de los usuarios.

El impacto del sistema en los laboratorios de cómputo de la Escuela Profesional de Ingeniería Electrónica en la Universidad Nacional del Altiplano, constituye una herramienta útil para diagnosticar la situación energética, al permitir identificar las principales deficiencias energéticas, los equipos de mayor incidencia en eficiencia energética y con esto crear los potenciales de ahorro, también aplicar un enfoque para lograr el uso racional de la energía.

## 5.2. RECOMENDACIONES

Esto permitirá el ahorro de energía cuando se instale en los laboratorios de cómputo de toda la universidad, al igual con un estudio previo implementar para laboratorios con equipos especializados de forma similar implementar en hogares y oficinas. Para los estudios previos se toman la situación del área para un cálculo del rango de los sensores, un análisis de la potencia a utilizar en el laboratorio, hogar u oficina y al igual tomar importancia la situación del ambiente para luego realizar algunos cálculos. Se recomienda para futuras investigaciones implementar el sistema de forma más robusta en un ambiente real para obtener datos acerca del consumo y ahorro con valores energéticos y económicos cuantitativos.

Es posible agregar más sensores para dar al sistema más precisión en cuanto a las acciones que tomara, estas pueden ser sensores de ultrasonido, magnéticos para las puertas, etc.

Se puede implementar un servidor web en el microcontrolador que gestione todos los cambios realizados, es decir que se pueda visualizar por web los cambios realizados durante todo el día, semana, mes o año. A esto también se agregarías el control de las salidas donde están los actuadores, mediante esta página web.

Toda este sistema se puede implementar en toda los laboratorios de cómputo y conectarlas a un servidor central la cual realizaría la visualización de uso energético de cada laboratorio, control de cada sistema instalada en los laboratorios y almacenamiento de los cambios realizados de toda los sistemas.

## CAPITULO VI

### 6.1. REFERENCIAS

- Arduino. (s.f.). Arduino Concept. Recuperado el octubre de 2016, de <http://Arduino.cc>
- AUMA. (2017). ACTUADORES ELÉCTRICOS: para la automatización de válvulas industriales. AUMA, (50). Retrieved from [http://www1.auma.com/uploads/media/sp\\_import2/prospekte/pb\\_modular\\_range\\_es.pdf](http://www1.auma.com/uploads/media/sp_import2/prospekte/pb_modular_range_es.pdf)
- Autores, V. Metodología para la implementación Del sistema de gestión integral de la energía.
- Brito Hierrezuelo, O., & Maldonado, Y. Sistema de acciones para el control de los portadores energéticos.
- Campos Avella, J. (2008). Sistema de gestión integral de la energía. Bogotá: Ministerio de Minas y Energía, Unidad de Planeación Minero Energética.
- Cañizares Pentón, G. Impacto de la gestión energética en industrias de Villa Clara, Cuba.
- Carretero Peña, A., & García Sánchez, J. (2012). Gestión de la eficiencia energética. Madrid: Asociación Española de Normalización y Certificación.
- Clark, W. (1998). Análisis y gestión energética de edificios. Madrid: McGraw-Hill.
- CONTACTORES. (2018). Profesormolina.com.ar. Retrieved 25 February 2018, from <http://www.profesormolina.com.ar/electromec/contactor.htm>
- Del Pilar Castrillon, R., González, A., & Ciro Quispe, E. (2013). Mejoramiento De La Eficiencia Energética En La Industria Del Cemento Por Proceso Húmedo A Través De La Implementación Del Sistema De Gestión Integral De La Energía. *Dyna*, 80(177), 155-123. Retrieved from <http://www.redalyc.org/html/496/49625661015/>
- Del Pilar, R., & Mendoza, C. (2018). Metodología para la implementación del Sistema de Gestión Integral de la Energía. Fundamentos y casos prácticos (1st ed.). Madrid: UNIV. AUTONOMA DE OCCIDENTE.
- Fotorresistencia - EcuRed. (2017). Ecured.cu. Retrieved 18 October 2017, from <https://www.ecured.cu/Fotorresistencia>
- García Rubio, F., & Mellado Ruiz, L. Eficiencia energética y derecho.
- Gestión energética y medioambiental en la empresa. (1991). Madrid.
- González, O., Pavas, A., & Sánchez, S. (2016). Cuantificación del Ahorro de Energía Eléctrica en Clientes Residenciales Mediante Acciones de Gestión de Demanda. *UIS Ingenierías*, 20(10), 54-62.
- H. Schaffers, N. Komninos, M. Pallot, B. Trousse, M. Nilsson, and A. Oliveira, "Smart cities and the future internet: Towards cooperation frameworks for open

innovation,” *The Future Internet, Lect. Notes Comput. Sci.*, vol. 6656, pp. 431–446, 2011.

La Energía en el siglo XXI. (2009). Madrid.

Lerma, H. (2017). *Metodología de la Investigación*. Ecoe Ediciones. Colombia. Pag. 100.

Mar Cornelio, O., & Caedentey Moreno, N. (2016). Monitoreo energético en los laboratorios de la Universidad de las Ciencias Informáticas. *Ingeniería Industrial*, 37(1815-5936), 190-199. Retrieved from <http://scielo.sld.cu/pdf/rii/v37n2/rii08216.pdf>

Martín Palmero, F. (2004). *Desarrollo sostenible y huella ecológica*. [La Coruña]: Netbiblo.

Milenkovic, M., & Amft, O. (2013). Recognizing Energy-related Activities Using Sensors Commonly Installed in Office Buildings. *Procedia Computer Science*, 19, 669-677. <http://dx.doi.org/10.1016/j.procs.2013.06.089>

Morales Gómez, S., & Cardona, H. *Despacho económico eléctrico: estudio con diversas fuentes energéticas*.

Osinergmin (2017) *La Industria De La Electricidad En El Perú: 25 Años De Aportes Al Crecimiento Económico Del País*. (1st ed.). Lima.

Park, S., Choi, M., Kang, B., & Park, S. (2013). Design and Implementation of Smart Energy Management System for Reducing Power Consumption Using ZigBee Wireless Communication Module. *Procedia Computer Science*, 19, 662-668. <http://dx.doi.org/10.1016/j.procs.2013.06.088>

Producción de energía eléctrica se incrementó en 6.8%. (2017). *Gestión*. Retrieved 25 October 2017, from <https://gestion.pe/economia/produccion-energia-electrica-se-incremento-68-2147694>

Quintero Salazar, E. (2016). Medidor electrónico interactivo de consumo de energía eléctrica para uso residencial. *Prospectiva*, 14(1), 60. <http://dx.doi.org/10.15665/rp.v14i1.639>.

Relé o Relevador. Qué es, Tipos, Funcionamiento Aprende Fácil. (2018). *Areatecnologia.com*. Retrieved 25 February 2018, from <http://www.areatecnologia.com/electricidad/rele.html>

Rodríguez Mariscal, A., & Soltero Sánchez, V. (2014). *Guía de implantación de un sistema de gestión energética ISO 50001*. [S.l.]: [s.n.].

Rojas López, M., & Botero, S. (2010). *Innovación y sostenibilidad*. Medellín, Colombia: ANEIAP.

Salazar Correa, J. (2013). *Modelo De Gestión Energética Para La Optimización Del Consumo De Energía En La Planta Mariquita Ecopetrol S.A.* (Magíster en Ingeniería Industrial). Universidad Nacional de Colombia.

- Talla Chicoma, E. (2015). Ahorro De Energía Eléctrica En Una Industria Cervecera Como Estrategia De Excelencia Operativa (Ingeniero Industrial). Universidad Nacional Mayor De San Marcos.
- Verle, M. (2017). 1.1 Introducción al mundo de los microcontroladores | Microcontroladores PIC – Programación en C con ejemplos. Learn.mikroe.com. Retrieved 18 October 2017, from <https://learn.mikroe.com/ebooks/microcontroladorespic/chapter/introduccion-al-mundo-de-los-microcontroladores/>

## ANEXO A: PROGRAMACIÓN REALIZADA EN ARDUINO

```

/* DECLARACION DE VARIABLES UTILIZADAS */
//librería para la escritura y lectura del SD Card.
#include <SD.h>
//pin de entrada del primer sensor PIR.
#define pir1Pin 2
//pin de entrada del segundo sensor PIR.
#define pir2Pin 3
//pin de salida para controlar el encendido de los ordenadores.
#define ordePin 8
//pin de salida para activar iluminación BAJA.
#define lum1Pin 9
//pin de salida para activar iluminación ALTA.
#define lum2Pin 10
//pin de entrada de la FOTORRESISTENCIA.
#define ldrPin A0
/* DECLARACION DE VARIABLES UTILIZADAS */
//variables para los estados de los sensores PIR.
int pir1State;
int pir2State;
//variable para leer la entrada del sensor de ILUMINACION.
int ldrReading;
//variables para el encendido y apagado de los ordenadores.
int activado1 = 0;
long inicio1ON, final1ON, actual1ON;
long inicio1OFF, final1OFF, actual1OFF;
//variables para el apagado de las luminarias.
int activado2 = 0;
long inicio2OFF, final2OFF, actual2OFF;
//variables para desactivar las funciones de "semiautomático".
int activado3 = 0;
long inicio3OFF, final3OFF, actual3OFF;
int activado4 = 0;
// variables para entrada y salida, para activar las funciones.
const int LED = 11;
const int BOTON = 5;
//val se emplea para almacenar el estado del botón
int val = 0;
// 0 LED apagado, mientras que 1 encendido
int state = 0;
// almacena el antiguo valor de val
int old_val = 0;

```



```

//declaración de las funciones a utilizar.
void automatico();
void semiautomatico();
/* EJECUCION DE LA FUNCION "setup" */
void setup()
{
    // definición de variables: entrada o salida.
    pinMode(pir1Pin, INPUT);
    pinMode(pir2Pin, INPUT);
    pinMode(ordePin, OUTPUT);
    pinMode(lum1Pin, OUTPUT);
    pinMode(lum2Pin, OUTPUT);
    pinMode(LED,OUTPUT);
    pinMode(BOTON,INPUT);
    //apertura de la comunicación serial.
    Serial.begin(9600);
    //información al puerto serial, iniciando el SD.
    Serial.print("Iniciando SD ...");
    //condición sobre la iniciación del SD Card.
    if (!SD.begin())
    {
        Serial.println("No se pudo inicializar");
        //información al puerto serial, si se inicia el SD.
        return;
    }
    //información al puerto serial, iniciación exitosa.
    Serial.println("inicialización exitosa");
}
/* EJECUCION DE LA FUNCION PRINCIPAL "loop" */
void loop()
{
    //creación del archivo datalog.txt para escritura
    File dataFile = SD.open("datalog.txt", FILE_WRITE);
    myFile.println("Iniciando SD ...inicialización exitosa");
    /* TIEMPO TRANSCURRIDO EN SEGUNDOS */
    myFile.println("TIEMPO TRANSCURRIDO:");
    Serial.println("TIEMPO TRANSCURRIDO:");
    int segundo;
    segundo = millis()/1000;
    Serial.println(segundo);
    /* ACTIVAR LAS FUNCIONES "automático" */
    //lectura del botón para la selección.
    val= digitalRead(BOTON);
    //condición de la activación, si valor es 1 y antiguo valor es 0.

```

```

if ((val == HIGH) && (old_val == LOW))
{
    state=1+state;
    //state siendo inicialmente 0, state pasara a ser 1.
    delay(10);
}
//los valores se restaurarán.
old_val = val;
//condición para la activación de la función "semiautomático".
//si el estado es igual 1, si se presiona el botón se activará.
if (state==1)
{
    //se enciende el LED indicador.
    digitalWrite(LED, HIGH);
    //se pide que inicie la función "semiautomático".
    semiautomático();
    //texto escrito en el SD Card.
    myFile.println("-> GESTION DE LA CONEXION DEL ORDENADOR:");
    myFile.println(" desactivado");
    //datos enviados al puerto serial
    Serial.println("-> GESTION DE LA CONEXION DEL ORDENADOR:");
    Serial.println(" desactivado");
    /* TEMPORIZACION PARA DESACTIVAR LA OPCION DE "semiautomático" */
    // si el "activado4" se mantiene en su valor inicial
    if(activado4 == 0)
    {
        //marca activado4=1 y guarda el tiempo de inicio.
        activado4 = 1;
        //"inicio3OFF" inicia el conteo en milisegundos.
        inicio3OFF = millis();
        //"final3OFF" suma el tiempo de espera (2h = 7200000ms) para desactivar la
funcion.
        final3OFF = inicio3OFF + 7200000;
    }
    // Consulta el tiempo actual.
    actual3OFF = millis();
    //si "actual3OFF" sobre pasa al valor de "final3OFF" y "activado4" es igual a 1.
    if ((actual3OFF > final3OFF) && activado4 == 1 )
    {
        //"state" es igual a 0 para terminar la condición, que activa la función
"semiautomático".
        state=0;
        //se apaga el LED indicador.
        digitalWrite(LED,LOW);

```

```

    }
  }
  /* ACTIVAR LAS FUNCIONES "semiautomático" */
  //si es presionado el botón de selección por segunda vez o no se presionó en ninguna
  ocasión
  if (state==0)
  {
    //apagar el led indicador
    digitalWrite(LED,LOW);
    //iniciar la función "automático".
    automático ();
    //texto escrito en el SD Card
    myFile.println("-> GESTION DE LA CONEXION DEL ORDENADOR:");
    myFile.println(" activado");
    //datos enviados al puerto serial
    Serial.println("-> GESTION DE LA CONEXION DEL ORDENADOR:");
    Serial.println(" activado");
  }
  delay(1000);
}
/* FUNCION "automático" */
//se controlarán todo las funciones tales como los ordenadores y luminarias
void automatico()
{
  //Lee el valor de los pines de los sensores PIR y se lo asigna un valor a "pir()State"
  (Puede ser 0 o 1).
  pir1State = digitalRead(pir1Pin);
  pir2State = digitalRead(pir2Pin);
  //lectura del valor analogico
  ldrReading = analogRead(ldrPin);
  //si ALGUNO de los sensores PIR detectan movimiento:
  if (pir1State == HIGH || pir2State == HIGH )
  {
    //texto escrito en el SD Card:
    myFile.println("-> DETECCION DE MOVIMIENTO:");
    myFile.println(" existente");
    //datos enviados al puerto serial
    Serial.println("-> DETECCION DE MOVIMIENTO:");
    Serial.println(" existente");
    /* TEMPORIZACION PARA ENCENDER LOS ORDENADORES */
    //si "activado1" mantiene el valor inicial:
    if(activado1 == 0)
    {
      //marca activado1=1 y guarda el tiempo de inicio.

```

```

    activado1 = 1;
    //"inicio1ON" inicia el conteo en milisegundos.
    inicio1ON = millis();
    //"final1ON" suma el tiempo de espera (2h = 7200000ms) para desactivar la
función.
    final1ON = inicio1ON + 6000;
}
// Consulta el tiempo actual.
actual1ON = millis();
//si "actual1ON" sobre pasa al valor de "final1ON" y "activado1" es igual a 1.
if ((actual1ON > final1ON) && activado1 == 1)
{
    //se enciende los ordenadores.
    digitalWrite(ordePin, HIGH);
    //texto escrito en el SD Card.
    myFile.println("-> CONEXION DE ORDENADORES :");
    myFile.println(" activada");
    //datos enviados al puerto serial
    Serial.println("-> CONEXION DE ORDENADORES :");
    Serial.println(" activada");
}
/* ENCENDER LAS LUMINARIAS INSTANTANEAMENTE */
//si "activado3" mantiene el valor inicial:
if (activado3 == 0)
{
    /* ACTIVACION DE LAS LUMINARIAS SEGUN LA LUMINUSIDAD */
    //si la lectura obtenida por la FOTORRESISTENCIA esta entre 800 y 1023.
    if ((ldrReading > 800)&&(ldrReading < 1023))
    {
        //todas las luminarias no se encienden.
        digitalWrite(lum1Pin, LOW);
        digitalWrite(lum2Pin, LOW);
        //"activado2" se iguala a 1 y luego guardar.
        activado2 = 1;
        //texto escrito en el SD Card.
        myFile.println("-> CONEXION DEL ALUMBRADO :");
        myFile.println(" ninguna");
        //datos enviados al puerto serial
        Serial.println("-> CONEXION DEL ALUMBRADO :");
        Serial.println(" ninguna");
    }
    //si la lectura obtenida por la FOTORRESISTENCIA esta entre 300 y 799.
    if ((ldrReading > 300)&&(ldrReading < 799))
    {

```

```

//solamente se enciende la LUMINARIA de BAJA luminosidad.
digitalWrite(lum2Pin, LOW);
digitalWrite(lum1Pin, HIGH);
//"activado2" se iguala a 1 y luego guardar.
activado2 = 1;
//texto escrito en el SD Card.
myFile.println("-> CONEXION DEL ALUMBRADO :");
myFile.println(" iluminación baja");
//datos enviados al puerto serial
Serial.println("-> CONEXION DEL ALUMBRADO :");
Serial.println(" iluminación baja");
}
//si la lectura obtenida por la FOTORRESISTENCIA esta entre 2 y 299.
if ((ldrReading > 1)&&(ldrReading < 299))
{
//se enciende las LUMINARIAS de ALTA luminosidad.
digitalWrite(lum2Pin, HIGH);
digitalWrite(lum1Pin, LOW);
//"activado2" se iguala a 1 y luego guardar.
activado2 = 1;
//texto escrito en el SD Card.
myFile.println("-> CONEXION DEL ALUMBRADO:");
myFile.println(" iluminación alta");
//datos enviados al puerto serial
Serial.println("-> CONEXION DEL ALUMBRADO:");
Serial.println(" iluminación alta");
}
}
// haz un parpadeo.
}
//si no hay movimiento.
else
{
//texto escrito en el SD Card.
myFile.println("-> DETECCION DE MOVIMIENTO:");
myFile.println(" nula");
//datos enviados al puerto serial
Serial.println("-> DETECCION DE MOVIMIENTO:");
Serial.println(" nula");
/* TEPORIZACION PARA APAGAR LOS ORDENADORES */
//si "activado1" es igual a 1:
if (activado1 == 1)
{
//marca activado1=0 y guarda el tiempo de inicio.

```

```

    activado1=0;
    //"inicio1OFF" inicia el conteo en milisegundos.
    inicio1OFF = millis();
    //"final3OFF" suma el tiempo de espera (2h = 7200000ms) para desactivar la
funcion.
    final1OFF = inicio1OFF + 4000;
}
// Consulta el tiempo actual.
actual1OFF = millis();
//si "actual1OFF" sobre pasa al valor de "final1OFF" y "activado1" es igual a 0.
if ((actual1OFF > final1OFF ) && activado1 == 0 )
{
    //se apaga los ordenadores.
    digitalWrite(ordePin, LOW);
    //texto escrito en el SD Card.
    myFile.println("-> CONEXION DE ORDENADORES:");
    myFile.println(" desactivada");
    //datos enviados al puerto serial
    Serial.println("-> CONEXION DE ORDENADORES:");
    Serial.println(" desactivada");
}
/* TEMPORIZACION PARA APAGAR LAS LUMINARIAS */
//si "activado2" es igual a 1.
if (activado2 == 1)
{
    //marca activado2=0 y guarda el tiempo de inicio.
    activado2=0;
    //"inicio2OFF" inicia el conteo en milisegundos.
    inicio2OFF = millis();
    //"final2OFF" suma el tiempo de espera (2h = 7200000ms) para desactivar la
funcion.
    final2OFF = inicio2OFF + 7000;
}
// Consulta el tiempo actual.
actual2OFF = millis();
//si "actual2OFF" sobre pasa al valor de "final2OFF" y "activado2" es igual a 0.
if ((actual2OFF > final2OFF ) && activado2 == 0 )
{
    //se apagan ambas luminarias.
    digitalWrite(lum1Pin, LOW);
    digitalWrite(lum2Pin, LOW);
    //texto escrito en el SD Card.
    myFile.println("-> CONEXION DEL ALUMBRADO:");
    myFile.println(" ninguna");
}

```

```

//datos enviados al puerto serial
Serial.println("-> CONEXION DEL ALUMBRADO:");
Serial.println(" ninguna");
}
}
}
/* FUNCION "semiautomático" */
//se controlarán solo las luminarias.
void semiautomático()
{
//Lee el valor de los pines de los sensores PIR y se lo asigna un valor a "pir()State"
(Puede ser 0 o 1).
pir1State = digitalRead(pir1Pin);
pir2State = digitalRead(pir2Pin);
//lectura del valor analógico
ldrReading = analogRead(ldrPin);
//si ALGUNO de los sensores PIR detectan movimiento:
if (pir1State == HIGH || pir2State == HIGH )
{
//texto escrito en el SD Card:
myFile.println("-> DETECCION DE MOVIMIENTO:");
myFile.println(" existente");
//datos enviados al puerto serial
Serial.println("-> DETECCION DE MOVIMIENTO:");
Serial.println(" existente");
/* ACTIVACION DE LAS LUMINARIAS SEGUN LA LUMINUSIDAD */
//si la lectura obtenida por la FOTORRESISTENCIA esta entre 800 y 1023.
if ((ldrReading > 800)&&(ldrReading < 1023))
{
//todas las luminarias no se encienden.
digitalWrite(lum1Pin, LOW);
digitalWrite(lum2Pin, LOW);
//"activado2" se iguala a 1 y luego guardar.
activado2 = 1;
//texto escrito en el SD Card.
myFile.println("-> CONEXION DEL ALUMBRADO:");
myFile.println(" ninguna");
//datos enviados al puerto serial
Serial.println("-> CONEXION DEL ALUMBRADO:");
Serial.println(" ninguna");
}
//si la lectura obtenida por la FOTORRESISTENCIA esta entre 300 y 799.
if ((ldrReading > 300)&&(ldrReading < 799))
{

```

```

//solamente se enciende la LUMINARIA de BAJA luminosidad.
digitalWrite(lum2Pin, LOW);
digitalWrite(lum1Pin, HIGH);
//"activado2" se iguala a 1 y luego guardar.
activado2 = 1;
//texto escrito en el SD Card.
myfile.println("-> CONEXION DEL ALUMBRADO:");
myfile.println(" iluminación baja");
//datos enviados al puerto serial
Serial.println("-> CONEXION DEL ALUMBRADO:");
Serial.println(" iluminación baja");
}
//si la lectura obtenida por la FOTORRESISTENCIA esta entre 2 y 299.
if ((ldrReading > 1)&&(ldrReading < 299))
{
//se enciende las LUMINARIAS de ALTA luminosidad.
digitalWrite(lum2Pin, HIGH);
digitalWrite(lum1Pin, LOW);
//"activado2" se iguala a 1 y luego guardar.
activado2 = 1;
//texto escrito en el SD Card.
myfile.println("-> CONEXION DEL ALUMBRADO:");
myfile.println(" iluminación alta");
//datos enviados al puerto serial
Serial.println("-> CONEXION DEL ALUMBRADO:");
Serial.println(" iluminación alta");
}
}
//si no hay movimiento.
else
{
//texto escrito en el SD Card.
myfile.println("-> DETECCION DE MOVIMIENTO:");
myfile.println(" nula");
//datos enviados al puerto serial
Serial.println("-> DETECCION DE MOVIMIENTO:");
Serial.println(" nula");
/* TEPORIZACION PARA APAGAR LAS LUMINARIAS */
//si "activado2" es igual a 1:
if (activado2 == 1)
{
//marca activado2=0 y guarda el tiempo de inicio.
activado2=0;
//"inicio2OFF" inicia el conteo en milisegundos.

```



```
    inicio2OFF = millis();
    //"final2OFF" suma el tiempo de espera (2h = 7200000ms) para desactivar la
funcion.
    final2OFF = inicio2OFF + 8000;
}
// Consulta el tiempo actual.
actual2OFF = millis();
//si "actual2OFF" sobre pasa al valor de "final2OFF" y "activado2" es igual a 0.
if ((actual2OFF > final2OFF ) && activado2 == 0 )
{
    //se apagan ambas luminarias.
    digitalWrite(lum1Pin, LOW);
    digitalWrite(lum2Pin, LOW);
    //texto escrito en el SD Card.
    myFile.println("-> CONEXION DEL ALUMBRADO:");
    myFile.println(" ninguna");
    //datos enviados al puerto serial
    Serial.println("-> CONEXION DEL ALUMBRADO:");
    Serial.println(" ninguna");
}
}
}
```

## ANEXO B: CALCULOS EN DIALUX

Proyecto 1



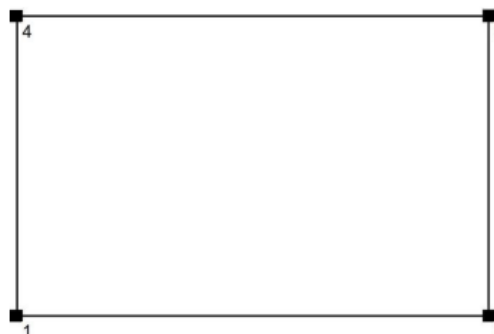
29.01.2018

Laboratorio de computo / Protocolo de entrada

Altura del plano útil: 0.850 m  
Zona marginal: 0.000 m

Factor mantenimiento: 0.80

Altura del local: 2.500 m  
Base: 66.43 m<sup>2</sup>



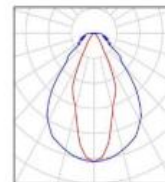
Superficie	Rho [%]	desde ( [m]   [m] )	hacia ( [m]   [m] )	Longitud [m]
Suelo	87	/	/	/
Techo	90	/	/	/
Pared 1	90	( 0.000   0.000 )	( 10.220   0.000 )	10.220
Pared 2	90	( 10.220   0.000 )	( 10.220   6.500 )	6.500
Pared 3	90	( 10.220   6.500 )	( 0.000   6.500 )	10.220
Pared 4	90	( 0.000   6.500 )	( 0.000   0.000 )	6.500

Proyecto 1

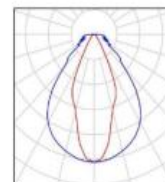


Laboratorio de computo / Lista de luminarias

16 Pieza PHILIPS RC300B L600 2 xLED10S/840 P0  
 N° de articulo:  
 Flujo luminoso (Luminaria): 2500 lm  
 Flujo luminoso (Lámparas): 2500 lm  
 Potencia de las luminarias: 20.5 W  
 Clasificación luminarias según CIE: 100  
 Código CIE Flux: 79 93 98 100 100  
 Lámpara: 2 x LED10S/840/- (Factor de corrección 1.000



16 Pieza PHILIPS RC300B L600 1 xLED10S/840 P0  
 N° de articulo:  
 Flujo luminoso (Luminaria): 1300 lm  
 Flujo luminoso (Lámparas): 1300 lm  
 Potencia de las luminarias: 11.0 W  
 Clasificación luminarias según CIE: 100  
 Código CIE Flux: 79 93 98 100 100  
 Lámpara: 1 x LED10S/840/- (Factor de corrección 1.000).



## ANEXO C: ESPECIFICACION DE LUMINARIA DE ALTA

### LUMINOSIDAD

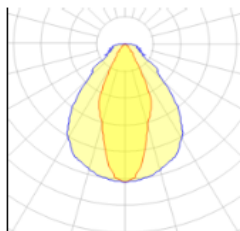
#### Hoja de dato de productos

RC300B L600 2 XLED10S/840 P0  
PHILIPS



Maxos LED Recessed – always spot on Maxos LED Recessed is a semi-modular recessed LED luminaire for shelf and gondola lighting. Thanks to its adjustable optic (except the RC310B), the light can be aimed precisely at the products on the shelves or at signage. The dedicated beam shape results in maximum visibility of the merchandise on display and less spill light. The individual LEDs are shielded by anti-glare optics, thus ensuring visual comfort and creating an innovative 'light line' appearance. The luminaire's astonishing system efficiency, combined with its maintenance-free operation and absence of hazardous materials, make it a truly green product. Maxos LED Recessed fits any shop floor layout. No additional ceiling profile is required: the ceiling tile can be laid directly on the flat luminaire rim, reducing installation time and material usage.

#### Emisión de luz 1



#### 2 x LED10S/840/-

Potencia nominal de lámpara		LOR	100 %
Flujo de lámpara	2500 lm	Flujo total	4984 lm
Eficiencia luminosa	243 lm/W	Potencia total	20,5 W
CCT	3000 K		
CRI	99		

#### Tipo de Montaje

Empotrado en techo

#### Eléctrico

Potencia: 20,5 W

#### Forma y medidas

Longitud: 58 mm

Anchura: 570 mm

Altura ajustable: 79 mm

## ANEXO D: ESPECIFICACION DE LUMINARIA DE BAJA

### LUMINOSIDAD

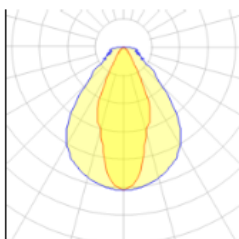
#### Hoja de dato de productos

RC300B L600 1 XLED10S/840 P0  
PHILIPS



Maxos LED Recessed – always spot on Maxos LED Recessed is a semi-modular recessed LED luminaire for shelf and gondola lighting. Thanks to its adjustable optic (except the RC310B), the light can be aimed precisely at the products on the shelves or at signage. The dedicated beam shape results in maximum visibility of the merchandise on display and less spill light. The individual LEDs are shielded by anti-glare optics, thus ensuring visual comfort and creating an innovative 'light line' appearance. The luminaire's astonishing system efficiency, combined with its maintenance-free operation and absence of hazardous materials, make it a truly green product. Maxos LED Recessed fits any shop floor layout. No additional ceiling profile is required: the ceiling tile can be laid directly on the flat luminaire rim, reducing installation time and material usage.

#### Emisión de luz 1



#### 1 x LED10S/840/-

Potencia nominal de lámpara		LOR	100 %
Flujo de lámpara	1300 lm	Flujo total	1297 lm
Eficiencia luminosa	118 lm/W	Potencia total	11 W
CCT	3000 K		
CRI	99		

#### Tipo de Montaje

Empotrado en techo

#### Eléctrico

Potencia: 11 W

#### Forma y medidas

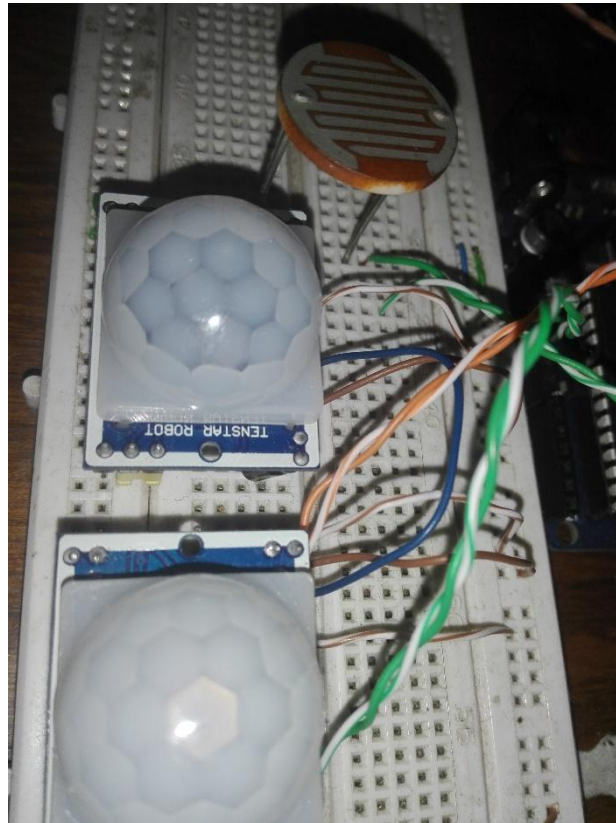
Longitud: 58 mm

Anchura: 570 mm

Altura ajustable: 79 mm

## ANEXO E: FOTOS DEL PROTOTIPO

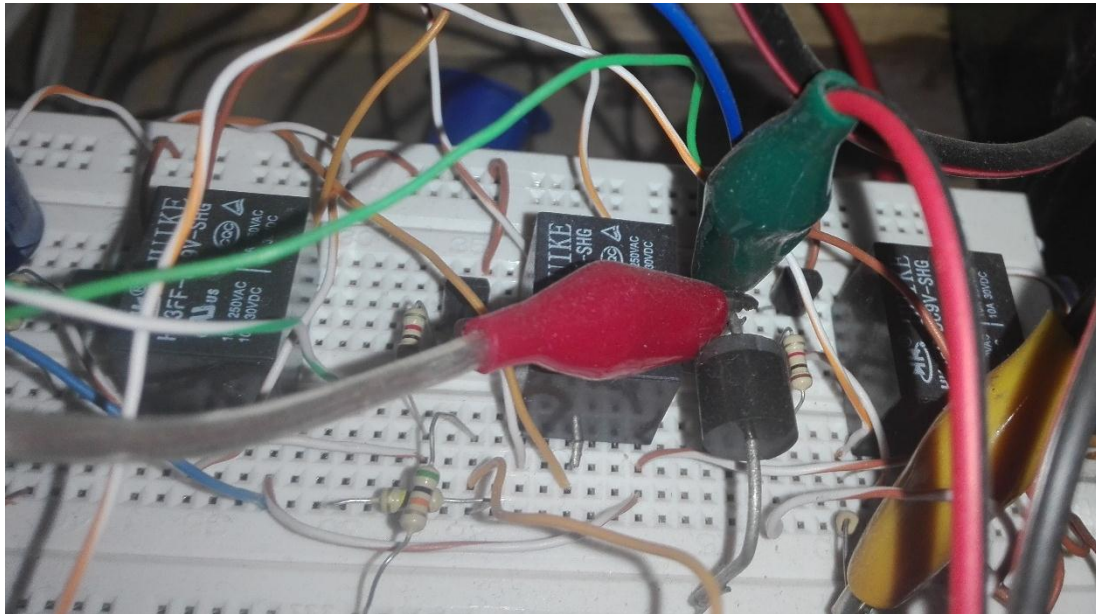
Figura E-1 – Sensores PIR y LDR del prototipo.



Fuente: Elaboración Propia.

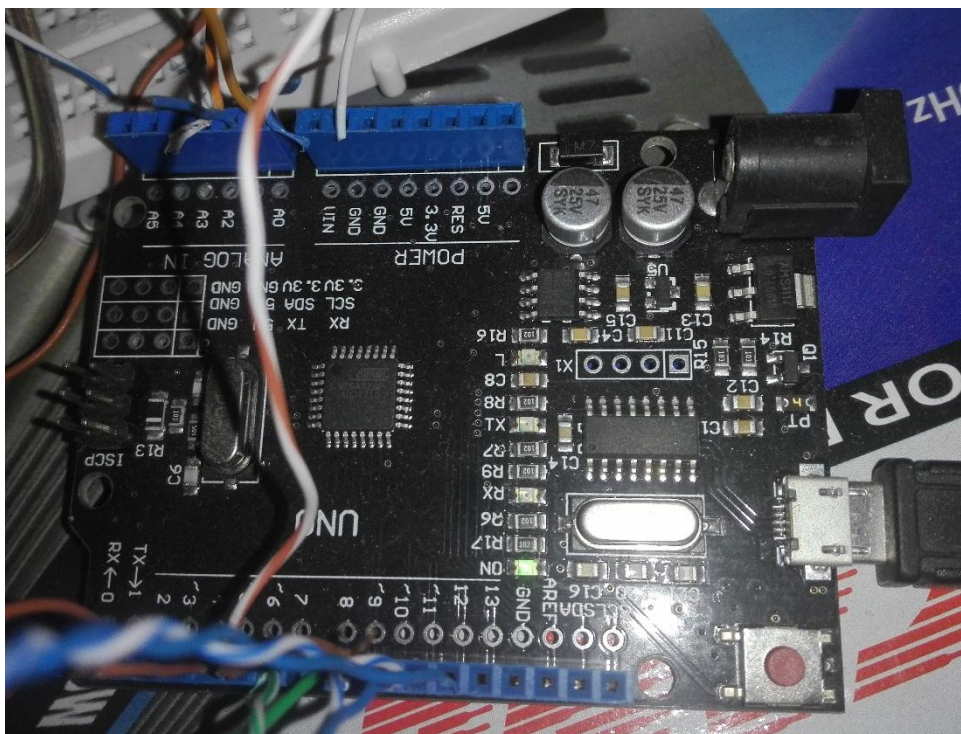


**Figura E-2 – Relés del prototipo.**



Fuente: Elaboración Propia.

**Figura E-3 – Prototipo con Microcontrolador Arduino.**



Fuente: Elaboración Propia.