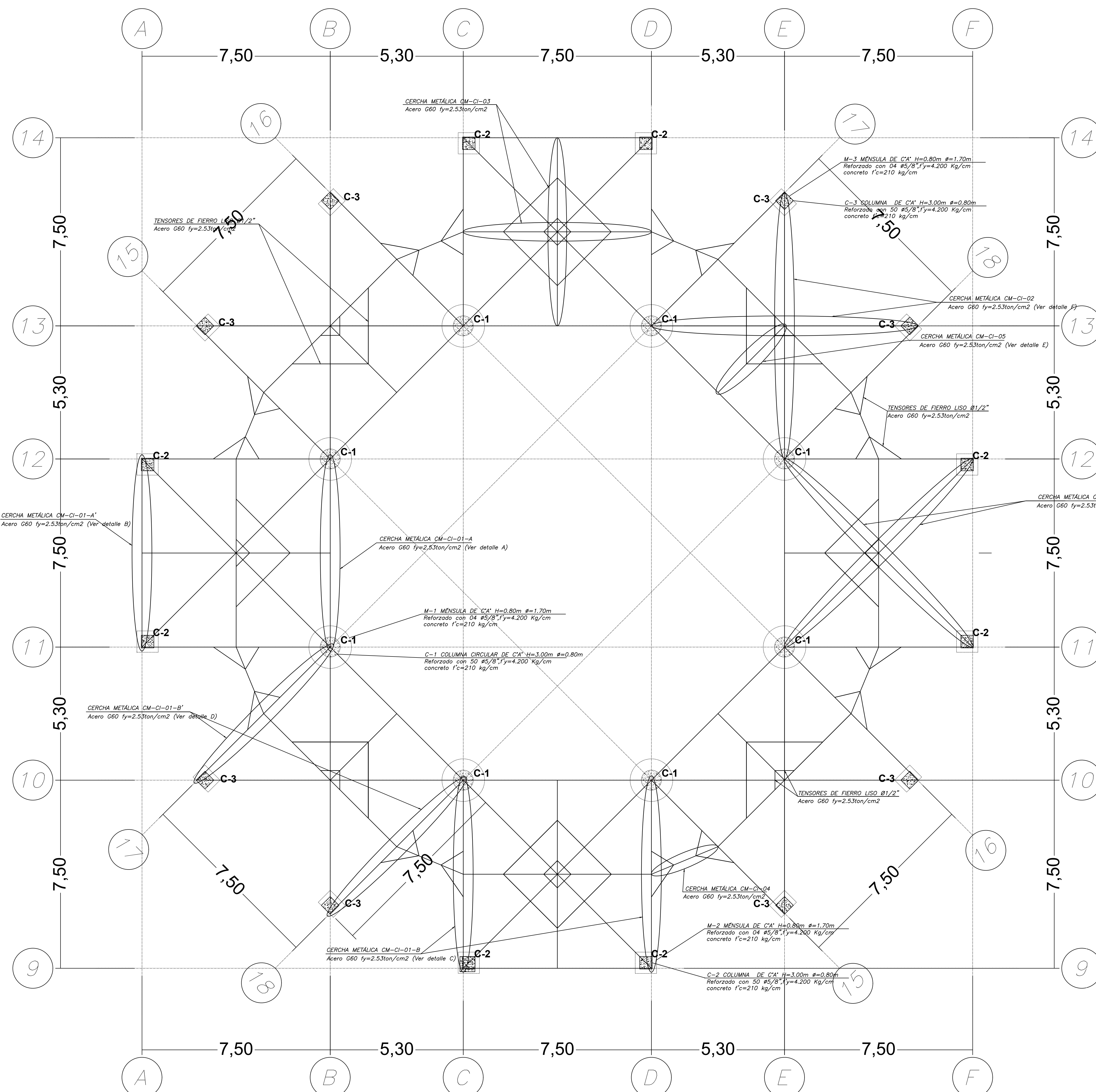




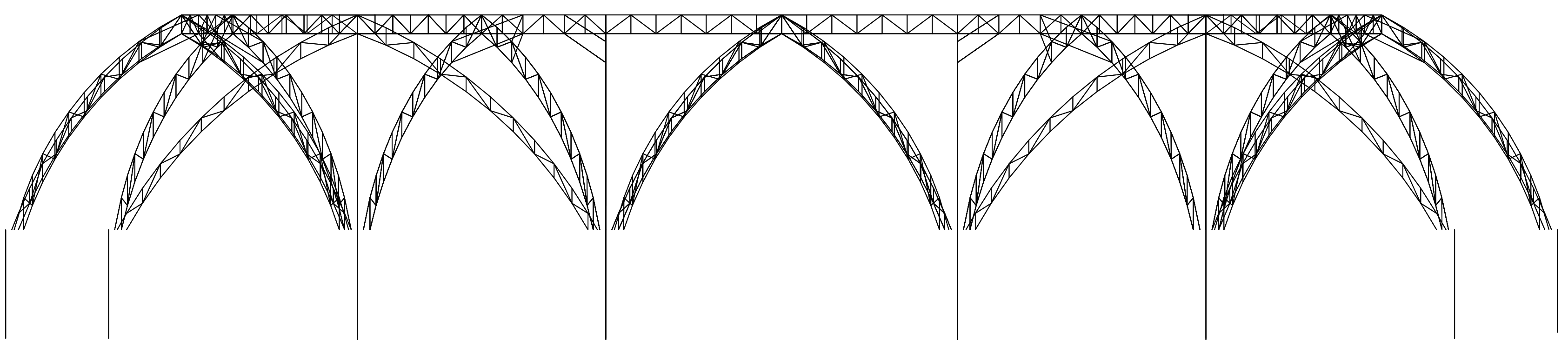
UNIVERSIDAD NACIONAL DEL ALTIPLANO - PUNO

FACULTAD DE INGENIERÍA CIVIL Y ARQUITECTURA

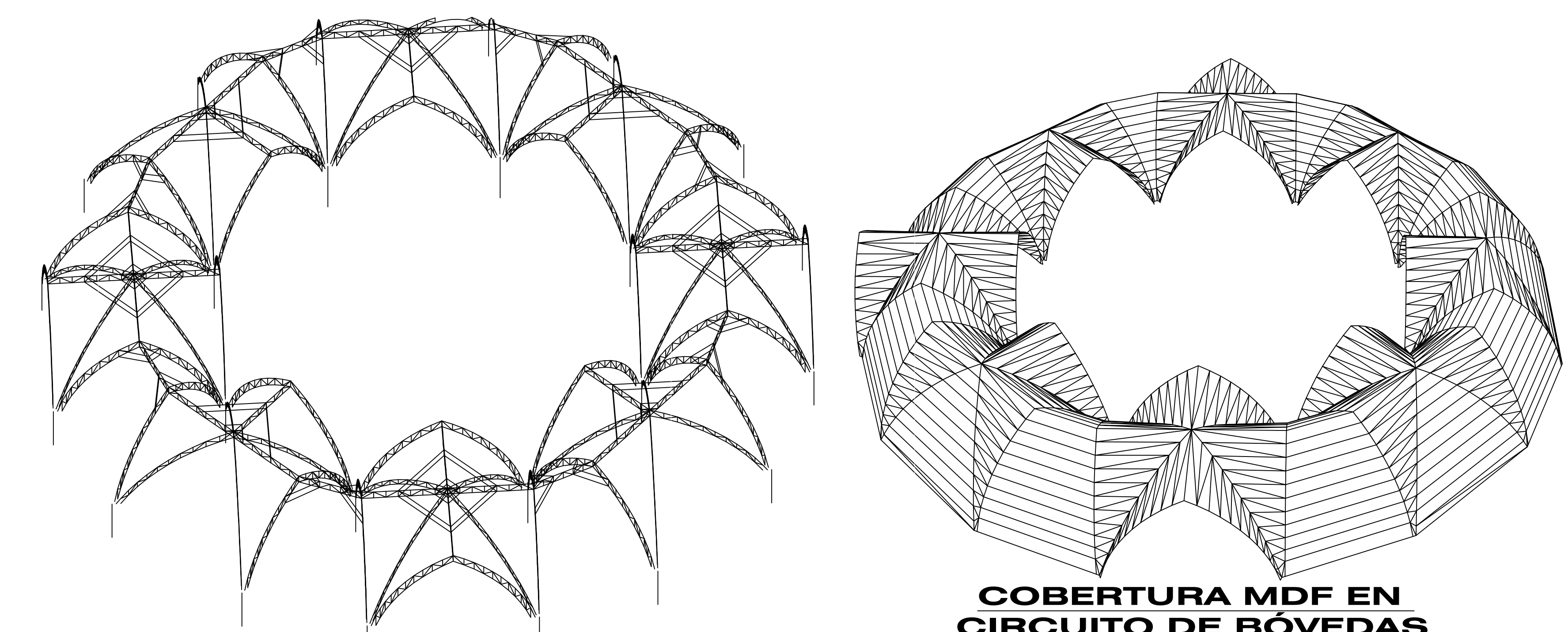
CREACIÓN DEL COMPLEJO SOCIOCULTURAL PARROQUIAL NIÑO SALVADOR DEL MUNDO - ALTO PUNO, DISTRITO, PROVINCIA Y DEPARTAMENTO DE PUNO



ESTRUCTURA METÁLICA DE CIRCUITO DE BÓVEDAS
COMPONENTES DE BÓVEDAS DE CRUCERÍA SIMPLE EN VISTA EN PLANTA Escala 1:75

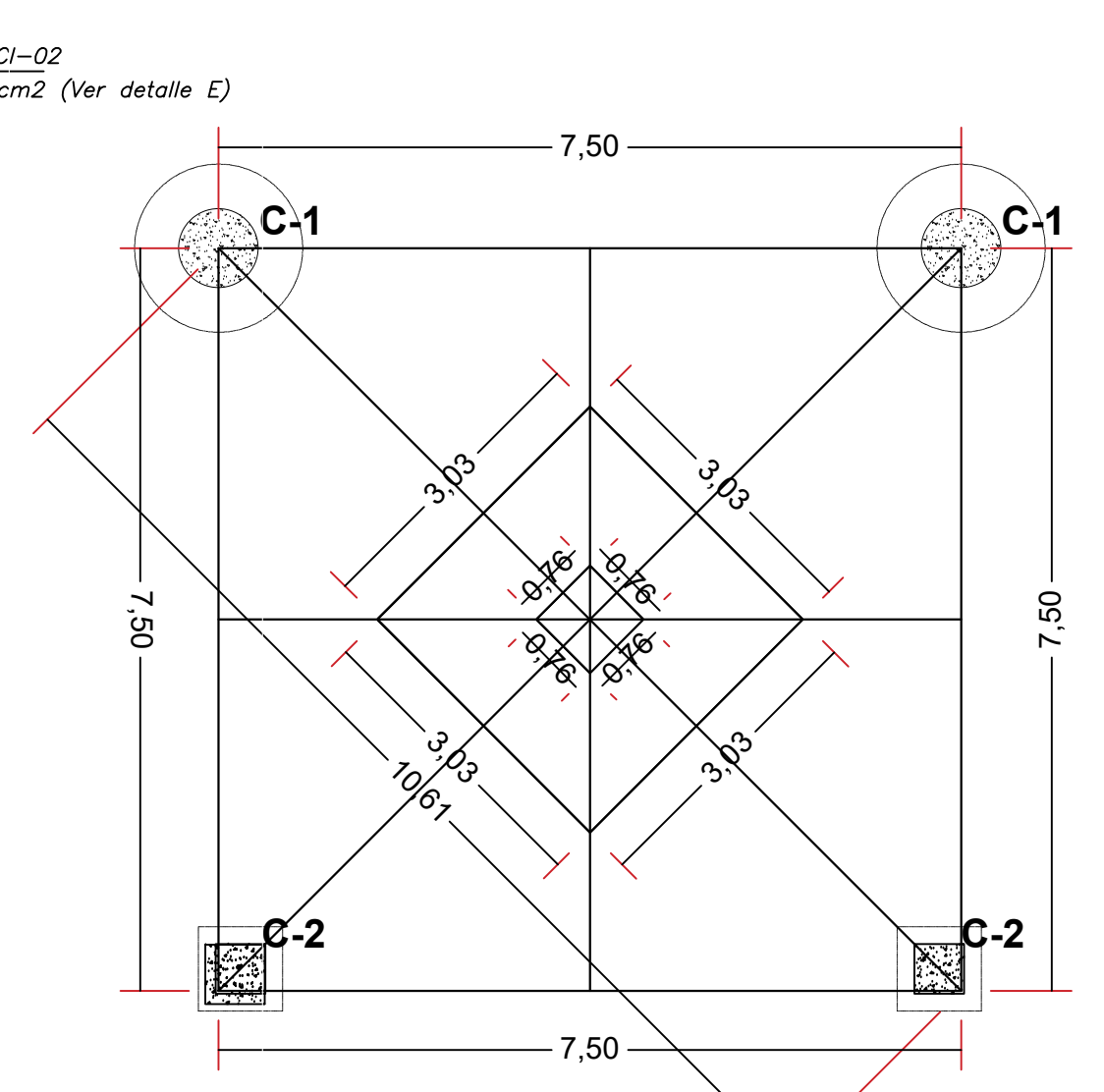


CASCARÓN INTERNO-CIRCUITO DE BÓVEDAS
VISTA EN ELEVACIÓN

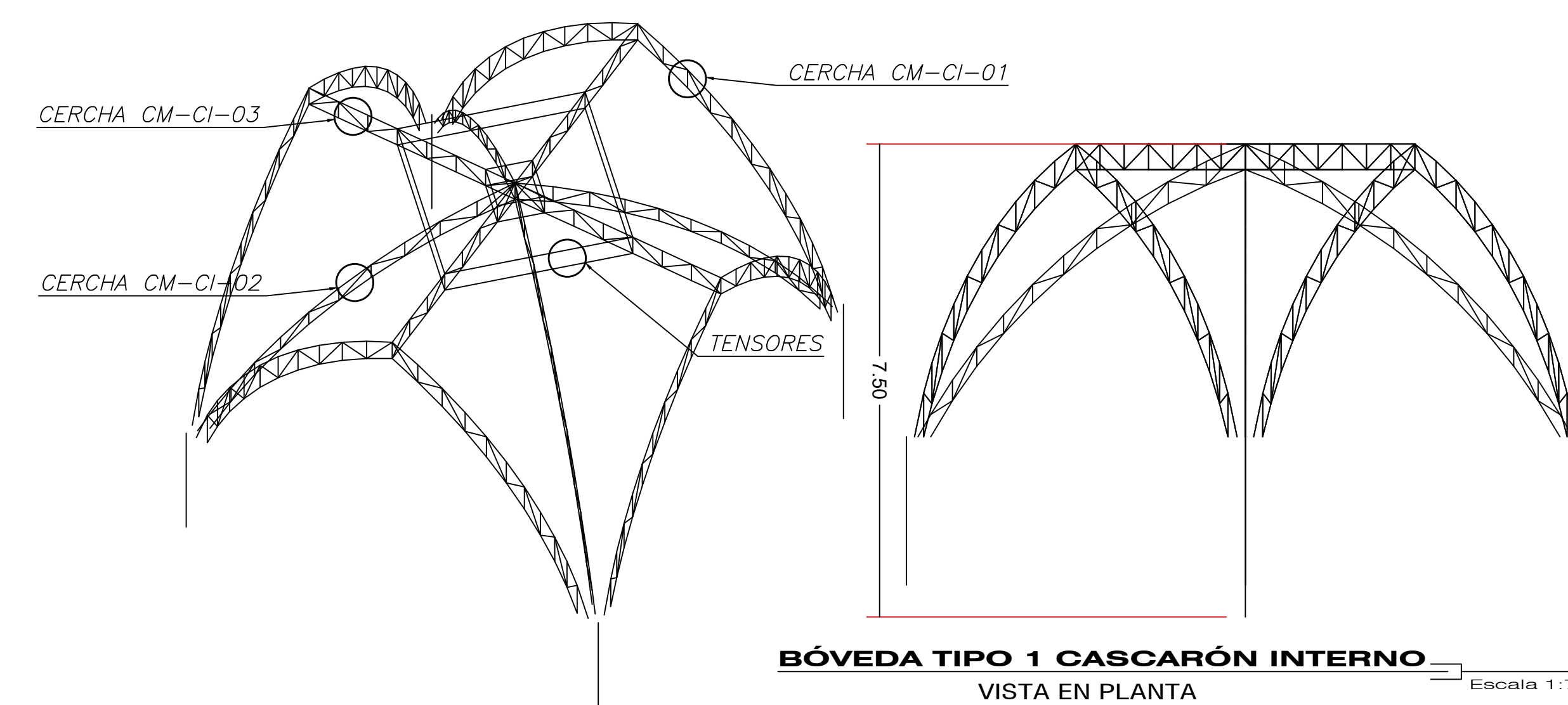


CASCARÓN INTERNO-CIRCUITO DE BÓVEDAS
VISTA ISOMÉTRICA

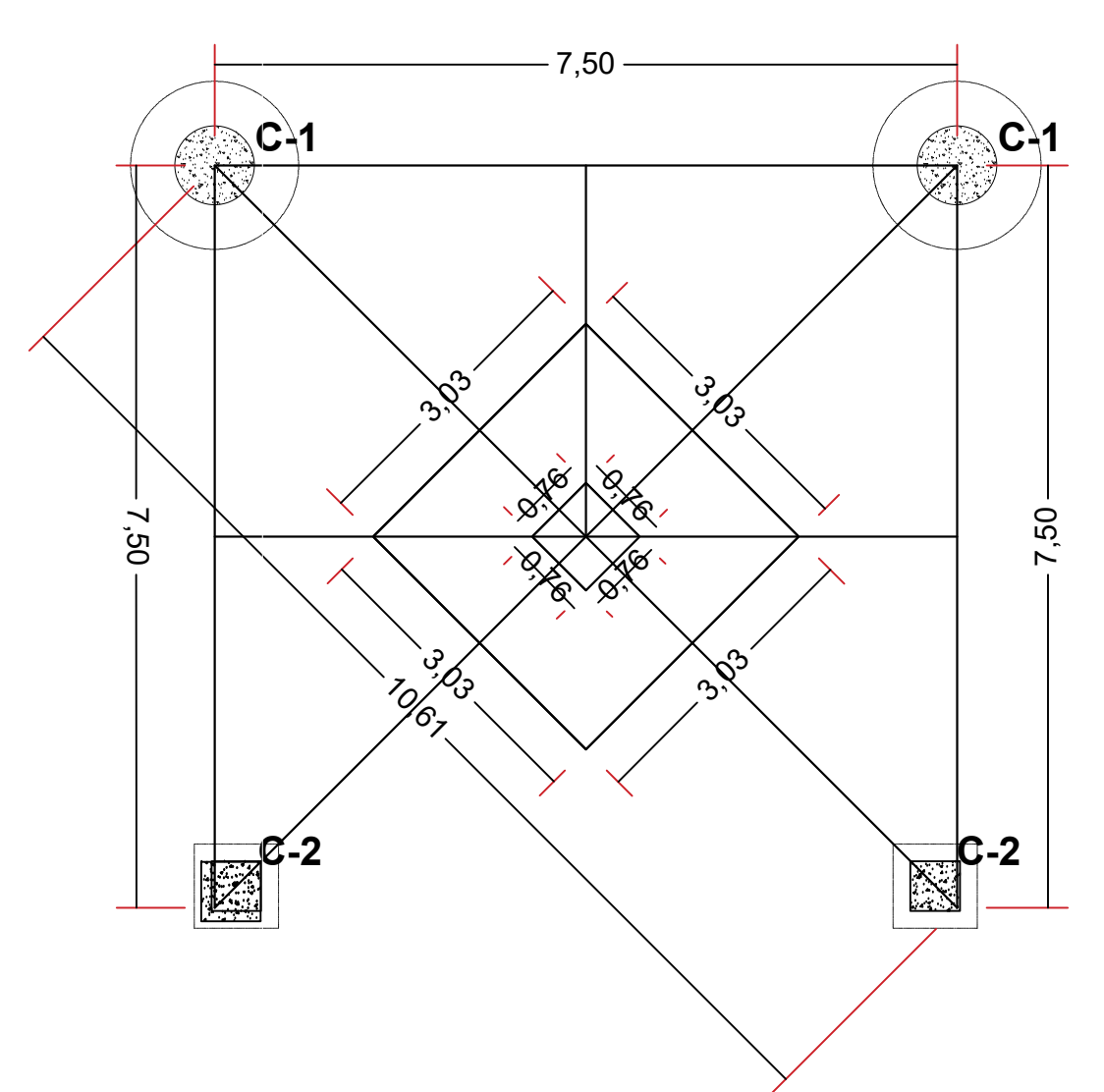
COBERTURA MDF EN CIRCUITO DE BÓVEDAS
VISTA ISOMÉTRICA



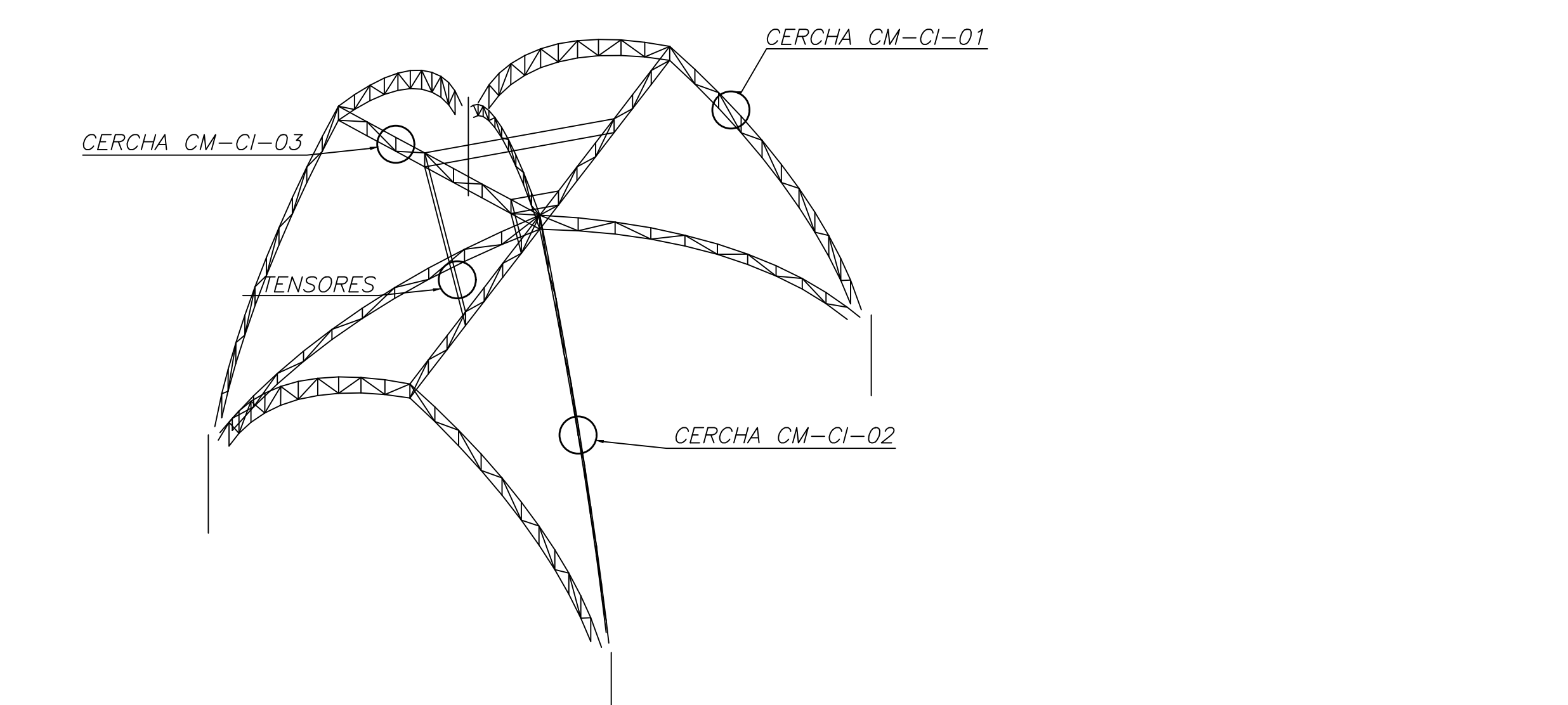
BÓVEDA TIPO 1 CASCARÓN INTERNO
VISTA EN PLANTA Escala 1:75



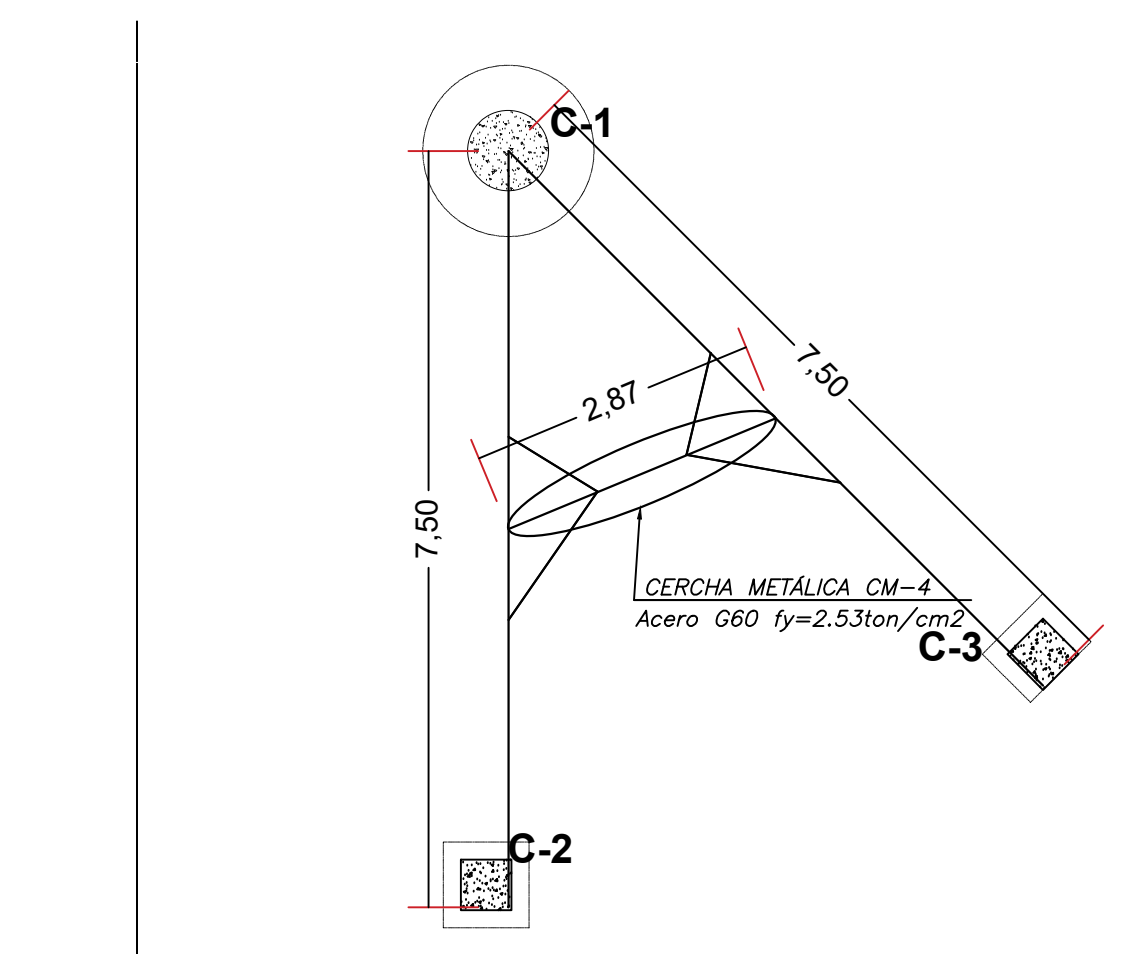
BÓVEDA TIPO 1 CASCARÓN INTERNO
COMPONENTES ESTRUCTURALES EN VISTA ISOMÉTRICA Escala 1:75



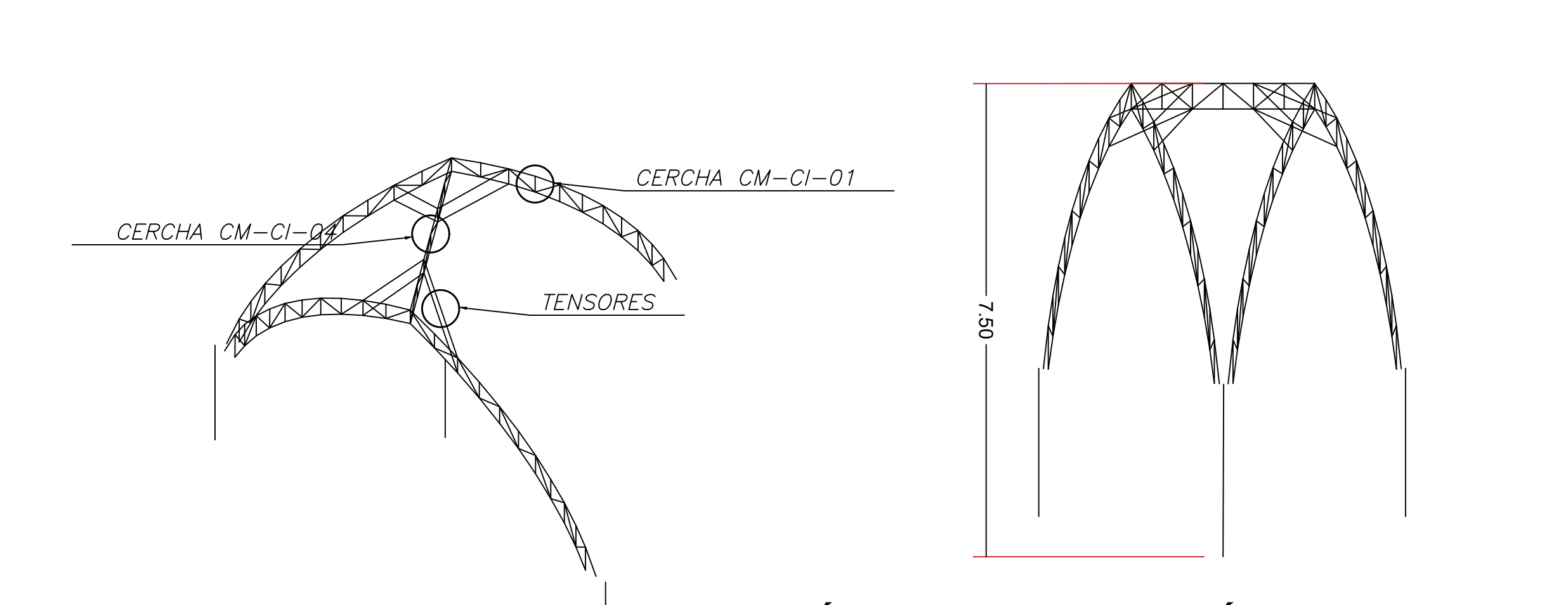
BÓVEDA TIPO 2 CASCARÓN INTERNO
VISTA EN PLANTA Escala 1:75



BÓVEDA TIPO 2 CASCARÓN INTERNO
COMPONENTES ESTRUCTURALES EN VISTA ISOMÉTRICA Escala 1:75



BÓVEDA TIPO 3 CASCARÓN INTERNO
VISTA EN PLANTA Escala 1:75



BÓVEDA TIPO 3 CASCARÓN INTERNO
COMPONENTES ESTRUCTURALES EN VISTA ISOMÉTRICA Escala 1:75

ESPECIALIDAD
ESTRUCTURAS

PLANO
DISTRIBUCIÓN DE BÓVEDAS OJIVALES-CASCARÓN INTERNO

UBICACION
OBISPADO DE PUNO
PROYECTIVIDAD DE ESTRUCTURAS
• BACH. FLORES PACHO, LADY MIRELLA
• BACH. MEDINA BUSTAMANTE, PAOLA LILIANA
• ING. JAIME MEDINA LEIVA
• ING. SONIA ESMERALDA PARI QUISPE

UBICACION
• DISTRITO: PUNO
• PROVINCIA: PUNO
• DISTRITO: PUNO
• CANTÓN: ALTO PUNO
LOCALIZACION
DIRECCION: JR. Sin nombre - Urb. CIUDAD DEL ALTO

DIBUJANTE
FECHA
DC-2018
Escala
INDICADO
B1
E-04